

3000/4
3500/4

Art. 1707
Art. 1709

DE Betriebsanleitung
Gartenpumpe

EN Operator's manual
Garden Pump

FR Mode d'emploi
Pompe de surface pour arrosage

NL Gebruiksaanwijzing
Besproeiingspomp

SV Bruksanvisning
Bevattningspump

DA Brugsanvisning
Trykpumpe

FI Käyttöohje
Puutarhapumppu

NO Bruksanvisning
Hagepumpe

IT Istruzioni per l'uso
Pompa da giardino

ES Instrucciones de empleo
Bomba para jardín

PT Manual de instruções
Bomba de Jardim

PL Instrukcja obsługi
Pompa ogrodowa

HU Használati utasítás
Kerti szivattyú

CS Návod k obsluze
Zahradní čerpadlo

SK Návod na obsluhu
Záhradné čerpadlo

EL Οδηγίες χρήσης
Αντλία κήπου

RU Инструкция по эксплуатации
Садовый насос

SL Navodilo za uporabo
Vrtna črpalka

HR Upute za uporabu
Vrtna pumpa

SR/BS Uputstvo za rad
Baštenska pumpa

UK Інструкція з експлуатації
Садові насоси

RO Instrucțiuni de utilizare
Pompă de grădină

TR Kullanma Kılavuzu
Bahçe pompası

BG Инструкция за експлоатация
Градинска помпа

SQ Manual përdorimi
Pompë kopshti

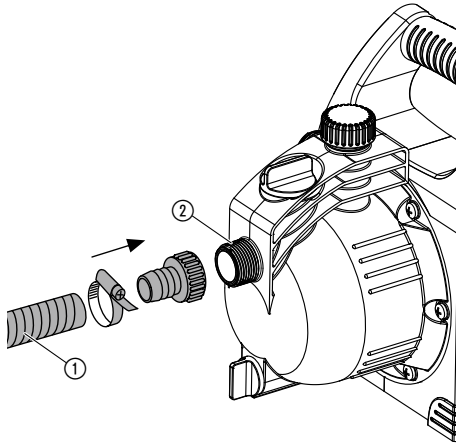
ET Kasutusjuhend
Aiapump

LT Eksploatavimo instrukcija
Sodo siurblys

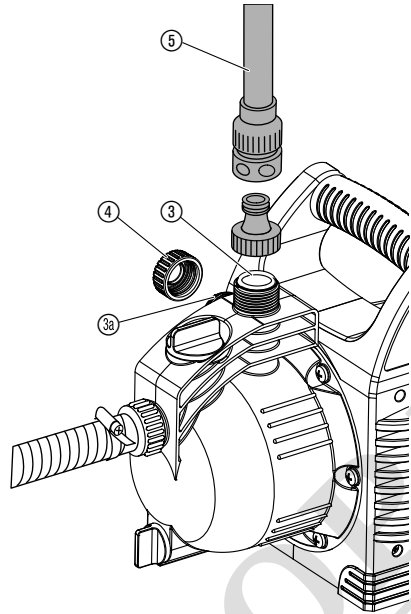
LV Lietošanas instrukcija
Dārza sūkņis

<p>DE Produkthaftung Wir weisen ausdrücklich darauf hin, dass wir in Übereinstimmung mit dem Produkthaftungsgesetz nicht für Schäden haften, die durch unsere Produkte entstehen, wenn diese unsachgemäß und nicht durch einen von uns autorisierten Servicepartner repariert wurden oder wenn keine Original GARDENA Teile oder von uns zugelassene Teile verwendet wurden.</p>
<p>EN Product liability In accordance with the German Product Liability Act, we hereby expressly declare that we accept no liability for damage incurred from our products where said products have not been properly repaired by a GARDENA-approved service partner or where original GARDENA parts or parts authorised by GARDENA were not used.</p>
<p>FR Responsabilité Conformément à la loi relative à la responsabilité du fait des produits défectueux, nous déclarons expressément par la présente que nous déclinons toute responsabilité pour les dommages résultant de nos produits, si lesdits produits n'ont pas été correctement réparés par un partenaire d'entretien agréé GARDENA ou si des pièces d'origine GARDENA ou des pièces agréées GARDENA n'ont pas été utilisées.</p>
<p>NL Productaansprakelijkheid Conform de Duitse wet inzake productaansprakelijkheid verklaren wij hierbij uitdrukkelijk dat wij geen aansprakelijkheid aanvaarden voor schade ontstaan uit onze producten waarbij deze producten niet zijn gerepareerd door een GARDENA-erkende servicepartner of waarbij geen originele GARDENA-onderdelen of onderdelen die door GARDENA zijn goedgekeurd zijn gebruikt.</p>
<p>SV Produktansvar I enlighet med tyska produktansvarslagar förklarar vi härmed uttryckligen att vi inte åtar oss något ansvar för skador som orsakas av våra produkter där produkterna inte har genomgått korrekt reparation från en GARDENA-godkänd servicepartner eller där originaldelar från GARDENA eller delar godkända av GARDENA inte använts.</p>
<p>DA Produktansvar I overensstemmelse med den tyske produktansvarslor erklærer vi herved udtrykkeligt, at vi ikke påtager os noget ansvar for skader på vores produkter, hvis de pågældende produkter ikke er blevet repareret korrekt af en GARDENA-godkendt servicepartner, eller hvor der ikke er brugt originale GARDENA-reservedele eller godkendte reservedele fra GARDENA.</p>
<p>FI Tuotevastuu Saksan tuotevastuulain mukaisesti emme ole vastuussa laitteiden vaurioista, jos korjauksia ei ole tehnyt GARDENAn hyväksymä huoltoliike tai jos niiden synnä on muiden kuin alkuperäisten GARDENA-varaosien tai GARDENAn hyväksymien varaosien käyttö.</p>
<p>IT Responsabilità del prodotto In conformità con la Legge tedesca sulla responsabilità del prodotto, con la presente dichiariamo espressamente che decliniamo qualsiasi responsabilità per danni causati dai nostri prodotti qualora non siano stati correttamente riparati presso un partner di assistenza approvato GARDENA o laddove non siano stati utilizzati ricambi originali o autorizzati GARDENA.</p>
<p>ES Responsabilidad sobre el producto De acuerdo con la Ley de responsabilidad sobre productos alemana, por la presente declaramos expresamente que no aceptamos ningún tipo de responsabilidad por los daños ocasionados por nuestros productos si dichos productos no han sido reparados por un socio de mantenimiento aprobado por GARDENA o si no se han utilizado piezas originales GARDENA o piezas autorizadas por GARDENA.</p>
<p>PT Responsabilidade pelo produto De acordo com a lei alemã de responsabilidade pelo produto, declaramos que não nos responsabilizamos por danos causados pelos nossos produtos, caso os tais produtos não tenham sido devidamente reparados por um parceiro de assistência GARDENA aprovado ou se não tiverem sido utilizadas peças GARDENA originais ou peças autorizadas pela GARDENA.</p>
<p>PL Odpowiedzialność za produkt Zgodnie z niemiecką ustawą o odpowiedzialności za produkt, niniejszym wyraźnie oświadczamy, że nie ponosimy żadnej odpowiedzialności za szkody poniesione na skutek użytkowania naszych produktów, w przypadku gdy naprawa tych produktów nie była odpowiednio przeprowadzana przez zatwierdzonego przez firmę GARDENA partnera serwisowego lub nie stosowano oryginalnych części GARDENA albo części autoryzowanych przez tę firmę.</p>
<p>HU Termékszavatosság A németországi termékszavatossági törvénnyel összhangban ezennel nyomatékosan kijelentjük, hogy nem vállalunk felelősséget a termékeinkben keletkezett olyan károkért, amelyek valamely GARDENA által jóváhagyott szervizpartner által nem megfelelően végzett javításból adódtak, vagy amely során nem eredeti GARDENA alkatrészeket vagy a GARDENA által jóváhagyott alkatrészeket használtak fel.</p>
<p>CS Odpovědnost za výrobek V souladu s německým zákonem o odpovědnosti za výrobek tímto výslovně prohlašujeme, že nepřijímáme žádnou odpovědnost za poškození vzniklá na našich výrobcích, kdy zmíněné výrobky nebyly řádně opraveny schváleným servisním partnerem GARDENA nebo kdy nebyly použity originální náhradní díly GARDENA nebo náhradní díly autorizované společností GARDENA.</p>
<p>SK Zodpovednosť za produkt V súlade s nemeckými právnymi predpismi upravujúcimi zodpovednosť za výrobok týmto výslovne prehlasujeme, že nenesieme žiadnu zodpovednosť za škody spôsobené našimi výrobkami, v prípade ktorých neboli nutné opravy vykonané servisným partnerom schváleným spoločnosťou GARDENA alebo neboli použité diely spoločnosti GARDENA alebo diely schválené spoločnosťou GARDENA.</p>
<p>EL Ευθύνη προϊόντος Σύμφωνα με τον γερμανικό νόμο περί Ευθύνης για τα Προϊόντα, με το παρόν δηλώνουμε ρητώς ότι δεν αποδεχόμαστε καμία ευθύνη για τυχόν ζημιές που προκύπτουν από τα προϊόντα μας εάν αυτά δεν έχουν επισκευαστεί σωστά από κάποιον συγκεκριμένο συνεργάτη επισκευών της GARDENA ή εάν δεν έχουν χρησιμοποιηθεί αυθεντικά εξαρτήματα GARDENA ή εξαρτήματα εγκεκριμένα από την GARDENA.</p>
<p>SL Odgovornost proizvajalca V skladu z nemškimi zakoni o odgovornosti za izdelke, izrecno izjavljajo, da ne sprejemamo nobene odgovornosti za škodo, ki jo povzročijo naši izdelki, če teh niso ustrezno popravili GARDENINI odobreni servisni partnerji ali pri tem niso bili uporabljeni originalni GARDENINI nadomestni deli ali GARDENINIMI homologiranimi nadomestnimi deli.</p>
<p>HR Pouzdanost proizvoda Sukladno njemačkom zakonu o pouzdanosti proizvoda, ovime izričito izjavljujemo kako ne prihvaćamo nikakvu odgovornost za oštećenja na našim proizvodima nastala uslijed neispravnog popravka od strane servisnog partnera kojeg odobrava GARDENA ili uslijed nekorištenja originalnih GARDENA dijelova ili dijelova koje odobrava GARDENA.</p>
<p>RO Răspunderea pentru produs În conformitate cu Legea germană privind răspunderea pentru produs, declarăm în mod expres prin prezentul document că nu acceptăm nicio răspundere pentru defecțiunile suferite de produsele noastre atunci când acestea nu au fost reparate în mod corect de un atelier de service partener, aprobat de GARDENA, sau când nu au fost utilizate piese GARDENA originale sau piese autorizate de GARDENA.</p>
<p>BG Отговорност за вреди, причинени от стоки Съгласно германския Закон за отговорността за вреди, причинени от стоки, с настоящото изрично декларираме, че не носим отговорност за щети, причинени от нашите продукти, ако те не са били правилно ремонтирани от одобрен от GARDENA сервиз или ако не са използвани оригинални части на GARDENA или части, одобрени от GARDENA.</p>
<p>ET Tootevastutus Vastavalt Saksamaa tootevastutusseadusele deklareerime käesolevaga selgesõnaliselt, et me ei kannu mingisugust vastutust meie toodetest tingitud kahjude eest, kui need tooted ei ole korrektselt parandatud GARDENA heakskiidetud hoolduspartneri poolt või kui parandamisel ei ole kasutatud GARDENA originaalosi või GARDENA volitatud osi.</p>
<p>LT Gaminių patikimumas Mes aiškiai pareiškiame, kad, atsižvelgiant į Vokietijos gaminių patikimumo įstatymą, nepriisiame atsakomybės dėl bet kokios žalos, patirtos dėl mūsų gaminių, jeigu jie buvo netinkamai taisomi arba jų dalys buvo pakeistos neoriginaliomis GARDENA dalimis ar nepatvirtintomis dalimis, arba jeigu remonto darbai buvo atliekami ne GARDENA techninės priežiūros centro specialistų.</p>
<p>LV Atbildība par produkcijas kvalitāti Saskaņā ar Vācijas likumu par atbildību par produkcijas kvalitāti ar šo mēs paziņojam, ka neuzņemamies atbildību par bojājumiem, kas radušies, lietojot mūsu izstrādājumu, kuru remontu nav veicis uzņēmuma GARDENA apstiprināts apkopes partneris vai kuru remontam netika izmantotas oriģinālās GARDENA detaļas vai detaļas, kuru lietošanu apstiprinājis uzņēmums GARDENA.</p>

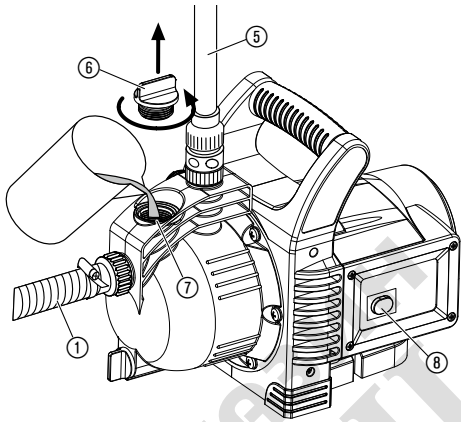
I1



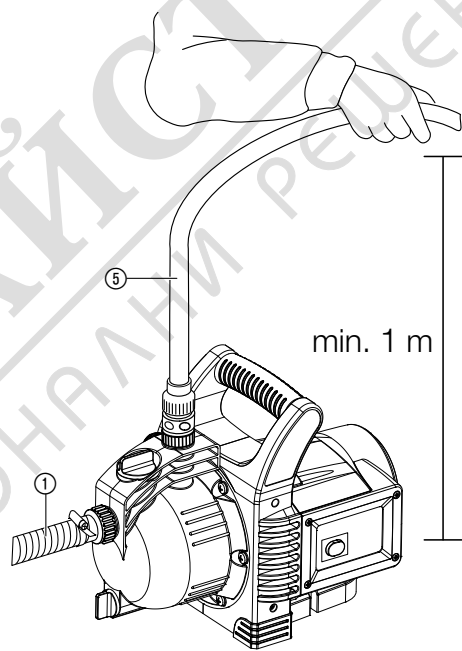
I2



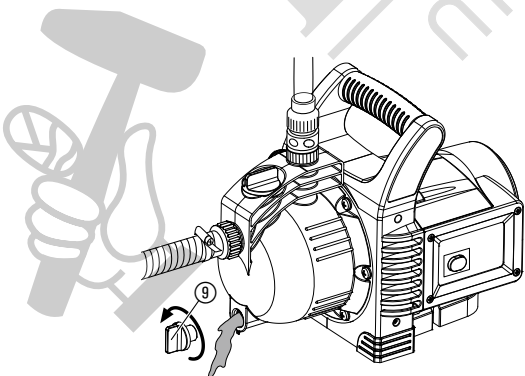
O1



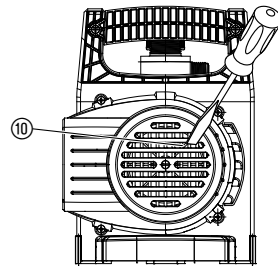
O2



S1



T1



Превод на оригиналната инструкция.

Този продукт може да се използва от деца на възраст от 8 години и по-големи и лица с намалени физически, сетивни или умствени способности или липса на опит и познания, когато те са под надзор или са били инструктирани относно безопасната употреба на продукта и разбират произтичащите от това рискове. Деца не трябва да играят с продукта. Почистване и потребителска техническа поддръжка не трябва да се извършва от деца без надзор. Препоръчваме използването на продукта да се извършва от лица над 16 годишна възраст. Никога не работете с продукта, когато сте уморени, болни или под въздействието на алкохол, наркотици или лекарства.

Употреба по предназначение:

Градинската помпа GARDENA е предназначена за лична употреба в домашни и хоби-градини.

При употреба на помпата за усилване на налягането, не трябва да се превишава максимално допустимото вътрешно налягане от 6 bar (напорна страна). Изходното налягане за повишаване и помпено налягане се сумират.

- Пример: Налягане при крана за вода = 2,4 bar, макс. налягане. Градинска помпа 3000/4 = 3,6 bar, общо налягане = 6,0 bar.

Изпомпвани течности:

Градинската помпа GARDENA може да бъде използвана за изпомпване на подпочвена и дъждовна вода, вода от водопрвод и вода съдържаща хлор.

ВНИМАНИЕ! Градинската помпа GARDENA не е предназначена за продължителна работа (напр. промишлена употреба, продължителна циркулация). Не трябва да се изпомпват разяждащи, лесно запалими, агресивни или експлозивни вещества (като напр. бензин, керосин или нитроглицерин), солена вода, както и хранителни продукти. Температурата на изпомпваната течност не трябва да превишава 35 °C.

1. ТЕХНИКА НА БЕЗОПАСНОСТ**ВАЖНО!**

Прочетете внимателно инструкцията за експлоатация и я запазете за бъдещи справки.

**ОПАСНОСТ! Токов удар!**

Съществува опасност от нараняване от токов удар.

- Преди пълнене, след сваляне от експлоатация, при отстраняване на повреди и преди техническо обслужване изваждайте щепсела от контакта.

**ОПАСНОСТ ОТ НАРАНЯВАНЕ с гореща вода!**

При продължителна работа (> 5 мин.) със затворената напорна страна е възможно водата в помпата да се загрее и така да се стигне до нараняване с гореща вода.

- Помпата да се оставя да работи със затворена напорна страна макс. 5 мин.

При липса на подаване на вода от страната на засмукване, водата в помпата може да се загрее и при излизането на водата да се стигне до нараняване с гореща вода.

- Изключете помпата от захранването, оставете водата да се охлади и преди повторно пускане се уверете за подаването на вода от страната на засмукване.

Място на разполагане**ОПАСНОСТ!**

Опасност от нараняване от токов удар.

Продуктът трябва да бъде захранен с електричество през автоматичен прекъсвач, действащ при повреда или изтичане на ток (RCD) с номинален ток на изключване от максимум 30 mA.

Помпата не трябва да бъде използвана, когато във водата има хора. Допълнително помпата трябва да бъде поставена стабилно и предпазена от заливане и да бъде осигурена срещу падане във водата. Разположете помпата на безопасно разстояние (мин. 2 м) от изпомпваната течност. Като допълнителна защита може да бъде използван разрешен защитен автомат за хора.

- Моля, консултирайте се с електротехник.

При свързване на помпата към системата за водоснабдяване трябва да се спазят санитарните разпоредбите на съответната държава, за да бъде предотвратено всмукването на непитейна вода.

- Моля, консултирайте се със специалист по санитарна техника.

Съединителни кабели

Данните върху фирмената табелка трябва да съответстват с данните на електрическата мрежа.

Кабелите за свързване към ел. мрежата и удължителните кабели не трябва да са с по-малко сечение от каучукови кабели с условно обозначение H07RN-F по DIN VDE 0620.

- Не носете помпата за кабела и не използвайте кабела, когато изваждате щепсела от контакта.

В Австрия

В Австрия електрическото присъединяване трябва да съответства на ACE-EM 42, T2 (2000)/1979 § 22 съгласно § 2022.1. След това помпите могат да бъдат използвани само посредством трансформатор за употреба в басейни и градински езера.

- Моля, посъветвайте се с Вашия електротехник.

В Швейцария

В Швейцария е необходимо нестационарните уреди, които ще бъдат използвани на открито, да бъдат свързани чрез автоматичен защитен прекъсвач.

Визуална проверка

- Винаги преди употреба извършвайте визуална проверка, за да установите дали помпата и особено кабела и щепсела не са повредени.

Повредена помпа не трябва да бъде използвана.

- При повреда на помпата, същата да бъде проверена от сервиз на GARDENA или от оторизиран електротехник.

- Ако захранващият кабел на този уред се повреди, за да се избегнат рискове, той трябва да бъде заменен от производителя, негов сервизен представител или лице с подобна квалификация.

Указания

- Не оставяйте помпата на дъжд и не използвайте помпата в мокра или влажна среда.

За предотвратяване работа на сухо на помпата, моля внимавайте, края на засмукващия маркуча винаги да се намира в изпомпваната течност.

- Преди всяко въвеждане в експлоатация напълвайте помпата с изпомпвана течност до преливника (около 2 до 3 л!)

Пясък и други абразивни вещества в изпомпваната течност водят до по-бързо износване и намаляване на мощността.

- При вода съдържаща пясък използвайте предфилтър за помпи.

Подаването на замърсена вода, напр. камъни, елхови иглички и др., може да доведе до повреждане на помпата.

- Не изпомпвайте замърсена вода.

Минималният дебит възлиза на 90 л/ч (= 1,5 л/мин.). Не трябва да бъдат експлоатирани уреди за свързване с по-малка пропускателна способност.

ОПАСНОСТ! Този продукт образува електромагнитно поле по време на работа. Това поле може при определени обстоятелства да окаже влияние върху начина на функциониране на активни или пасивни медицински импланти. За да се изключи риска от ситуации, които биха могли да доведат до тежки или смъртоносни наранявания, лицата с медицински имплант трябва, преди употреба на този продукт, да се консултират със своя лекар и производителя на импланта.

ОПАСНОСТ! Дребни детайли могат лесно да бъдат погълнати. Полиетиленовата торба представлява опасност от задущаване за малките деца. Дръжте малките деца далеч, когато сгледявате продукта.

2. ВЪВЕЖДАНЕ В ЕКСПЛОАТАЦИЯ**Разполагане на помпата:**

Мястото на разполагане трябва да бъде стабилно и сухо и на помпата да се осигури безопасно положение.

- Разположете помпата на безопасно разстояние (мин. 2 м) от изпомпваната течност.

Помпата трябва да бъде разположена на място с ниска влажност и достатъчна вентилация в зоната на вентилационните отвори. Отстоянието от стени трябва да бъде минимум 5 см. През вентилационните отвори не трябва да бъде засмуквана мръсотия (напр. пясък или почва).

Свързване на маркуча към страната на засмукване [фиг. 11]:

От страната на засмукване не използвайте втъквачи се системни елементи за маркучи. Трябва да се използва вакуумно устойчив засмукващ маркуч, напр. **GARDENA засмукваща част Арт. 1411**.

За съкращаване на времето за повторно засмукване, ние препоръчваме използването на засмукващ маркуч със защита за обратно връщане, която предотвратява самостоятелното изпразване на засмукващия маркуч след сваляне от експлоатация на помпата.

1. Свържете вакуумно устойчивия засмукващ маркуч ① с връзката на засмукващата страна ② и го затегнете херметически.
2. При височини на засмукване над 4 м, засмукващия маркуч ① да се укрепи допълнително (напр. да се привърже към дървено колче).
Помпата се освобождава от тежестта на засмукващия маркуч.

Свързване на маркуча към напорната страна [фиг. 12]:

Помпата 3500/4 има 2 връзки ③/④ на напорната страна. Неизползваната връзка на помпата трябва да бъде затворена със запушалка ④, която може да бъде развита за свързването на 2 маркуча.

Двете връзки на помпата ③/④ са снабдени с 33,3 мм (G 1")-резба, където могат да бъдат свързани посредством GARDENA системи за свързване на маркучи 13 мм (1/2")-, 16 мм (5/8")- или 19 мм (3/4")-маркучи.


Оптимално използване на дебита на помпата се постига чрез свързването на 19 мм (3/4")-маркучи напр. заедно с GARDENA Комплект за свързване към помпа **Арт. 1752** или на 25 мм (1")-маркучи с **GARDENA Съединение с женска резба Арт. 7109/ Съединение за маркучи за бързо свързване Арт. 7103**.

→ Свържете маркуча за налягане ⑤ с връзката на напорната страна ③/④.

При паралелно свързване на повече от 2 (3000/4 повече от 1) маркуча / уреда за свързване препоръчваме използването на **GARDENA приставка с 2- или 4-разклонения Арт. 8193/8194**, **GARDENA приставка с 2 разклонения Арт. 940**, които могат да бъдат завити директно на връзката на напорната страна ③/④.

3. ОБСЛУЖВАНЕ

Изпомпване на течност [фиг. O1/O2]:

 **ОПАСНОСТ! Токов удар!**
Съществува опасност от нараняване от токов удар.

→ Преди пълнене изключете градинската помпа от електрическата мрежа.

 **ВНИМАНИЕ! Работа на сухо на помпата.**

→ Преди всяко въвеждане в експлоатация напълнете помпата до преливника (около 2 до 3 л) с изпомпваната течност.

1. Развийте на ръка винтовото съединение ⑥ на тръбната наставка за пълнене ⑦.
2. Напълнете от изпомпваната течност през тръбната наставка за пълнене ⑦ до преливника (около 2 до 3 л.).
3. Завийте на ръка винтовото съединение ⑥ а тръбната наставка за пълнене ⑦ (не използвайте клещи).
4. Отворете евентуално наличните заградителни клапани в напорния тръбопровод (уреди за свързване, спирателни кранове и др.).
5. Източете остатъчната вода в напорния маркуч ⑤, за да може при процеса на засмукване въздуха да се отведе.
6. Включете щепсела.
7. Дръжте напорния маркуч ⑤ мин. 1 м. вертикално нагоре над помпата, натиснете бутона Вкл.-/Изкл. ⑧ (бутона Вкл.-/Изкл. свети) и изчакайте докато помпата засмуче.

→ Ако след около 5 минути помпата не изпомпва, изключете помпата (натиснете бутона Вкл.-/Изкл. ⑧) (виж 6. ОТСТРАНЯВАНЕ НА ПОВРЕДИ).

Посочената максимална самостоятелна височина на засмукване от 7 м. се достига само, когато помпата е напълнена до преливника посредством тръбната наставка за пълнене ⑦ и напорният маркуч ⑤ при това и по време на самозасмукването се държи толкова високо нагоре, че от помпата не може да изтече изпомпвана течност през напорния маркуч ⑤.

4. СЪХРАНЕНИЕ

Сваляне от експлоатация [фиг. S1]:

Преди настъпване на периода на замръзване градинската помпа трябва да бъде съхранена на място защитено от мраз.

1. Отворете пробката за изпускане ⑨.
Градинската помпа се изпразва.
2. Съхранявайте градинската помпа на място защитено от мраз.

Отстраняване като отпадък:

(съгласно Директива 2012/19/ЕС)

Продуктът не трябва да бъде изхвърлян заедно с обикновените битови отпадъци. Той трябва да бъде изхвърлен съгласно действащите местни разпоредби за опазване на околната среда.

ВАЖНО!

→ Изхвърлете продукта на или чрез Вашия местен събирателен пункт за рециклиране.

5. ТЕХНИЧЕСКО ОБСЛУЖВАНЕ

Градинската помпа GARDENA до голяма степен не се нуждае от поддръжка.

Промиване на градинската помпа:

След изпомпване на съдържаща хлор вода от плувни басейни, помпата трябва да бъде промита.

1. Припомпете умерена топла вода (макс. 35 °C), евентуално използвайки мек почистващ препарат (напр. миеш препарат), докато изпомпваната вода стане бистра.
2. Отстранете остатъците съгласно законовите разпоредби за отстраняване на отпадъци.

6. ОТСТРАНЯВАНЕ НА ПОВРЕДИ



ОПАСНОСТ! Токов удар!

Съществува опасност от нараняване от токов удар.

→ Преди работи по отстраняване на повреди изключете градинската помпа от ел. мрежа.

Освобождаване на работното колело на помпата [фиг. T1]:

Затегнало от замърсяване работно колело на помпата може да бъде освободено.

→ С отвертка завъртете винта на работното колело ⑩.

По този начин се освобождава затегналото работно колело на помпата.

Проблем	Възможна причина	Отстраняване
Помпата работи, но не засмуква	Помпата засмуква въздух при някое място на съединение.	→ Уплътнете херметически съединенията от засмукващата страна.
	Нехерметичен или повреден засмукващ тръбопровод.	→ Проверете засмукващия тръбопровод за повреди и уплътнете херметически.
	Помпата не е била напълнена с изпомпвана течност.	→ Напълнете помпата (виж 3. ОБСЛУЖВАНЕ).
	Напълнената изпомпвана течност изтича при процеса на самозасмукване през маркуча свързан към напорната страна.	1. Напълнете отново помпата (виж 3. ОБСЛУЖВАНЕ). 2. При последващо въвеждане в експлоатация на помпата дръжте маркуча на напорната страна около 1 м. нагоре вертикално над помпата, докато помпата засмуче.

Абсолютно вакуумно плътно свързване се постига чрез използването на GARDENA засмукващи маркучи (виж 7. АКЕСОАРИ).

Проблем	Възможна причина	Отстраняване
Помпата работи, но не засмуква	Винтовото съединение ⑥ на тръбната наставка за пълнене ⑦ не е херметично.	→ Проверете уплътнението (при нужда сменете) и завийте здраво винтовото съединение (не използвайте клещи).
	Въздухът не може да излезе, защото напорната страна е затворена или в напорния маркуч има остатъчна вода.	→ Отворете наличните по напорния тръбопровод заградителни клапани (напр. струйник), съответно изпразнете напорния маркуч или го освободете от помпата по време на процеса на засмукване.
	Не се спазва времето за изчакване.	→ Включете помпата и изчаквайте до ок. 5 минути.
	Засмукващият филтър или защитата срещу връщане в засмукващия маркуч са запушени.	→ Спочистете филтъра или защитата срещу връщане.
Мотора на помпата работи, но дебита или налягането изведнъж падат	Твърде висока височина на засмукване.	→ Намалете височината на засмукване.
	При други проблеми при засмукването използвайте GARDENA засмукващи маркучи с предпазител за обратно засмукване (виж 7. АКЕСОАРИ) и преди въвеждане в експлоатация напълнете с изпомпвана течност през тръбната наставка за пълнене ⑦.	
	Засмукващият филтър на засмукващия маркуч се засмуква.	→ Дроселирайте помпата с регулиращ клапан, напр. GARDENA Арт. (2)977, откъм напорната страна.
	Замърсен смукателен филтър или възвратен клапан.	→ Почистете филтъра или защитата срещу връщане.
Мотора на помпата не работи или спира внезапно по време на работа	Нехерметичност от страната на засмукване.	→ Отстранете нехерметичността.
	Работното колело на помпата блокира.	→ Освободете работното колело на помпата.
	Няма ток.	→ Проверете предпазителя и кабелите.
	Прекъсвачът за топлинна защита е изключил мотора поради прегряване/ претоварване.	→ Погрижете се за достатъчно охлаждане/вентилация и почистете зоната на работното колело на помпата.
Поява на шум в хидравликата	Електрическо прекъсване.	→ Изпратете помпата в сервиза на GARDENA.

При високи дебита (напр. отворен изход на маркуч, без аксесоар) в зоната на хидравликата на помпата може да се стигне до появата на шум. Същият не е опасен и не води до повреда на помпата. Шумът може да бъде отстранен чрез значителна промяна на дебита (напр. леко отваряне/затваряне на приставка).



УКАЗАНИЕ: Моля, при други повреди се обръщайте към Вашия сервизен център на GARDENA. Ремонти трябва да бъдат изпълнявани само от сервизният център на GARDENA, както и от специализираните търговци, които са оторизирани от GARDENA.

7. АКЕСОАРИ

GARDENA засмукващи маркучи	Устойчив на пречупване и вакуумно устойчив, продава се на метър Арт. 1720/1721 (19 мм (3/4")-/25 мм (1")) без арматури или на фиксирана дължина Арт. 1411/1418 комплект с фитинги.	
GARDENA Фитинги към засмукващия маркуч	За свързване откъм смукателната страна.	Арт. 1723/1724
GARDENA Комплект за свързване към помпа	За свързване откъм напорната страна.	Арт. 1750/1752
GARDENA смукател с възвратен клапан	За оборудване на засмукващ маркуч-доставя като дължина.	Арт. 1726/1727/1728
GARDENA филтър за помпи	Препоръчва се особено при изпомпване на пясъчлива вода.	Арт. 1730/1731
GARDENA електронен пресостат със защита срещу работа на сухо	Автоматично включва или изключва помпата в зависимост от работното налягане. Със защита срещу работа на сухо. Той трябва да бъде инсталиран на един от двата изхода.	Арт. 1739

GARDENA предпазител за помпа работа на сухо



Предпазва помпата от повреди при работа на сухо при свършване на изпомпваната течност. Предпазителят за помпа срещу работа на сухо не може да бъде свързан направо към помпата и трябва да бъде монтиран в напорния маркуч с оригинални GARDENA приставки.

Арт. 1741

GARDENA засмукващ маркуч за дренажни отвори

За устойчиво вакуумизирано свързване на помпата към дренажни отвори или тръбни системи. Дължина 0,5 м. От двете страни с 33,3 мм, (G 1)-вътрешна резба.

Арт. 1729

8. ТЕХНИЧЕСКИ ДАННИ

Градinsка помпа	Мярка	Стойност (Арт. 1707)	Стойност (Арт. 1709)
Номинална мощност	W	600	800
Макс. дебит	л/ч	3.100	3.600
Макс. налягане / макс. напорна височина	бар / м	3,6 / 36	4,1 / 41
Макс. самозасмукваща дълбочина	м	7	7
Допус. вътрешно налягане (напор. страна)	бар	6	6
Напрежение на мрежата / Честота на мрежата	V (AC) / Hz	220 – 240 / 50	220 – 240 / 50
Захранващ кабел	м	1,5; H07RN-F	1,5; H07RN-F
Тегло	кг	6,5	7,0
Ниво на шум при работа $L_{WA}^{(1)}$ измерено / гарантирано	дБ (A)	76 / 79	77 / 81
Погрешност k_{WA}		3	4

Метод на измерване съгласно: ¹⁾ 2000/14/EG

9. СЕРВИЗ/ГАРАНЦИЯ

Сервиз:

Моля, свържете се чрез адреса на обратната страна.

Гаранционна карта:

В случай на гаранционен иск Вие не дължите заплащане за оказаните услуги.

GARDENA Manufacturing GmbH предоставя за всички оригинални нови продукти GARDENA 2 години гаранция от датата на закупуване при търговеца, ако продуктите са били използвани само за лични нужди. Гаранцията на производителя не важи за продукти, придобити на вторичен пазар. Тази гаранция се отнася за всички сериозни дефекти на продукта, които са следствие от дефект в материала или производствен дефект. Тази гаранция се изпълнява чрез предоставяне на напълно функционален продукт за подмяна или чрез ремонт на повредения продукт, изпратен до нас безплатно; ние си запазваме правото да избираме между тези възможности. Тази услуга подлежи на следните разпоредби:

- Продуктът е използван по предназначение съгласно препоръките в инструкциите за работа.
- Не са правени опити за отваряне или ремонт на продукта от купувача или от трето лице.
- За експлоатацията са използвани само оригинални резервни и бързоизносващи се детайли на GARDENA.
- Представяне на касовия бон.

Нормалното износване на части и компоненти (например по ножове, детайлите за закрепване на ножове, турбини, осветителни тела, клиновидни и зъбчати ремъци, работни колела, въздушни филтри, запалителни свещи), визуалните промени, както и износващи се части и компоненти, са изключени от гаранцията.

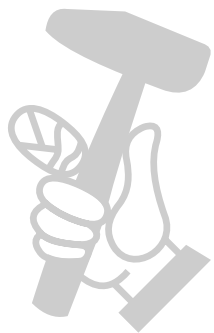
Тази гаранция на производителя се ограничава до доставката за замяна и ремонта съгласно горните условия. Други претенции срещу нас като производител, като например обезщетение за щети, не се основават на гаранцията на производителя. Тази гаранция на производителя разбира се **не** покрива действащите законови и договорни гаранционни претенции спрямо дилъра/търговеца.

Гаранцията на производителя подлежи на законодателството на Федерална република Германия.

В случай на гаранция, моля, изпратете дефектния продукт заедно с копие на касовия бон за закупуване и описание на повредата, с платени пощенски такси до посочения адрес на сервиз на GARDENA.

Бързоизносващи се части:

Работното колело на помпата, като бързоизносваща се част е изключен от гаранцията.



МАГАЗИН
БАШ МАЙСТОРА[®]
ПРОФЕСИОНАЛНИ РЕШЕНИЯ



Pumpen-Kennlinien

Performance characteristics

Courbes de performance

Prestatiegrafiek

Kapacitetskurva

Ydelses karakteristika

Pumpun ominaiskäyrä

Pumpekarakteristikk

Curva di rendimento

Curva característica de la bomba

Características de performance

Charakterystyka pompy

Szivattyú-jelleggörbe

Charakteristika čerpadla

Charakteristiky čerpadla

Χαρηκτηριστικό διάγραμμα

Кривая производительности насоса

Karakteristika črpalka

Obilježja pumpe

Karakteristika pumpe

Крива характеристики насоса

Caracteristică pompei

Pompa karakter egrisi

Помпена характеристика

Fuqia e pompës

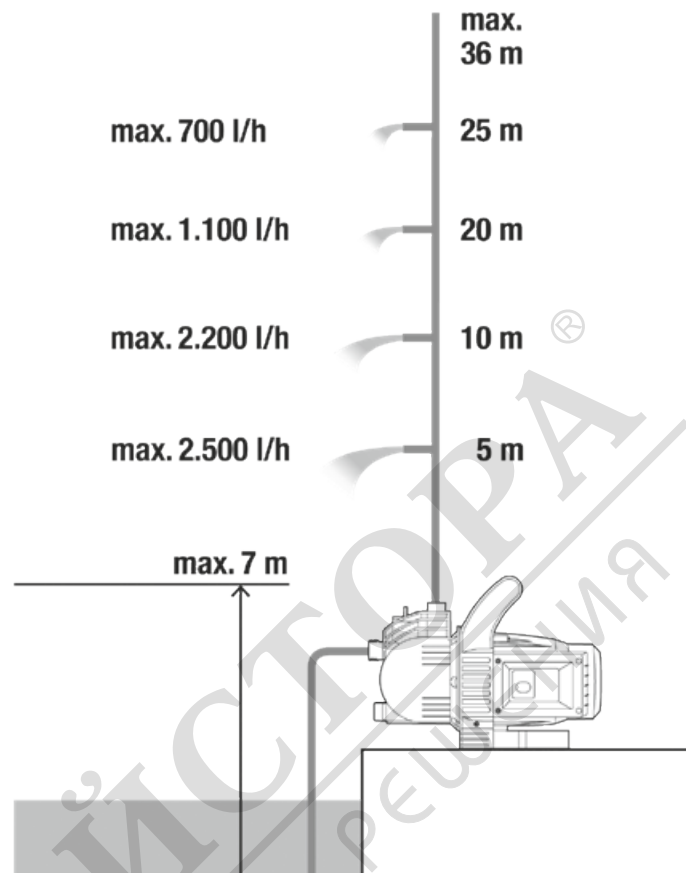
Pumba karakteristik

Siurblio charakteristinė kreivė

Sūkņa raksturlīkne

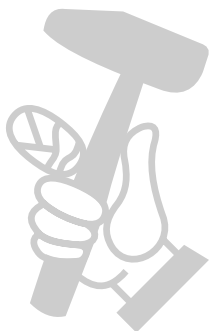
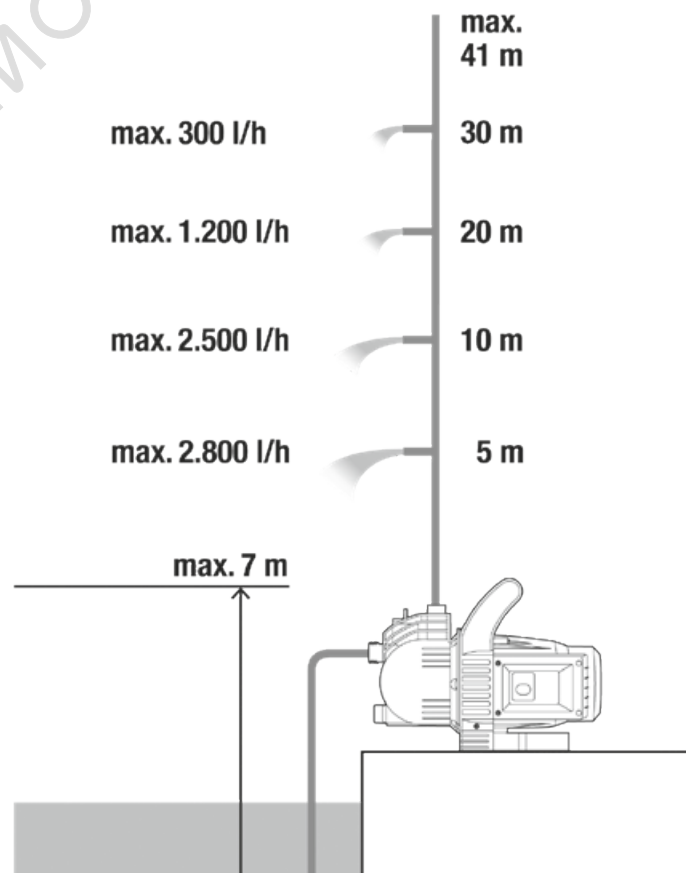
3000/4

Art. 1707



3500/4

Art. 1709



Deutschland / Germany

GARDENA
Manufacturing GmbH
Central Service
Hans-Lorenser-Straße 40
D-89079 Ulm
Produktfragen:
(+49) 731 490-123
Reparaturen:
(+49) 731 490-290
service@gardena.com

Albania

COBALT Sh.p.k.
Rr. Siri Kodra
1000 Tirana

Argentina

Husqvarna Argentina S.A.
Av.del Libertador 5954 –
Piso 11 – Torre B
(C1428ARP) Buenos Aires
Phone: (+54) 11 5194 5000
info.gardena@
ar.husqvarna.com

Armenia

Garden Land Ltd.
61 Tigran Mets
0005 Yerevan

Australia

Husqvarna Australia Pty. Ltd.
Locked Bag 5
Central Coast BC
NSW 2252
Phone: (+61) (0) 2 4352 7400
customer.service@
husqvarna.com.au

Austria / Österreich

Husqvarna Austria GmbH
Industriezeile 36
4010 Linz
Tel.: (+43) 732 77 01 01-485
service.gardena@
husqvarnagroup.com

Azerbaijan

Firm Progress
a. Aliyev Str. 26A
1052 Baku

Belgium

Husqvarna België nv/sa
Gardena Division
Rue Egide Van Ophem 111
1180 Uccle/Ukkel
Tel.: (+32) 2 720 92 12
info@gardena.be

Bosnia / Herzegovina

SILK TRADE d.o.o.
Industrijska zona Bukva bb
74260 Tešanj

Brazil

Husqvarna do Brasil Ltda
Av. Francisco Matarazzo,
1400 – 19º andar
São Paulo – SP
CEP: 05001-903
Tel: 0800-112252
marketing.br.husqvarna@
husqvarna.com.br

Bulgaria

AGROLAND България АД
бул. 8 Декември, №13
Офис 5
1700 Студентски град
София
Тел.: (+359) 24666910
info@agroland.eu

Canada / USA

GARDENA Canada Ltd.
100 Summerlea Road
Brampton, Ontario L6T 4X3
Phone: (+1) 905 792 93 30
info@gardenacanada.com

Chile

Maquinarias Agroforestales
Ltda. (Maga Ltda.)
Santiago, Chile
Avda. Chesterton
8355 comuna Las Condes
Phone: (+56) 2 202 4417
Dalton@maga.cl
Zipcode: 7560330

China

Husqvarna (Shanghai)
Management Co., Ltd.
富世华 (上海) 管理有限公司
3F, Benq Square B,
No207, Song Hong Rd.,
Chang Ning District,
Shanghai, PRC. 200335
上海市长宁区淞虹路207号明
基广场B座3楼, 邮编: 200335

Colombia

Husqvarna Colombia S.A.
Calle 18 No. 68 D-31, zona
Industrial de Montevideo
Bogotá, Cundinamarca
Tel. 571 2922700 ext. 105
jairo.salazar@
husqvarna.com.co

Costa Rica

Compania Exim
Euroberoamericana S.A.
Los Colegios, Moravia,
200 metros al Sur del Colegio
Saint Francis – San José
Phone: (+506) 297 68 83
exim_euro@racsa.co.cr

Croatia

Husqvarna Austria GmbH
Industriezeile 36
4010 Linz
Tel.: (+43) 732 77 01 01-485
service.gardena@
husqvarnagroup.com

Cyprus

Med Marketing
17 Digeni Akritia Ave
P.O. Box 27017
1641 Nicosia

Czech Republic

Husqvarna Česko s.r.o.
Türkova 2319/5b
149 00 Praha 4 – Chodov
Bezplatná infolinka:
800 100 425
servis@cz.husqvarna.com

Denmark

GARDENA DANMARK
Lejrvej 19, st.
3500 Værløse
Tlf.: (+45) 70264770
husqvarna@husqvarna.dk
www.gardena.com/dk

Dominican Republic

BOSQUESA, S.R.L
Carretera Santiago Licey
Km. 5 ½
Esquina Copal II.
Santiago
Dominican Republic
Phone: (+809) 736-0333
joserbosquesa@claro.net.do

Ecuador

Husqvarna Ecuador S.A.
Arupos E1-181 y 10 de
Agosto Quito, Pichincha
Tel. (+593) 22800739
francisco.jacome@
husqvarna.com.ec

Estonia

Husqvarna Eesti OÜ
Valdeku 132
EE-11216 Tallinn
info@gardena.ee

Finland

Oy Husqvarna Ab
Gardena Division
Lautatarhankatu 8 B/PL 3
00581 HELSINKI
www.gardena.fi

France

Husqvarna France
9/11 Allée des pierres mayettes
92635 Gennevilliers Cedex
France
http://www.gardena.com/fr
N° AZUR: 0 810 00 78 23
(Prix d'un appel local)

Georgia

Transporter LLC
8/57 Beliashvili street
0159 Tbilisi, Georgia
Phone: (+995) 322 14 71 71

Great Britain

Husqvarna UK Ltd
Preston Road
Aycliffe Industrial Park
Newton Aycliffe
County Durham
DL5 6UP
info.gardena@
husqvarna.co.uk

Greece

Π. ΠΑΠΑΔΟΠΟΥΛΟΣ ΑΕΒΕ
Λεωφ. Αθηνών 92
Αθήνα
T.K.104 42
Ελλάδα
Τηλ. (+30) 210 5193 100
info@papadopoulos.com.gr

Hungary

Husqvarna Magyarország Kft.
Ezred u. 1-3
1044 Budapest
Telefon: (+36) 1 251-4161
vevoszolgalat.husqvarna@
husqvarna.hu

Iceland

Ó. Johnson & Kaaber
Tunguhalsi 1
110 Reykjavik
ooj@ojk.is

Ireland

Husqvarna UK Ltd
Preston Road
Aycliffe Industrial Park
Newton Aycliffe
County Durham
DL5 6UP
info.gardena@
husqvarna.co.uk

Italy

Husqvarna Italia S.p.A.
Via Santa Vecchia 15
23868 VALMADRERA (LC)
Phone: (+39) 0341.203.111
assistenza.italia@
it.husqvarna.com

Japan

KAKUICHI Co. Ltd.
Sumitomo Realty &
Development Kojimachi
BLDG., 8F
5-1 Nibanncyo
Chiyoda-ku
Tokyo 102-0084
Phone: (+81) 33 264 4721
m_ishihara@kaku-ichi.co.jp

Kazakhstan

LAMED Ltd.
155/1, Tazhibayevoy Str.
050060 Almaty
IP Schmidt
Abayavenue 3B
110 005 Kostanay

Korea

Kyung Jin Trading CO.,LTD.
107-4, SunDuk Bld.,
YangJae-dong,
Seocho-gu,
Seoul, (zipcode: 137-891)
Phone: (+82) (0)2 574-6300

Kyrgyzstan

Alye Maki
av. Moladaya Guardir J 3
720014
Bishkek

Latvia

Husqvarna Latvija SIA
Ulbrokas 19A
LV-1021 Rīga
info@gardena.lv

Lithuania

UAB Husqvarna Lietuva
Ateities pl. 77C
LT-52104 Kaunas
info@gardena.lt

Luxembourg

Magasins Jules Neuberger
39, rue Jacques Stas
Luxembourg-Gasperich 2549
Case Postale No. 12
Luxembourg 2010
Phone: (+352) 40 14 01
api@neuberger.lu

Mexico

AFOSA
Av. Lopez Mateos Sur # 5019
Col. La Calma 45070
Zapopan, Jalisco
Mexico
Phone: (+52) 33 3818-3434
icornejo@afosa.com.mx

Moldova

Convel S.R.L.
290A Muncesti Str.
2002 Chisinau

Netherlands

Husqvarna Nederland B.V.
GARDENA Division
Postbus 50131
1305 AC ALMERE
Phone: (+31) 36 521 00 10
info@gardena.nl

Neth. Antilles

Jonka Enterprises N.V.
Sta. Rosa Weg 196
P.O. Box 8200
Curaçao
Phone: (+599) 9 767 66 55
pgm@jonka.com

New Zealand

Husqvarna New Zealand Ltd.
PO Box 76-437
Manukau City 2241
Phone: (+64) (0) 9 9202410
support.nz@husqvarna.co.nz

Norway

Husqvarna Norge AS
Gardena Division
Troskenveien 36
1708 Sarpsborg
info@gardena.no

Peru

Husqvarna Perú S.A.
Jr. Ramón Cárcamo 710
Lima 1
Tel: (+51) 1 3320400 ext. 416
juan.remuzgo@
husqvarna.com

Poland

Husqvarna
Poland Spółka z o.o.
ul. Wysockiego 15 b
03-371 Warszawa
Phone: (+48) 22 330 96 00
gardena@husqvarna.com.pl

Portugal

Husqvarna Portugal, SA
Lagoa - Albarraque
2635 - 595 Rio de Mouro
Tel.: (+351) 21 922 85 30
Fax: (+351) 21 922 85 36
info@gardena.pt

Romania

Madex International Srl
Soseaua Odaii 117- 123,
RO 013603 București, S1
Phone: (+40) 21 352.76.03
madex@ines.ro

Russia / Россия

ООО „Хускварна“
141400, Московская обл.,
г. Химки,
улица Ленинградская,
владение 39, стр.6
Бизнес Центр
„Химки Бизнес Парк“,
помещение ОВ02_04
http://www.gardena.ru

Serbia

Domel d.o.o.
Autoput za Novi Sad bb
11273 Belgrade
Phone: (+381) 1 18 48 88 12
miroslav.jejina@domel.rs

Singapore

Hy-Ray PRIVATE LIMITED
40 Jalan Pemimpin
#02-08 Tat Ann Building
Singapore 577185
Phone: (+65) 6253 2277
shiyang@hyray.com.sg

Slovak Republic

Husqvarna Česko s.r.o.
Türkova 2319/5b
149 00 Praha 4 – Chodov
Bezplatná infolinka:
800 154 044
servis@sk.husqvarna.com

Slovenia

Husqvarna Austria GmbH
Industriezeile 36
4010 Linz
Tel.: (+43) 732 77 01 01-485
service.gardena@
husqvarnagroup.com

South Africa

Husqvarna
South Africa (Pty) Ltd
Postnet Suite 250
Private Bag X6,
Cascades, 3202
South Africa
Phone: (+27) 33 846 9700
info@gardena.co.za

Spain

Husqvarna España S.A.
Calle de Rivas nº 10
28052 Madrid
Phone: (+34) 91 708 05 00
atencioncliente@gardena.es

Suriname

Agrofix n.v.
Verlengde Hogestraat #22
Phone: (+597) 472426
agrofix@sr.net
Pobox : 2006
Paramaribo
Suriname – South America

Sweden

Husqvarna AB
Gardena Division
S-561 82 Huskvarna
gardenaorder@husqvarna.se

Switzerland / Schweiz

Husqvarna Schweiz AG
Consumer Products
Industriestrasse 10
5506 Mägenwil
Phone: (+41) (0) 62 887 37 90
info@gardena.ch

Turkey

Dost Bahçe Diş Ticaret
Mümesillik A.Ş
Yunus Mah. Adil Sok. No:3
Ic Kapi No: 1 Kartal
34873 Istanbul
Phone: (+90) 216 38 93 939
info@dostbahce.com.tr

Ukraine / Україна

ТОВ «Хускварна Україна»
вул. Васильківська, 34,
офіс 204-г
03022, м. Київ
Тел. (+38) 044 498 39 02
info@gardena.ua

Uruguay

FELI SA
Entre Ríos 1083 CP 11800
Montevideo – Uruguay
Tel: (+598) 22 03 18 44
info@felisa.com.uy

Venezuela

Corporación Casa y Jardín C.A.
Av. Caroní, Edif. Trezmen, PB.
Colinas de Bello Monte.
1050 Caracas.
Tlf: (+58) 212 992 33 22
info@casayjardin.net.ve

1707-20.960.07/0819

© GARDENA
Manufacturing GmbH
D-89070 Ulm
http://www.gardena.com