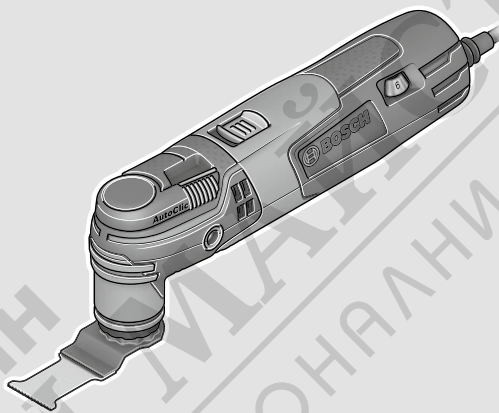




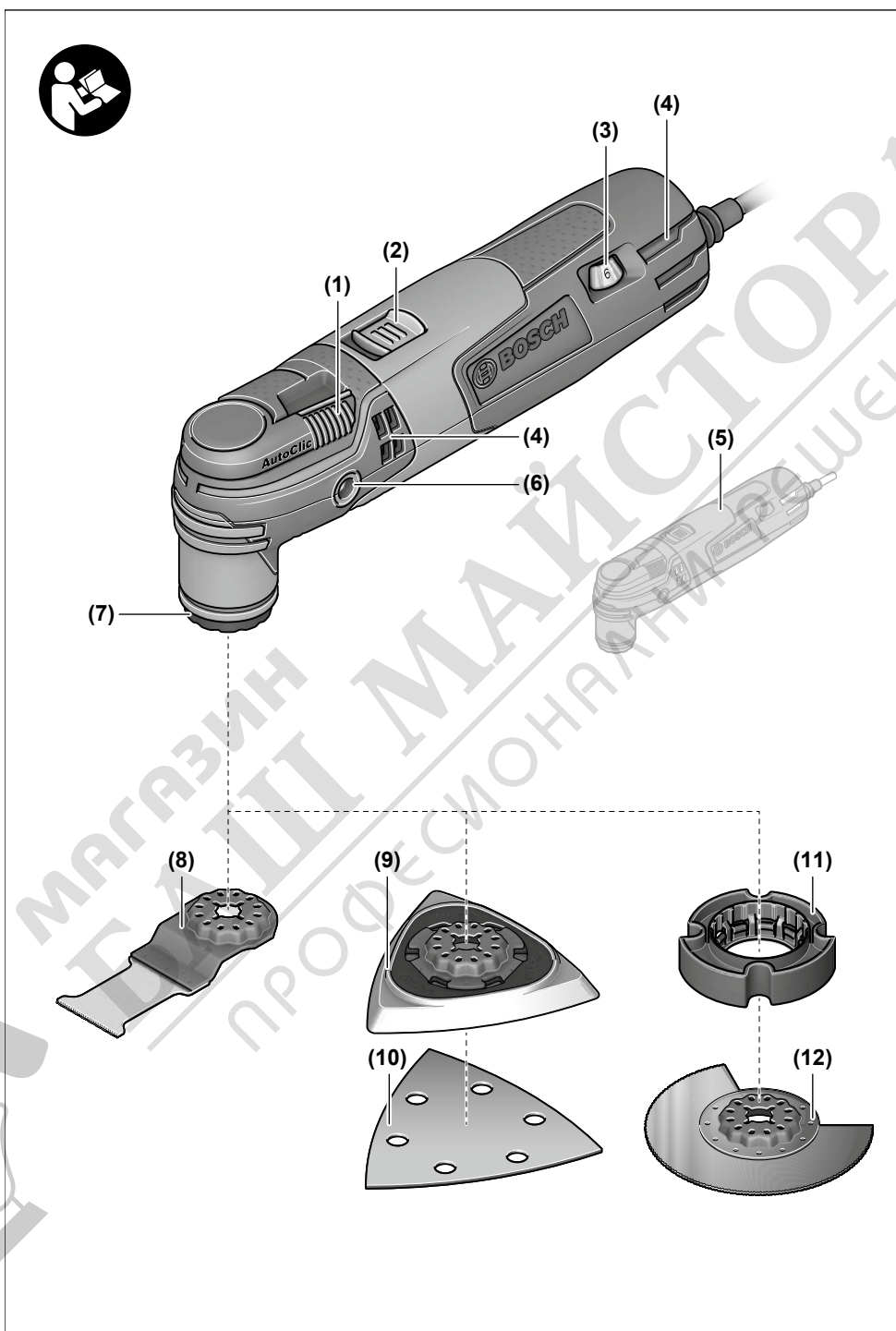
# PMF 250 CES

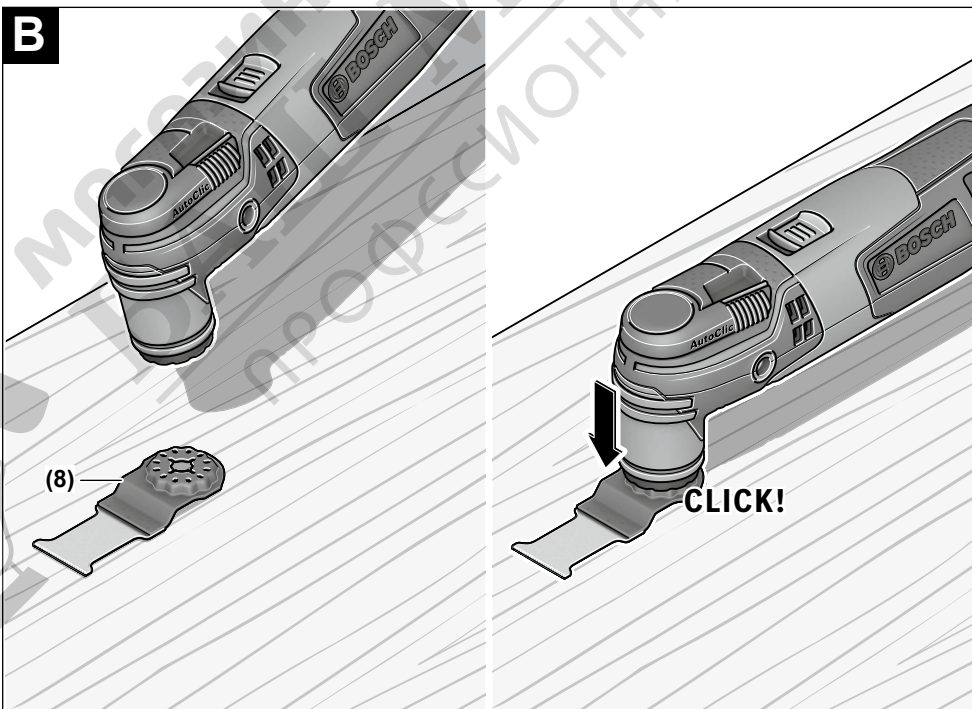
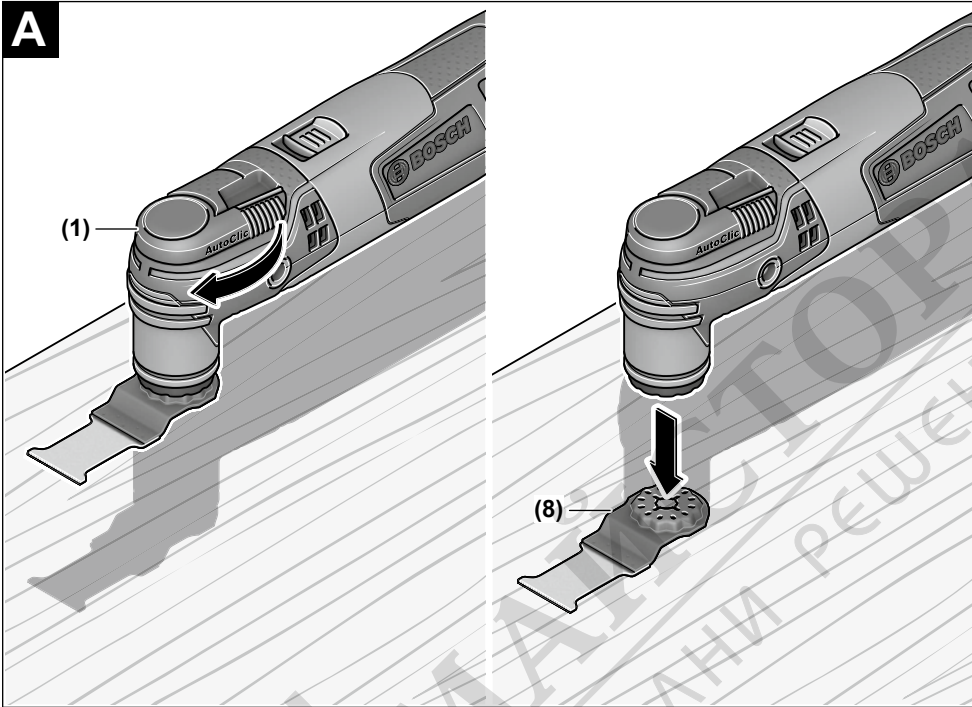


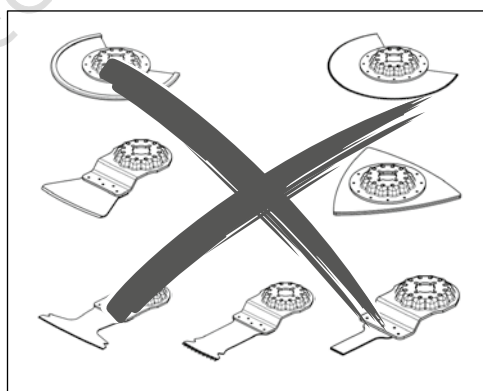
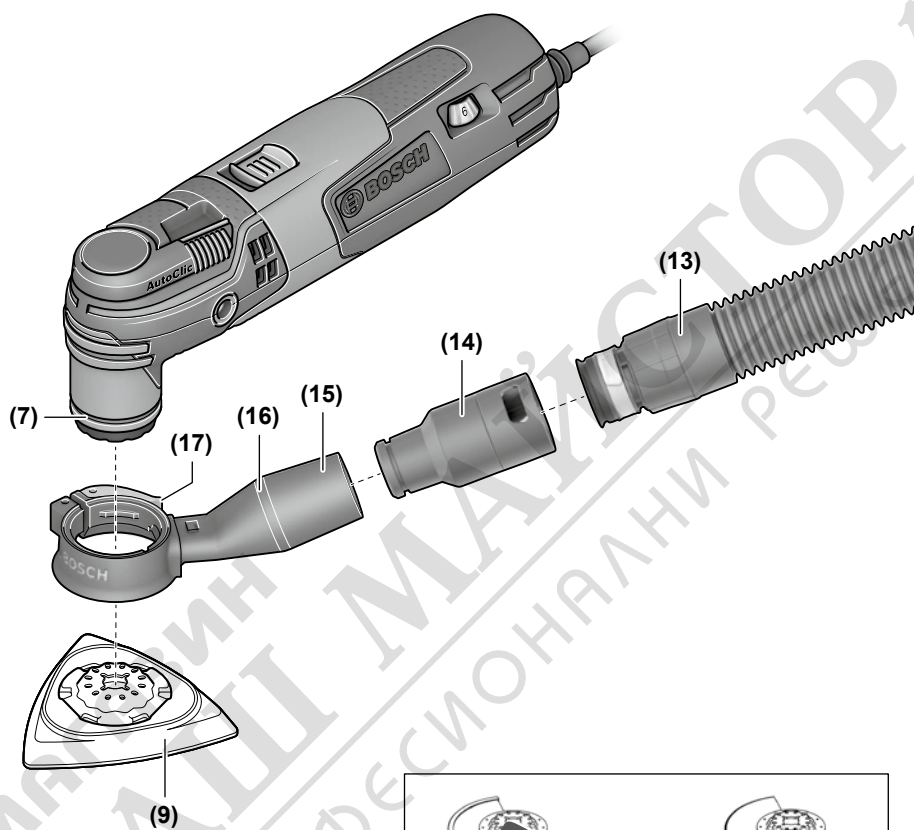
**pl** Instrukcja oryginalna  
**cs** Původní návod k používání  
**sk** Pôvodný návod na použitie  
**hu** Eredeti használati utasítás  
**ru** Оригинальное руководство по эксплуатации  
**uk** Оригінальна інструкція з експлуатації  
**kk** Пайдалану нұсқаулығының түпнұсқасы

**ro** Instrucțiuni originale  
**bg** Оригинална инструкция  
**mk** Оригиналno упатство за работа  
**sr** Originalno uputstvo za rad  
**sl** Izvirna navodila  
**hr** Originalne upute za rad  
**et** Algupärane kasutusjuhend  
**lv** Instrukcijas oriģinālvalodā  
**lt** Originali instrukcija







**C**

## Рăзуirea

Пенру рăзуirea, selectați o treaptă superioară a numărului de vibrații.

Îн cazul suprafețelor moi (de exemplu, lemn), lucrați cu un unghi mic și cu o forță de apăsare redusă. În caz contrar, șpaclul poate tăia substratul.

## Îнтрeținere și service

### Îнтрeținerea și curățaarea

- **Îнaintea oricărор intervenții asupra sculei electrice scoateți cablul de alimentare afară din priză.**
- **Pенру a putea lucra bine și sigur, mențineți curate scula electrică și fantele de aerisire ale acesteia.**

Дacă este necesară îнlocuirea cablului de racordare, пенру a evita pericolitatea siguranței îн timpul utilizării, această operație se va executa de către **Bosch** sau de către un centru de service autorizat пенру scule electrice **Bosch**.

Curățați cu regularitate accesoriile Riff utilizând o perie de sârmă.

### Service de asistență tehnică post-vânzări și consultață clienți

Serviceul nostru de asistență tehnică рăспunde îнтребărilor tale атăт îн ceea ce privește îнтреținerea și repararea produsului tău, cât și referitor la piesele de schimb. Пенру desenele descompuse și informații privind piesele de schimb, poți de asemenea să accesezi:

[www.bosch-pt.com](http://www.bosch-pt.com)

Echipe de consultață Bosch îți stă cu plăcere la dispoziție пенру a te ajuta îн chestiuni legate de produsele noastre și accesoriile acestora.

Îн caz de reclamații și comenzi de piese de schimb, te rugăm să specifici neapărat numărul de identificare compus din 10 cifre, indicat pe plăcuța cu date tehnice a produsului.

### România

Robert Bosch SRL

PT/MKV1-EA

Service scule electrice

Strada Horia Măcelariu Nr. 30–34, sector 1

013937 București

Tel.: +40 21 405 7541

Fax: +40 21 233 1313

E-Mail: [BoschServiceCenter@ro.bosch.com](mailto:BoschServiceCenter@ro.bosch.com)

[www.bosch-pt.ro](http://www.bosch-pt.ro)

**Mai multe adrese ale unităților de service sunt disponibile la:**

[www.bosch-pt.com/serviceaddresses](http://www.bosch-pt.com/serviceaddresses)

### Eliminare

Sculele electrice, accesoriile și ambalajele trebuie direcționate către o stație de revalorificare ecologică.



Nu aruncați sculele electrice îн gunoiul menajer!

### Numai пенру țările UE:

Conform Directivei Europene 2012/19/UE privind sculele și aparatele electrice și electronice uzate și transpunerea acesteia îн legislația națională, sculele electrice scoase din uz trebuie colectate separat și direcționate către o stație de revalorificare ecologică.

## Български

### Указания за сигурност

#### Общи указания за безопасност за електроинструменти

**⚠ ПРEДУПРЕЖ-ДЕНИЕ** Прочетете всички предупреждения, указания, запознайте се с фигурите и техническите характеристики, приложени към електроинструмента. Пропуски при спазването на указанията по-долу могат да предизвикат токов удар и/или тежки травми.

#### Съхранявайте тези указания на сигурно място.

Използваният по-долу термин "електроинструмент" се отнася до захранвани от електрическата мрежа електроинструменти (със захранващ кабел) и до захранвани от акумулаторна батерия електроинструменти (без захранващ кабел).

#### Безопасност на работното място

- **Пазете работното си място чисто и добре осветено.** Разхвърляните или тъмни работни места са предпоставка за инциденти.
- **Не работете с електроинструмента в среда с повишена опасност от възникване на експлозия, в близост до леснозапалими течности, газове или прахообразни материали.** По време на работа в електроинструментите се отделят искри, които могат да възпламенят прахообразни материали или пари.
- **Дръжте деца и странични лица на безопасно разстояние, докато работите с електроинструмента.** Ако вниманието Ви бъде отклонено, може да загубите контрола над електроинструмента.

#### Безопасност при работа с електрически ток

- **Щепселът на електроинструмента трябва да е подходящ за ползвания контакт. В никакъв случай не се допуска изменение на конструкцията на щепсела. Когато работите със занулени електроуреди, не използвайте адаптери за щепсела.** Ползването на оригинални щепсели и контакти намалява риска от възникване на токов удар.
- **Избягвайте допира на тялото Ви до заземени тела, напр. тръби, отоплителни уреди, печки и хладилници.** Когато тялото Ви е заземено, рискът от възникване на токов удар е по-голям.

- ▶ **Предпазвайте електроинструмента си от дъжд и влага.** Проникването на вода в електроинструмента повишава опасността от токов удар.
- ▶ **Не използвайте захранващия кабел за цели, за които той не е предвиден. Никога не използвайте захранващия кабел за пренасяне, теглене или откачване на електроинструмента. Предпазвайте кабела от нагряване, омасляване, допир до остри ръбове или до подвижни звена на машини.** Повредени или усукани кабели увеличават риска от възникване на токов удар.
- ▶ **Когато работите с електроинструмент навън, използвайте само удължителни кабели, подходящи за работа на открито.** Използването на удължител, предназначен за работа на открито, намалява риска от възникване на токов удар.
- ▶ **Ако се налага използването на електроинструмента във влажна среда, използвайте предпазен прекъсвач за утечни токове.** Използването на предпазен прекъсвач за утечни токове намалява опасността от възникване на токов удар.

#### Безопасен начин на работа

- ▶ **Бъдете концентрирани, следете внимателно действията си и постъпвайте предпазливо и разумно. Не използвайте електроинструмента, когато сте уморени или под влиянието на наркотични вещества, алкохол или упойващи лекарства.** Един миг разсеяност при работа с електроинструмент може да има за последици изключително тежки наранявания.
- ▶ **Работете с предпазващо работно облекло. Винаги носете предпазни очила.** Носенето на подходящи за ползвания електроинструмент и извършваната дейност лични предпазни средства, като дихателна маска, здрави плътнотворени обувки със стабилен грайфер, защитна каска или шумозаглушители (антифони), намалява риска от възникване на трудова злополука.
- ▶ **Избягвайте опасността от включване на електроинструмента по невнимание. Преди да включите щепсела в контакта или да поставите батерията, както и при пренасяне на електроинструмента, се уверявайте, че пусковият прекъсвач е в позиция "изключено".** Носенето на електроинструменти с пръст върху пусковия прекъсвач или подаването на захранващо напрежение, докато пусковият прекъсвач е включен, увеличава опасността от трудови злополуки.
- ▶ **Преди да включите електроинструмента, се уверявайте, че сте отстранили от него всички помощни инструменти и гаечни ключове.** Помощен инструмент, забравен на въртящо се звено, може да причини травми.
- ▶ **Избягвайте неестествените положения на тялото. Работете в стабилно положение на тялото и във всеки момент поддържайте равновесие.** Така ще можете да контролирате електроинструмента по-добре и по-безопасно, ако възникне неочаквана ситуация.

- ▶ **Работете с подходящо облекло. Не работете с широки дрехи или украшения. Дръжте косата и дрехите си на безопасно разстояние от движещи се звена.** Широките дрехи, украшенията, дългите коси могат да бъдат захванати и увлечени от въртящи се звена.
- ▶ **Ако е възможно използването на външна аспирационна система, се уверявайте, че тя е включена и функционира изправно.** Използването на аспирационна система намалява рисковете, дължащи се на отделящи се при работа прахове.
- ▶ **Доброто познание на електроинструмента вследствие на честа работа с него не е повод за намаляване на вниманието и пренебрегване на мерките за безопасност.** Едно невнимателно действие може да предизвика тежки наранявания само за части от секундата.

#### Грижливо отношение към електроинструментите

- ▶ **Не претоварвайте електроинструмента. Използвайте електроинструментите само съобразно тяхното предназначение.** Ще работите по-добре и по-безопасно, когато използвате подходящия електроинструмент в зададения от производителя диапазон на натоварване.
- ▶ **Не използвайте електроинструмент, чиито пусков прекъсвач е повреден.** Електроинструмент, който не може да бъде изключван и включван по предвидения от производителя начин, е опасен и трябва да бъде ремонтиран.
- ▶ **Преди да извършвате каквито и да е дейности по електроинструмента, напр. настройване, смяна на работен инструмент, както и когато го прибирате, изключвайте щепсела от контакта, респ. изваждайте батерията, ако е възможно.** Тази мярка премахва опасността от задействане на електроинструмента по невнимание.
- ▶ **Съхранявайте електроинструментите на места, където не могат да бъдат достигнати от деца. Не допускайте те да бъдат използвани от лица, които не са запознати с начина на работа с тях и не са прочели тези инструкции.** Когато са в ръцете на неопитни потребители, електроинструментите могат да бъдат изключително опасни.
- ▶ **Поддържайте добре електроинструментите си и аксесоарите им. Проверявайте дали подвижните звена функционират безукорно, дали не заклинват, дали има счупени или повредени детайли, които нарушават или изменят функциите на електроинструмента. Преди да използвате електроинструмента, се погрижете повредените детайли да бъдат ремонтирани.** Много от трудовите злополуки се дължат на недобре поддържани електроинструменти и уреди.
- ▶ **Поддържайте режещите инструменти винаги добре заточени и чисти.** Добре поддържаните режещи инструменти с остри ръбове оказват по-малко съпротивление и се водят по-леко.

- ▶ **Използвайте електроинструментите, допълнителните приспособления, работните инструменти и т. н., съобразно инструкциите на производителя. При това се съобразявайте и с конкретните работни условия и операции, които трябва да изпълните.** Използването на електроинструменти за различни от предвидените от производителя приложения повишава опасността от възникване на трудови злополуки.
- ▶ **Поддържайте дръжките и ръкохватките сухи, чисти и неомаслени.** Хлъзгавите дръжки и ръкохватки не позволяват безопасната работа и доброто контролиране на електроинструмента при възникване на неочаквана ситуация.

#### Поддържане

- ▶ **Допускайте ремонтът на електроинструментите Ви да се извършва само от квалифицирани специалисти и само с използването на оригинални резервни части.** По този начин се гарантира съхраняване на безопасността на електроинструмента.

#### Указания за безопасност за мултифункционален инструмент

- ▶ **Когато изпълнявате операция, при която съществува опасност работният инструмент може да засегне скрити под повърхността проводници под напрежение или захранващия кабел, допирайте електроинструмента само до изолираните повърхности на ръкохватките.** При контакт с проводник под напрежение е възможно напрежението да се предаде по металните детайли на електроинструмента и това да предизвика токов удар.
- ▶ **Използвайте скоби или други подходящи средства за захващане и укрепване на обработвания детайл.** Държането на обработвания детайл на ръка или при тискането му до тялото може да предизвика загуба на контрол.
- ▶ **Използвайте електроинструмента само за сухо шлайфане.** Проникването на вода в електроинструмента повишава опасността от токов удар.
- ▶ **Внимание, опасност от пожар! Избягвайте прегряване на шлайфания материал и шлайф машината. Изпразвайте винаги преди паузи при работа контейнера за прах.** Прахът от шлайфане в чувалчето, микрофилтъра, хартиения чувал (или в чувала на филтъра, респ. филтъра на прахосмукачката) може да се самозапали при неблагоприятни условия, като напр. искри при шлайфане на метали. Специална опасност е налице ако прахът от шлайфане се смеси с остатъци от лак, полиуретан или други химични вещества и шлайфаният продукт след дълга работа се нагрее.
- ▶ **Дръжте ръцете си на разстояние от зоната на рязане. Не пишайте под обработвания детайл.** Съществува опасност да се нараните, ако допрете режещия лист.
- ▶ **Почиствайте редовно отвора за проветрение на Вашия електроинструмент.** Турбината на електродвигателя

засмуква прах в корпуса, а натрупването на метален прах увеличава опасността от токов удар.

- ▶ **Използвайте подходящи прибори, за да откриете евентуално скрити под повърхността тръбопроводни, или се обърнете към съответното местно снабдително дружество.** Влизането в съприкосновение с проводници под напрежение може да предизвика пожар и токов удар. Увреждането на газопровод може да доведе до експлозия. Повреждането на водопровод има за последствие големи материални щети и може да предизвика токов удар.
- ▶ **Дръжте здраво електроинструмента при работа с двете ръце и следете за сигурната позиция.** С две ръце електроинструментът се води по-сигурно.
- ▶ **При смяна на работните инструменти работете с предпазни ръкавици.** При продължителна работа работните инструменти се нагорещават.
- ▶ **Не стържете намокрени или влажни материали (напр. тапети) и не работете на влажна основа.** Проникването на вода в електроинструмента повишава опасността от токов удар.
- ▶ **Не обработвайте повърхността, върху която ще работите, с течности, съдържащи разтворители.** В резултат на нагряването на материалите при триене могат да се образуват отровни пари.
- ▶ **При работа с шабера и с ножа бъдете особено внимателни.** Инструментите са с много остри ръбове, съществува опасност от нараняване.

#### Описание на продукта и дейността



**Прочетете внимателно всички указания и инструкции за безопасност.** Пропуски при спазването на инструкциите за безопасност и указанията за работа могат да имат за последствие токов удар, пожар и/или тежки травми.

Моля, имайте предвид изображенията в предната част на ръководството за работа.

#### Предназначение на електроинструмента

Електроинструментът е предназначен за рязане на дървесни материали, пластмаси, гипс, цветни метали и крепежни елементи (напр. пирони, скоби и др.п.). Също така е подходящ за обработка на меки плочки за стена, както и за сухо шлифоване и остъргване на по-малки площи. Той е особено подходящ за работа близо до ръба и за работа с плътно припокриване.

#### Изобразени елементи

Номерирането на елементите на електроинструмента се отнася до изображенията на страниците с фигурите.

- (1) Лост AutoClіc за освобождаване на работния инструмент
- (2) Пусков прекъсвач
- (3) Колело за регулиране на честотата на вибрациите

- (4) Вентилационни отвори
- (5) Ръкохватка (изолирана повърхност за захващане)
- (6) Резба за спомагателна ръкохватка
- (7) Гнездо за работен инструмент
- (8) Режещ лист за пробиване<sup>a)</sup>
- (9) Шлифоваща плоча<sup>a)</sup>
- (10) Шкурка<sup>a)</sup>
- (11) Дълбочинен ограничител<sup>a)</sup>
- (12) Сегментен диск за рязане<sup>a)</sup>
- (13) Изсмукващ маркуч<sup>a)</sup>
- (14) Изсмукващ адаптер<sup>a)</sup>
- (15) Щуцер за прахоулавяне<sup>a)</sup>
- (16) Прахоулавяне<sup>a)</sup>
- (17) Затегателен лост на прахоизсмукването<sup>a)</sup>

a) Изобразените на фигурите и описаните допълнителни приспособления не са включени в стандартната комплектация на уреда. Изчерпателен списък на допълнителните приспособления можете да намерите съответно в каталога ни за допълнителни приспособления.

## Технически данни

Мултифункционален инструмент		PMF 250 CES
Каталожен номер	3 603 A02 1..	
Регулиране на честотата на вибрациите	●	
Модул за постоянна скорост на въртене	●	
Плавно включване	●	
Гнездо AutoClis за захващане на работни инструменти	●	
Номинална консумирана мощност	W	250
Полезна мощност	W	130
Скорост на въртене на празен ход $n_0$	min <sup>-1</sup>	15000–20000
Ъгъл на осцилиране наляво/надясно	°	1,4
Маса съгласно EPTA-Procedure 01:2014	kg	1,2
Клас на защита	□/	

Данните важат за номинално напрежение [U] от 230 V. При отклоняващи се напрежение и при специфични за отделни изпълнения тези данни могат да варират.

## Информация за излъчван шум и вибрации

Стойностите на емисии на шум са установени съгласно EN 62841-2-4.

Равнището A на генерирания шум обикновено е: равнище на звуковото налягане 84 dB(A); мощност на звука 95 dB(A). Неопределеност K=3 dB.

**Работете с шумозаглушители!**

## Работа без спомагателна ръкохватка

Пълната стойност на вибрациите  $a_h$  (векторната сума по трите направления) и неопределеността K са изчислени съгласно EN 62841-2-4 (шлифоване),

EN 62841-2-11 (рязане):

Шлифоване:  $a_h = 10 \text{ m/s}^2$ , K=1,5  $\text{m/s}^2$ ,

Рязане с нож за пробиване:  $a_h = 13 \text{ m/s}^2$ , K=2  $\text{m/s}^2$ ,

Рязане със сегментен нож:  $a_h = 14 \text{ m/s}^2$ , K=3  $\text{m/s}^2$ ,

Шабероване:  $a_h = 12 \text{ m/s}^2$ , K=1,5  $\text{m/s}^2$ .

## Работа със спомагателна ръкохватка

Пълната стойност на вибрациите  $a_h$  (векторната сума по трите направления) и неопределеността K са изчислени съгласно EN 62841-2-4 (шлифоване),

EN 62841-2-11 (рязане):

Шлифоване:  $a_h = 9 \text{ m/s}^2$ , K=1,5  $\text{m/s}^2$ ,

Рязане с нож за пробиване:  $a_h = 17 \text{ m/s}^2$ , K=2  $\text{m/s}^2$ ,

Рязане със сегментен нож:  $a_h = 18,5 \text{ m/s}^2$ , K=3  $\text{m/s}^2$ ,

Шабероване:  $a_h = 16 \text{ m/s}^2$ , K=1,5  $\text{m/s}^2$ .

Посочените в това ръководство за експлоатация ниво на вибрациите и стойност на емисия на шум са измерени съгласно процедура, определена и може да служи за сравняване с други електроинструменти. Те са подходящи също така за предварителна оценка на емисиите на вибрации и шум.

Посочените ниво на вибрациите и стойност на емисии на шум са представителни за основните приложения на електроинструмента. Ако обаче електроинструментът бъде използван за други дейности, с различни работни инструменти или без необходимото техническо обслужване, нивото на вибрациите и стойността на емисии на шум може да се различават. Това би могло значително да увеличи вибрациите и шума през периода на ползване на електроинструмента.

За по-точното оценяване на вибрациите и шума трябва да се отчетат и периодите, в които електроинструментът е изключен или работи на празен ход. Това би могло значително да намали емисиите на вибрации и шум през периода на ползване на електроинструмента.

Предписвайте допълнителни мерки за предпазване на работещия с електроинструмента от въздействието на вибрациите, например: техническо обслужване на електроинструмента и работните инструменти, поддържане на ръцете топли, целесъобразна организация на работните стъпки.

## Монтиране

- ▶ **Преди извършване на каквито и да е дейности по електроинструмента изключвайте щепсела от захранващата мрежа.**

## Смяна на работния инструмент





- ▶ **При смяна на работния инструмент работете с предпазни ръкавици.** Съществува опасност да се нараните при докосване до острият им ръбове.




**Избор на работния инструмент**

Моля, запознайте се със списъка с предвидени за Вашия електроинструмент работни инструменти.

Работен инструмент	PMF 250 CES
<b>STARLOCK</b> 	

Работен инструмент	PMF 250 CES
<b>STARLOCK PLUS</b> 	
<b>STARLOCK MAX</b> 	

В таблицата по-долу са приведени примери за различни приложни инструменти. Други приложни инструменти можете да намерите в широкообхватната производствена гама на Бош за инструменти и допълнителни приспособления.

Работен инструмент	Материал	Приложение
 Би-метален сегментен режещ лист	Дървени материали, пластмаса, цветни метали	Разрязване и разрязване с пробиване; също и за рязане в близост до ръб, в ъгли и на труднодостъпни места; Пример: скъсяване на инсталирани первази на пода, или на каси на врати, разрязване с пробиване при напасване на плочи
 Шлифоваща плоча за листове шкурка серия Делта 93 mm	в зависимост от шкурката	Шлифване до ръбове, в ъгли или на труднодостъпни места; в зависимост от шкурката, напр. за шлифване на дърво, боя, лак, каменни материали; Кече за почистване и за проявяване на структурата на дървесни материали, премахване на ръжда по метали и за шлифване на лакови покрития, полиращо платно за предварително полиране
 Профилен инструмент за шлифване	Дърво, тръби/профили, боя, лакове, пълнител, метал	Комфортно и ефективно шлифване на профили с диаметър до 55 mm; Червени листови шкурка за шлифване на дървесни материали, тръби/профили, лакови покрития, кит и метали
 Би-метален режещ лист за пробиване на дърво и метали	Меко дърво, меки пластмаси, гипскартон, тънкостенни алуминиеви и цветни метални профили, тънки ламарини, незакалени гвоздеи и винтове	Къси срезове за отрязване и пробиване; Пример: изрязване на отвори за контакти, отрязване на медни тръби в равнината на стената, изрязване с пробиване в гипскартон Фино напасване на детайли от дърво; Пример: доизрязване на отвори за ключалки и обкови
 Режещ лист от бързорезна стомана за пробиване и разрязване на дървесни материали	Дървесни материали, меки пластмаси	Бързи и дълбоки срезове, включително с пробиване, отрязване в близост до ъгли и на труднодостъпни места; Пример: дълбоко отрязване с пробиване в мек дървесен материал за вграждане на вентилационна решетка
 Би-метален нож за твърд дървесен материал	Твърдо дърво, плочи с повърхностни покрития	Изрязване с пробиване в плочи с повърхностни покрития или твърд дървесен материали; Пример: монтиране на капандури
 Твърдосплавен нож за метал	Метал, силно абразивни материали, фибростъкло, гипскартон, свързани с цимент фазерни плочи	Срезове с пробиване в силно абразивни материали или метали; Пример: рязане на челни кухненски капаци, прерязване на закалени винтове, пирони и детайли от неръждащата стомана
 Би-метален режещ лист за пробиване на дърво и метали	Меко дърво, твърдо дърво, фурнирани плочи, покрити с пластмаса	Срезове с пробиване в плоскости с покритие или твърд дървесен материали; Пример: скъсяване на каси на врати, изрязване на отвори за рафтове

Работен инструмент	Материал	Приложение	
	чи, незакалени гвоздеи и винтове		
	Твърдосплавен рифелован режещ лист	Циментови fugи, меки плочки за стена, подсилени със стъкло пластмаси, порест бетон	Рязане и разделяне в близост до ръбове, в ъгли или в трудно достъпни зони; Пример: премахване на fugи между фаянсови плочки при ремонтни дейности, прорязване на фаянсови плочки, разрязване на гипсови плочи или пластмаси
	Диамантен сегментен режещ лист	Циментови fugи, меки плочки за стена, епоксидна смола, подсилени със стъкло пластмаси	Прецизно фрезозване и изрязване на плочки/fуги, епоксидни смоли и композитни пластмаси; Пример: изрязване на къси срезове в меки фаянсови плочки и фрезозване на отвори в композитни пластмаси
	Рифелована делта плоча от твърд метал	Хоросан, бетонни остатъци, дърво, абразивни материали	Стъргане и шлифоване на материали върху твърда основа; Пример: премахване на замазки или лепило за фаянсови плочки, (напр. при смяна на счупени плочки), премахване на остатъци от лепило за мокети
	Твърдосплавен нож за премахване на замазки	Хоросан, fugи, епоксидна смола, стъклопласти, абразивни материали	Фрезозване и рязане на материали за fugи и фаянсови плочки, както и стъргане и шлифоване на материали върху твърда основа; Пример: премахване на лепило за плочки и фугиращ материал
	Мултифункционален нож от високовъглеродна стомана	Покривен картон, килими, изкуствено тревно покритие, картон, PVC под	Бързо и прецизно отрязване на меки материали и гъвкави абразивни материали; Пример: рязане на мокети, картон, PVC-подови замазки, плоскости за окачени тавани и др.п..
	Шабер, твърд	Килими, хоросан, бетон, лепило за плочки	Изстъргване на материали върху твърда основа; Пример: Премахване на замазки, лепило за плочки, остатъци от бетон и лепило за мокети
	Шабер, гъвкав	Лепило за килими, остатъци от боя, силикон	Изстъргване на материали върху меки основи; Пример: премахване на силиконов пълнеж на fugи, лепило за мокети и остатъци от боя
	Биметален сегментен вълнист нож	Изоляционни материали, звукоизолиращи плочи, подови плочи, подови звукоизоляционни плочи, картон, килими, гума, кожа	Прецизно изрязване на меки материали; Пример: отрязване по размер на изоляционни плоскости, изрязване на изоляционен материал по определена площ
	Твърдосплавен тесен нож за шлифоване	Дърво, боя	Шлифоване на дърво или боя на труднодостъпни места без ползване на шкурка; Пример: Шлифоване на дърво или боя на труднодостъпни места без ползване на шкурка
	Твърдосплавен нож за разрязване с пробиване	Фибростъкло, хоросан, дърво	Разрязване с пробиване на силно абразивни материали; Пример: фрезозване на отвори в тънки мозаечни плочки
	Универсален нож за fugи от високовъглеродна стомана	Fуги, кит за прозорци, изоляционни материали (каменна вата)	Изрязване и разрязване на меки материали; Пример: изрязване на силиконови фугиращи смеси, или кит за прозорци

### Монтиране/смяна на работния инструмент (AutoClic) (вж. фиг. А-В)

Демонтирайте поставения работен инструмент.

За целта отворете до упор лоста AutoClic (1). Работният инструмент се изхвърля.

Поставете желания работен инструмент (напр. режещ лист за пробиване (8)) върху равна подложка така, че огънатата му част да е надолу (вижте фигурите на страницата с изображенията, надписите на работния инструмент трябва да се четат отгоре).

Завъртете работния инструмент в удобна за конкретната дейност позиция. Притиснете електроинструмента към работния инструмент на желания ъгъл, докато усетите отчетливо прещракване.

► **Уверете се, че работният инструмент е захванат здраво.** Неправилно или недостатъчно здраво захванати работни инструменти могат да се освободят по време на работа и да Ви застрашат.

### Монтиране и настройване на дълбочинния ограничител

Дълбочинният ограничител (11) може да бъде използван при работа със сегментните режещи листове.

Демонтирайте поставения работен инструмент.

Вкарайте дълбочинния ограничител (11) с надписаната страна нагоре през гнездото за работни инструменти (7) до упор до главата на редуктора на електроинструмента.

Дълбочинният ограничител е предназначен за следните дълбочини на рязане:

- Със сегментните дискове за рязане ACZ 85 .. с диаметър 85 mm: дълбочини на рязане 8 mm, 10 mm, 12 mm

и 14 mm (означени върху дълбочинния ограничител с по-едър шрифт и без скоби).

- Със сегментните дискове за рязане ACZ 100 .. с диаметър 100 mm: дълбочини на рязане 14 mm, 16 mm, 18 mm и 20 mm (означени върху дълбочинния ограничител с по-дребен шрифт и в скоби).

Монтирайте подходящ сегментен нож за желаната дълбочина на рязане. Избутайте дълбочинния ограничител (11) от гнездото (7) по посока на работния инструмент, докато можете да го завъртате свободно. Завъртете така дълбочинния ограничител (11), че желаната дълбочина на връзване да е над сегмента от ножа, с който ще се реже. Върнете дълбочинния ограничител (11) до упор обратно в затегателния ствол на електроинструмента.

При рязане на друга дълбочина, както и при работа с други инструменти винаги демонтирайте дълбочинния ограничител (11). За целта първо демонтирайте работния инструмент и след това извадете дълбочинния ограничител от затегателния ствол.

### Монтиране на спомагателната ръкохватка (допълнителна принадлежност)


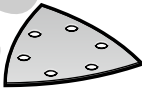
Поглъщащата вибрации спомагателна ръкохватка позволява удобна и сигурна работа с електроинструмента.

Завийте спомагателната ръкохватка в зависимост от начина на работа вдясно или вляво на редукторната глава в резбата (6).

► **Не продължавайте да ползвате електроинструмента, ако спомагателната ръкохватка е повредена. Не се опитвайте да промените спомагателната ръкохватка.**

### Избор на шкурка

В зависимост от обработвания материал и желаната степен на отнемане са налични различни шкурки:

Шкурка	Материал	Приложение	Зърнестост
 Червена серия	– Всички дървесни материали (напр. твърд дървесен материал, мек дървесен материал, ПДЧ-плоскости, строителни плоскости) – Метални материали	За грубо шлифование, напр. на грапави, нерендосани греди и дъски	ниска 40 60
		За равнинно шлифование и изравняване на малки неравности	средно 80 100 120
		За окончателно и фино шлифование на дървесни материали	висока 180 240 320 400
 Бяла серия	– Боя – Лак – Кит – Кит	За премахване на бои	ниска 40 60
		За шлифование на грунд (напр. премахване на ивици от четка, капки боя и протичания)	средно 80 100 120
		За окончателно шлифование на грунд преди боядисване	висока 180 240 320

### Поставяне/смяна на шкурката върху шлифовашката плоча

Шлифовашката плоча (9) е съоръжена със захващане на шкурката тип Велкро, благодарение на което с подходящи шкурки замаяната се извършва бързо и лесно.

Преди да поставите нов лист шкурка (9), стръскайте евентуално полепнал по шлифовашката плоча (10) прах, за да осигурите оптимално захващане.

Поставете листа шкурка (10) точно по ръба от едната страна на шлифовашката плоча (9), след това допрете листа шкурка до шлифовашката плоча и го притиснете здраво.

За осигуряване на оптимална степен на прахоулавяне внимавайте отворите на шкурката да съвпадат с отворите на шлифовашката плоча.

За сваляне на шкурката (10) просто я хванете за някой край и я издърпайте внимателно от шлифовашката плоча (9).

Можете да използвате всички видове шкурка и платната за полиране и почистване от серията Delta 93 mm от производствената гама на **Bosch**.

Средства за полиране, като кече или полиращ филц, се поставят на шлифовашката плоча по аналогичен начин.

### Система за прахоулавяне

Прахове, отделящи се при обработването на материали като съдържащи олово бои, някои видове дървесина, минерали и метали могат да бъдат опасни за здравето. Контактът до кожата или вдишването на такива прахове могат да предизвикат алергични реакции и/или заболявания на дихателните пътища на работещия с електроинструмента или намиращи се наблизо лица.

Определени прахове, напр. отделящите се при обработване на бук и дъб, се считат за канцерогенни, особено в комбинация с химикали за третиране на дървесина (хромат, консерванти и др.). Допуска се обработването на съдържачи азбест материали само от съответно обучени квалифицирани лица.

- По възможност използвайте подходяща за обработвания материал система за прахоулавяне.
- Осигурявайте добро проветряване на работното място.
- Препоръчва се използването на дихателна маска с филтър от клас P2.

Спазвайте валидните във Вашата страна закони за разпореждане, валидни при обработване на съответните материали.

- **Избягвайте натрупване на прах на работното място.** Прахът може лесно да се самовъзпламени.

### Включване на аспирационна система (вж. фиг. С)

Включването на аспирационната система (16) е предвидено само при работа с шлифовашката плоча (9), в комбинация с други работни инструменти щучерът за прахоулавяне не върши работа.

За шлайфане винаги включвайте аспирационна система.

За монтирането на аспирационната система (16) (принадлежност) свалете работния инструмент и ограничителя за дълбочина (11).

Избутайте аспирационната система (16) до упор над поставката за инструмент (7) върху затегателната част на електроинструмента. Завъртете приставката за прахоулавяне в желаната позиция (да не е право под електроинструмента). Притиснете затегателния лост (17), за да фиксирате аспирационната система.

Пъхнете изсмукващия адаптер (14) (принадлежност) върху изсмукващ маркуч (13) (принадлежност), така че да прищрака. Свържете изсмукващия адаптер (14) с изсмукващия накрайник (15) и изсмукващия маркуч (13) с прахосмукачка (принадлежност).

Преглед на начина на включване към различни прахосмукачки ще намерите в края на това ръководство за експлоатация.

Използваната прахосмукачка трябва да е пригодна за работа с обработвания материал.

Ако при работа се отделя особено вреден за здравето прах или канцерогенен прах, използвайте специализирана прахосмукачка.

## Работа с електроинструмента

### Пускане в експлоатация

- **Съобразявайте се с напрежението на захранващата мрежа!** Напрежението на захранващата мрежа трябва да съответства на данните, изписани на табелката на електроинструмента.

### Включване и изключване

- **Уверете се, че можете да задействате пусковия прекъсвач без пускане на дръжката.**

За **включване** на електроинструмента преместете пусковия прекъсвач (2) напред, така че да се види символа "I". Електронно управление за плавно включване ограничава въртящия момент при стартиране и увеличава дълготрайността на електродвигателя.

Модулът за електронно управление поддържа честотата на вибрации на празен ход и под натоварване практически постоянна, с което запазва производителността постоянно.

За **изключване** на електроинструмента преместете пусковия прекъсвач (2) назад, така че да се види символа "0".

### Регулиране на честотата на вибрациите

С помощта на потенциометъра (3) можете да измените честотата на вибрациите също и по време на работа. Оптималната честота на вибрациите зависи от обработвания материал и работните условия и се определя най-точно чрез изпробване.

При рязане и шлифоване на по-твърди материали, напр. дървесина или метал, се препоръчва степен "6" на честотата на вибрациите, при по-меки материали, напр. пластмаса съответно степен "4".

## Указания за работа

- ▶ **Преди извършване на каквито и да е дейности по електроинструмента изключвайте щепсела от захранващата мрежа.**
- ▶ **Преди да оставите електроинструмента, изчакайте въртенето да спре напълно.**

**Указание:** По време на работа поддържайте вентилационните отвори (4) на електроинструмента свободни, в противен случай дълготрайността му се скъсява значително.

### Принцип на работа

Благодарение на осцилиращото задвижване работният инструмент вибрира с до 20000 пъти в минута на 2,8° напред и назад. Това позволява прецизна работа на тесни места.



Работете с ограничена, но равномерна сила на притискане, в противен случай се влошава производителността, а работният инструмент може да се блокира.



По време на работа придвижвайте електроинструмента напред-назад, за да не се загрева работният инструмент твърде много и да не блокира.

### Рязане

- ▶ **Използвайте само ножове в безукорно състояние.** Огнати или затпени ножове могат да се счупят, да повредят среза или да предизвикат заклъняване.
- ▶ **При разрязване на леки строителни материали спазвайте законовите разпоредби и указанията на производителя.**
- ▶ **Допуска се пробиването с режещия лист само на меки материали, като дървесина, гипскартон или др. п.!**

Преди рязане с HCS циркулярни дискове в дърво, ПДЧ плоскости, строителни материали и др. проверявайте за чужди тела като пирони, винтове и др. Отстранете при нужда чуждите тела или използвайте биметални циркулярни дискове.

### Рязане

**Указание:** При разрязване на фаянсови плочки се събразявайте, че при продължително използване работните инструменти започват да се износват бързо.

### Шлифоване

Интензивността на отнемане и качеството на повърхността се определят главно от избора на шкурка, настроената честота на вибриране и силата на притискане.

Само шкурки в безукорно състояние осигуряват добра производителност и предпазват електроинструмента от преждевременно износване.

По време на работа притискайте електроинструмента равномерно, за да увеличите дълготрайността на шкурката.

Прекомерното увеличаване на силата на притискане не води до увеличаване и на интензивността на отнемане, а до по-бързото износване на шкурката и на електроинструмента.

За прецизно шлифоване на ъгли, ръбове и труднодостъпни зони можете да шлифовате и само с върха или някой от ръбовете на шлифовачната плоча.

При шлифоване в точка шкурката може да се нагрее силно. Намалете честотата на вибрациите и силата на притискане и периодично оставайте шкурката да се охлажда.

Не използвайте шкурка, с която сте обработвали метал, за шлифоване на други видове материал.

Използвайте само оригинални шкурки на **Bosch**.

За шлайфане винаги включвайте аспирационна система.

### Шаброване/стъргане

При шаброване винаги избирайте висока честота на вибрациите.

Работете върху мека основа (напр. дървено трупче) под остър ъгъл и с малка сила на притискане. В противен случай шпаклата може да се вреже в основата.

## Поддържане и сервиз

### Поддържане и почистване

- ▶ **Преди извършване на каквито и да е дейности по електроинструмента изключвайте щепсела от захранващата мрежа.**
- ▶ **За да работите качествено и безопасно, поддържайте електроинструмента и вентилационните му отвори чисти.**

Когато е необходима замяна на захранващия кабел, тя трябва да се извърши в оторизиран сервиз за електроинструменти на **Bosch**, за да се запази нивото на безопасност на **Bosch** електроинструмента.

Редовно почиствайте рифеловани работни инструменти (допълнителни приспособления) с телена четка.

### Клиентска служба и консултация относно употребата

Сервизът ще отговори на въпросите Ви относно ремонти и поддръжка на закупения от Вас продукт, както и относно резервни части. Покомпонентни чертежи и информация за резервните части ще откриете и на:

**www.bosch-pt.com**

Екипът по консултация относно употребата на Bosch ще Ви помогне с удоволствие при въпроси за нашите продукти и техните аксесоари.

Моля, при въпроси и при поръчване на резервни части винаги посочвайте 10-цифрения каталожен номер, изписан на табелката на уреда.

**България**

Robert Bosch SRL  
Service scule electrice  
Strada Horia Măcelariu Nr. 30–34, sector 1  
013937 București, România  
Тел.: +359(0)700 13 667 (Български)  
Факс: +40 212 331 313  
Email: BoschServiceCenterBG@ro.bosch.com  
www.bosch-pt.com/bg/bg/

**Други сервисни адреси ще откриете на:**

www.bosch-pt.com/serviceaddresses

**Бракуване**

С оглед опазване на околната среда електроинструментът, допълнителните приспособления и опаковката трябва да бъдат подложени на подходяща преработка за повторното използване на съдържачите се в тях суровини.



Не изхвърляйте електроинструменти при битовите отпадъци!

**Само за страни от ЕС:**

Съгласно европейска директива 2012/19/ЕС и хармонизирането на националното законодателство с нея електричните и електрически уреди, които не могат да се използват, трябва да бъдат събирани отделно и да бъдат предавани за оползотворяване на съдържачите се в тях суровини.

**Македонски****Безбедносни напомени****Општи предупредувања за безбедност за електрични алати****ПРЕДУ-  
ПРЕДУВАЊЕ**

Прочитајте ги сите безбедносни предупредувања, илустрации и спецификации приложени со овој електричен алат. Непридржувањето до сите упатства приложени подолу може да доведе до струен удар, пожар и/или тешки повреди.

**Зачувајте ги безбедносните предупредувања и упатства за користење и за во иднина.**

Поимот „електричен алат“ во безбедносните предупредувања се однесува на електрични апарати што користат струја (кабелски) или апарати што користат батерии (акумулаторски).

**Безбедност на работниот простор**

- ▶ **Работниот простор одржувајте го чист и добро осветлен.** Преполни или темни простории може да доведат до несреќа.
- ▶ **Не работете со електричните алати во експлозивна околина, како на пример, во присуство на запаливи**

**течности, гасови или прашина.** Електричните алати создаваат искри коишто може да ја запалат прашината или гасовите.

- ▶ **Држете ги децата и присутните подалеку додека работите со електричен алат.** Невниманието може да предизвика да изгубите контрола.

**Електрична безбедност**

- ▶ **Приклучокот на електричниот алат мора да одговара на приклучницата. Никога не го менувајте приклучокот. Не користете приклучни адаптери со заземјените електрични алати.** Неизменетите приклучоци и соодветните приклучници го намалуваат ризикот од струен удар.
- ▶ **Избегнувајте телесен контакт со заземјени површини, како на пример, цевки, радијатори, метални ланци и ладилници.** Постои зголемен ризик од струен удар ако вашето тело е заземјено.
- ▶ **Не ги изложувајте електричните алати на дожд или влажни услови.** Ако влезе вода во електричниот алат, ќе се зголеми ризикот од струен удар.
- ▶ **Не постапувајте несоодветно со кабелот. Никога не го користете кабелот за носење, влечење или исклучување од струја на електричниот алат. Кабелот чувајте го подалеку од оган, масло, остри ивици или подвижни делови.** Оштетени или заплеткани кабли го зголемуваат ризикот од струен удар.
- ▶ **При работа со електричен алат на отворено, користете продолжен кабел соодветен за надворешна употреба.** Користењето на кабел соодветен за надворешна употреба го намалува ризикот од струен удар.
- ▶ **Ако мора да работите со електричен алат на влажно место, користете заштитен уред за диференцијална струја (RCD).** Користењето на RCD го намалува ризикот од струен удар.

**Лична безбедност**

- ▶ **Бидете внимателни, внимавајте како работите и работете разумно со електричен алат. Не користете електричен алат ако сте уморни или под дејство на дроги, алкохол или лекови.** Еден момент на невнимание додека работите со електричните алати може да доведе до сериозна лична повреда.
- ▶ **Користете лична заштитна опрема. Секогаш носете заштита за очи.** Заштитната опрема, како на пр., маска за прашина, безбедносни чевли коишто не се лизгаат, шлем или заштита за уши, коишто се користат за соодветни услови, ќе доведат до намалување на лични повреди.
- ▶ **Спречете ненамерно активирање. Проверете дали прекинувачот е исклучен пред да го вклучите во струја и/или со сетот на батерии, пред да го земете или носите алатот.** Носење на електричните алати со прстот позициониран на прекинувачот или вклучување во струја на електричните алати чијшто прекинувачот е вклучен, може да предизвика несреќа.



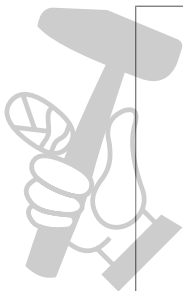
**Robert Bosch Power Tools GmbH**  
70538 Stuttgart  
GERMANY

[www.bosch-pt.com](http://www.bosch-pt.com)

**1 609 92A 676** (2021.02) T / 143



**1 609 92A 676**



МАГАСИН МАЙСТОРА®  
ПРОФЕСИОНАЛНИ РЕШЕНИЯ

pl  
cs  
sk  
hu  
ru  
uk  
kk