

3000/4 eco

Art. 1753

**DE Betriebsanleitung**

Hauswasserwerk

**EN Operator's manual**

Pressure Tank Unit

**FR Mode d'emploi**

Groupe de surpression

**NL Gebruiksaanwijzing**

Hydrofoorpomp

**SV Bruksanvisning**

Hydroforpump

**DA Brugsanvisning**

Husvandværk

**FI Käyttöohje**

Painevesiyksikkö

**NO Bruksanvisning**

Trykktank

**IT Istruzioni per l'uso**

Autoclave

**ES Instrucciones de empleo**

Estación de Bombeo con Calderín

**PT Manual de instruções**

Bomba doméstica

**PL Instrukcja obsługi**

Zestaw hydroforowy

**HU Használati utasítás**

Házi vízellátó

**CS Návod k obsluze**

Domácí vodárna

**SK Návod na obsluhu**

Domáca vodáreň

**EL Οδηγίες χρήσης**

Πιεστικό με βαρέλι

**RU Инструкция по эксплуатации**

Станция бытового водоснабжения автоматическая

**SL Navodilo za uporabo**

Hišna vodna črpalka

**HR Upute za uporabu**

Kućni hidroforška pumpa

**SR/ Uputstvo za rad**
**BS** Kućna hidroforška pumpa

**UK Інструкція з експлуатації**

Домова водопровідна станція

**RO Instrucțiuni de utilizare**

Hidrofor cu rezervor

**TR Kullanma Kılavuzu**

Konut Suyu Tertibatı

**BG Инструкция за експлоатация**

Хидрофорна уредба с разширителен съд

**SQ Manual përdorimi**

Impiant uji për shtëpi

**ET Kasutusjuhend**

Hüdroomoriga veeautomaat

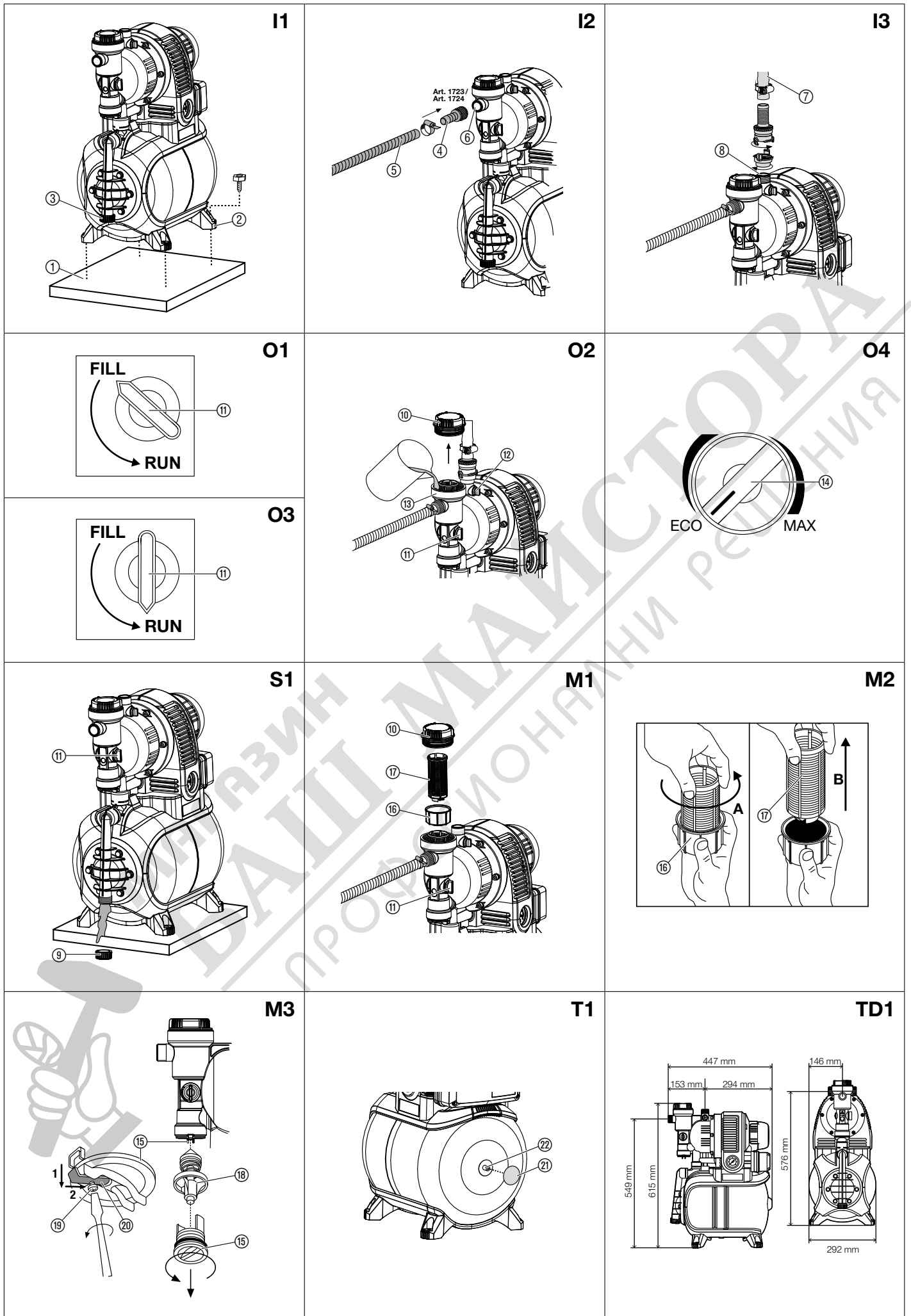
**LT Eksploatavimo instrukcija**

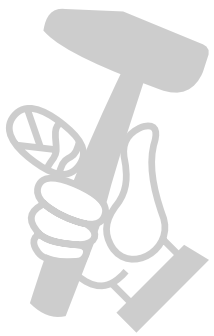
Siurblys su slėgio rezervuaru

**LV Lietošanas instrukcija**

Spiedtvertnes ierīce

<p><b>DE Produkthaftung</b> Wir weisen ausdrücklich darauf hin, dass wir in Übereinstimmung mit dem Produkthaftungsgesetz nicht für Schäden haften, die durch unsere Produkte entstehen, wenn diese unsachgemäß und nicht durch einen von uns autorisierten Servicepartner repariert wurden oder wenn keine Original GARDENA Teile oder von uns zugelassene Teile verwendet wurden.</p>
<p><b>EN Product liability</b> In accordance with the German Product Liability Act, we hereby expressly declare that we accept no liability for damage incurred from our products where said products have not been properly repaired by a GARDENA-approved service partner or where original GARDENA parts or parts authorised by GARDENA were not used.</p>
<p><b>FR Responsabilité</b> Conformément à la loi relative à la responsabilité du fait des produits défectueux, nous déclarons expressément par la présente que nous déclinons toute responsabilité pour les dommages résultant de nos produits, si lesdits produits n'ont pas été correctement réparés par un partenaire d'entretien agréé GARDENA ou si des pièces d'origine GARDENA ou des pièces agréées GARDENA n'ont pas été utilisées.</p>
<p><b>NL Productaansprakelijkheid</b> Conform de Duitse wet inzake productaansprakelijkheid verklaren wij hierbij uitdrukkelijk dat wij geen aansprakelijkheid aanvaarden voor schade ontstaan uit onze producten waarbij deze producten niet zijn gerepareerd door een GARDENA-erkende servicepartner of waarbij geen originele GARDENA-onderdelen of onderdelen die door GARDENA zijn goedgekeurd zijn gebruikt.</p>
<p><b>SV Produktansvar</b> I enlighet med tyska produktansvarslagar förklarar vi härmed uttryckligen att vi inte åtar oss något ansvar för skador som orsakas av våra produkter där produkterna inte har genomgått korrekt reparation från en GARDENA-godkänd servicepartner eller där originaldelar från GARDENA eller delar godkända av GARDENA inte använts.</p>
<p><b>DA Produktansvar</b> I overensstemmelse med den tyske produktansvarslor erklærer vi herved udtrykkeligt, at vi ikke påtager os noget ansvar for skader på vores produkter, hvis de pågældende produkter ikke er blevet repareret korrekt af en GARDENA-godkendt servicepartner, eller hvor der ikke er brugt originale GARDENA-reservedele eller godkendte reservedele fra GARDENA.</p>
<p><b>FI Tuotevastuu</b> Saksan tuotevastuulain mukaisesti emme ole vastuussa laitteiden vaurioista, jos korjauksia ei ole tehnyt GARDENAn hyväksymä huoltoliike tai jos niiden synny on muiden kuin alkuperäisten GARDENA-varaosien tai GARDENAn hyväksymien varaosien käyttö.</p>
<p><b>IT Responsabilità del prodotto</b> In conformità con la Legge tedesca sulla responsabilità del prodotto, con la presente dichiariamo espressamente che decliniamo qualsiasi responsabilità per danni causati dai nostri prodotti qualora non siano stati correttamente riparati presso un partner di assistenza approvato GARDENA o laddove non siano stati utilizzati ricambi originali o autorizzati GARDENA.</p>
<p><b>ES Responsabilidad sobre el producto</b> De acuerdo con la Ley de responsabilidad sobre productos alemana, por la presente declaramos expresamente que no aceptamos ningún tipo de responsabilidad por los daños ocasionados por nuestros productos si dichos productos no han sido reparados por un socio de mantenimiento aprobado por GARDENA o si no se han utilizado piezas originales GARDENA o piezas autorizadas por GARDENA.</p>
<p><b>PT Responsabilidade pelo produto</b> De acordo com a lei alemã de responsabilidade pelo produto, declaramos que não nos responsabilizamos por danos causados pelos nossos produtos, caso os tais produtos não tenham sido devidamente reparados por um parceiro de assistência GARDENA aprovado ou se não tiverem sido utilizadas peças GARDENA originais ou peças autorizadas pela GARDENA.</p>
<p><b>PL Odpowiedzialność za produkt</b> Zgodnie z niemiecką ustawą o odpowiedzialności za produkt, niniejszym wyraźnie oświadczamy, że nie ponosimy żadnej odpowiedzialności za szkody poniesione na skutek użytkowania naszych produktów, w przypadku gdy naprawa tych produktów nie była odpowiednio przeprowadzana przez zatwierdzonego przez firmę GARDENA partnera serwisowego lub nie stosowano oryginalnych części GARDENA albo części autoryzowanych przez tę firmę.</p>
<p><b>HU Termékszavatosság</b> A németországi termékszavatossági törvénnyel összhangban ezennel nyomatékosan kijelentjük, hogy nem vállalunk felelősséget a termékeinkben keletkezett olyan károkért, amelyek valamely GARDENA által jóváhagyott szervizpartner által nem megfelelően végzett javításból adódtak, vagy amely során nem eredeti GARDENA alkatrészeket vagy a GARDENA által jóváhagyott alkatrészeket használtak fel.</p>
<p><b>CS Odpovědnost za výrobek</b> V souladu s německým zákonem o odpovědnosti za výrobek tímto výslovně prohlašujeme, že nepřijímáme žádnou odpovědnost za poškození vzniklá na našich výrobcích, kdy zmíněné výrobky nebyly řádně opraveny schváleným servisním partnerem GARDENA nebo kdy nebyly použity originální náhradní díly GARDENA nebo náhradní díly autorizované společností GARDENA.</p>
<p><b>SK Zodpovednosť za produkt</b> V súlade z nemeckými právnymi predpismi upravujúcimi zodpovednosť za výrobok týmto výslovne prehlasujeme, že nenesieme žiadnu zodpovednosť za škody spôsobené našimi výrobkami, v prípade ktorých neboli nutné opravy vykonané servisným partnerom schváleným spoločnosťou GARDENA alebo neboli použité diely spoločnosti GARDENA alebo diely schválené spoločnosťou GARDENA.</p>
<p><b>EL Ευθύνη προϊόντος</b> Σύμφωνα με τον γερμανικό νόμο περί Ευθύνης για τα Προϊόντα, με το παρόν δηλώνουμε ρητώς ότι δεν αποδεχόμαστε καμία ευθύνη για τυχόν ζημιές που προκύπτουν από τα προϊόντα μας εάν αυτά δεν έχουν επισκευαστεί σωστά από κάποιον συγκεκριμένο συνεργάτη επισκευών της GARDENA ή εάν δεν έχουν χρησιμοποιηθεί αυθεντικά εξαρτήματα GARDENA ή εξαρτήματα εγκεκριμένα από την GARDENA.</p>
<p><b>SL Odgovornost proizvajalca</b> V skladu z nemškimi zakoni o odgovornosti za izdelke, izrecno izjavljajo, da ne sprejemamo nobene odgovornosti za škodo, ki jo povzročijo naši izdelki, če teh niso ustrezno popravili GARDENINI odobreni servisni partnerji ali pri tem niso bili uporabljeni originalni GARDENINI nadomestni deli ali GARDENINIMI homologiranimi nadomestnimi deli.</p>
<p><b>HR Pouzdanost proizvoda</b> Sukladno njemačkom zakonu o pouzdanosti proizvoda, ovime izričito izjavljujemo kako ne prihvaćamo nikakvu odgovornost za oštećenja na našim proizvodima nastala uslijed neispravnog popravka od strane servisnog partnera kojeg odobrava GARDENA ili uslijed nekorištenja originalnih GARDENA dijelova ili dijelova koje odobrava GARDENA.</p>
<p><b>RO Răspunderea pentru produs</b> În conformitate cu Legea germană privind răspunderea pentru produs, declarăm în mod expres prin prezentul document că nu acceptăm nicio răspundere pentru defecțiunile suferite de produsele noastre atunci când acestea nu au fost reparate în mod corect de un atelier de service partener, aprobat de GARDENA, sau când nu au fost utilizate piese GARDENA originale sau piese autorizate de GARDENA.</p>
<p><b>BG Отговорност за вреди, причинени от стоки</b> Съгласно германския Закон за отговорността за вреди, причинени от стоки, с настоящото изрично декларираме, че не носим отговорност за щети, причинени от нашите продукти, ако те не са били правилно ремонтирани от одобрен от GARDENA сервиз или ако не са използвани оригинални части на GARDENA или части, одобрени от GARDENA.</p>
<p><b>ET Tootevastutus</b> Vastavalt Saksamaa tootevastutusseadusele deklareerime käesolevaga selgesõnaliselt, et me ei kannu mingisugust vastutust meie toodetest tingitud kahjude eest, kui need tooted ei ole korrektselt parandatud GARDENA heakskiidetud hoolduspartneri poolt või kui parandamisel ei ole kasutatud GARDENA originaalosi või GARDENA volitatud osi.</p>
<p><b>LT Gaminių patikimumas</b> Mes aiškiai pareiškiame, kad, atsižvelgiant į Vokietijos gaminių patikimumo įstatymą, nepriisiame atsakomybės dėl bet kokios žalos, patirtos dėl mūsų gaminių, jeigu jie buvo netinkamai taisomi arba jų dalys buvo pakeistos neoriginaliomis GARDENA dalimis ar nepatvirtintomis dalimis, arba jeigu remonto darbai buvo atliekami ne GARDENA techninės priežiūros centro specialistų.</p>
<p><b>LV Atbildība par produkcijas kvalitāti</b> Saskaņā ar Vācijas likumu par atbildību par produkcijas kvalitāti ar šo mēs paziņojam, ka neuzņemamies atbildību par bojājumiem, kas radušies, lietojot mūsu izstrādājumu, kuru remontu nav veicis uzņēmuma GARDENA apstiprināts apkopes partneris vai kuru remontam netika izmantotas oriģinālās GARDENA detaļas vai detaļas, kuru lietošanu apstiprinājis uzņēmums GARDENA.</p>





МАГАЗИН  
**БАШ МАЙСТОРА**<sup>®</sup>  
ПРОФЕСИОНАЛНИ РЕШЕНИЯ

BG

---

Превод на оригиналната инструкция.



Този продукт може да се използва от деца на възраст от 8 години и по-големи и лица с намалени физически, сетивни или умствени способности или липса на опит и познания, когато те са под надзор или са били инструктирани относно безопасната употреба на продукта и разбират произтичащите от това рискове. Деца не трябва да

играят с продукта. Почистване и потребителска техническа поддръжка не трябва да се извършва от деца без надзор. Препоръчваме използването на продукта да се извършва от лица над 16 годишна възраст. Не използвайте уреда, ако сте изморен, болен или сте под влиянието на алкохол, наркотични вещества или медикаменти.

#### Употреба по предназначение:

Хидрофорната уредба GARDENA е предназначена за лична употреба в домашни и хоби-градини и не е предвидена да се използва за работа в напоителни уреди и системи в обществени градински съоръжения.

#### Изпомпвани течности:

Хидрофорната уредба с разширителен съд GARDENA може да бъде използвана за изпомпване на дъждовна вода, вода от водопровод и вода съдържаща хлор.

**ВНИМАНИЕ!** Хидрофорната уредба GARDENA не е предназначена за продължителна работа (напр. промишлена употреба, продължителна циркулация). Не трябва да се изпомпват разяждащи, лесно запалими, агресивни или експлозивни течности (като бензин, керосин или нитроразтвор), солена вода, както и хранителни продукти. Температурата на изпомпваната течност не трябва да превишава 35 °C.

## 1. ТЕХНИКА НА БЕЗОПАСНОСТ

### ВАЖНО!

Прочетете внимателно инструкцията за експлоатация и я запазете за бъдещи справки.

#### Безопасност на електрическите уреди



**ОПАСНОСТ! Токов удар!**

Опасност от нараняване от токов удар.

→ Преди пълнене, след сваляне от експлоатация, при отстраняване на повреди и преди техническо обслужване изключете щепсела от контакта.

Продуктът трябва да бъде захранен с електричество през автоматичен прекъсвач, действащ при повреда или изтичане на ток (RCD) с номинален ток на изключване от максимум 30 mA.

Допълнително помпата трябва да бъде поставена стабилно и предпазена от заливане и да бъде осигурена срещу падане във водата.

Като допълнителна защита, може да бъде използван разрешен защитен автомат за хора.

→ Моля, консултирайте се с електротехник.

Данните върху фирмената табелка трябва да съответстват с данните на електрическата мрежа.

Кабелите за свързване към ел. мрежата и удължителните кабели не трябва да са с по-малко сечение от каучукови кабели с условно обозначение H05RN-F по DIN VDE 0620.

Пазете кабела от топлина, масло и остри ръбове.

Не носете помпата за кабела и не използвайте кабела, когато изваждате щепсела от контакта.

→ Ако захранващият кабел на този уред се повреди, за да се избегнат рискове, той трябва да бъде заменен от производителя, негов сервизен представител или лице с подобна квалификация.

Помпата не трябва да бъде използвана, когато във водата има хора.

#### В Австрия

В Австрия електрическото присъединяване трябва да съответства на AEE-EM 42, T2 (2000)/1979 § 22 съгласно § 2022.1. След това помпите могат да бъдат използвани само посредством трансформатор за употреба в басейни и градински езерца.

→ Моля, посъветвайте се с Вашия електротехник.

#### В Швейцария

В Швейцария е необходимо нестационарните уреди, които ще бъдат използвани на открито, да бъдат свързани чрез автоматичен защитен прекъсвач.

#### Общи указания по техника на безопасност



**Опасност от нараняване с гореща вода!**

При повреден граничен прекъсвач или липса на дебит от страната на засмукване, е възможно водата намираща се все още в помпата

да се загрее много силно, така че, от към страната на излизане на водата да се стигне до изгаряния с гореща вода.

Помпата е оборудвана с термозащита, която изключва помпата при високи температури на водата – (ок. 65 °C).

→ След изключване на помпата при главния прекъсвач от електрическата мрежа заради висока температура, оставете водата да се охлади (ок. 10 – 15 мин) и преди повторно пускане се убедете в подаването на вода откъм смукателната страна.

→ Винаги преди употреба извършвайте визуална проверка, за да установите дали помпата и особено кабела и щепсела не са повредени.

Повредена помпа не трябва да бъде използвана.

→ При повреда на помпата, същата да бъде проверена от сервиза на GARDENA или от оторизиран електротехник.

Не оставяйте помпата на дъжд и не използвайте помпата в мокра или влажна среда.

За предотвратяване работа на помпата на сухо, моля внимавайте края на маркуча винаги да се намира в изпомпваната течност.

Помпата не трябва да работи на сухо или със затворен кран на всмукващия тръбопровод.

→ Преди всяко въвеждане в експлоатация напълвайте помпата с изпомпвана течност до преливника (около 2 до 3 л.)!

Пясък и други абразивни вещества в изпомпваната течност водят до по-бързо износване и намаляване на мощността.

При използването на помпата за снабдяване с питейна вода трябва да се спазват местните разпоредби на службите за водоснабдяване и канализация. Допълнително трябва да се съблюдават и предписанията на DIN 1988.

→ При нужда се обърнете към Вашата санитарна служба.

**ОПАСНОСТ!** Този продукт образува електромагнитно поле по време на работа. Това поле може при определени обстоятелства да окаже влияние върху начина на функциониране на активни или пасивни медицински импланти. За да се изключи риска от ситуации, които биха могли да доведат до тежки или смъртоносни наранявания, лицата с медицински имплант трябва, преди употреба на този продукт, да се консултират със своя лекар и производителя на импланта.

**ОПАСНОСТ!** Дребни детайли могат лесно да бъдат погълнати. Полиетиленовата торба представлява опасност от задушаване за малките деца. Дръжте малките деца далеч, когато сглобявате продукта.

## 2. ВЪВЕЖДАНЕ В ЕКСПЛОАТАЦИЯ

### Монтаж на хидрофорната уредба:

Мястото на разполагане трябва да бъде стабилно и сухо и на хидрофорната уредба да се осигури безопасно положение.

→ Разположете хидрофорната уредба на безопасно разстояние от изпомпваната течност.

Помпата трябва да бъде разположена на място с ниска влажност и достатъчна вентилация в зоната на вентилационните отвори. Отстоянието от стени трябва да бъде минимум 5 см. През вентилационните отвори не трябва да бъде засмуквана мръсотия (напр. пясък или почва).

### Постоянен монтаж на монтаж на та уредба [фиг. I1]:

→ Хидрофорната уредба може да бъде завита с всичките си 4 крака ② към стабилна основа ①.

Алтернативно като аксесоар могат да бъдат закупени от сервизна служба на GARDENA крачета върху пружини (Арт. № 1753-00.901.00), за тиха работа без вибрации.

Поставете така хидрофорната уредба, че да можете да поставите достатъчно голям съд за изпразване на помпата или съоръжение-то под изпускателната пробка ③.

По възможност инсталирайте помпата над нивото на водата, от която трябва да се изпомпва. Ако това не е възможно, поставете издържач на налягане клапан, между помпата и смукателния маркуч, напр. за почистване на вградения филтър.

При стационарна инсталация на помпата вътре в помещението за водоснабдяване на дома, за намаляване на шумовете и предотвратяване на повреди по помпата от високо налягане, хидрофорната уредба не трябва да се свързва неподвижно с тръби, а с гъвкави маркучи към тръбопровода.

За постоянният монтаж използвайте подходящи клапани както от страната на засмукване, така и от напорната страна. Това е важно например за работи по обслужването и почистването или при спиране на работа временно.

**Приставките от страната на засмукване и напорната страна трябва да бъдат стягани само на ръка.**



### Свързване на маркуча към страната на засмукване [фиг. I2]:

Трябва да се използва вакуум-устойчив засмукващ маркуч, напр.:  
– GARDENA засмукваща част **Арт. № 1411/1418/1412** или  
– GARDENA засмукващ маркуч за дренажни отвори **Арт. № 1729**.

От страната на засмукване не използвайте втъкващи се системни елементи за маркучи!

→ Свържете засмукващия маркуч ⑤ с връзката на смукателната страна ⑥ на помпата.

Свържете смукателните маркучи ⑤ без резбово съединение посредством приставка (напр. **Арт. № 1723/1724**) ④ с връзката откъм страната на изпомпване и притегнете херметически.

За да бъде съкратено времето за повторно засмукване се препоръчва използването на смукателен маркуч с възвратен клапан, който предотвратява самостоятелното изпразване на смукателния маркуч след изключване на хидрофорната уредба.

При височини на изпомпване над 4 м, допълнително укрепете смукателния маркуч ⑤ (напр. вържете към дървен клин), за да облекчите помпата от теглото на засмукващия маркуч.

При много фино замърсяване на изпомпваната течност допълнително към вградения филтър се препоръчва **GARDENA филтър за помпи Арт. № 1730/1731**.

### Свързване на маркуча към напорната страна [фиг. I3]:

#### Указание:

Използвайте GARDENA маркучи издържащи на налягане, с 19 мм (3/4")-диаметър, заедно с GARDENA съединение с женска резба с 33,3 мм (G1)-вътрешна резба **Арт. № 7109**, и GARDENA съединение към засмукващата и изходящата част под налягане **Арт. № 7120**, за 19 мм (3/4")-маркучи, както и GARDENA скоба за маркуч, **Арт. № 7192**.


**В никакъв случай не използвайте засмукващи маркучи.**

→ Свържете маркуча за налягане ⑦ с връзката на напорната страна ⑧.

→ Съвет: При твърд тръбопровод, същият трябва да бъде положен възходящо, за да може водата от напорната страна да се върне в помпата.

## 3. ОБСЛУЖВАНЕ

### Включване на хидрофорната уредба [фиг. O1/O2/O3]:

 **ОПАСНОСТ! Токов удар!**

→ Преди пълнене изключете щепсела.

**ВНИМАНИЕ! Работа на помпата на сухо!**

→ Преди всяко ново пускане напълвайте помпата до преливника (ок. 2 до 3 л) с течността за изпомпване, за да не работи тя на сухо.

1. Развийте с ръка капака ⑩ на филтърната камера.
2. Завъртете въртящия се прекъсвач ⑪ на **FILL**. Вграденият възвратен клапан се отваря.
3. Отворете вентилацията ⑫.
4. Отворете евентуално наличните клапани от страната на напорния тръбопровод (свързани уреди, спирателни клапани и др.) и изпразнете останалата вода към напорния маркуч, за да може по време на пълнене и засмукване да бъде изваден въздухът.
5. Бавно напълнете изпомпваната течност през отворът за пълнене ⑬ (ок. 2 до 3 л), докато от пробката за обезвъздушаване ⑭ излезе вода.
6. Отново на ръка завийте до ограничителя капака ⑩ на филтърната камера.
7. **Затворете вентилацията ⑫ и завъртете въртящия се прекъсвач ⑪ на RUN.**
8. **Включете щепсела в контакт с променлив ток 230 V. Внимание! Помпата започва работа незабавно!**

След достигане на макс. налягане помпата изключва автоматично. При преминаване долната граница на мин. налягане чрез водоотвеждане помпата се включва автоматично.

Посочената максимална самостоятелна дълбочина на засмукване от 8 м. се достига само, когато помпата е напълнена до преливника през тръбната наставка за пълнене ⑬ и маркуча за налягане се държи нагоре при пълненето и по време на самостоятелното засмукване, така че от помпата през маркуча за налягане да не може да изтече изпомпваната течност. При

напълнен засмукващ маркуч със защита за обратно връщане, напорния маркуч не е необходимо да се държи нагоре.

### ЕСО-прекъсвач [фиг. O4]:

За пестене на енергия (до 15%), в зависимост от ситуацията, налягането на изключване на помпата може да бъде регулирано плавно между **ЕСО** и **MAX**. (Разликата в налягането между **ЕСО** и **MAX** е приблизително 1 bar).

→ Поставете превключвател **ЕСО** ⑭ на желаната позиция.

### Указание за използване на пръскачки:

В зависимост от дебита на пръскачката, чрез автоматичното включване и изключване на помпата може да се стигне до неравномерно поливане.

## 4. СЪХРАНЕНИЕ

### Сваляне от експлоатация [фиг. S1/O1]:



При опасност от замръзване хидрофорната уредба трябва да бъде изпразнена и съхранявана на място защитено от замръзване. Продуктът трябва да бъде съхраняван на недостъпно за деца място.

1. Изключете щепсела на помпата.
2. Завъртете въртящия се прекъсвач ⑪ на **FILL**.
3. Отворете уредът включен откъм напорната страна.
4. Развийте пробката ⑬ и изпуснете водата.
5. Съхранявайте хидрофорната помпа на сухо и защитено от замръзване място.

### Отстраняване като отпадък:

(съгласно Директива 2012/19/EC)

Продуктът не трябва да бъде изхвърлян заедно с обикновените битови отпадъци. Той трябва да бъде изхвърлен съгласно действащите местни разпоредби за опазване на околната среда.

### ВАЖНО!

→ Изхвърлете продукта на или чрез Вашия местен събирателен пункт за рециклиране.

## 5. ТЕХНИЧЕСКО ОБСЛУЖВАНЕ



**ОПАСНОСТ! Токов удар!**

→ Преди техническо обслужване извадете щепсела от контакта.

### Почистване на смукателния филтър [фиг. M1/O3/M2]:

1. **Завъртете въртящия се прекъсвач ⑪ на RUN.**
2. При необходимост затворете всички клапани от страната на засмукване.
3. Развийте капака ⑩ на филтърната камера.
4. Извадете вертикално нагоре филтърния елемент ⑮ ⑯.
5. Дръжте здраво чашката ⑰, завъртете филтъра ⑱ срещу посоката на движение на часовниковата стрелка **A** и го извадете **B** (байонетна връзка).
6. Почистете чашката ⑰ под течаща вода и почистете филтъра ⑱, напр. с мека четка.
7. Монтирайте отново филтъра в обратна последователност.

### Почистване на възвратния клапан [фиг. M3/O1]:

1. Завъртете въртящия се прекъсвач ⑪ на **FILL**.
2. При необходимост затворете всички клапани от страната на засмукване.
3. Отворете всички места за водовземане, за да може напорната страна да остане без налягане.
4. Развийте пробката ⑬ и изпуснете водата (виж 4. СЪХРАНЕНИЕ "Сваляне от експлоатация").
5. Развийте винт ⑲ и плъзнете държача ⑳ в лагерния канал, нагоре **1** и назад **2**.
6. Развийте капака ⑮ на възвратния клапан (при нужда използвайте подходящ инструмент).
7. Свалете тялото на клапана ⑮ и го почистете под течаща вода.

8. Монтирайте отново в обратна последователност.
9. Включете отново хидрофорната уредба (виж 3. ОБСЛУЖВАНЕ).

## 6. ОТСТРАНЯВАНЕ НА ПОВРЕДИ

**ОПАСНОСТ! Токов удар!**  
→ Преди отстраняването на повреди изключете щепсела от контакта.

Работи по електрическите детайли трябва да се извършват само от сервиз на GARDENA.

Проблем	Възможна причина	Отстраняване
Помпата не засмуква	Въртящият се прекъсвач не е поставен на <b>RUN</b> .	→ Включете отново помпата (виж 3. ОБСЛУЖВАНЕ).
	Помпата засмуква въздух от някое съединение от страната на засмукването.	→ Проверете всички връзки от страна на засмукването и при необходимост уплътнете херметично.
	Помпата не е била напълнена достатъчно с изпомпвана течност.	→ Напълнете помпата и се уверете, че водата може да се върне в напорния тръбопровод (виж 3. ОБСЛУЖВАНЕ).
	Въздухът не може да бъде изпуснат от напорната страна, защото местата за водоизземане са затворени.	→ Отворете местата за водоизземане от напорната страна.
	Край на засмукващия маркуч не е във водата, липсващ или нехерметичен възвратен клапан в края на засмукващия маркуч, засмукващия маркуч е пречупен, нехерметични връзки или запушен смукателен филтър.	→ Проверете целия засмукващ маркуч от мястото на засмукване до помпата за херметичност и ако е необходимо отстранете нехерметичността. Убедете се в подаването на вода при засмукващата страна. При нужда сменете смукателния филтър.
Мотора на помпата не работи или спира внезапно по време на работа	Щепсела не е включен.	→ Включете щепсела в контакт (230 V AC).
	Няма ток.	→ Проверете предпазителя и кабелите.
	Прекъсвачът за термозащита се задействал (Загрял корпус на помпата).	→ Погрижете се за достатъчна вентилация и оставете помпата да се охлади за около 15 мин. Изключете помпата от контакта и я стартирайте отново (виж 3. ОБСЛУЖВАНЕ).
Мотора на помпата работи, но дебита или налягането изведнъж падат	Нехерметичност от страната на засмукване.	→ Отстранете нехерметичността.
	Твърде малко количество вода от страна на засмукването.	→ Дроселирайте помпата от напорната страна, за да съгласувате дебита на страната на засмукване към напорната страна.
	Замърсен смукателен филтър, възвратен клапан или защита срещу обратно връщане при края на смукателния маркуч.	→ Почистете смукателния филтър, възвратния клапан или защитата срещу обратно връщане.
Помпата твърде често се включва и изключва	Теч на напорната страна.	→ Проверете напорната страна за теч и отстранете при нужда.
	Твърде ниско налягане в казанчето.	→ Допълнете въздух в запасния резервоар (виж долу).
	Мембраната на казанчето е повредена.	→ Свържете се със сервизен център на GARDENA.
	Въртящият се прекъсвач не е поставен на <b>RUN</b> .	→ Завъртете въртящият се прекъсвач изцяло на <b>RUN</b> .
Помпата се изключва и включва многократно преди изключване	Колелания в налягането обусловени от инсталацията.	→ Завъртете леко ECO-превключвателя в посока <b>MAX</b> .
Помпата не изключва след отнемане на вода	Не е достигна налягането на изключване.	→ Завъртете ECO-превключвателя в посока <b>ECO</b> .

### Допълнете въздух в запасния резервоар [фиг. T1]:

Налягането в запасния резервоар трябва да бъде ок. 1,0 бар.

За допълване на въздух се използва помпа за въздух/помпене на гуми с индикатор за налягане (манометър).

1. Развийте предпазния капак ②.
2. Отворете всички места за водовземане, за да може напорната страна да остане без налягане.
3. Поставете помпата за въздух/помпене на гуми на вентила на казанчето ② и вкарвайте въздух, докато индикатора за налягане на помпата за въздух/помпене на гуми покаже ок. 1,0 бар.
4. Отново завийте предпазния капак! ②.



**УКАЗАНИЕ:** Моля, при други повреди се обръщайте към Вашия сервизен център на GARDENA. Ремонти трябва да бъдат изпълнявани само от сервизния център на GARDENA, както и от специализираните търговци, които са оторизирани от GARDENA.

## 7. АКЕСОАРИ

<b>GARDENA засмукващи маркучи</b>	Гъвкави и вакуум-устойчиви, по избор могат да се доставят на дължини с 19 мм (3/4"), 25 мм (1")- или 32 мм (5/4")-диаметър без аксесоари за свързване или с фиксирана дължина Арт. № 1411 / 1418 в комплект с аксесоари за свързване.	
<b>GARDENA фитинги</b>	За устойчиво вакуумизирано свързване на смукателен маркуч, който се доставя на метър.	<b>Арт. 1723/1724</b>
<b>GARDENA смукател с възвратен клапан</b>	За оборудване на засмукващ маркуч-доставян като дължина.	<b>Арт. 1726/1727</b>
<b>GARDENA филтър за помпи</b>	Препоръчва се особено при изпомпване на пясъчлива вода.	<b>Арт. 1730/1731</b>
<b>GARDENA засмукващ маркуч за дренажни отвори</b>	За устойчиво вакуумизирано свързване на помпата към дренажни отвори или тръбни системи. Дължина 0,5 м. От двете страни с 33,3 мм, (G 1)-вътрешна резба.	<b>Арт. 1729</b>
<b>GARDENA крачета на пружини (4 х)</b>	Крачета на пружини за тиха работа, без вибрации. Могат да бъдат закупени от сервиз на GARDENA.	<b>Арт. 1753-00.901.00</b>

## 8. ТЕХНИЧЕСКИ ДАННИ

Хидрофорна уредба с разширителен съд	Марка	Стойност (Арт. 1753)
<b>Напрежение на мрежата / Честота на мрежата</b>	V / Hz (AC)	230/50
<b>Номинална мощност</b>	W	650
<b>Захранващ кабел</b>	м	1,5 H05RN-F
<b>Макс. дебит</b>	л/ч	2800
<b>Макс. налягане / макс. напорна височина</b>	бар / м	4,0/40
<b>Макс. дълбочина на засмукване</b>	м	8
<b>Налягане при включване</b>	бар	1,5 ± 0,1
<b>Налягане на изключване есо / макс.</b>	бар	2,2/3,2
<b>Допуст. вътрешно налягане (напор. страна)</b>	бар	6
<b>Тегло</b>	кг	13,6
<b>Размери (Д х Ш х В) [фиг. TD1]</b>	см	45 х 29 х 62
<b>Ниво на шум при работа <math>L_{wa}^{1)}</math>: измерено / гарантирано</b>	dB(A)	79 / 80
<b>Риск <math>k_{wa}^{1)}</math></b>		2,2

Метод на измерване съгласно: <sup>1)</sup> RL 2000/14/EG



**УКАЗАНИЕ:** Посочената стойност на емисиите на вибрации се измерва съгласно стандартизиран метод за изпитване и може да бъде използвана за сравняване на електроинструменти помежду им. Тази стойност може да бъде използвана и за предварителна оценка на експозицията. Стойността на емисиите на вибрациите може да варира по време на действителната употреба на електроинструмента.

## 9. СЕРВИЗ/ГАРАНЦИЯ

### Сервиз:

Моля, свържете се чрез адреса на обратната страна.

### Гарантия:

В случай на гаранционен иск Вие не дължите заплащане за оказаните услуги.

За този продукт GARDENA Manufacturing GmbH предлага двугодишна гаранция (която влиза в сила в деня на покупката). Тази гаранция се отнася за всички значителни дефекти на уреда, които може да се докаже, че са материални или производствени грешки. Тази гаранция се изпълнява чрез предоставяне на напълно функционален продукт за подмяна или чрез ремонт на повредения продукт, изпратен до нас безплатно; ние си запазваме правото да избираме между тези възможности. Тази услуга подлежи на следните разпоредби:

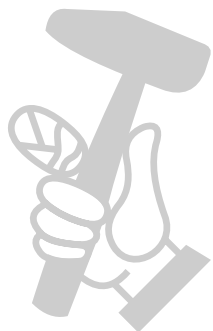
- Продуктът е използван по предназначение съгласно препоръките в инструкциите за работа.
- Купувачът или други лица не са правили опити за ремонтване на продукта.

Настоящата гаранция на производителя не влияе върху гаранционните права срещу дилъра/продавача.

Ако с този продукт възникнат проблеми, моля, свържете се с нашия отдел за обслужване или изпратете дефектния продукт заедно с кратко описание на повредата до GARDENA Manufacturing GmbH, като се уверите, че са покрити всички разходи за доставка и са следвани съответните указания за изпращане по пощата и опаковането. Гаранционен иск трябва да е придружен от копие на доказателство за покупката.

**Бързоизносващи се части:**

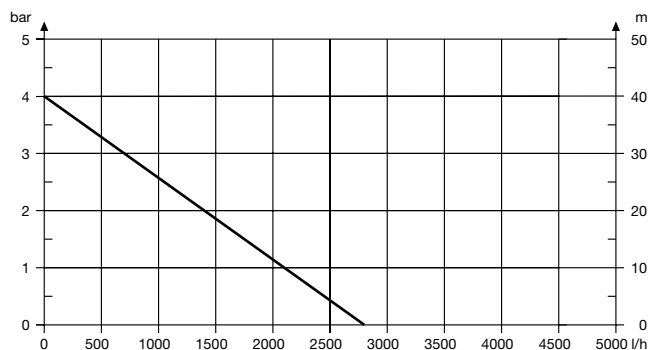
Бързоизносващите се части: колело на помпата и филтър са изключени от гаранцията.



МАГАЗИН МАЙСТОРА®  
БАШ МАЙСТОРА®  
ПРОФЕСИОНАЛНИ РЕШЕНИЯ



**Pumpen-Kennlinien**  
**Performance characteristics**  
**Courbes de performance**  
**Prestatiegrafiek**  
**Kapacitetskurva**  
**Ydelses karakteristika**  
**Pumpun ominaiskäyrä**  
**Pumpekarakteristikk**  
**Curva di rendimento**  
**Curva característica**  
**de la bomba**  
**Características de**  
**performance**  
**Charakterystyka pompy**  
**Szivattyú-jelleggörbe**  
**Charakteristika čerpadla**  
**Charakteristiku čerpadla**  
**Χαρηκτηριστικό διάγραμμα**  
**Характеристика насоса**  
**Karakteristika črpalke**  
**Obilježja pumpe**  
**Karakteristika pumpe**  
**Крива характеристики насоса**  
**Caracteristică pompă**  
**Pompa karakter egrisi**  
**Помпена характеристика**  
**Fuqia e pompës**  
**Pumba karakteristik**  
**Siurblio charakteristinė kreivė**  
**Sūkņa raksturlīkne**



МАГАЗИН МАЙСТОРА  
 БАШ МАЙСТОРА  
 ПРОФЕСИОНАЛНИ РЕШЕНИЯ

