

THS 500/48

Art. 8883

DE Betriebsanleitung

Teleskop-Heckenschere

EN Operator's manual

Telescopic Hedge Trimmer

FR Mode d'emploi

Taille-haies télescopique

NL Gebruiksaanwijzing

Telescoop-heggenschaar

SV Bruksanvisning

Teleskophäckssax

DA Brugsanvisning

Teleskopisk hækkeklipper

FI Käyttöohje

Teleskoopivarrellinen pensasleikkuri

NO Bruksanvisning

Teleskop hekksaks

IT Istruzioni per l'uso

Tagliasiepi telescopica

ES Instrucciones de empleo

Recortasetos telescópico

PT Manual de instruções

Corta sebes telescópico

PL Instrukcja obsługi

Nożyce do żywopłotu z trzonkiem teleskopowym

HU Használati utasítás

Teleszkópos sövénynyíró

CS Návod k obsluze

Teleskopické nůžky na živý plot

SK Návod na obsluhu

Teleskopické nožnice na živý plot

EL Οδηγίες χρήσης

Τηλεσκοπικό μπορντουροψάλιδο

RU Инструкция по эксплуатации

Телескопические ножницы для живой изгороди

SL Navodilo za uporabo

Teleskopske škarje za živo mejo

HR Upute za uporabu

Teleskopske škare za živicu

SR/ Uputstvo za rad
BS Teleskopske makaze za živicu

UK Інструкція з експлуатації

Телескопічний кущоріз

RO Instrucțiuni de utilizare

Trimmer telescopic pentru gard

TR Kullanma Kılavuzu

Teleskopik çit budayıcısı

BG Инструкция за експлоатация

Телескопична ножица за жив плет

SQ Manual përdorimi

Prerëse ligustrash teleskop

ET Kasutusjuhend

Teleskoop-hekilõikur

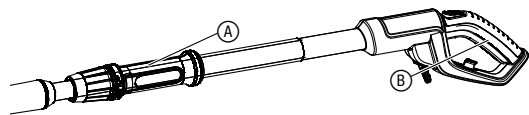
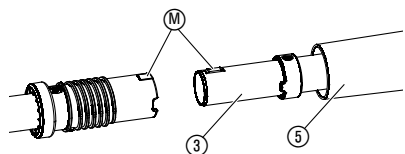
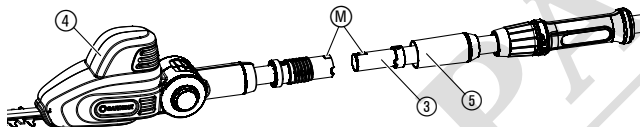
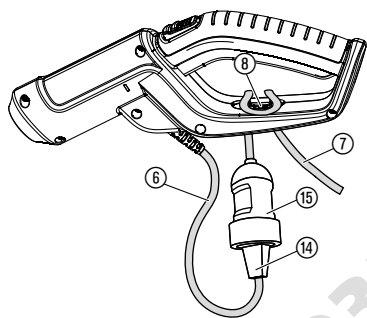
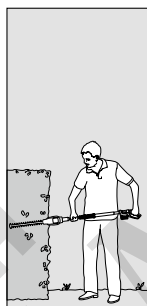
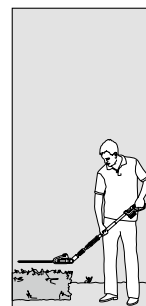
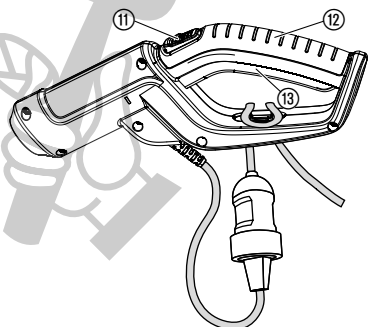
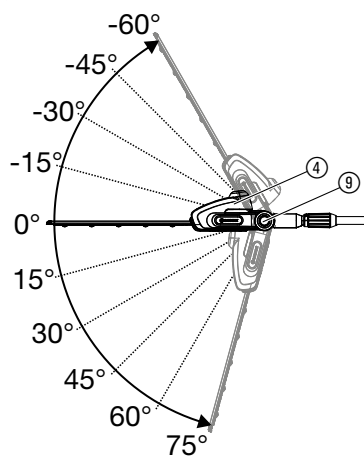
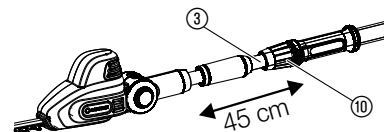
LT Eksploatavimo instrukcija

Teleskopinės gyvatvorių žirkklės

LV Lietošanas instrukcija

Teleskopiskās dzīvžoga šķēres

<p>DE Produkthaftung Wir weisen ausdrücklich darauf hin, dass wir in Übereinstimmung mit dem Produkthaftungsgesetz nicht für Schäden haften, die durch unsere Produkte entstehen, wenn diese unsachgemäß und nicht durch einen von uns autorisierten Servicepartner repariert wurden oder wenn keine Original GARDENA Teile oder von uns zugelassene Teile verwendet wurden.</p>
<p>EN Product liability In accordance with the German Product Liability Act, we hereby expressly declare that we accept no liability for damage incurred from our products where said products have not been properly repaired by a GARDENA-approved service partner or where original GARDENA parts or parts authorised by GARDENA were not used.</p>
<p>FR Responsabilité Conformément à la loi relative à la responsabilité du fait des produits défectueux, nous déclarons expressément par la présente que nous déclinons toute responsabilité pour les dommages résultant de nos produits, si lesdits produits n'ont pas été correctement réparés par un partenaire d'entretien agréé GARDENA ou si des pièces d'origine GARDENA ou des pièces agréées GARDENA n'ont pas été utilisées.</p>
<p>NL Productaansprakelijkheid Conform de Duitse wet inzake productaansprakelijkheid verklaren wij hierbij uitdrukkelijk dat wij geen aansprakelijkheid aanvaarden voor schade ontstaan uit onze producten waarbij deze producten niet zijn gerepareerd door een GARDENA-erkende servicepartner of waarbij geen originele GARDENA-onderdelen of onderdelen die door GARDENA zijn goedgekeurd zijn gebruikt.</p>
<p>SV Produktansvar I enlighet med tyska produktansvarslagar förklarar vi härmed uttryckligen att vi inte åtar oss något ansvar för skador som orsakas av våra produkter där produkterna inte har genomgått korrekt reparation från en GARDENA-godkänd servicepartner eller där originaldelar från GARDENA eller delar godkända av GARDENA inte använts.</p>
<p>DA Produktansvar I overensstemmelse med den tyske produktansvarslor erklærer vi herved udtrykkeligt, at vi ikke påtager os noget ansvar for skader på vores produkter, hvis de pågældende produkter ikke er blevet repareret korrekt af en GARDENA-godkendt servicepartner, eller hvor der ikke er brugt originale GARDENA-reservedele eller godkendte reservedele fra GARDENA.</p>
<p>FI Tuotevastuu Saksan tuotevastuulain mukaisesti emme ole vastuussa laitteiden vaurioista, jos korjauksia ei ole tehnyt GARDENAn hyväksymä huoltoliike tai jos niiden synny on muiden kuin alkuperäisten GARDENA-varaosien tai GARDENAn hyväksymien varaosien käyttö.</p>
<p>IT Responsabilità del prodotto In conformità con la Legge tedesca sulla responsabilità del prodotto, con la presente dichiariamo espressamente che decliniamo qualsiasi responsabilità per danni causati dai nostri prodotti qualora non siano stati correttamente riparati presso un partner di assistenza approvato GARDENA o laddove non siano stati utilizzati ricambi originali o autorizzati GARDENA.</p>
<p>ES Responsabilidad sobre el producto De acuerdo con la Ley de responsabilidad sobre productos alemana, por la presente declaramos expresamente que no aceptamos ningún tipo de responsabilidad por los daños ocasionados por nuestros productos si dichos productos no han sido reparados por un socio de mantenimiento aprobado por GARDENA o si no se han utilizado piezas originales GARDENA o piezas autorizadas por GARDENA.</p>
<p>PT Responsabilidade pelo produto De acordo com a lei alemã de responsabilidade pelo produto, declaramos que não nos responsabilizamos por danos causados pelos nossos produtos, caso os tais produtos não tenham sido devidamente reparados por um parceiro de assistência GARDENA aprovado ou se não tiverem sido utilizadas peças GARDENA originais ou peças autorizadas pela GARDENA.</p>
<p>PL Odpowiedzialność za produkt Zgodnie z niemiecką ustawą o odpowiedzialności za produkt, niniejszym wyraźnie oświadczamy, że nie ponosimy żadnej odpowiedzialności za szkody poniesione na skutek użytkowania naszych produktów, w przypadku gdy naprawa tych produktów nie była odpowiednio przeprowadzana przez zatwierdzonego przez firmę GARDENA partnera serwisowego lub nie stosowano oryginalnych części GARDENA albo części autoryzowanych przez tę firmę.</p>
<p>HU Termékszavatosság A németországi termékszavatossági törvénnyel összhangban ezennel nyomatékosan kijelentjük, hogy nem vállalunk felelősséget a termékeinkben keletkezett olyan károkért, amelyek valamely GARDENA által jóváhagyott szervizpartner által nem megfelelően végzett javításból adódtak, vagy amely során nem eredeti GARDENA alkatrészeket vagy a GARDENA által jóváhagyott alkatrészeket használtak fel.</p>
<p>CS Odpovědnost za výrobek V souladu s německým zákonem o odpovědnosti za výrobek tímto výslovně prohlašujeme, že nepřijímáme žádnou odpovědnost za poškození vzniklá na našich výrobcích, kdy zmíněné výrobky nebyly řádně opraveny schváleným servisním partnerem GARDENA nebo kdy nebyly použity originální náhradní díly GARDENA nebo náhradní díly autorizované společností GARDENA.</p>
<p>SK Zodpovednosť za produkt V súlade s nemeckými právnymi predpismi upravujúcimi zodpovednosť za výrobok týmto výslovne prehlasujeme, že nenesieme žiadnu zodpovednosť za škody spôsobené našimi výrobkami, v prípade ktorých neboli náležité opravy vykonané servisným partnerom schváleným spoločnosťou GARDENA alebo neboli použité diely spoločnosti GARDENA alebo diely schválené spoločnosťou GARDENA.</p>
<p>EL Ευθύνη προϊόντος Σύμφωνα με τον γερμανικό νόμο περί Ευθύνης για τα Προϊόντα, με το παρόν δηλώνουμε ρητώς ότι δεν αποδεχόμαστε καμία ευθύνη για τυχόν ζημιές που προκύπτουν από τα προϊόντα μας εάν αυτά δεν έχουν επισκευαστεί σωστά από κάποιον συγκεκριμένο συνεργάτη επισκευών της GARDENA ή εάν δεν έχουν χρησιμοποιηθεί αυθεντικά εξαρτήματα GARDENA ή εξαρτήματα εγκεκριμένα από την GARDENA.</p>
<p>SL Odgovornost proizvajalca V skladu z nemškimi zakoni o odgovornosti za izdelke, izrečno izjavljajo, da ne sprejemamo nobene odgovornosti za škodo, ki jo povzročijo naši izdelki, če teh niso ustrezno popravili GARDENINI odobreni servisni partnerji ali pri tem niso bili uporabljeni originalni GARDENINI nadomestni deli ali GARDENINIMI homologiranimi nadomestnimi deli.</p>
<p>HR Pouzdanost proizvoda Sukladno njemačkom zakonu o pouzdanosti proizvoda, ovime izričito izjavljujemo kako ne prihvaćamo nikakvu odgovornost za oštećenja na našim proizvodima nastala uslijed neispravnog popravka od strane servisnog partnera kojeg odobrava GARDENA ili uslijed nekorištenja originalnih GARDENA dijelova ili dijelova koje odobrava GARDENA.</p>
<p>RO Răspunderea pentru produs În conformitate cu Legea germană privind răspunderea pentru produs, declarăm în mod expres prin prezentul document că nu acceptăm nicio răspundere pentru defecțiunile suferite de produsele noastre atunci când acestea nu au fost reparate în mod corect de un atelier de service partener, aprobat de GARDENA, sau când nu au fost utilizate piese GARDENA originale sau piese autorizate de GARDENA.</p>
<p>BG Отговорност за вреди, причинени от стоки Съгласно германския Закон за отговорността за вреди, причинени от стоки, с настоящото изрично декларираме, че не носим отговорност за щети, причинени от нашите продукти, ако те не са били правилно ремонтирани от одобрен от GARDENA сервиз или ако не са използвани оригинални части на GARDENA или части, одобрени от GARDENA.</p>
<p>ET Tootevastutus Vastavalt Saksamaa tootevastutusseadusele deklareerime käesolevaga selgesõnaliselt, et me ei kannu mingisugust vastutust meie toodetest tingitud kahjude eest, kui need tooted ei ole korrektselt parandatud GARDENA heakskiidetud hoolduspartneri poolt või kui parandamisel ei ole kasutatud GARDENA originaalosi või GARDENA volitatud osi.</p>
<p>LT Gaminių patikimumas Mes aiškiai pareiškiame, kad, atsižvelgiant į Vokietijos gaminių patikimumo įstatymą, nepriisiame atsakomybės dėl bet kokios žalos, patirtos dėl mūsų gaminių, jeigu jie buvo netinkamai taisomi arba jų dalys buvo pakeistos neoriginaliomis GARDENA dalimis ar nepatvirtintomis dalimis, arba jeigu remonto darbai buvo atliekami ne GARDENA techninės priežiūros centro specialistų.</p>
<p>LV Atbildība par produkcijas kvalitāti Saskaņā ar Vācijas likumu par atbildību par produkcijas kvalitāti ar šo mēs paziņojam, ka neuzņemamies atbildību par bojājumiem, kas radušies, lietojot mūsu izstrādājumu, kuru remontu nav veicis uzņēmuma GARDENA apstiprināts apkopes partneris vai kuru remontam netika izmantotas oriģinālās GARDENA detaļas vai detaļas, kuru lietošanu apstiprinājis uzņēmums GARDENA.</p>

S1**A1****A2****A3****O1****O2****O3****O4****O5****O6****O7****O8**

Превод на оригиналната инструкция.

Продуктът не е предназначен да бъде използван от лица (включително деца) с ограничени физически, сетивни или умствени способности или недостатъчен опит и/или знания, освен ако те не са под надзора на упълномощено за тяхната безопасност лице или са инструктирани от него как да използват продукта. Децата трябва да бъдат наблюдавани, за да се уверите, че не си играят с продукта.

Употреба по предназначение:

Телескопичната ножица за жив плет GARDENA е предназначена за подрязване на жив плет, храсти и почвопокривни растения в лични и хоби градини.

ОПАСНОСТ! Контузии! Телескопичната ножица за жив плет GARDENA е предназначена за подрязване на жив плет, храсти и почвопокривни растения в лични и хоби градини.

1. ТЕХНИКА НА БЕЗОПАСНОСТ**ВАЖНО!**

Прочетете внимателно инструкцията за експлоатация и я запазете за бъдещи справки.



При неправилна употреба Вашата машина може да стане опасна и да доведе до сериозни наранявания на обслужващия я и други лица! Трябва да се спазват всички предупредителни указания и правила за техника на безопасност, за да се гарантира безопасна употреба и съответната производителност на Вашата машина. Работещият с машината е отговорен за спазването на всички предупредителни указания и правила за техника на безопасност изложени в тази инструкция и върху машината.

Символи върху продукта:

Почетете упътването за употреба.



Носете защитни очила и антифони.



Опасност – дръжте ръцете далеч от ножа.



Не излагайте на дъжд или друга влага.
Не оставяйте на открито по време на дъжд.



Изключете щепсела, ако има повреден или прекъснат кабел.



Опасност за живота от токов удар!
Стойте на разстояние минимум 10 м от електропроводи.

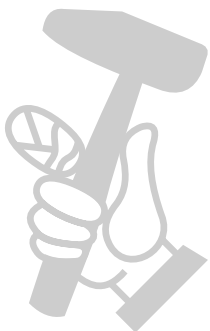
Общи правила за техника на безопасност при употребата на електроинструменти

ПРЕДУПРЕЖДЕНИЕ! Прочетете всички указания за техника на безопасност и другите инструкции. Ако не бъдат спазени следващите предупреждения и инструкции, съществува опасност от токов удар, пожар и/или от тежки наранявания.

Съхранявайте грижливо за бъдеща употреба всички указания за техника на безопасност и другите инструкции. Понятието "електроинструмент" в указанията за техника на безопасност се отнася за Вашия електроинструмент захранван от електрическата мрежа (с кабел) или Вашия електроинструмент захранван от батерии или акумулатор (без кабел).

1) Безопасност на работното място**а) Внимавайте около работното място да бъде чисто и добре осветено.**

При безпорядък или лошо осветена работна среда съществува повишен риск от нараняване.

б) Не използвайте електроинструменти в области с опасност от експлозия, като напр. в близост до запалими течности, газове или прах. Електроинструментите произвеждат искри, които могат да предизвикат запалване на прах или димни газове.**в) Когато използвате електроинструмент дръжте деца и наблюдаващи на разстояние. Отклоняване на вниманието може да доведе до загуба на контрола над инструмента.**

2) Безопасност на електрическите уреди

- а) Щепселът на електроинструмента трябва да е произведен за използвания електрически контакт. Не правете промени по щепсела. Не използвайте преходни щепсели за заземени електроинструменти. Оригиначните щепсели и подходящите контакти предотвратяват риска от токов удар.
- б) Избягвайте контакт на тялото със заземени повърхности, като тръби, отоплителни тела, печки и хладилници. Когато тялото Ви е заземено съществува повишен риск от токов удар.
- в) Електроинструментите не трябва да се излагат на дъжд или влага.
Вода, влязла в електроинструмент повишава риска от токов удар.
- г) Действайте внимателно със захранващия кабел. Не използвайте кабела за да пренасяте електроинструмента или да го теглите или да извадите щепсела. Дръжте кабела далеч от топлина, масло, остри ръбове и подвижни части.
Повредени или заплетени кабели повишават риска от токов удар.
- д) Използвайте подходящ удължителен кабел, когато използвате електроинструмента на открито.
Използването на удължителен кабел подходящ за употреба на открито предотвратява риска от токов удар.
- е) Ако не може да се избегне използването на електроинструмент на влажно място, уредът трябва да бъде защитен посредством автоматичен предпазител. Използването на автоматичен предпазител предотвратява риска от токов удар.

3) Лична безопасност

- а) Бъдете бдителни, внимавайте за това, което правите и използвайте трезвия си разум, когато боравите с електроинструмент. Не използвайте електроинструменти, когато сте изморени или сте под влиянието на наркотици, алкохол или медикаменти.
Само момент невнимание при боравенето с електроинструмент може да доведе до тежки наранявания.
- б) Носете лични предпазни средства. Винаги носете защитни очила.
Носенето на съответните предпазни средства, като прахова маска, стабилни предпазни обувки, защитен шлем или шлемофон, намалява риска от нараняване.
- в) Избягване на погрешно задействане. Уверете се, че инструментът е изключен, преди да го включите към електроизточника и/или батериите, преди да го вдигнете или пренасяте.
Пренасянето на уреда с поставен пръст върху бутона за включване и свързването на включен електроинструмент към захранващия източник може да доведат до инциденти.
- г) Премахнете всички ключове за настройка и други преди да включите електроинструмента.
Оставени на въртаща се част на електроинструмент ключове може да доведат до наранявания.
- д) Не се преуморявайте. Винаги внимавайте да стоите стабилно и постоянно пазете равновесие. Това прави възможен по-добрия контрол над електроинструмента в непредвидени ситуации.
- е) Носете подходящо облекло. Не носете широки дрехи или бижута. Внимавайте косите, дрехите и ръкавиците да не попадат в зоната на движещи се детайли. Широки дрехи, бижута и дълги коси могат да се заплетат в движещи се детайли.
- ж) Ако има приспособления за изсмукване и събиране на прах, свържете същите и ги използвайте съгласно предписанията.
Използването на прахоуловител предотвратява опасностите предизвикани от прах.
- 4) Употреба и поддръжка на електроинструменти
- а) Не използвайте прекомерна сила при използването на електроинструмент. Използвайте електроинструмента предназначен за съответната употреба. Всеки инструмент изпълнява своето предназначение най-добре и безопасно, когато се използва за целта, за която е предназначен от производителя.
- б) Не използвайте електроинструмент, който не може да се включи и изключи от прекъсвача.
Всеки електроинструмент, чийто прекъсвач за ВКЛ./ИЗКЛ. не работи, представлява опасност и трябва да бъде отремонтиран.
- в) Изключете щепсела на уреда от контакта и/или батериите от уреда, преди да започнете настройки по електроинструмента, смяна на аксесоари или да приберете инструмента в склада.
Тези превантивни мерки за безопасност предотвратяват риска инструмента да бъде включен по невнимание.
- г) Съхранявайте електроинструменти, които не се използват, извън зона на достъп от деца. Не позволявайте използването на електроинструмента от никой, който не е запознат с експлоатацията на електроинструмента или с настоящите инструкции.
Електроинструментите са опасни в ръцете на неопитни потребители.
- д) Поддържайте електроинструментите в изправност. Уверете се, че подвижните части са поставени правилно и се движат безпрепятствено и, че начина на работа на уреда не е нарушен. Погрижете се преди употреба повредените електроинструменти да бъдат ремонтирани. Множество инциденти се причиняват от недостатъчно добре поддържани електроинструменти.
- е) Поддържайте режещи инструменти наточени и чисти.
Правилно поддържаните режещи инструменти с остри режещи ръбове не се износват толкова бързо и се използват по лесно.
- ж) Използвайте електроинструмента, неговите аксесоари, нож и др. само съгласно тези инструкции и съблюдавайки работните усло-

вия и работата, която трябва да бъде извършена.

Използването на електроинструменти не по предназначение може да доведе до опасни ситуации.

5) Сервизно обслужване

Вашият електроуред трябва да бъде сервизиран само от квалифициран персонал, като се използват оригинални резервни части. Това гарантира продължителната безопасност на електроуредата.

Указания по техника на безопасност за ножиците за жив плет:

- Винаги внимавайте в зоната на режещите ножове да не попадат части на тялото. Когато ножовете се движат не премахвайте отрязания материал или не дръжте материала, който ще режете. Премахнете заседнал материал само при изключен уред.
Един момент невнимание при работа с хростореза за жив плет може да причини тежки наранявания.
- Носете хростореза винаги за дръжката и само тогава, когато режещите ножове вече не се движат. По време на транспортиране или съхранение на хростореза трябва да бъде поставен защитния капак на ножа.
Правилната употреба на хростореза предотвратява риска от нараняване от режещите ножове.
- Дръжте електроинструмента за изолираните повърхности на дръжката, защото режещия нож може да попадне в съприкосновение със скрити захранващи кабели.
Контакта на режещия нож с проводници по които тече електричество може да постави под напрежение металните части на уреда и да доведе до токов удар.
- Дръжте кабела далеч от зоната на подрязване.
Възможно е, докато използвате уреда, захранващия кабел да остане скрит в храстите – затова бъдете особено внимателни, кабела да не бъде случайно прекъснат от ножовете.

Допълнителни указания по техника на безопасност

ОПАСНОСТ! Дребните детайли могат лесно да бъдат погълнати. Полиетиленовата торба представлява опасност от задушаване за малките деца. Дръжте малките деца далеч по време на монтажа.

Техника на безопасност на работното място

Използвайте уреда само по предвидения за целта начин.

Обслужващият или използващият е отговорен за телесни повреди на трети лица и за опасността, на която са изложени те или тяхното имущество.

Бъдете особено внимателни при обслужване или транспортиране за застрашаването на трети лица от увеличаване на работния радиус, когато е изтеглена телескопичната дръжка.

Опасност от препъване. Внимавайте за кабела по време на работа.

ОПАСНОСТ! При носене на антифони и от шума на уреда може да не забележите, когато се приближават хора.

Не използвайте уреда при опасност от буря.

Не използвайте близо до водоизточници.

Информация за безопасност при използване на електрически части

Препоръчва се използването на дефектнотокова защита, която се задейства при не повече от 30 mA. При всяка употреба проверявайте дефектнотоковата защита.

Преди употреба кабела трябва да бъде проверен за повреди. При признаци за повреда или износване той трябва да бъде заменен.

Ако е необходима смяната на захранващия кабел, това трябва да бъде направено от производителя или негов представител, за да се избегнат рисковете за безопасността.

Не използвайте уреда, ако електрическите кабели са повредени или износени.

Незабавно прекъснете връзката към захранването, ако кабелът е срязан или е с повредена изолация. Не докосвайте кабела, докато не бъде прекъснато електрозахранването.

Кабелът Ви за удължаване не трябва да се заплита по време на работа. Заплетените кабели могат да прегреят и да намалят производителността на Вашия уред.

Винаги първо прекъснете захранването, преди да бъде премахнат щепсел, кабелен конектор или кабел за удължаване.

Изключете уреда, изключете щепсела от контакта и проверете захранващия кабел за повреди и износване, преди да навиете кабела за съхранение. Повреден кабел не трябва да бъде поправян; той трябва да бъде заменен с нов кабел.

Винаги навивайте кабела внимателно и избягвайте пречупването му.

Свързвайте само към посочено на фирмената табелка променливо напрежение.

При никакви обстоятелства към уреда не трябва да бъде свързан заземяващ кабел.

Ако при включване в контакта уреда се включи неочаквано, незабавно го изключете от контакта и уреда да бъде проверен от сервиз на GARDENA.

ОПАСНОСТ! Този продукт образува електромагнитно поле по време на работа. Това поле може при определени обстоятелства да окаже влияние върху начина на функциониране на активни или пасивни медицински импланти. За да се изключи рискът от ситуации, които биха могли да доведат до тежки или смъртоносни наранявания,

лицата с медицински имплант трябва преди употреба на този продукт да се консултират със своя лекар и производителя на импланта.

Кабел

Използвайте само удължителни кабели разрешени по HD 516.

→ Консултирайте се с Вашия електротехник.

Лична безопасност

Винаги носете подходящо облекло, защитни ръкавици и стабилни обувки. Да се избягва контакт с маслото на ножа, особено ако сте алергични към него.

Проверете участъците, където трябва да се използва уреда и отстранете всякакви телове и други чужди обекти.

Всички работи по настройката (наклон на режещата глава, промяна на дължината на телескопичната тръба) трябва да се изпълняват при монтиран защитен капак, като при това уреда не трябва да бъде поставяна върху ножа.

Дръжте уреда винаги правилно с двете ръце за двете дръжки (A) и (B) [фиг. S1].

Преди употреба или след силен удар, машината трябва да бъде проверена за износване или повреда. При нужда да бъдат извършени съответните ремонтни дейности.

Не се опитвайте да работите с неокмплектован уред или с такъв, по който са правени непозволен промени.

Използване и поддръжка на електрически инструменти

Трябва да знаете, как можете да изключите уреда в случай на авария.

Никога не хващайте уреда за някое от защитните приспособления.

Не използвайте уреда когато са повредени предпазните приспособления (защитен капак, аварийен стоп-бутон за ножа).

По време на работа с уреда не трябва да бъде използвана стълба.

Изключете щепсела:

– преди да оставите уреда без надзор;

– преди да бъде свалено някое от блокиращите устройства;

– преди да проверите или почистите уреда или да бъдат извършени манипулации по него;

– когато се натъкнете на препятствие. Уредът може да бъде използван отново едва тогава, когато е абсолютно сигурно, всичко по уреда е в безупречно работно състояние;

– ако уредът започне да вибрира необичайно силно. В тези случаи трябва незабавно да бъде проверен. Прекомерни вибрации може да доведе до нараняване.

– преди да предете уреда на трето лице.

Използвайте уреда само при между 0 °C до 40 °C.

Техническо обслужване и съхранение



ОПАСНОСТ ОТ НАРАНЯВАНЕ!

Не докосвайте ножа.

→ При приключване или прекъсване на работа поставете защитния капак.

Всички гайки, болтове и винтове трябва да бъдат затегнати здраво, за да може да се гарантира безопасното работно състояние на уреда.

Ако уредът загрее по време на работа, оставете уреда да се охлади, преди да го приберете за съхранение.

2. МОНТАЖ

Обема на доставка включва ножица за жив плет, нож, защитен капак и инструкция за експлоатация.



ОПАСНОСТ! Контузии!

Контузия от порязване, ако уреда бъде включен неволно.

→ Уверете се преди монтажа на уреда, че е изключен захранващият кабел и защитния капак (1) е поставен върху ножа (2) [фиг. A1]

Монтаж на телескопичната част [фиг. A2/A3]:

1. Пъхнете телескопичната тръба (3) до ограничителя в секцията на електромотора (4). При това е необходимо да фиксирате двете маркировки (10) една срещу друга.
2. Затегнете сивата гайка (5).

3. ОБСЛУЖВАНЕ



ОПАСНОСТ! Контузии!

Контузия от порязване, ако уреда бъде включен неволно.

→ Преди свързване, настройка или транспортиране на уреда изключете захранващия кабел и поставете защитния капак (1) върху ножа (2) [фиг. A1].

Включване към контакт на ножицата за жив плет [фиг. O1]:



ОПАСНОСТ! Токов удар!

Повреда на захранващия кабел (6), когато удължителния кабел (7) не е поставен в отвора за намаляване на опъването (8).

→ Преди обслужване поставете удължителния кабел (7) в държача на кабела (8).

→ При свързване не дръжте уреда за защитния капак (1).

1. Поставете удължителния кабел (7) в отвора за намаляване на опъването (8) и стегнете с кабелна стяжка.
2. Включете щепсела (14) на уреда в контактора (15) на удължителния кабел.
3. Включете удължителния кабел (7) в електрически контакт с напрежение 230 V.

Работни позиции:

Уредът може да бъде използван в 4 работни позиции (изобразените са примерни).

- [фиг. O2]: Бокова стрижка: Телескопичната тръба е прибрана
- [фиг. O3]: Висока вертикална стрижка: Телескопична ручка подовжена
- [фиг. O4]: Висока хоризонтална стрижка: Секцията на електродвигателя е под наклон от 75°, телескопичната тръба е изтеглена
- [фиг. O5]: Низка стрижка: Секцията на електродвигателя е под наклон от – 60°, телескопичната тръба е изтеглена

Стартиране на ножицата за жив плет [фиг. A1/O6]:



ОПАСНОСТ! Контузии!

Опасност от нараняване, ако уреда не се изключи при пускане на бутон за включване!

→ Никога не блокирайте предпазните устройства (напр. като завързвате блокировката срещу включване (11) и/или бутона за включване (12) върху дръжката).

Включване:

Уреда е оборудван с блокировка срещу включване (11), за да не бъде включен неволно.

1. Свалете защитния капак (1) от ножа (2).
2. Дръжте уреда с една ръка за телескопичната тръба, а с другата ръка за дръжката (12).
3. Плъзнете напред блокировката срещу включване (11) и след това натиснете бутон за включване (12).
Уредът се включва.
4. Пуснете блокировката срещу включване (11).

Спиране:

1. Пуснете бутон за включване (12).
2. Поставете защитния капак (1) върху ножа (2).

Поставяне под наклон на секцията на електродвигателя [фиг. O7]:

За високо и ниско подрязване, секцията на електродвигателя (4) може да бъде наклонявана в стъпки от по 15°, от 75° до – 60°.

1. Задръжте натиснат оранжевия бутон (9).
2. Наклонете секцията на електродвигателя (4) в желаната посока.
3. Пуснете оранжевия бутон (9) и оставете секцията на електромотора (4) да се фиксира.

Изтегляне на телескопичната тръба [фиг. O8]:

За високо и ниско подрязване, телескопичната тръба (3) може да бъде изтеглена плавно до 45 см.

1. Развийте оранжевата гайка (10).
2. Изтеглете телескопичната тръба (3) на желаната дължина.
3. Затегнете отново оранжевата гайка (10).

4. ТЕХНИЧЕСКО ОБСЛУЖВАНЕ

[фиг. А1]:



ОПАСНОСТ! Контузии!

Контузия от порязване, ако уреда бъде включен неволно.

→ Уверете се преди техническото обслужване на уреда, че е изключен захранващият кабел и защитния капак ① е поставен върху ножа ②.

Почистване на ножицата за жив плет:



ОПАСНОСТ! Контузии!

Опасност от нараняване и риск от повреда на продукта.

→ Не почиствайте продукта с вода или водна струя (особено водна струя под налягане).

→ Не почиствайте с химикали, включително бензин или разтворители. Някои от тях могат да повредят важни пластмасови детайли.

Вентилационните отвори трябва винаги да бъдат чисти.

1. Почиствайте уреда с мокра кърпа.
2. Почиствайте вентилационните отвори с мека четка (не с отвертка).
3. Смажете ножа ② с масло с нисък вискозитет (напр. GARDENA Почистващ спрей Арт. 2366). При това да се избягва контакт с пластмасовите детайли.

5. СЪХРАНЕНИЕ

Сваляне от експлоатация [фиг. А1]:

Продуктът трябва да бъде съхраняван на недостъпно за деца място.

1. Изключете щепсела.
2. Почистете уреда (виж 4. ТЕХНИЧЕСКО ОБСЛУЖВАНЕ) и поставете защитния капак ① върху ножа ②.
3. Съхранявайте уреда на сухо, защитено от замръзване място.

Изхвърляне:

(съгласно Директива 2012/19/EC)

Продуктът не трябва да бъде изхвърлян заедно с обикновените битови отпадъци. Той трябва да бъде изхвърлен съгласно действащите местни разпоредби за опазване на околната среда.



ВАЖНО!

→ Изхвърлете продукта на или чрез Вашия местен събирателен пункт за рециклиране.

6. ОТСТРАНЯВАНЕ НА ПОВРЕДИ



ОПАСНОСТ! Контузии!

Контузия от порязване, ако уреда бъде включен неволно.

→ Уверете се преди отстраняването на повреди, че е изключен захранващият кабел и защитния капак ① е поставен върху ножа ② [фиг. А1].

Проблем	Възможна причина	Отстраняване
Уредът не се включва	Удължителния кабел не е включен или е повреден. Ножът блокира.	→ Включете или при нужда заменете захранващия кабел. → Отстранете препятствието.
Уреда не може да бъде изключен	Бутонът за включване е блокирал.	→ Изключете щепсела и освободете бутона за включване.
Няма чист срез	Затъпел или повреден нож.	→ Сменете ножа в сервиз на GARDENA.



УКАЗАНИЕ: При други повреди се обръщайте към Вашия сервизен център на GARDENA. Ремонтите трябва да бъдат изпълнявани само от сервизния център на GARDENA, както и от специализираните търговци, които са оторизирани от GARDENA.

7. ТЕХНИЧЕСКИ ДАННИ

Телескопична ножица за жив плет	Марка	Стойност (Арт. 8883)
Мощност на електродвигателя	W	500
Напрежение на мрежата/Честота на мрежата	V / Hz	230 / 50
Число на ходовете	/ мин.	1.600
Дължина на ножа	см	48
Разстояние между зъбите	мм	25
Диапазон на удължаване на телескопичната тръба	см	0 – 45
Тегло (около)	кг	4,1
Ниво на налягането на шума $L_{pA}^{(1)}$	дБ (A)	86
Погрешност K_{pA}		2,5
Ниво на звуковата мощност $L_{WA}^{(2)}$; измерено/гарантирано	дБ (A)	96 / 98
Погрешност K_{WA}		2,5
Вибрации на ръцете $a_{hw}^{(3)}$	м/сек ²	< 2,5

Метод на измерване съгласно: ¹ DIN EN ISO 22868 ² RL 2000/14/EG ³ DIN EN ISO 22867



УКАЗАНИЕ: Посочената стойност на вибрационните емисии се измерва съгласно стандартизиран метод за изпитване и може да бъде използвана за сравняване на електроинструменти помежду им. Тази стойност може да бъде използвана и за предварителна оценка на експозицията. Стойността на вибрационните емисии може да варира по време на действителната употреба на електроинструмента.

8. АКСЕСОАРИ

GARDENA
Почистващ спрей

Удължава живота на ножа.

Арт. 2366

9. СЕРВИЗ/ГАРАНЦИЯ

Сервиз:

Моля, свържете се чрез адреса на обратната страна.

Гаранция:

В случай на гаранционен иск Вие не дължите заплащане за оказаните услуги.

GARDENA Manufacturing GmbH предоставя за този продукт 2 години гаранция (от датата на закупуване), ако продуктът е бил използван само за лични нужди. Гаранцията на производителя не важи за употребявани продукти, придобити в резултат на препродажба. Тази гаранция се отнася за всички сериозни дефекти на продукта, които са следствие от дефект в материала или производствен дефект. Тази гаранция се изпълнява чрез предоставяне на напълно функционален продукт за подмяна или чрез ремонт на повредения продукт, изпратен до нас безплатно; ние си запазваме правото да избираме между тези възможности. Тази услуга подлежи на следните разпоредби:

- Продуктът е използван по предназначение съгласно препоръките в инструкциите за работа.
- Купувачът или други лица не са правили опити за ремонтване на продукта.
- За експлоатацията са използвани само оригинални резервни и бързоизносващи се детайли на GARDENA.

Нормалното износване на части и компоненти, визуалните промени, както и износващи се части и компоненти, са изключени от гаранцията.

Настоящата гаранция на производителя не влияе върху гаранционните права срещу дилъра/продавача.

Ако имате проблеми с този продукт, моля, свържете се с наш сервиз. В случай на гаранция, моля, изпратете дефектния продукт заедно с копие на касовата бележка за закупуване и описание на повредата, с платени пощенски такси до посочения на обратната страна сервиз на GARDENA.

Бързоизносващи се части:

Бързоизносващите се части – нож и ексцентрово задвижване са изключени от гаранцията.

<p>DE EU-Konformitätserklärung Der Unterzeichner, GARDENA Germany AB, PO Box 7454, S-103 92 Stockholm, Schweden, bescheinigt hiermit, dass die nachstehend aufgeführten Produkte bei Verlassen des Werks die harmonisierten EU-Leitlinien, EU-Normen für Sicherheit und besondere Normen erfüllen. Dieses Zertifikat verliert seine Gültigkeit, wenn die Produkte ohne unsere Genehmigung verändert werden.</p>	<p>HU EK megfeleléségi nyilatkozat Alulírott GARDENA Germany AB, PO Box 7454, S-103 92 Stockholm, Svédország, ezzel tanúsítja, hogy az alábbiakban leírt egységek a gyár elhagyásakor megfeleltek a harmonizált uniós előírásoknak és biztonsági és termékspecifikus szabványoknak. Ez a tanúsítvány érvényét veszti, ha az egységeket jóváhagyásunk nélkül átalakítják.</p>
<p>EN EC Declaration of Conformity The undersigned, GARDENA Germany AB, PO Box 7454, S-103 92 Stockholm, Sweden, hereby certifies that, when leaving our factory, the units indicated below are in accordance with the harmonised EU guidelines, EU standards of safety and product specific standards. This certificate becomes void if the units are modified without our approval.</p>	<p>CS Prohlášení o shodě ES Níže uvedená společnost GARDENA Germany AB, PO Box 7454, S-103 92 Stockholm, Švédsko, tímto potvrzuje, že při opuštění naší továrny jsou jednotky uvedené níže v souladu s harmonizovanými směrnici EU, standardy EU ohledně bezpečnosti a specifickými produktovými standardy. Tento certifikát pozbyvá platnosti, pokud dojde k úpravě jednotek bez našeho schválení.</p>
<p>FR Déclaration de conformité CE Le constructeur, soussigné : GARDENA Germany AB, PO Box 7454, S-103 92 Stockholm, Suède, déclare qu'à la sortie de ses usines le matériel neuf désigné ci-dessous était conforme aux prescriptions des directives européennes énoncées ci-après et conforme aux règles de sécurité et autres règles qui lui sont applicables dans le cadre de l'Union européenne. Toute modification apportée à cet appareil sans notre accord annule la validité de ce certificat.</p>	<p>SK EÚ vyhlásenie o zhode Dolu podpísaná spoločnosť GARDENA Germany AB, PO Box 7454, S-103 92 Stockholm, týmto osvedčuje, že nižšie uvedené jednotky boli v továrni v súlade s harmonizovanými usmerneniami EÚ, normami EÚ v oblasti bezpečnosti a špecifickými normami týkajúcimi sa produktu v čase opustenia výrobného závodu. Toto osvedčenie stráca platnosť, ak boli jednotky zmenené bez nášho súhlasu.</p>
<p>NL EG-conformiteitsverklaring De ondergetekende, GARDENA Germany AB, PO Box 7454, S-103 92 Stockholm, Zweden, verklaart hierbij dat de producten die u hiervan in kennis stelt, vóór de aflevering aan de klant, in overeenstemming zijn met de geharmoniseerde Europese richtlijnen, EU-normen voor veiligheid en productspecifieke normen. Dit certificaat vervalt als de producten worden aangepast zonder onze toestemming.</p>	<p>EL Δήλωση Συμμόρφωσης EK Η υπογεγραμμένη εταιρεία, GARDENA Germany AB, PO Box 7454, S-103 92 Stockholm, Σουηδία, πιστοποιεί ότι, κατά την έξοδο από το εργοστάσιο, οι μονάδες που αναφέρονται κατωτέρω συμμορφώνονται με τις ευρωπαϊκές οδηγίες ΕΕ, τα πρότυπα ασφαλείας της ΕΕ και τα συγκεκριμένα πρότυπα προϊόντος. Αυτό το πιστοποιητικό καθίσταται άκυρο εάν οι μονάδες έχουν τροποποιηθεί χωρίς την έγκρισή μας.</p>
<p>SV EG-försäkran om överensstämmelse Undertecknad firma GARDENA Germany AB, PO Box 7454, S-103 92 Stockholm, Sverige, intygar härmed att nedan nämnda produkter, när de lämnar vår fabrik, överensstämmer med EU:s riktklinjer, EUs säkerhetsstandarder och produktspecifika standarder. Detta intyg skall ogiltigförklaras om produkten ändras utan vårt godkännande.</p>	<p>SL Izjava ES o skladnosti Spodaj podpisana, GARDENA Germany AB, PO Box 7454, S-103 92 Stockholm, Švedska, s to izjavo potrjuje, da je bila spodaj navedena enota ob izhodu iz tovarne skladna z usklajenimi smernicami EU, standardi EU za varnost in standardi, specifičnimi za izdelek. Izjava postane neveljavna v primeru neodobrene spremembe enote.</p>
<p>DA EU-overensstemmelseserklæring Undertegnede, GARDENA Germany AB, PO Box 7454, S-103 92 Stockholm, Sverige, erklærer hermed, at nedenfor anførte enheder er i overensstemmelse med de harmoniserede EU-retningslinjer, EU-standarder for sikkerhed og produktspecifikke standarder, når de forlader fabrikken. Denne erklæring ugyldiggøres, hvis enhederne ændres uden vores godkendelse.</p>	<p>HR Izjava o uskladenosti EZ Níže potpisana GARDENA Germany AB, PO Box 7454, S-103 92 Stockholm, Švedska, ovime potvrđuje kako su u nastavku navedene jedinice pri izlasku iz tvornice bile u skladu s uskladenim smjernicama EU, standardi EU za sigurnost i standardima i standardima specifičnima za proizvod. Ova certifikacija poništava se ako se jedinice izmjenjuju bez odobrenja.</p>
<p>FI EY-vaatimustenmukaisuusvakuutus GARDENA Germany AB, PO Box 7454, S-103 92 Stockholm, Ruotsi, vakuuttaa täten, että alla mainitut laitteet ovat tehtaalta lähtessään yhdenmukaistettujen EU-säännösten, EU:n turvastandardien ja tuotekohtaisten standardien mukaisia. Tämä vakuutus mitätöityy, jos laitetta muutetaan ilman hyväksyntäämme.</p>	<p>RO Declarație de conformitate CE Subscrisa, GARDENA Germany AB, PO Box 7454, S-103 92 Stockholm, Suedia, certifică prin prezenta că, la momentul ieșirii din fabrica noastră, unitățile indicate mai jos sunt în conformitate cu directivele UE armonizate, cu standardele UE de siguranță și cu standardele specifice ale produsului. Prezentul certificat devine nul dacă unitățile sunt modificate fără aprobarea noastră.</p>
<p>IT Dichiarazione di conformità CE La sottoscritta GARDENA Germany AB, PO Box 7454, S-103 92 Stockholm, Svezia, certifica che il prodotto qui di seguito indicato, nei modelli da noi commercializzati, è conforme alle direttive applicabili UE nonché agli standard di sicurezza UE e agli standard specifici di prodotto. Qualunque modifica apportata al prodotto senza nostra specifica autorizzazione invalida la presente dichiarazione.</p>	<p>BG Декларация за съответствие на ЕО С настоящото днлоподписаната, GARDENA Germany AB, PO Box 7454, S-103 92 Stockholm, Швеция, удостоверява, че при напускане на фабриката модулите, посочени по-долу, са в съответствие с хармонизираните директиви на ЕС, стандартите на ЕС за безопасност и специфичните за продукта стандарти. Този сертификат става невалиден, ако модулите са променени без нашето одобрение.</p>
<p>ES Declaración de conformidad CE El abajo firmante, GARDENA Germany AB, PO Box 7454, S-103 92 Stockholm, Suecia, certifica por la presente que, cuando salen de la fábrica, las unidades indicadas a continuación cumplen las normas de armonización de la UE, las normas de la UE sobre seguridad y las normas específicas del producto. Este certificado quedará sin efecto si se modifican las unidades sin nuestra autorización.</p>	<p>ET EÜ vastavusdeklaratsioon Allakirjutatud GARDENA Germany AB, PO Box 7454, S-103 92 Stockholm, Rootsi, kinnitab käesolevaga, et hetahesast väljumisel vastavad allpool nimetatud seadmed harmoneeritud EL-i suunistele, EL-i ohutusstandarditele ja tootele eriomastele standarditele. See vastavussõnnik kaotab kehtivuse, kui seadmed muudetakse ilma meie heakskiiduta.</p>
<p>PT Declaração de conformidade CE O abaixo-assinado, GARDENA Germany AB, PO Box 7454, S-103 92 Stockholm, Suécia, certifica por este meio que, ao sair da nossa fábrica, as unidades indicadas acima estão em conformidade com as diretrizes uniformizadas da UE, os padrões de segurança da UE e os padrões específicos do produto. Este certificado deixa de ser válido se as unidades forem modificadas sem a nossa aprovação.</p>	<p>LT EB atitikties deklaracija GARDENA Germany AB, PO Box 7454, S-103 92 Stockholm, Sweden, garantuoja, kad iš gamyklos siunčiami toliau nurodyti įrenginiai atitinka suderintus ES reikalavimus, EB saugos ir konkretaus gaminio standartus. Pakeitus gaminių be mūsų patvirtinimo, nutraukiamas šio sertifikato galiojimas.</p>
<p>PL Deklaracja zgodności WE Nижєj podpisany przedstawiciel firmy GARDENA Germany AB, PO Box 7454, S-103 92 Stockholm, Szwecja, niniejszym oświadczam, że podane poniżej wyroby opuszczające fabrykę są zgodne ze zharmonizowanymi normami UE oraz z obowiązującymi w UE przepisami bezpieczeństwa i normami dotyczącymi danego produktu. Modyfikacja wyrobów bez naszej zgody powoduje unieważnienie niniejszego certyfikatu.</p>	<p>LV EK atbilstības deklarācija Līdzēmušs GARDENA Germany AB, PO Box 7454, S-103 92 Stockholm, Zviedrija, ar parakstu apliecinā, ka tālāk minētās vienības, pamatot rūpnieciski, atbilst saskaņotajām ES vadlīnijām, ES drošības standartiem un izstrādājuma specifiskajiem standartiem. Šis sertifikāts tiek anulēts, ja šīs vienības tiek modificētas bez mūsu apstiprinājuma.</p>

<p>Produktbezeichnung: Description of the product: Désignation du produit : Beschrijving van het product: Beskrivning av produkten: Beskrivelse af produktet: Tuotteen kuvaus: Descrizione del prodotto: Descripción del producto: Descrição do produto: Opis produktu: A termék leírása: Popis výrobku: Popis produktu: Περιγραφή του προϊόντος: Opis izdelka: Opis proizvoda: Opis proizvoda: Description of the product: Описание на продукта: Toote kirjeldus: Gaminio aprašas: Izstrādājuma apraksts:</p>	<p>Telescopic Hedge Trimmer Teleskop-Heckenschere Taille-haies télescopique Telescoop-heggenschaar Teleskophäcksax Teleskopisk hækkeklipper Teleskoopivarrellinen pensaeikkuri Tagliasiepi telescopica Recortasetos telescópico Čorta sebes telescopico Nożyce do żywopłotu z trzonkiem teleskopowym Teleszkópos sövénynyíró Teleskopické nožnice na živý plot Λιθοκομικό μηχανοσυρτούδαίο Teleskopske škarje za živo mejo Teleskopske škarje za živicu Trimmer telescopic pentru gard Teleskopisch-hekklöikur Teleskopiskās dzīvžoga šķēres</p>	<p>Harmonisierte EN-Normen / Harmonised EN: EN 60745-1 EN 60745-2-15 EN ISO 12100 EN ISO 10517</p> <p>Schall-Leistungspegel: gemessen / garantiert Noise level: measured / guaranteed Niveau sonore : mesuré / garanti Geluidsniveau: gemeten / gegarandeerd Ljudnivå: uppmätt / garanterat Støjniveau: målt / garanteret Äänitaso: mitattu / taattu Livello acustico: misurato / garantito Nivel de ruido: medido / garantizado Nivel de ruido: medido / garantido Poziom halasu: zmierzony / gwarantowany Zajszint: mért / garantált</p> <p>Hladina hluku: naměřená / zaručená Hladiny hluku: nameraná / zaručené Επίπεδο θορύβου: μετρημένο / εγγυημένο Raven zvočne moči: izmerjena / zagotovljena Razina buke: mjerena / zajamčena Nivo de zgomot: mäsural / garantat Ниво на шум: измерено / гарантирано Märtnates: mäsural / garantat Triukšmo lygis: išmatuotas / garantuojamas Trokšņa līmenis : mērītais / garantētais</p> <p>96 dB (A) / 98 dB (A)</p> <p>Anbringungsjahr der CE-Kennzeichnung: Year of CE marking: Année d'apposition du marquage CE : Installatiejaar van de CE-aanduiding: Märkningsår: CE-Märkningsår: CE-merkin kiinnitysvuosi: Anno di applicazione della certificazione CE: Colocación del distintivo CE: Ano de marcação pela CE: Rok nadania oznakowania CE:</p> <p>CE-jelzés elhelyezésének éve: Rok umístění značky CE: Rok udelenia značky CE: Ετος ομάρκεσης CE: Leto namestitve CE-oznake: Godina dobivanja CE oznake: Anul de marcare CE: Година на поставяне на CE-маркировка: CE-märkstuse paigaldamise aasta: Metai, kada pažymėta CE-ženku: CE-marķējuma uzlikšanas gads:</p> <p>2015</p> <p>Ulm, den 30.01.2018 Ulms, 30.01.2018 Fait à Ulm, le 30.01.2018 Ulm, 30-01-2018 Ulm, 2018.01.30. Ulm, 30.01.2018 Ulm, 30.01.2018 Ulm, 30.01.2018 Ulm, 30.01.2018 Ulm, 30.01.2018 Ulm, 30.01.2018 Ulm, 30.01.2018 Ulm, 30.01.2018 Ulm, 30.01.2018 Ulm, 30.01.2018 Ulm, 30.01.2018 Ulm, 30.01.2018 Ulm, 30.01.2018 Ulm, 30.01.2018 Ulm, 30.01.2018 Ulm, 30.01.2018</p> <p>Der Bevollmächtigte Authorised representative Le mandataire De gevolmachtigde Auktoriserad representant Autoriseret repræsantant Valtuutettu edustaja Persona delegata La persona autorizada O reprezentante Pelnomocnik Meghatalmazott Zpřimocněnec Spınomocneny Ο εξουσιοδοτημένος Probaščenec Ovlaštena osoba Conducerea tehnică Упълномощен Igaliotasis atstovas Pilnvarotā persona</p> <p><i>Reinhard Pompe</i> Reinhard Pompe Vice President</p>
<p>Produkttyp: Product type: Type de produit: Producttype: Produkttyp: Produkttyp: Tuotetyyppi: Tipo adi prodotto: Tipo de producto: Tipo de produto: Typ produktu:</p> <p>Terméktípus: Druh výrobku: Typ produktu: Típus προϊόντος: Vrsta izdelka: Vrsta proizvoda: Tip tuodusa: Typ produktu: Tipo de producto: Gaminio tipas: Produkta veids:</p>	<p>Artikelnummer: Article number: Référence : Artikelnummer: Artikelnummer: Artikelnummer: Tuotenumero: Codice articolo: Referencia: Número de referencia: Numer katalogowy:</p> <p>8883</p>	<p>Cikkszámok: Objednací číslo: Objednávacie číslo: Κωδικός είδους: Številka izdelka: Kataloški broj: Cod articol: Артикул номер: Artiklinummer: Dalies numeris: Artikula numurs:</p>
<p>EU-Richtlinien: EC-Directives: Directives CE : EG-richtlijnen: EU-direktiv: EF-direktiver: EY-direktiv: Directive UE: Diretivas CE: Dyrektywy WE: EK-irányelvek: Predpisy ES: Smernice EÚ: Οδηγίες EK: Direktive EU: EC directive: Directive CE: Директиви на ЕО: EU direktivid:</p> <p>EB direktivos: EK direktivas:</p> <p>2006/42/EC Machinery Directive 2014/30/EC 2000/14/EC 2011/65/EC</p>	<p>Hinterlegte Dokumentation: GARDENA Technische Dokumentation, M. Kugler 89079 Ulm</p> <p>Deposited Documentation: GARDENA Technical Documentation, M. Kugler 89079 Ulm</p> <p>Documentation déposée: Documentation technique GARDENA, M. Kugler 89079 Ulm</p> <p>Konformitätsbewertungs-verfahren: Nach 2000/14/EG Art. 14 Anhang V</p> <p>Conformity Assessment Procedure: according to 2000/14/EC Art.14 Annex V</p> <p>Procédure d'évaluation de la conformité : Selon 2000/14/CE art. 14 Annexe V</p>	

Deutschland / Germany

GARDENA
Manufacturing GmbH
Central Service
Hans-Lorenser-Straße 40
D-89079 Ulm
Produktfragen:
(+49) 731 490-123
Reparaturen:
(+49) 731 490-290
service@gardena.com

Albania

COBALT Sh.p.k.
Rr. Siri Kodra
1000 Tirana

Argentina

Husqvarna Argentina S.A.
Av.del Libertador 5954 –
Piso 11 – Torre B
(C1428ARP) Buenos Aires
Phone: (+54) 11 5194 5000
info.gardena@
ar.husqvarna.com

Armenia

Garden Land Ltd.
61 Tigran Mets
0005 Yerevan

Australia

Husqvarna Australia Pty. Ltd.
Locked Bag 5
Central Coast BC
NSW 2252
Phone: (+61) (0) 2 4352 7400
customer.service@
husqvarna.com.au

Austria / Österreich

Husqvarna Austria GmbH
Industriezeile 36
4010 Linz
Tel.: (+43) 732 77 01 01-485
service.gardena@
husqvarnagroup.com

Azerbaijan

Firm Progress
a. Aliyev Str. 26A
1052 Baku

Belgium

Husqvarna België nv/sa
Gardena Division
Rue Egide Van Ophem 111
1180 Uccle/Ukkel
Tel.: (+32) 2 720 92 12
info@gardena.be

Bosnia / Herzegovina

SILK TRADE d.o.o.
Industrijska zona Bukva bb
74260 Tešanj

Brazil

Husqvarna do Brasil Ltda
Av. Francisco Matarazzo,
1400 – 19º andar
São Paulo – SP
CEP: 05001-903
Tel: 0800-112252
marketing.br.husqvarna@
husqvarna.com.br

Bulgaria

AGROLAND България АД
бул. 8 Декември, №13
Офис 5
1700 Студентски град
София
Тел.: (+359) 24666910
info@agroland.eu

Canada / USA

GARDENA Canada Ltd.
100 Summerlea Road
Brampton, Ontario L6T 4X3
Phone: (+1) 905 792 93 30
info@gardenacanada.com

Chile

Maquinarias Agroforestales
Ltda. (Maga Ltda.)
Santiago, Chile
Avda. Chesterton
8355 comuna Las Condes
Phone: (+56) 2 202 4417
Dalton@maga.cl
Zipcode: 7560330

China

Husqvarna (Shanghai)
Management Co., Ltd.
富世华 (上海) 管理有限公司
3F, Benq Square B,
No207, Song Hong Rd.,
Chang Ning District,
Shanghai, PRC. 200335
上海市长宁区淞虹路207号明
基广场B座3楼, 邮编: 200335

Colombia

Husqvarna Colombia S.A.
Calle 18 No. 68 D-31, zona
Industrial de Montevideo
Bogotá, Cundinamarca
Tel. 571 2922700 ext. 105
jairo.salazar@
husqvarna.com.co

Costa Rica

Compania Exim
Euroberoamericana S.A.
Los Colegios, Moravia,
200 metros al Sur del Colegio
Saint Francis – San José
Phone: (+506) 297 68 83
exim_euro@racsa.co.cr

Croatia

Husqvarna Austria GmbH
Industriezeile 36
4010 Linz
Tel.: (+43) 732 77 01 01-485
service.gardena@
husqvarnagroup.com

Cyprus

Med Marketing
17 Digeni Akritia Ave
P.O. Box 27017
1641 Nicosia

Czech Republic

Husqvarna Česko s.r.o.
Türkova 2319/5b
149 00 Praha 4 – Chodov
Bezplatná infolinka:
800 100 425
servis@cz.husqvarna.com

Denmark

GARDENA DANMARK
Lejrvej 19, st.
3500 Værløse
Tlf.: (+45) 70264770
husqvarna@husqvarna.dk
www.gardena.com/dk

Dominican Republic

BOSQUESA, S.R.L
Carretera Santiago Licey
Km. 5 ½
Esquina Copal II.
Santiago
Dominican Republic
Phone: (+809) 736-0333
joserbosquesa@claro.net.do

Ecuador

Husqvarna Ecuador S.A.
Arupos E1-181 y 10 de
Agosto Quito, Pichincha
Tel. (+593) 22800739
francisco.jacome@
husqvarna.com.ec

Estonia

Husqvarna Eesti OÜ
Valdeku 132
EE-11216 Tallinn
info@gardena.ee

Finland

Oy Husqvarna Ab
Gardena Division
Lautatarhankatu 8 B/ PL 3
00581 HELSINKI
www.gardena.fi

France

Husqvarna France
9/11 Allée des pierres mayettes
92635 Gennevilliers Cedex
France
http://www.gardena.com/fr
N° AZUR: 0 810 00 78 23
(Prix d'un appel local)

Georgia

Transporter LLC
8/57 Beliashvili street
0159 Tbilisi, Georgia
Phone: (+995) 322 14 71 71

Great Britain

Husqvarna UK Ltd
Preston Road
Aycliffe Industrial Park
Newton Aycliffe
County Durham
DL5 6UP
info.gardena@
husqvarna.co.uk

Greece

Π. ΠΑΠΑΔΟΠΟΥΛΟΣ ΑΕΒΕ
Λεωφ. Αθηνών 92
Αθήνα
T.K.104 42
Ελλάδα
Τηλ. (+30) 210 5193 100
info@papadopoulos.com.gr

Hungary

Husqvarna Magyarország Kft.
Ezred u. 1-3
1044 Budapest
Telefon: (+36) 1 251-4161
vevoszolgalat.husqvarna@
husqvarna.hu

Iceland

Ó. Johnson & Kaaber
Tunguhalsi 1
110 Reykjavik
ooj@ojk.is

Ireland

Husqvarna UK Ltd
Preston Road
Aycliffe Industrial Park
Newton Aycliffe
County Durham
DL5 6UP
info.gardena@
husqvarna.co.uk

Italy

Husqvarna Italia S.p.A.
Via Santa Vecchia 15
23868 VALMADRERA (LC)
Phone: (+39) 0341.203.111
assistenza.italia@
it.husqvarna.com

Japan

KAKUICHI Co. Ltd.
Sumitomo Realty &
Development Kojimachi
BLDG., 8F
5-1 Nibanncyo
Chiyoda-ku
Tokyo 102-0084
Phone: (+81) 33 264 4721
m_ishihara@kaku-ichi.co.jp

Kazakhstan

LAMED Ltd.
155/1, Tazhibayevoy Str.
050060 Almaty
IP Schmidt
Abayavenue 3B
110 005 Kostanay

Korea

Kyung Jin Trading CO.,LTD.
107-4, SunDuk Bld.,
YangJae-dong,
Seocho-gu,
Seoul, (zipcode: 137-891)
Phone: (+82) (0)2 574-6300

Kyrgyzstan

Alye Maki
av. Moladaya Guardir J 3
720014
Bishkek

Latvia

Husqvarna Latvija SIA
Ulbrokas 19A
LV-1021 Rīga
info@gardena.lv

Lithuania

UAB Husqvarna Lietuva
Ateities pl. 77C
LT-52104 Kaunas
info@gardena.lt

Luxembourg

Magasins Jules Neuberger
39, rue Jacques Stas
Luxembourg-Gasperich 2549
Case Postale No. 12
Luxembourg 2010
Phone: (+352) 40 14 01
api@neuberger.lu

Mexico

AFOSA
Av. Lopez Mateos Sur # 5019
Col. La Calma 45070
Zapopan, Jalisco
Mexico
Phone: (+52) 33 3818-3434
icornejo@afosa.com.mx

Moldova

Convel S.R.L.
290A Muncesti Str.
2002 Chisinau

Netherlands

Husqvarna Nederland B.V.
GARDENA Division
Postbus 50131
1305 AC ALMERE
Phone: (+31) 36 521 00 10
info@gardena.nl

Neth. Antilles

Jonka Enterprises N.V.
Sta. Rosa Weg 196
P.O. Box 8200
Curaçao
Phone: (+599) 9 767 66 55
pgm@jonka.com

New Zealand

Husqvarna New Zealand Ltd.
PO Box 76-437
Manukau City 2241
Phone: (+64) (0) 9 9202410
support.nz@husqvarna.co.nz

Norway

Husqvarna Norge AS
Gardena Division
Troskenveien 36
1708 Sarpsborg
info@gardena.no

Peru

Husqvarna Perú S.A.
Jr. Ramón Cárcamo 710
Lima 1
Tel: (+51) 1 3320400 ext. 416
juan.remuzgo@
husqvarna.com

Poland

Husqvarna
Poland Spółka z o.o.
ul. Wysockiego 15 b
03-371 Warszawa
Phone: (+48) 22 330 96 00
gardena@husqvarna.com.pl

Portugal

Husqvarna Portugal, SA
Lagoa - Albarraque
2635 - 595 Rio de Mouro
Tel.: (+351) 21 922 85 30
Fax: (+351) 21 922 85 36
info@gardena.pt

Romania

Madex International Srl
Soseaua Odaii 117- 123,
RO 013603 București, S1
Phone: (+40) 21 352.76.03
madex@ines.ro

Russia / Россия

ООО „Хускварна“
141400, Московская обл.,
г. Химки,
улица Ленинградская,
владение 39, стр.6
Бизнес Центр
„Химки Бизнес Парк“,
помещение ОВ02_04
http://www.gardena.ru

Serbia

Domel d.o.o.
Autoput za Novi Sad bb
11273 Belgrade
Phone: (+381) 1 18 48 88 12
miroslav.jejina@domel.rs

Singapore

Hy-Ray PRIVATE LIMITED
40 Jalan Pemimpin
#02-08 Tat Ann Building
Singapore 577185
Phone: (+65) 6253 2277
shiyang@hyray.com.sg

Slovak Republic

Husqvarna Česko s.r.o.
Türkova 2319/5b
149 00 Praha 4 – Chodov
Bezplatná infolinka:
800 154 044
servis@sk.husqvarna.com

Slovenia

Husqvarna Austria GmbH
Industriezeile 36
4010 Linz
Tel.: (+43) 732 77 01 01-485
service.gardena@
husqvarnagroup.com

South Africa

Husqvarna
South Africa (Pty) Ltd
Postnet Suite 250
Private Bag X6,
Cascades, 3202
South Africa
Phone: (+27) 33 846 9700
info@gardena.co.za

Spain

Husqvarna España S.A.
Calle de Rivas nº 10
28052 Madrid
Phone: (+34) 91 708 05 00
atencioncliente@gardena.es

Suriname

Agrofix n.v.
Verlengde Hogestraat #22
Phone: (+597) 472426
agrofix@sr.net
Pobox : 2006
Paramaribo
Suriname – South America

Sweden

Husqvarna AB
Gardena Division
S-561 82 Huskvarna
gardenaorder@husqvarna.se

Switzerland / Schweiz

Husqvarna Schweiz AG
Consumer Products
Industriestrasse 10
5506 Mägenwil
Phone: (+41) (0) 62 887 37 90
info@gardena.ch

Turkey

Dost Bahçe Diş Ticaret
Mümesillik A.Ş
Yunus Mah. Adil Sok. No:3
Ic Kapi No: 1 Kartal
34873 Istanbul
Phone: (+90) 216 38 93 939
info@dostbahce.com.tr

Ukraine / Україна

ТОВ «Хускварна Україна»
вул. Васильківська, 34,
офіс 204-г
03022, м. Київ
Тел. (+38) 044 498 39 02
info@gardena.ua

Uruguay

FELI SA
Entre Ríos 1083 CP 11800
Montevideo – Uruguay
Tel: (+598) 22 03 18 44
info@felisa.com.uy

Venezuela

Corporación Casa y Jardín C.A.
Av. Caroní, Edif. Trezmen, PB.
Colinas de Bello Monte.
1050 Caracas.
Tlf: (+58) 212 992 33 22
info@casayjardin.net.ve

8883-20.960.03/0918

© GARDENA
Manufacturing GmbH
D-89070 Ulm
http://www.gardena.com