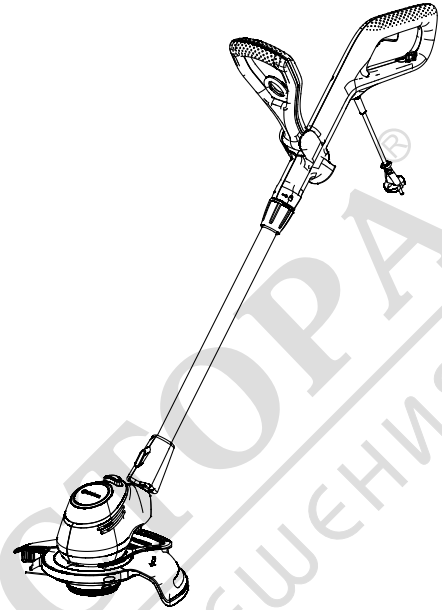


EasyCut 450/25
ComfortCut 550/28
PowerCut 650/28

Art. 9870
Art. 9872
Art. 9874



DE Betriebsanleitung
Trimmer

EN Operator's manual
Trimmer

FR Mode d'emploi
Coupe-bordures

NL Gebruiksaanwijzing
Trimmer

SV Bruksanvisning
Trimmer

DA Brugsanvisning
Trimmer

FI Käyttöohje
Trimmerit

NO Bruksanvisning
Trimmer

IT Istruzioni per l'uso
Trimmer

ES Instrucciones de empleo
Recortabordes

PT Manual de instruções
Aparador

PL Instrukcja obsługi
Podkaszarki

HU Használati utasítás
Fűszegélynyírók

CS Návod k obsluze
Trimmer

SK Návod na obsluhu
Vyžinač

EL Οδηγίες χρήσης
Κουρευτικό

RU Инструкция по эксплуатации
Триммеры

SL Navodilo za uporabo
Obrezovalnik

HR Upute za uporabu
Trimer

SR/BS Uputstvo za rad
Trimer-kosilica

UK Інструкція з експлуатації
Тримери

RO Instrucțiuni de utilizare
Trimmer

TR Kullanma Kılavuzu
Tırpan

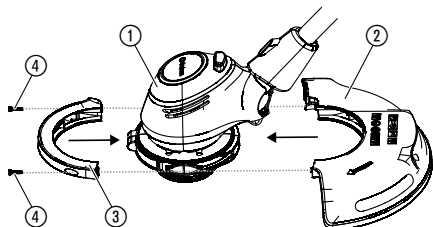
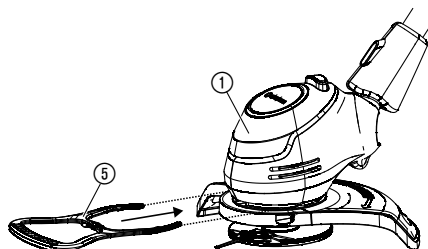
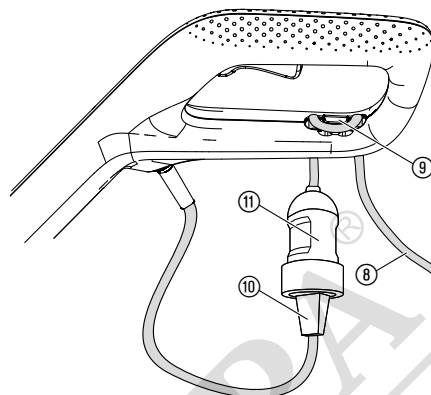
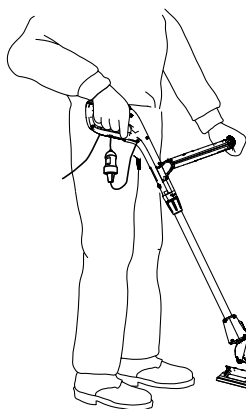
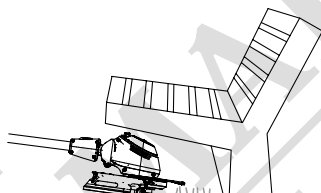
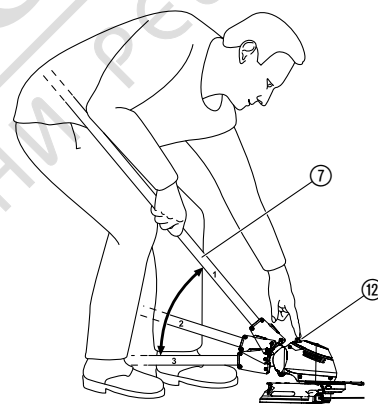
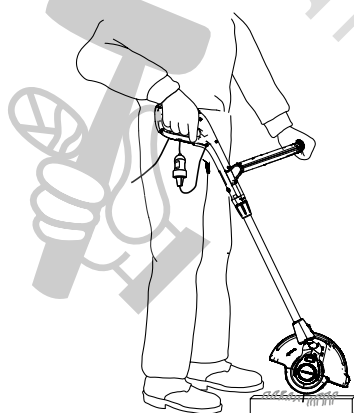
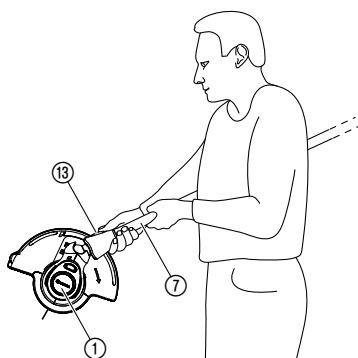
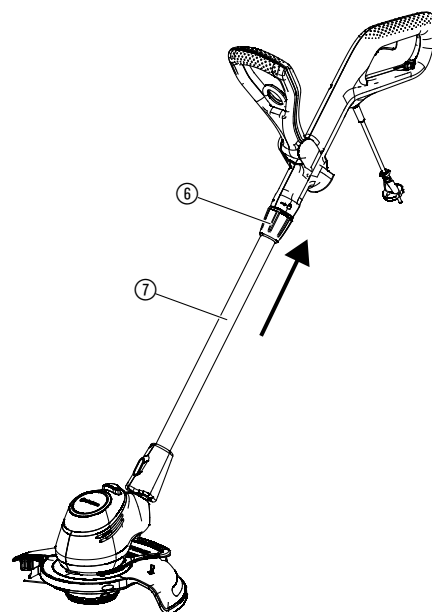
BG Инструкция за експлоатация
Тримери

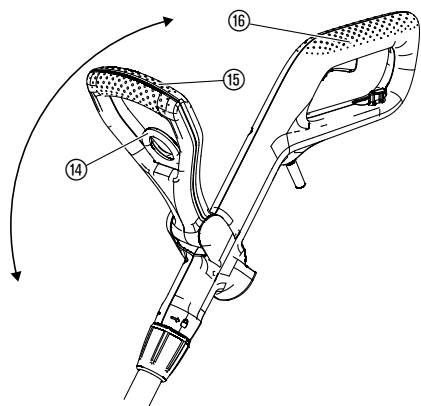
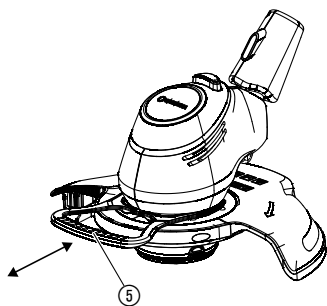
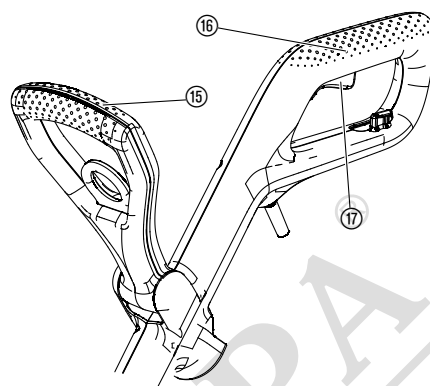
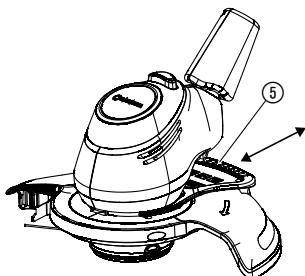
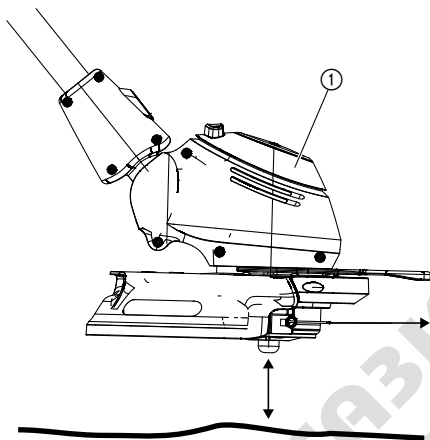
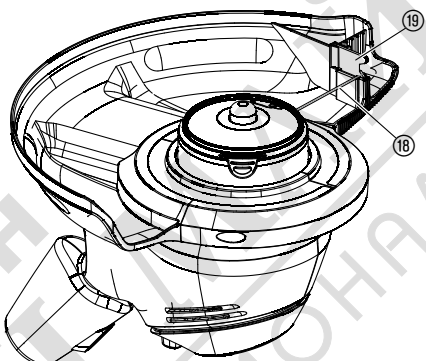
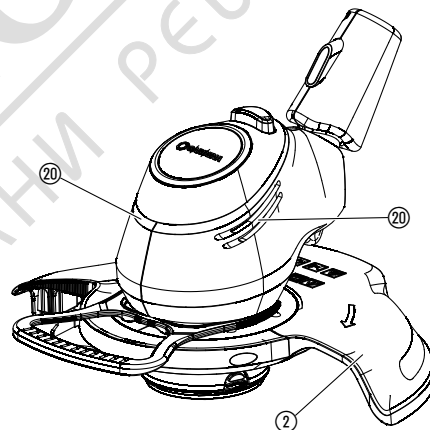
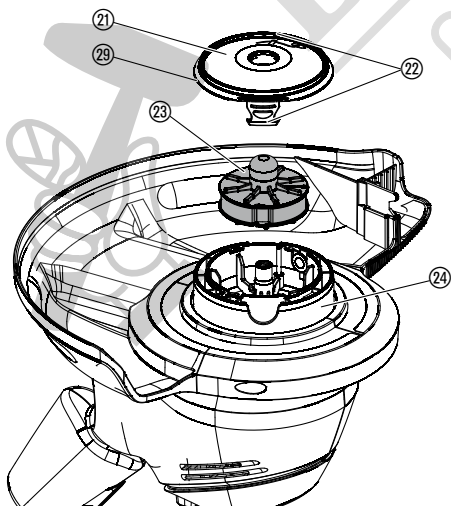
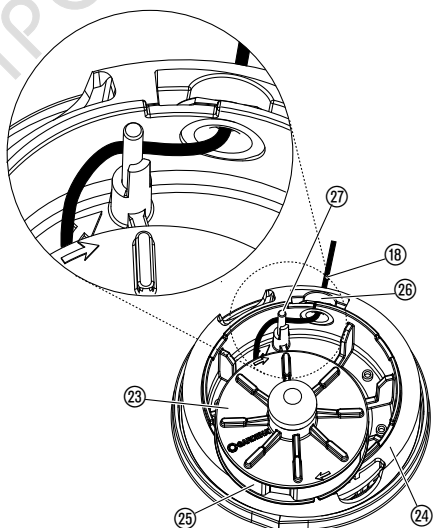
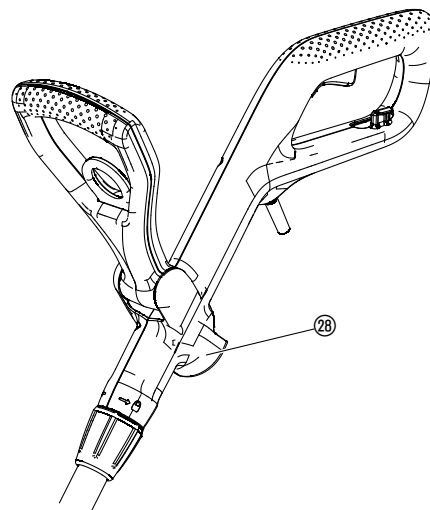
SQ Manual përdorimi
Prerësja e barit

ET Kasutusjuhend
Trimmer

LT Eksploatavimo instrukcija
Žoliapjovė

LV Lietošanas instrukcija
Trimmeris

A1**A2****O1****O2****O3****O4****O5****O6****O7**

O8**O9****O11****O10****O12****O13****M1****T1****T2****T3**

сетивни или умствени способности или липса на опит и познания, когато те са под надзор или са били инструктирани относно безопасната употреба на продукта и разбират произтичащите от това рискове. Деца не трябва да играят с продукта. Почистване и потребителска техническа поддръжка не трябва да се извършва от деца без надзор. Препоръчваме използването на продукта да се извършва от лица над 16 годишна възраст.

Употреба по предназначение:

Тримерът на GARDENA е предназначен за косене на морави и тревни площи в лични и хоби градини.

Продуктът не е подходящ за продължителна експлоатация.

ОПАСНОСТ! Контузии!

Не използвайте продукта за подрязване на живи плетове, за раздробяване на окосения материал или за компостиране.

1. ТЕХНИКА НА БЕЗОПАСНОСТ

ВАЖНО!

Прочетете внимателно инструкцията за експлоатация и я запазете за бъдещи справки.

Символи върху продукта:



Прочетете инструкцията за експлоатация.



Спазвайте дистанция.



Носете винаги сертифицирано защитно устройство за слуха. Носете винаги сертифицирано защитно устройство за зрението.



Не излагайте на дъжд.



ОПАСНОСТ! Опасност от нараняване на други лица! Дръжте други лица далеч от зоната в която работите.



Незабавно изключете щепсела от контакта, ако кабелът е повреден или прекъснат.

Общи указания по техника на безопасност

Безопасност на електрическите уреди



ОПАСНОСТ! Токов удар!

Опасност от нараняване от токов удар.

→ Продуктът трябва да бъде захранен с електричество през автоматичен прекъсвач, действащ при повреда или изтичане на ток (RCD) с номинален ток на изключване от максимум 30 mA.



ОПАСНОСТ! Опасност от нараняване!

При неволно завъртане на режещата корда или включване на продукта съществува опасност от порязване.

→ Изключете продукта от електрическата мрежа, преди да извършите техническо обслужване или да замените детайли. Контактът трябва да бъде в зоната на зрителното Ви поле.

Избягвайте необичайна поза на тялото и винаги пазете равновесие, за да имате непрекъснато здрава опора на склоновете. Ходете, не тичайте.

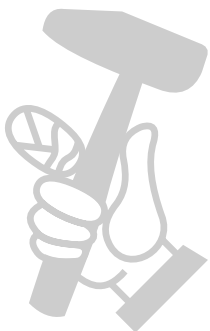
Не докосвайте движещи се опасни части на машината, преди машината да бъде изключена от електрическата мрежа и движещите се опасни части да спрат движението си напълно.

Носете винаги по време на работа с машината здрави обувки и дълги панталони.

По-безопасна работа

1 Обучение

- Прочетете внимателно инструкцията. Запознайте се с контролните елементи и правилното използване на машината.
- Не позволявайте на лица, които не са запознати с тази инструкция или деца да използват тази машина. Действащите местни правилници и наредби могат да ограничават възрастта на потребителя.



BG

Превод на оригиналната инструкция.



Този продукт може да се използва от деца на възраст от 8 години и по-големи и лица с намалени физически,

- в) Трябва да се има предвид, че потребителят е отговорен за инциденти или опасност за други лица или имуществото им.

2 Подготовка

- а) Преди употреба трябва да бъдат проверени за признаци за повреда или износване захранващия и удължаващия кабел. Ако по време на употреба бъде повреден захранващия кабел, същия трябва да бъде изключен незабавно от ел. мрежа. НЕ ДОКОСВАЙТЕ КАБЕЛА, ПРЕДИ ДА СТЕ ГО ИЗКЛЮЧИЛИ ОТ МРЕЖАТА. Не използвайте машината, ако захранващият кабел е повреден или заплетен.
- б) Преди употреба машината трябва да бъде визуално проверена за повредени, липсващи или неправилно поставени предпазни устройства или капаци.
- в) Никога не включвайте машината, ако в близост се намират хора, особено деца, или животни.

3 Експлоатация

- а) Дръжте захранващия и удължаващия кабел далеч от режещата корда.
- б) По време на целия период на използване на машината трябва да се носят защитни очила и здрави обувки.
- в) Да се избягва използването на машината в лоши метеорологични условия, особено при опасност от мъгли.
- г) Използвайте машината само на дневна светлина или при добро изкуствено осветление.
- д) Не използвайте машината с повреден капак или защитно приспособление или без капак или защитни приспособления.
- е) Включете електродвигателя, ако ръцете и краката са извън обхвата на режещото устройство.
- ж) Винаги изключвайте машината от електрозахранването (т.р. изключване на щепсела от ел. мрежа, сваляне на блокировката или на свалещата се батерия)
- 1) винаги, когато машината се оставя без надзор;
 - 2) пред отстраняване на проблем с блокирала машина;
 - 3) преди проверка, почистване или обработка на машината;
 - 4) след контакт с чужди тела,
 - 5) винаги, когато машината започне да вибрира необичайно.
- з) Внимавайте за нараняване по краката и ръцете от режещото приспособление.
- и) Винаги се убеждавайте, че отворите за вентилация се поддържат чисти от чужди тела.

4 Поддържане в изправност и съхранение

- а) Машината трябва да бъде изключена от електрозахранването (т.р. изключване на щепсела от ел. мрежа, сваляне на блокировката или на свалещата се батерия), преди извършването на работи по поддръжката или почистването.
- б) Да се използват само резервни части и аксесоари препоръчани от производителя.
- в) Машината трябва да бъде проверявана и поддържана редовно. Машината да бъде ремонтирана само в оторизиран сервиз.
- г) Ако машината не се използва, тя трябва да бъде съхранявана на място недостъпно за деца.

Допълнителни указания по техника на безопасност

Безопасност на електрическите уреди



ОПАСНОСТ! Сърдечен арест!

Този продукт образува електромагнитно поле по време на работа. Това поле може при определени обстоятелства да окаже влияние върху начина на функциониране на активни или пасивни медицински импланти. За да се изключи рискът от ситуации, които биха могли да доведат до тежки или смъртоносни наранявания, лицата с медицински имплант трябва преди употреба на този продукт да се консултират със своя лекар и производителя на импланта.

Кабели

При използване на удължителни кабели, същите трябва да отговарят на минималните сечения в следващата таблица:

Напрежение	Дължина на кабела	Сечение
230 – 240 В/ 50 Гц	До 20 м	1,5 мм ²
230 – 240 В/ 50 Гц	20 – 50 м	2,5 мм ²

Не използвайте продукта в близост до вода и за поддръжка на градински езерца.

Лична безопасност



ОПАСНОСТ! Опасност от задушаване!

Дребните детайли могат лесно да бъдат погълнати. Полиетиленовата торба представлява опасност от задушаване за малките деца. Дръжте малките деца далеч по време на монтажа.

В случай на силни вибрации проверете капака на шпулата за повреди. Проверете преди употреба, дали износващото се ребро е в изправност.

Пренасяне за предната дръжка.

Носете лични предпазни средства.

Носете ръкавици за почистване на устройството за рязане.

Носете винаги защитни очила.

Защитните приспособления като ръкавици, нехлъзгащи се предпазни обувки или защита за слуха, които се използват в определени условия, намаляват риска от контузии.

Бъдете внимателни по време на настройката на продукта, за да избегнете приклещването на пръстите между движещите се и стационарните части на машината или при монтажа на защитния капак.

Не използвайте вода или химически препарати за почистване на защитата или другите части на тримера.

Дръжте всички гайки, болтове и винтове завинтени, за сте сигурни, че продуктът е в безопасно работно състояние.

Не разглобявайте продукта след доставката.

Предупреждение! При носене на защита за слуха и поради шума, който излъчва продукта, операторът може да не забележи приближаващи се лица.

По време на работа и транспортиране особено внимавайте за другите хора.

Бъдете концентрирани, гледайте това, което правите и разсъждавайте трезво при работа с електроинструмент.

Не използвайте електроинструмент, докато сте изморени или сте под влиянието на наркотици, алкохол или медикаменти.

Момент невнимание при работа с електроинструмент може да доведе до тежки контузии.

2. МОНТАЖ



ОПАСНОСТ! Контузии!

Риск от порязване, ако продуктът се включи неволно.

→ Изчакайте докато режещата корда спре и изключете продукта от електрозахранването, преди да сглобите продукта.

Монтаж на защитния капак и защитната скоба за растения [фиг. А1/А2]:



ОПАСНОСТ!

→ Изчакайте докато пластмасовият нож спре и извадете акумулаторната батерия, преди да сглобите продукта.

1. Плъзнете предната част на защитния капак ③ върху главата на тримера ① докато се фиксира с изшракване.
2. Плъзнете задната част на защитния капак ② до ограничителя върху главата на тримера ①.
3. Затегнете двата винта ④ внимателно.
4. Поставете защитната скоба за растения ⑤ върху главата на тримера ① докато се фиксира с изшракване.

3. ОБСЛУЖВАНЕ



ОПАСНОСТ! Контузии!

Риск от порязване, ако продуктът се включи неволно.

→ Изчакайте докато режещата корда спре и изключете продукта от електрозахранването, преди да свържете, настройвате или пренасяте продукта.

Свързване на тримера [фиг. О1]:



ОПАСНОСТ! Токов удар!

За да избегнете повреда на захранващия кабел, трябва удължаващия кабел да бъде поставен в кабелната ключалка за намаляване на напрежението.

→ Поставете удължаващия кабел в кабелната ключалка за намаляване на напрежението, преди да използвате тримера.

1. Направете ухо с удължаващия кабел ⑩ и го поставете в ключалката за намаляване на напрежението ⑨ и го стегнете.
2. Включете щепсела ⑩ на тримера в конектора ⑪ на удължаващия кабел ⑩.
3. Свържете удължаващия кабел ⑩ с електрозахранването.

Настройка на работна позиция:

Работна позиция 1 [фиг. O2]:

За стандартно косене.

Работна позиция 2 [фиг. O3/O4]:

Косене под препятствие.

Надлъжната дръжка може да бъде спусната от стандартна позиция 1 в две спуснати позиции 2 или 3 за косене под препятствия.

1. Поставете тримера върху земята.
2. Дръжте с две ръце тримера за надлъжната дръжка ① така, че с единият пръст да можете да натиснете освобождаващия бутон ②.
3. Натиснете освобождаващия бутон ② и свалете надлъжната дръжка ① в желаната позиция.
4. Пуснете освобождаващия бутон ② и оставете надлъжната дръжка ① отново да се фиксира с изщракване.

Работна позиция 3 (само за Арт. 9872/9874) [фиг. O5/O6]:

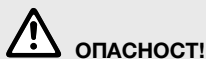
Косене по краищата на моравата.

ВНИМАНИЕ! Тримерът може да бъде използван, само когато главата на тримера е фиксирана на 0° или 90°.

За да може главата на тримера ① да бъде завъртяна на 90°, надлъжната дръжка трябва да се намира в стандартна позиция 1.

1. Дръжте с две ръце тримера за надлъжната дръжка ① така, че с единият пръст да можете да натиснете освобождаващия бутон ③.
2. Натиснете освобождаващия бутон ③ и завъртете главата на тримера ① от 0° на 90°, докато същата се фиксира с изщракване.
3. Пуснете освобождаващия бутон ③ и оставете надлъжната дръжка ① отново да се фиксира с изщракване.

Настройка на дължината на надлъжната дръжка [фиг. O7]:



ОПАСНОСТ!

Продуктът не трябва да бъде използван, ако надлъжната дръжка е извадена изцяло (позиция за пренасяне).

1. Развийте стягащата втулка ⑥.
2. Издърпайте надлъжната дръжка ⑦ на желаната дължина.
3. Затегнете отново стягащата втулка ⑥.

Настройка на позицията на допълнителната ръкохватка [фиг. O8]:

Позицията на допълнителната ръкохватка може да бъде настроена за Вашия ръст.

1. Издърпайте ръчката ⑭.
2. Наклонете допълнителната ръкохватка ⑮ върху желаната позиция.
3. Пуснете отново ръчката ⑭.

Когато тримерът е настроен правилно спрямо височината на тялото, стойката на тялото е изправена и главата на тримера в работна позиция 1 е леко наклонена напред.

→ Дръжте тримера за основната ръкохватка ⑯ и допълнителната ръкохватка ⑮ така, че главата на тримера да бъде леко наклонена напред.

Настройка на защитната скоба за растения:

– Работна позиция [фиг. O9]

– Изходна позиция [фиг. O10]

→ Издърпайте защитната скоба за растения ⑰ и я поставете в желаната позиция докато се фиксира с изщракване.

Включване на тримера [фиг. O11]:



ОПАСНОСТ! Контузии!

Опасност от нараняване, ако продуктът не спре при пускане на ръчката за включване.

→ Не избягвайте предпазните приспособления или прекъсвачите. Не закрепвайте ръчката за включване например към дръжката.

Включване:

1. Дръжте допълнителната ръкохватка ⑮ с едната ръка.

2. Дръжте с другата ръка основната ръкохватка ⑯ и издърпайте задната ръчката за включване ⑰.

Косачката се включва.

ВНИМАНИЕ! Избягвайте контакта на режещата корда с твърди предмети (зидове, камъни, огради и др.), за да избегнете износване или пречупване на режещата корда.

Спиране:

→ Пуснете ръчката за включване ⑰.

Тримерът спира.

Удължаване на режещата корда (подаващ механизъм) [фиг. O12/O13]:

Подаващият механизъм се задейства при работещ електродвигател. Само когато кордата е максимално издължена, се постига чисто косене на моравата. При първоначално въвеждане в експлоатация трябва при нужда режещата корда да бъде разтеглена многократно.

Само за Арт. 9872/9874: Режещата корда не трябва да бъде удължавана в работна позиция 3.

1. Включете тримера.
2. Дръжте главата на тримера ① паралелно към земята и кратко-трайно почукайте върху твърда основа (избягвайте по-продължителен постоянен натиск).

Режещата корда ⑯ се издължава автоматично чрез звучен процес на включване и се отвежда от ограничителя на кордата ⑰ до желаната дължина. Ако е необходимо, почукайте няколко пъти един след друг.

4. ТЕХНИЧЕСКО ОБСЛУЖВАНЕ



ОПАСНОСТ! Контузии!

Риск от порязване, ако продуктът се включи неволно.

→ Изчакайте докато режещата корда спре и изключете продукта от електрозахранването, преди да направите техническо обслужване на продукта.

Почистване на тримера [фиг. M1]:



ОПАСНОСТ! Контузии!

Опасност от нараняване и риск от повреда на продукта.

→ Не почиствайте продукта с вода или водна струя (особено водна струя под налягане).

→ Не почиствайте с химикали, включително бензин или разтвори. Някои от тях могат да повредят важни пластмасови детайли.

Вентилационните отвори трябва винаги да бъдат чисти.

1. Почистете отворите за вентилация ⑳ с мека четка (не използвайте отвертка).
2. След всяка употреба почиствайте всички подвижни части. Най-вече отстранявайте остатъци от трева и замърсяване от защитния капак ㉑.

5. СЪХРАНЕНИЕ

Сваляне от експлоатация:

Продуктът трябва да бъде съхраняван на недостъпно за деца място.

1. Изключете тримера от електрозахранването.
2. Почистете тримера (виж 4. ТЕХНИЧЕСКО ОБСЛУЖВАНЕ).
3. Съхранявайте тримера на сухо, затворено и защитено от замръзване място.

Изхвърляне:

(съгласно Директива 2012/19/ЕС)

Продуктът не трябва да бъде изхвърлян заедно с обикновените битови отпадъци. Той трябва да бъде изхвърлен съгласно действащите местни разпоредби за опазване на околната среда.



ВАЖНО!

→ Изхвърлете продукта на или чрез Вашия местен събирателен пункт за рециклиране.

6. ОТСТРАНЯВАНЕ НА ПОВРЕДИ



ОПАСНОСТ! Контузии!

Риск от порязване, ако продуктът се включи неволно.

→ Изчакайте докато режещата корда спре и изключете продукта от електрозахранването, преди да отстраните повреди по продукта.

Смяна на шпуплата с корда [фиг. Т1/Т2/Т3]:



ОПАСНОСТ! Контузии!

Опасност от нараняване от режещите метални елементи.

→ Не използвайте метални режещи елементи, резервни части или аксесоари, които не са одобрени от GARDENA.

→ Използвайте само оригинални шпули с корда GARDENA.

Когато износващото се ребро 29 вече не се вижда, трябва да бъде сменен капака на шпуплата 29. Обърнете се към сервиз на GARDENA.

Резервните шпули с корда могат да бъдат закупени от Вашият търговец на продуктите на GARDENA или директно от сервизната служба на GARDENA.

• GARDENA Шпула за корда за тример Арт. 5307

1. Натиснете едновременно капака на шпуплата 29 при двете закопчалки 22 и го свалете.
2. Извадете шпуплата с корда 29.
3. Отстранете възможните замърсявания от държача за шпуплата с корда 24.
4. Изтеглете около 15 см от режещата корда 18 от новата шпула с корда 29 от ухото на пластмасовия пръстен 25.
5. Прекарайте режещата корда 18 през металната халка 26.
6. Прекарайте режещата корда 18 около направляващия шифт 27.
7. Поставете шпуплата с корда 29 в държача за шпуплата с корда 24.
8. Поставете капака на шпуплата 29 върху държача за шпуплата 24 докато двете закопчалки 22 се фиксират с изщракване. Уверете се, че режещата корда не е била прещипана.

Ако капака на шпуплата 29 не може да бъде поставен, завъртете наляво и надясно шпуплата с корда 29, докато шпуплата с корда 29 легне изцяло в държача за шпуплата с корда 24.

Резервна шпула с корда може да бъде поставена на гнездото за шпула с корда 29 върху тримера.

→ Натиснете шпуплата с корда 29 върху гнездото за шпула с корда 29 докато същата се фиксира.

Проблем	Възможна причина	Отстраняване
Тримерът не коси	Режещата корда е износена или твърде къса.	→ Удължете режещата корда (виж 3. ОБСЛУЖВАНЕ "Удължаване на режещата корда (подаващ механизъм)").
	Режещата корда е изхабена.	→ Сменете режещата корда.
	Режещата корда се е прибрала в шпуплата с корда или е стопена.	→ Изтеглете режещата корда от шпуплата с корда.
Режещата корда не може да бъде изтеглена или режещата корда се е износила бързо	Кордата е станала твърде суха и чуплива (напр. през зимата).	→ Поставете шпуплата с корда във вода за около 10 часа.
	Чест контакт на режещата корда с твърди предмети.	→ Избягвайте контакта на режещата корда с твърди предмети.
Тримерът не се включва	Електродвигателят е блокирал.	→ Отстранете препятствието. Включете отново.
Тримерът не може да бъде спрял	Ръчката за включване е заяла.	→ Изключете тримера от електрозахранването и освободете ръчката за включване.



УКАЗАНИЕ: При други повреди се обръщайте към Вашия сервизен център на GARDENA. Ремонтите трябва да бъдат изпълнявани само от сервизния център на GARDENA, както и от специализираните търговци, които са оторизирани от GARDENA.

7. ТЕХНИЧЕСКИ ДАННИ

Тримери	Марка	Стойност (Арт. 9870)	Стойност (Арт. 9872)	Стойност (Арт. 9874)
Номинална мощност	W	450	550	650
Напрежение на мрежата	V (AC)	230	230	230
Честота на мрежата	Hz	50	50	50
Ширина на косене	cm	25	28	28
Обороти на шпуплата с корда	обороты/мин	11800	11500	11500
Резерв от режеща корда	m	6	6	6
Удължаване на режещата корда	Подаващ механизъм	Подаващ механизъм	Подаващ механизъм	Подаващ механизъм
Тегло	kg	2,6	2,8	3,0
Ниво на налягането на шума $L_{PA}^{(1)}$	dB (A)	80	82	83
Погрешност K_{PA}		2,5	2,5	2,5
Ниво на звуковата мощност $L_{WA}^{(2)}$; измерено/гарантирано	dB (A)	94 / 95	95 / 96	95 / 96
Погрешност K_{WA}		1	1	1
Вибрации на ръцете $a_{vhw}^{(1)}$	m/s ²	< 2,5	3,2	2,5
Погрешност K_{vhw}		1,5	1,5	1,5

Метод на измерване съгласно: ¹EN 50636-2-91 ²RL 2000/14/EC



УКАЗАНИЕ: Посочената стойност на вибрационните емисии се измерва съгласно стандартизиран метод за изпитване и може да бъде използвана за сравняване на електроинструменти помежду им. Тази стойност може да бъде използвана и за предварителна оценка на експозицията. Стойността на вибрационните емисии може да варира по време на действителната употреба на електроинструмента.

8. АКСЕСОАРИ

GARDENA Шпула с корда за тример	За замяна на изразходвани шпули с корда.	Арт. 5307
GARDENA Резервен капак за шпула	Може да бъде поръчан чрез сервизна служба на GARDENA.	
GARDENA Приставка с колела за тример (само за Арт. 9872/9874)	За лесно косене по краищата на моравата.	Арт. 9880

9. СЕРВИЗ/ГАРАНЦИЯ

Сервиз:

Моля, свържете се чрез адреса на обратната страна.

Гаранционна карта:

В случай на гаранционен иск Вие не дължите заплащане за оказаните услуги.

GARDENA Manufacturing GmbH предоставя за всички оригинални нови продукти GARDENA 2 години гаранция от датата на закупуване при търговеца, ако продуктите са били използвани само за лични нужди. Гаранцията на производителя не важи за продукти, придобити на вторичен пазар. Тази гаранция се отнася за всички сериозни дефекти на продукта, които са следствие от дефект в материала или производствен дефект. Тази гаранция се изпълнява чрез предоставяне на напълно функционален продукт за подмяна или чрез ремонт на повредения продукт, изпратен до нас безплатно; ние си запазваме правото да избираме между тези възможности. Тази услуга подлежи на следните разпоредби:

- Продуктът е използван по предназначение съгласно препоръките в инструкциите за работа.
- Не са правени опити за отваряне или ремонт на продукта от купувача или от трето лице.
- За експлоатацията са използвани само оригинални резервни и бързоизносващи се детайли на GARDENA.
- Представяне на касовия бон.

Нормалното износване на части и компоненти (например по ножове, детайлите за закрепване на ножове, турбини, осветителни тела, клиновидни и зъбчати ремъци, работни колела, въздушни филтри, запалителни свещи), визуалните промени, както и износващи се части и компоненти, са изключени от гаранцията.

Тази гаранция на производителя се ограничава до доставката за замяна и ремонта съгласно горните условия. Други претенции срещу нас като производител, като например обезщетение за

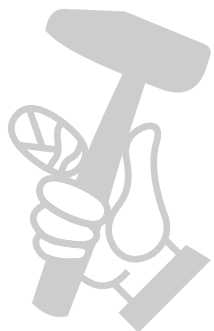
щети, не се основават на гаранцията на производителя. Тази гаранция на производителя разбира се **не** покрива действащите закони и договорни гаранционни претенции спрямо дилъра/ търговеца.

Гаранцията на производителя подлежи на законодателството на Федерална република Германия.

В случай на гаранция, моля, изпратете дефектния продукт заедно с копие на касовия бон за закупуване и описание на повредата, с платени пощенски такси до посочения адрес на сервиз на GARDENA.

Бързоизносващи се части:

Шпулата с корда и капака на шпулата са износващи се части и затова са изключени от гаранцията.



МАГАЗИН
БАШ МАЙСТОРА[®]
ПРОФЕСИОНАЛНИ РЕШЕНИЯ

<p>DE Produkthaftung Wir weisen ausdrücklich darauf hin, dass wir in Übereinstimmung mit dem Produkthaftungsgesetz nicht für Schäden haften, die durch unsere Produkte entstehen, wenn diese unsachgemäß und nicht durch einen von uns autorisierten Servicepartner repariert wurden oder wenn keine Original GARDENA Teile oder von uns zugelassene Teile verwendet wurden.</p>
<p>EN Product liability In accordance with the German Product Liability Act, we hereby expressly declare that we accept no liability for damage incurred from our products where said products have not been properly repaired by a GARDENA-approved service partner or where original GARDENA parts or parts authorised by GARDENA were not used.</p>
<p>FR Responsabilité Conformément à la loi relative à la responsabilité du fait des produits défectueux, nous déclarons expressément par la présente que nous déclinons toute responsabilité pour les dommages résultant de nos produits, si lesdits produits n'ont pas été correctement réparés par un partenaire d'entretien agréé GARDENA ou si des pièces d'origine GARDENA ou des pièces agréées GARDENA n'ont pas été utilisées.</p>
<p>NL Productaansprakelijkheid Conform de Duitse wet inzake productaansprakelijkheid verklaren wij hierbij uitdrukkelijk dat wij geen aansprakelijkheid aanvaarden voor schade ontstaan uit onze producten waarbij deze producten niet zijn gerepareerd door een GARDENA-erkende servicepartner of waarbij geen originele GARDENA-onderdelen of onderdelen die door GARDENA zijn goedgekeurd zijn gebruikt.</p>
<p>SV Produktansvar I enlighet med tyska produktansvarslagar förklarar vi härmed uttryckligen att vi inte åtar oss något ansvar för skador som orsakas av våra produkter där produkterna inte har genomgått korrekt reparation från en GARDENA-godkänd servicepartner eller där originaldelar från GARDENA eller delar godkända av GARDENA inte använts.</p>
<p>DA Produktansvar I overensstemmelse med den tyske produktansvarslav erklærer vi hermed udtrykkeligt, at vi ikke påtager os noget ansvar for skader på vores produkter, hvis de pågældende produkter ikke er blevet repareret korrekt af en GARDENA-godkendt servicepartner, eller hvor der ikke er brugt originale GARDENA-reservedele eller godkendte reservedele fra GARDENA.</p>
<p>FI Tuotevastuu Saksan tuotevastuulain mukaisesti emme ole vastuussa laitteiden vaurioista, jos korjauksia ei ole tehnyt GARDENAn hyväksymä huoltoliike tai jos niiden syynä on muiden kuin alkuperäisten GARDENA-varaosien tai GARDENAn hyväksymien varaosien käyttö.</p>
<p>IT Responsabilità del prodotto In conformità con la Legge tedesca sulla responsabilità del prodotto, con la presente dichiariamo espressamente che decliniamo qualsiasi responsabilità per danni causati dai nostri prodotti qualora non siano stati correttamente riparati presso un partner di assistenza approvato GARDENA o laddove non siano stati utilizzati ricambi originali o autorizzati GARDENA.</p>
<p>ES Responsabilidad sobre el producto De acuerdo con la Ley de responsabilidad sobre productos alemana, por la presente declaramos expresamente que no aceptamos ningún tipo de responsabilidad por los daños ocasionados por nuestros productos si dichos productos no han sido reparados por un socio de mantenimiento aprobado por GARDENA o si no se han utilizado piezas originales GARDENA o piezas autorizadas por GARDENA.</p>
<p>PT Responsabilidade pelo produto De acordo com a lei alemã de responsabilidade pelo produto, declaramos que não nos responsabilizamos por danos causados pelos nossos produtos, caso os tais produtos não tenham sido devidamente reparados por um parceiro de assistência GARDENA aprovado ou se não tiverem sido utilizadas peças GARDENA originais ou peças autorizadas pela GARDENA.</p>
<p>PL Odpowiedzialność za produkt Zgodnie z niemiecką ustawą o odpowiedzialności za produkt, niniejszym wyraźnie oświadczamy, że nie ponosimy żadnej odpowiedzialności za szkody poniesione na skutek użytkowania naszych produktów, w przypadku gdy naprawa tych produktów nie była odpowiednio przeprowadzana przez zatwierdzonego przez firmę GARDENA partnera serwisowego lub nie stosowano oryginalnych części GARDENA albo części autoryzowanych przez tę firmę.</p>
<p>HU Termékszavatosság A németországi termékszavatossági törvénnyel összhangban ezennel nyomatékosan kijelentjük, hogy nem vállalunk felelősséget a termékeinkben keletkezett olyan károkért, amelyek valamely GARDENA által jóváhagyott szervizpartner által nem megfelelően végzett javításból adódtak, vagy amely során nem eredeti GARDENA alkatrészeket vagy a GARDENA által jóváhagyott alkatrészeket használtak fel.</p>
<p>CS Odpovědnost za výrobek V souladu s německým zákonem o odpovědnosti za výrobek tímto výslovně prohlašujeme, že nepřijímáme žádnou odpovědnost za poškození vzniklá na našich výrobcích, kdy zmíněné výrobky nebyly řádně opraveny schváleným servisním partnerem GARDENA nebo kdy nebyly použity originální náhradní díly GARDENA nebo náhradní díly autorizované společností GARDENA.</p>
<p>SK Zodpovednosť za produkt V súlade s nemeckými právnymi predpismi upravujúcimi zodpovednosť za výrobok týmto výslovne prehlasujeme, že nenesieme žiadnu zodpovednosť za škody spôsobené našimi výrobkami, v prípade ktorých neboli náležite opravy vykonané servisným partnerom schváleným spoločnosťou GARDENA alebo neboli použité diely spoločnosti GARDENA alebo diely schválené spoločnosťou GARDENA.</p>
<p>EL Ευθύνη προϊόντος Σύμφωνα με τον γερμανικό νόμο περί Ευθύνης για τα Προϊόντα, με το παρόν δηλώνουμε ρητώς ότι δεν αποδεχόμαστε καμία ευθύνη για τυχόν ζημιές που προκύπτουν από τα προϊόντα μας εάν αυτά δεν έχουν επισκευαστεί σωστά από κάποιον εγκεκριμένο συνεργάτη επισκευών της GARDENA ή εάν δεν έχουν χρησιμοποιηθεί αυθεντικά εξαρτήματα GARDENA ή εξαρτήματα εγκεκριμένα από την GARDENA.</p>
<p>SL Odgovornost proizvajalca V skladu z nemškimi zakoni o odgovornosti za izdelke, izrečno izjavljajo, da ne sprejemamo nobene odgovornosti za škodo, ki jo povzročijo naši izdelki, če teh niso ustrezno popravili GARDENINI odobreni servisni partnerji ali pri tem niso bili uporabljeni originalni GARDENINI nadomestni deli ali GARDENINIMI homologiranimi nadomestnimi deli.</p>
<p>HR Pouzdanost proizvoda Sukladno njemačkom zakonu o pouzdanosti proizvoda, ovime izričito izjavljujemo kako ne prihvaćamo nikakvu odgovornost za oštećenja na našim proizvodima nastala uslijed neispravnog popravka od strane servisnog partnera kojeg odobrava GARDENA ili uslijed nekorisćenja originalnih GARDENA dijelova ili dijelova koje odobrava GARDENA.</p>
<p>RO Răspunderea pentru produs În conformitate cu Legea germană privind răspunderea pentru produs, declarăm în mod expres prin prezentul document că nu acceptăm nicio răspundere pentru defecțiunile suferite de produsele noastre atunci când acestea nu au fost reparate în mod corect de un atelier de service partener, aprobat de GARDENA, sau când nu au fost utilizate piese GARDENA originale sau piese autorizate de GARDENA.</p>
<p>BG Отговорност за вреди, причинени от стоки Съгласно германския Закон за отговорността за вреди, причинени от стоки, с настоящото изрично декларираме, че не носим отговорност за щети, причинени от нашите продукти, ако те не са били правилно ремонтирани от одобрен от GARDENA сервиз или ако не са използвани оригинални части на GARDENA или части, одобрени от GARDENA.</p>
<p>ET Tootevastutus Vastavalt Saksamaa tootevastutusseadusele deklareerime käesolevaga selgesõnaliselt, et me ei kannu mingisugust vastutust meie toodetest tingitud kahjude eest, kui need tooted ei ole korrektselt parandatud GARDENA heakskiidetud hoolduspartneri poolt või kui parandamisel ei ole kasutatud GARDENA originaalosi või GARDENA volitatud osi.</p>
<p>LT Gaminio patikimumas Mes aiškiai pareiškiame, kad, atsižvelgiant į Vokietijos gaminių patikimumo įstatymą, nepriisiame atsakomybės dėl bet kokios žalos, patirtos dėl mūsų gaminių, jeigu jie buvo netinkamai taisomi arba jų dalys buvo pakeistos neoriginaliomis GARDENA dalimis ar nepatvirtintomis dalimis, arba jeigu remonto darbai buvo atliekami ne GARDENA techninės priežiūros centru specialistų.</p>
<p>LV Atbildība par produkcijas kvalitāti Saskaņā ar Vācijas likumu par atbildību par produkcijas kvalitāti ar šo mēs paziņojam, ka neuzņemamies atbildību par bojājumiem, kas radušies, lietojot mūsu izstrādājumu, kuru remontu nav veicis uzņēmuma GARDENA apstiprināts apkopes partneris vai kuru remontam netika izmantotas oriģinālās GARDENA detaļas vai detaļas, kuru lietošanu apstiprinājis uzņēmums GARDENA.</p>

Deutschland / Germany

GARDENA
Manufacturing GmbH
Central Service
Hans-Lorenser-Straße 40
D-89079 Ulm
Produktfragen:
(+49) 731 490-123
Reparaturen:
(+49) 731 490-290
service@gardena.com

Albania

COBALT Sh.p.k.
Rr. Siri Kodra
1000 Tirana

Argentina

Husqvarna Argentina S.A.
Av.del Libertador 5954 –
Piso 11 – Torre B
(C1428ARP) Buenos Aires
Phone: (+54) 11 5194 5000
info.gardena@
ar.husqvarna.com

Armenia

Garden Land Ltd.
61 Tigran Mets
0005 Yerevan

Australia

Husqvarna Australia Pty. Ltd.
Locked Bag 5
Central Coast BC
NSW 2252
Phone: (+61) (0) 2 4352 7400
customer.service@
husqvarna.com.au

Austria / Österreich

Husqvarna Austria GmbH
Industriezeile 36
4010 Linz
Tel.: (+43) 732 77 01 01-485
service.gardena@
husqvarnagroup.com

Azerbaijan

Firm Progress
a. Aliyev Str. 26A
1052 Baku

Belgium

Husqvarna België nv/sa
Gardena Division
Rue Egide Van Ophem 111
1180 Uccle/Ukkel
Tel.: (+32) 2 720 92 12
info@gardena.be

Bosnia / Herzegovina

SILK TRADE d.o.o.
Industrijska zona Bukva bb
74260 Tešanj

Brazil

Husqvarna do Brasil Ltda
Av. Francisco Matarazzo,
1400 – 19º andar
São Paulo – SP
CEP: 05001-903
Tel: 0800-112252
marketing.br.husqvarna@
husqvarna.com.br

Bulgaria

AGROLAND България АД
бул. 8 Декември, №13
Офис 5
1700 Студентски град
София
Тел.: (+359) 24666910
info@agroland.eu

Canada / USA

GARDENA Canada Ltd.
100 Summerlea Road
Brampton, Ontario L6T 4X3
Phone: (+1) 905 792 93 30
info@gardenacanada.com

Chile

Maquinarias Agroforestales
Ltda. (Maga Ltda.)
Santiago, Chile
Avda. Chesterton
8355 comuna Las Condes
Phone: (+56) 2 202 4417
Dalton@maga.cl
Zipcode: 7560330

China

Husqvarna (Shanghai)
Management Co., Ltd.
富世华 (上海) 管理有限公司
3F, Benq Square B,
No207, Song Hong Rd.,
Chang Ning District,
Shanghai, PRC. 200335
上海市长宁区淞虹路207号明
基广场B座3楼, 邮编: 200335

Colombia

Husqvarna Colombia S.A.
Calle 18 No. 68 D-31, zona
Industrial de Montevideo
Bogotá, Cundinamarca
Tel. 571 2922700 ext. 105
jairo.salazar@
husqvarna.com.co

Costa Rica

Compania Exim
Euroberoamericana S.A.
Los Colegios, Moravia,
200 metros al Sur del Colegio
Saint Francis – San José
Phone: (+506) 297 68 83
exim_euro@racsa.co.cr

Croatia

Husqvarna Austria GmbH
Industriezeile 36
4010 Linz
Tel.: (+43) 732 77 01 01-485
service.gardena@
husqvarnagroup.com

Cyprus

Med Marketing
17 Digeni Akritia Ave
P.O. Box 27017
1641 Nicosia

Czech Republic

Husqvarna Česko s.r.o.
Türkova 2319/5b
149 00 Praha 4 – Chodov
Bezplatná infolinka:
800 100 425
servis@cz.husqvarna.com

Denmark

GARDENA DANMARK
Lejrvej 19, st.
3500 Værløse
Tlf.: (+45) 70264770
husqvarna@husqvarna.dk
www.gardena.com/dk

Dominican Republic

BOSQUESA, S.R.L
Carretera Santiago Licey
Km. 5 ½
Esquina Copal II.
Santiago
Dominican Republic
Phone: (+809) 736-0333
joserbosquesa@claro.net.do

Ecuador

Husqvarna Ecuador S.A.
Arupos E1-181 y 10 de
Agosto Quito, Pichincha
Tel. (+593) 22800739
francisco.jacome@
husqvarna.com.ec

Estonia

Husqvarna Eesti OÜ
Valdeku 132
EE-11216 Tallinn
info@gardena.ee

Finland

Oy Husqvarna Ab
Gardena Division
Lautatarhankatu 8 B/PL 3
00581 HELSINKI
www.gardena.fi

France

Husqvarna France
9/11 Allée des pierres mayettes
92635 Gennevilliers Cedex
France
http://www.gardena.com/fr
N° AZUR: 0 810 00 78 23
(Prix d'un appel local)

Georgia

Transporter LLC
8/57 Beliashvili street
0159 Tbilisi, Georgia
Phone: (+995) 322 14 71 71

Great Britain

Husqvarna UK Ltd
Preston Road
Aycliffe Industrial Park
Newton Aycliffe
County Durham
DL5 6UP
info.gardena@
husqvarna.co.uk

Greece

Π. ΠΑΠΑΔΟΠΟΥΛΟΣ ΑΕΒΕ
Λεωφ. Αθηνών 92
Αθήνα
T.K.104 42
Ελλάδα
Τηλ. (+30) 210 5193 100
info@papadopoulos.com.gr

Hungary

Husqvarna Magyarország Kft.
Ezred u. 1-3
1044 Budapest
Telefon: (+36) 1 251-4161
vevoszolgalat.husqvarna@
husqvarna.hu

Iceland

Ó. Johnson & Kaaber
Tunguhalsi 1
110 Reykjavik
ooj@ojk.is

Ireland

Husqvarna UK Ltd
Preston Road
Aycliffe Industrial Park
Newton Aycliffe
County Durham
DL5 6UP
info.gardena@
husqvarna.co.uk

Italy

Husqvarna Italia S.p.A.
Via Santa Vecchia 15
23868 VALMADRERA (LC)
Phone: (+39) 0341.203.111
assistenza.italia@
it.husqvarna.com

Japan

KAKUICHI Co. Ltd.
Sumitomo Realty &
Development Kojimachi
BLDG., 8F
5-1 Nibanncyo
Chiyoda-ku
Tokyo 102-0084
Phone: (+81) 33 264 4721
m_ishihara@kaku-ichi.co.jp

Kazakhstan

LAMED Ltd.
155/1, Tazhibayevoy Str.
050060 Almaty
IP Schmidt
Abayavenue 3B
110 005 Kostanay

Korea

Kyung Jin Trading CO.,LTD.
107-4, SunDuk Bld.,
YangJae-dong,
Seocho-gu,
Seoul, (zipcode: 137-891)
Phone: (+82) (0)2 574-6300

Kyrgyzstan

Alye Maki
av. Moladaya Guardir J 3
720014
Bishkek

Latvia

Husqvarna Latvija SIA
Ulbrokas 19A
LV-1021 Rīga
info@gardena.lv

Lithuania

UAB Husqvarna Lietuva
Atetiesių pl. 77C
LT-52104 Kaunas
info@gardena.lt

Luxembourg

Magasins Jules Neuberger
39, rue Jacques Stas
Luxembourg-Gasperich 2549
Case Postale No. 12
Luxembourg 2010
Phone: (+352) 40 14 01
api@neuberger.lu

Mexico

AFOSA
Av. Lopez Mateos Sur # 5019
Col. La Calma 45070
Zapopan, Jalisco
Mexico
Phone: (+52) 33 3818-3434
icornejo@afosa.com.mx

Moldova

Convel S.R.L.
290A Muncesti Str.
2002 Chisinau

Netherlands

Husqvarna Nederland B.V.
GARDENA Division
Postbus 50131
1305 AC ALMERE
Phone: (+31) 36 521 00 10
info@gardena.nl

Neth. Antilles

Jonka Enterprises N.V.
Sta. Rosa Weg 196
P.O. Box 8200
Curaçao
Phone: (+599) 9 767 66 55
pgm@jonka.com

New Zealand

Husqvarna New Zealand Ltd.
PO Box 76-437
Manukau City 2241
Phone: (+64) (0) 9 9202410
support.nz@husqvarna.co.nz

Norway

Husqvarna Norge AS
Gardena Division
Troskenveien 36
1708 Sarpsborg
info@gardena.no

Peru

Husqvarna Perú S.A.
Jr. Ramón Cárcamo 710
Lima 1
Tel: (+51) 1 3320400 ext. 416
juan.remuzgo@
husqvarna.com

Poland

Husqvarna
Poland Spółka z o.o.
ul. Wysockiego 15 b
03-371 Warszawa
Phone: (+48) 22 330 96 00
gardena@husqvarna.com.pl

Portugal

Husqvarna Portugal, SA
Lagoa - Albarraque
2635 - 595 Rio de Mouro
Tel.: (+351) 21 922 85 30
Fax: (+351) 21 922 85 36
info@gardena.pt

Romania

Madex International Srl
Soseaua Odaii 117- 123,
RO 013603 București, S1
Phone: (+40) 21 352.76.03
madex@ines.ro

Russia / Россия

ООО „Хускварна“
141400, Московская обл.,
г. Химки,
улица Ленинградская,
владение 39, стр.6
Бизнес Центр
„Химки Бизнес Парк“,
помещение ОВ02_04
http://www.gardena.ru

Serbia

Domel d.o.o.
Autoput za Novi Sad bb
11273 Belgrade
Phone: (+381) 1 18 48 88 12
miroslav.jejina@domel.rs

Singapore

Hy-Ray PRIVATE LIMITED
40 Jalan Pemimpin
#02-08 Tat Ann Building
Singapore 577185
Phone: (+65) 6253 2277
shiyang@hyray.com.sg

Slovak Republic

Husqvarna Česko s.r.o.
Türkova 2319/5b
149 00 Praha 4 – Chodov
Bezplatná infolinka:
800 154 044
servis@sk.husqvarna.com

Slovenia

Husqvarna Austria GmbH
Industriezeile 36
4010 Linz
Tel.: (+43) 732 77 01 01-485
service.gardena@
husqvarnagroup.com

South Africa

Husqvarna
South Africa (Pty) Ltd
Postnet Suite 250
Private Bag X6,
Cascades, 3202
South Africa
Phone: (+27) 33 846 9700
info@gardena.co.za

Spain

Husqvarna España S.A.
Calle de Rivas nº 10
28052 Madrid
Phone: (+34) 91 708 05 00
atencioncliente@gardena.es

Suriname

Agrofix n.v.
Verlengde Hogestraat #22
Phone: (+597) 472426
agrofix@sr.net
Pobox : 2006
Paramaribo
Suriname – South America

Sweden

Husqvarna AB
Gardena Division
S-561 82 Huskvarna
gardenaorder@husqvarna.se

Switzerland / Schweiz

Husqvarna Schweiz AG
Consumer Products
Industriestrasse 10
5506 Mägenwil
Phone: (+41) (0) 62 887 37 90
info@gardena.ch

Turkey

Dost Bahçe Diş Ticaret
Mümesillik A.Ş
Yunus Mah. Adil Sok. No:3
Ic Kapi No: 1 Kartal
34873 Istanbul
Phone: (+90) 216 38 93 939
info@dostbahce.com.tr

Ukraine / Україна

ТОВ «Хускварна Україна»
вул. Васильківська, 34,
офіс 204-г
03022, м. Київ
Тел. (+38) 044 498 39 02
info@gardena.ua

Uruguay

FELI SA
Entre Ríos 1083 CP 11800
Montevideo – Uruguay
Tel: (+598) 22 03 18 44
info@felisa.com.uy

Venezuela

Corporación Casa y Jardín C.A.
Av. Caroní, Edif. Trezmen, PB.
Colinas de Bello Monte.
1050 Caracas.
Tlf: (+58) 212 992 33 22
info@casayjardin.net.ve

9870-20.960.03/1019

© GARDENA
Manufacturing GmbH
D-89070 Ulm
http://www.gardena.com