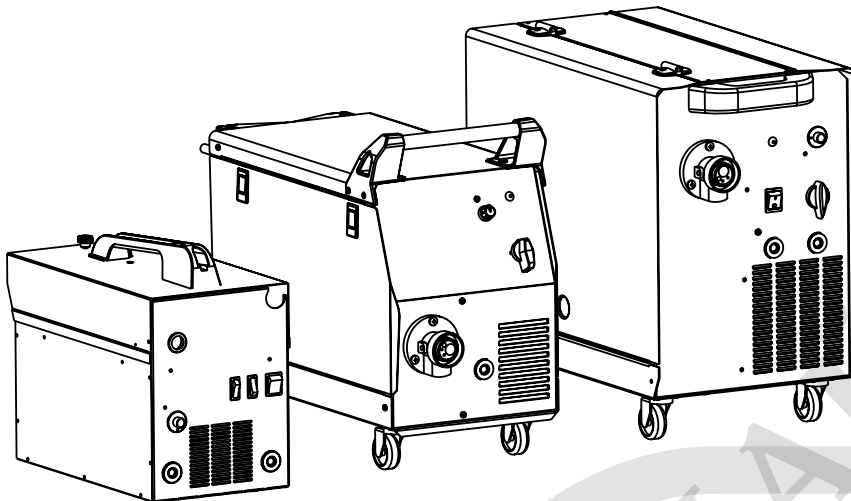
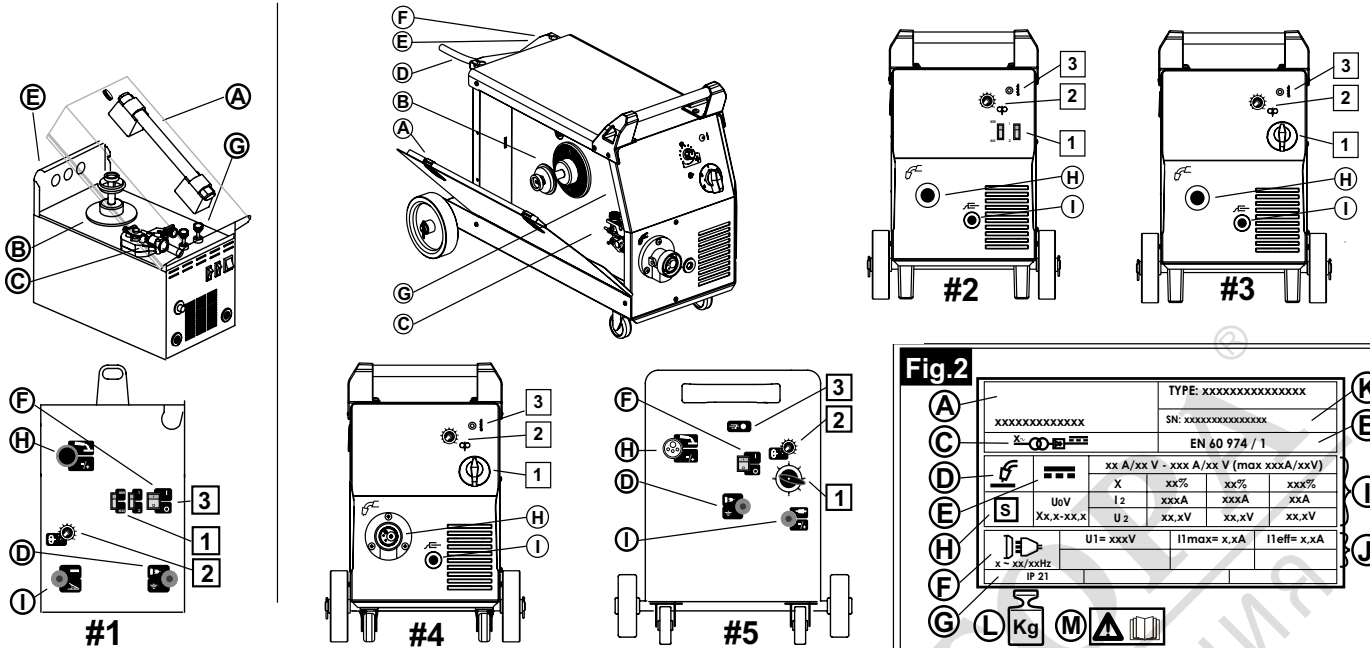


# MIG



IT	4	Manuale istruzioni
EN	6	Instruction Manual
FR	8	Manuel d'instruction
ES	10	Manual de instrucciones
PT	12	Manual de instruções
DE	13	Bedienungsanleitung
DA	15	Brugermanual
NL	17	Handleiding
SV	19	Brukanvisning
NO	21	Instruksjonsmanual
FI	22	Käyttöohjekirja
ET	24	Kasutusõpetus
LV	26	Instrukciju rokasgrāmata
LT	28	Instrukcijų vadovas
PL	29	Instrukcja obsługi
CS	31	Návod k obsluze
HU	33	Használati kézikönyv
SK	35	Návod k obsluhu
HR		
SRB	36	Priručnik za upotrebu
SL	38	Priložnik z navodili za uporabo
EL	40	Εγχειρίδιο Χρήσης
RU	42	Рабочее руководство
BG	44	Ръководство за експлоатация
RO	46	Manual de instrucțiuni
TR	48	Kullanım kılavuzu
AR	50	تاميل عتلا ليد

**Fig.1**

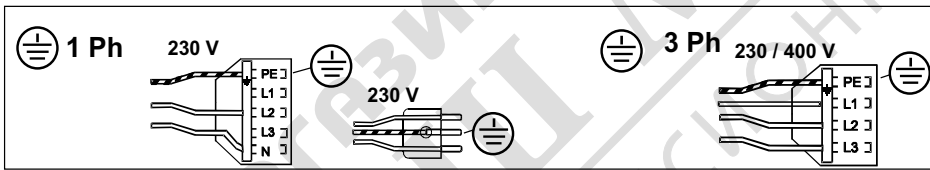


**Fig.2**

		TYPE: xxxxxxxxxxxxxxxxx		(K)
		SN: xxxxxxxxxxxxxxxxx		(B)
		EN 60 974 / 1		
(A)	(C)	(D)	(E)	(I)
(H)	(F)	(G)	(L)	(M)
		xx A/xx V - xxx A/xx V (max xxxA/xxV)		
(S)		X	xxx%	xxx%
		I 2	xxxxA	xxxxA
		U 2	xx,xV	xx,xV
		U1= xxxV	I1max= x,xA	I1eff= x,xA
		x - xx/xxHz		
		IP 21		

**Fig.3**

	3,1			3,2		3,3	3,4
	200V	220V 230V 240V	380V 400V 415V	200V 220V 230V 240V	380V 400V 415V	mm <sup>2</sup>	m/min
1~	120	16A "D"		16A		10	1,6-14,5
	145	16A "D"		16A		10	1,6-14,5
	160	16A "D"	10A "D"	16A		10	1,6-14,5
	200	20A "D"		25A		16	1,6-14,5
3~	160		6A "D"	16A		16	1,6-14,5



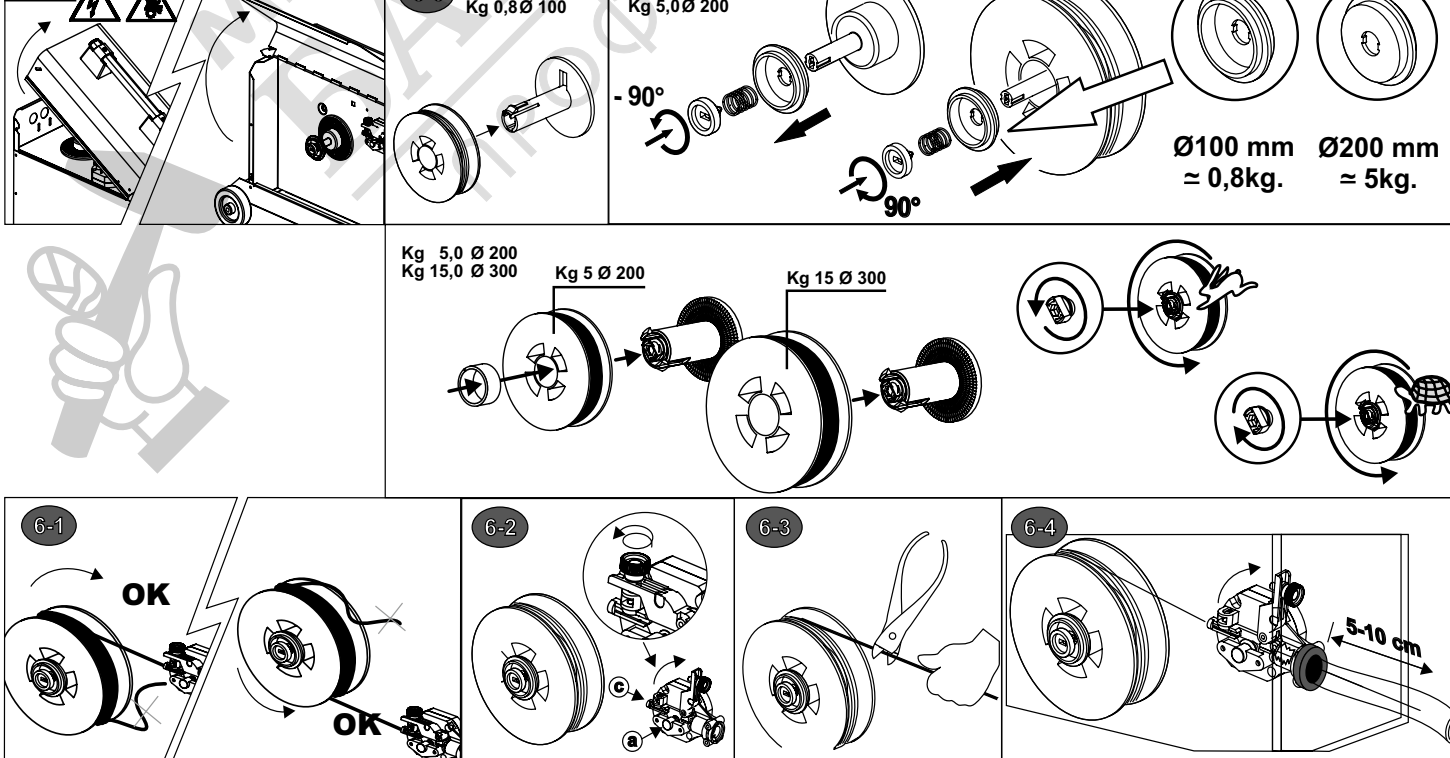
**Fig.4**

I <sub>2</sub> max (A)	Steel - Fe	0,6-0,8	Ar/Co2 Co2
100	Inox - Ss	0,8	Ar/He/Co2 Ar/O2 Ar/Co2
180			
	Aluminium - Al	0,8-1,0	Ar
	Flux No Gas	0,9	No Gas

**Fig.5**



**Fig.6**



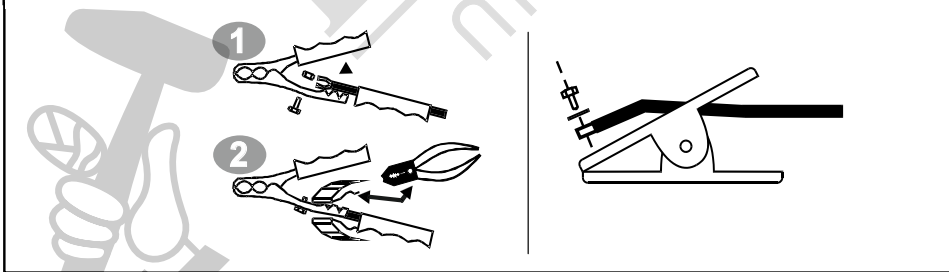
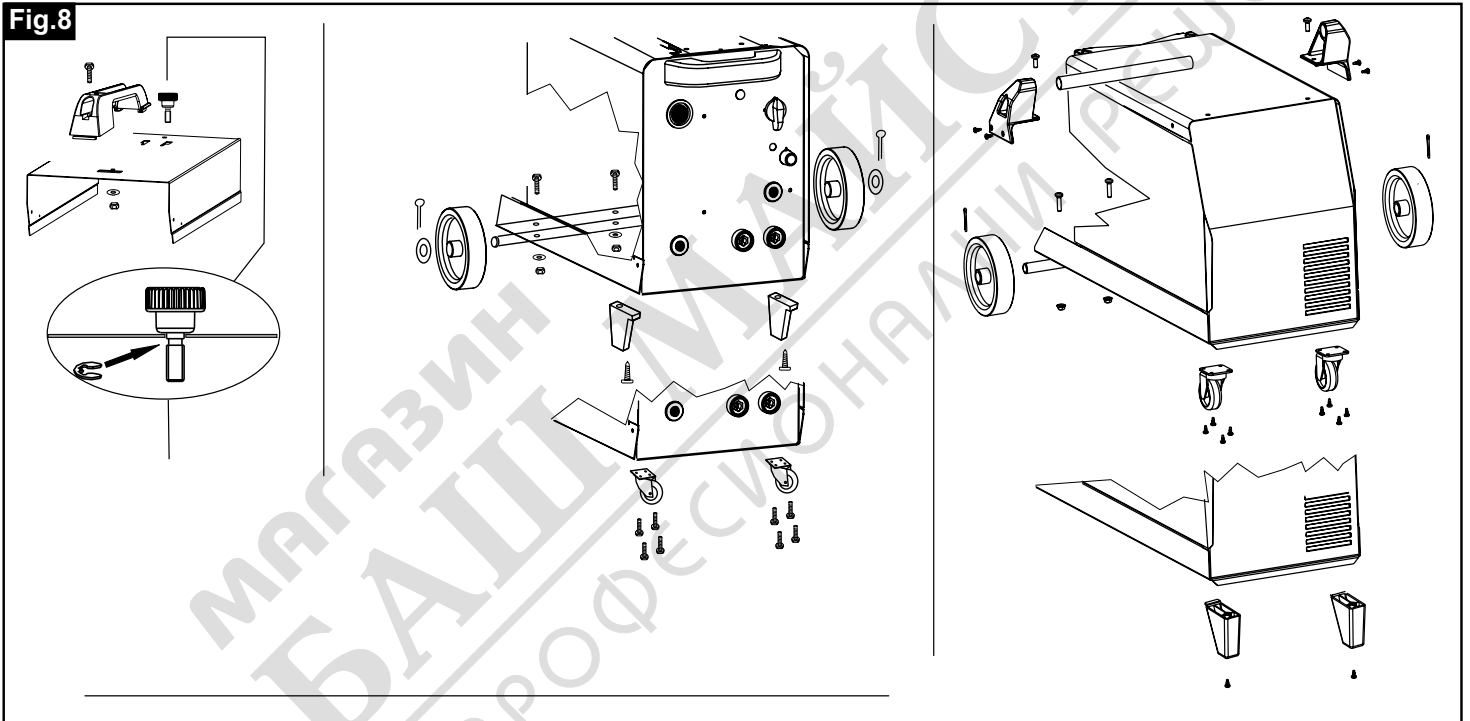
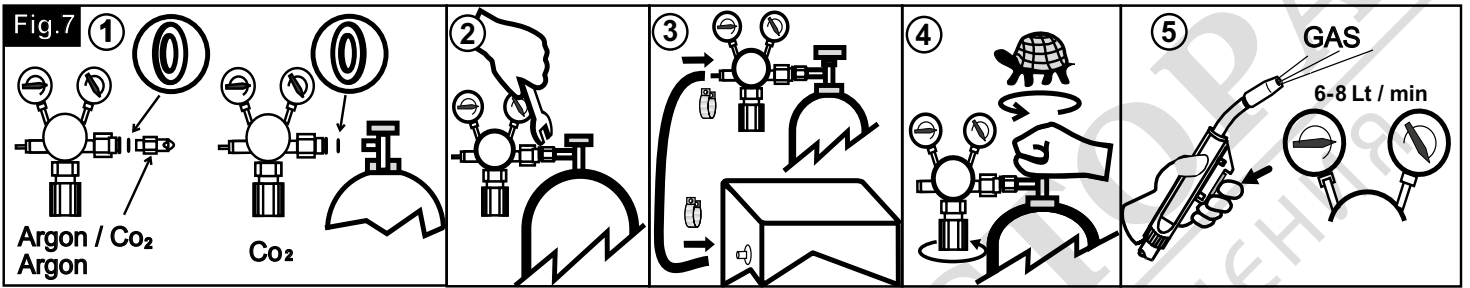
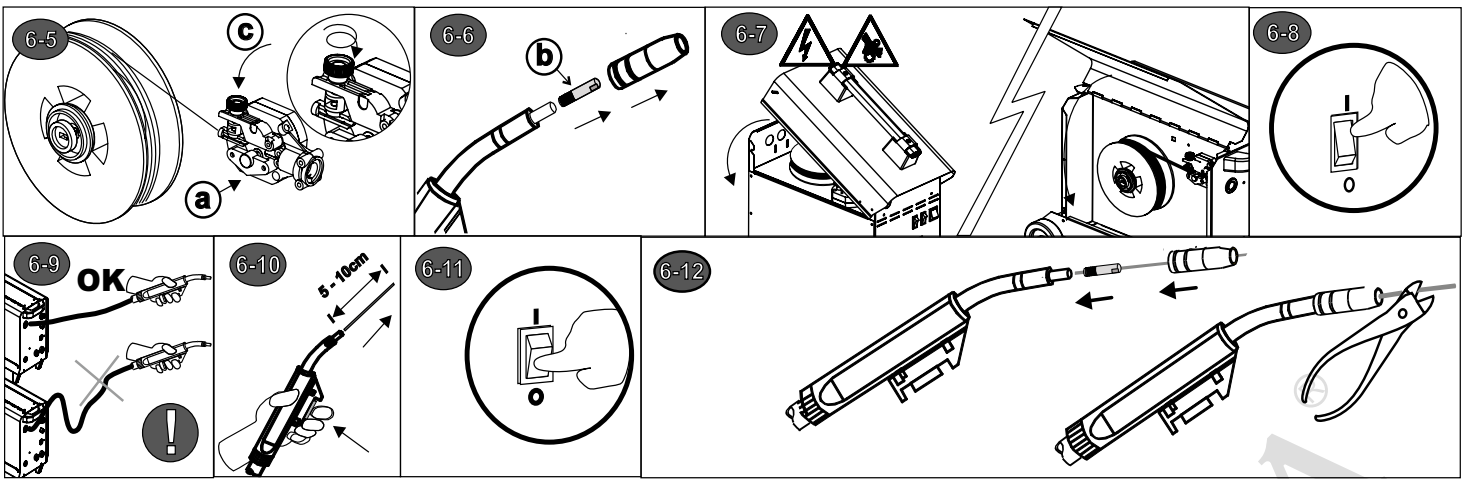


Fig. 10: Wheel and nozzle assembly.

	$\varnothing$ mm.	Ref.
Steel - Fe	0,8 - 1,0	010776
Steel - Fe	1,2 - 1,6	010673
Flux	1,2 - 1,6	010775
Aluminium - Al	0,8 - 1,0	010673

Conventional output current EN /IEC 60974-1:2012

$I_2$ max (A)	1	2	3	4	5	6	7
$I_1$	120A	32	55	70	100		
	145A	35	60	75	115		
	160A	35	50	65	85	105	130
	200A	35	50	75	100	125	165
$I_3$	160	21	33	46	60	80	100

## Техобслуживание



Выключить сварочный аппарат и вынуть вилку из розетки питания, перед выполнением операций по техобслуживанию.

**Плановое техобслуживание** выполняется оператором периодически, в зависимости от интенсивности использования.

• Проверить соединения газовой трубки, кабеля горелки и кабеля массы. • Очистить железной щеткой сопло, подводящее ток, и диффузор газа. Заменить их, если они изношены. • Очистить снаружи сварочный аппарат влажной тряпкой.

При каждой замене катушки проволоки:

• Проверить выравнивание, очистку и степень износа ролика протягивания проволоки.

**Рис.10** • Удалить металлический порошок, откладывающийся на механизме протягивания проволоки. • Очистить рукав, направляющий проволоку, при помощи ангидридных и обезжиривающих растворителей и высушить посредством сжатого воздуха. • Проверить, не изношены ли предупреждающие таблички. • Заменить изношенные части.

**Внеплановое техобслуживание** выполняется периодически опытным или квалифицированным персоналом, разбирающимся в электромеханике, в зависимости от интенсивности использования. (Применить норму EN 60974-4)

• Проверить внутреннюю часть сварочного аппарата и удалить пыль, откладывающуюся на электрических частях (используется сжатый воздух) и на электронных платах (используется очень мягкая щетка или подходящие вещества) • Проверить, что электрические соединения хорошо закручены и что кабелепроводка не имеет поврежденную изоляцию.

# BG

## Ръководство за експлоатация



Прочетете това ръководство внимателно преди започване на работа с машината за заваряване.

Машините за дъгово заваряване със заваръчна електродна тел MIG/MAG и FLUX, наричани в това ръководство "машини за заваряване", са предназначени за промишлено и професионално използване.

Машината за заваряване трябва да се монтира и ремонтира само от квалифицирани лица или експерти в съответствие със законите и при спазване на разпоредбите за предотвратяване на злополуки.

Операторът трябва да е обучен за работа с машината и информиран за рисковете, свързани с електродъгното заваряване, както и за необходимите мерки за защита и аварийни процедури.

Можете да намерите подробна информация в брошурата „Монтаж и експлоатация на оборудването за електродъгово заваряване": IEC или CLC/TS 62081.

## Предупреждения за безопасно използване



- Електрическият контакт, в който се включва машината за заваряване, трябва да е защитен с подходящи защитни устройства (стопяеми предпазители или автоматичен прекъсвач) и да е заземен.
- Щепселът и захранващият кабел трябва да са в добро състояние.
- Преди да я включите в електрозахранващата мрежа, машината за заваряване трябва да е изключена.
- Изключете машината за заваряване и извадете щепсела от контакта веднага щом прекратите работа.
- Изключете машината за заваряване и извадете щепсела от контакта преди да пристъпите към свързване на заваръчните кабели, монтиране на заваръчната електродна тел, подмяна на части в горелката или механизма за подаване на заваръчна тел, както при преместването и (използване на държача за носене, разположена върху машината за заваряване).
- Не позволявайте на контакт между кожата ви или мокри дрехи и електрифицираните части. Изолирайте се от електрода, елемента, който ще се заварява, и всички други заземени достъпни метални части. Използвайте ръкавици, обувки и облекло, специално предназначени за тази цел, и сухи, незапалими изолационни подложки.
- Използвайте машината за заваряване на сухо, проветриво място. Не излагайте машината за заваряване на дъжд или директна слънчева светлина.
- Използвайте машината за заваряване само ако всички панели и предпазители са на място и правилно монтирани.
- Не използвайте машината за заваряване, ако е падала на земята или е била удряна, тъй като това може да е нарушило безопасността ѝ. Машината трябва да се провери от квалифицирано лице или експерт.



- Извадете изпаренията от заваряването с помощта на подходяща естествена вентилация или димоотвод. Трябва да се използва систематичен подход за оценка на границите на излагане на изпаренията от заваряването, в зависимост от техния състав, концентрация и продължителност на излагането.
- Не заварявайте материали, които са били почиствани с хлоридни разтворители или са били в близост до такива вещества.



- Използвайте маска за заваряване с адиактичните стъкла, подходящи за заваряване. Подменете маската, ако е повредена; тя може да пропусне радиация.
- Носете огнеупорни ръкавици, обувки и облекло, за да предпазите кожата си от лъчите, произведени от електрозаваръчната дъга и искрите. Не носете омаслени дрехи, тъй като може да се запалят от искра. Използвайте защитни екрани, за да предпазите околните.
- Не позволявайте контакт между кожата ви с горещи метални части, като например

горелката, клещите на държача на електроди, електродите или току-що заварените детайли.

- При работата с метал може да изхвъркнат искри и парчета. Носете защитни очила с странични предпазни ограничители.



- Искрите от заваряването може да причинят пожар.
- Не заварявайте и не режете в близост до запалими материали, газове или изпарения.
- Не заварявайте и не режете контейнери, цилиндри, резервоари или тръби, освен ако квалифициран техник или експерт е проверил, че това е възможно, или е извършил подходящата подготовка.



- Никога не насочвайте горелката към себе си, другите или към метални части; заваръчната електродна тел може да пробие отвори или да причини къси съединения.
- Изключете машината за заваряване и издърпайте щепсела от електрическия контакт преди да извършите каквито и да е ръчни операции по движещите се части на устройството за подаване на електроди.



**EMF Електромагнитни полета**  
Заваръчният ток генерира електромагнитни полета (EMF), в близост до заваръчната верига или заваръчната машина. Електромагнитните полета могат да взаимодействат с медицинските протези, като например пейсмейкърите.

Взимат се адекватни предпазни мерки за носителите на медицински протези. Например, трябва да се предотврати достъпът на въздух за употреба в заваръчния апарат. Носителите на медицински протези трябва да се консултират с лекар преди да се приближат до района на употреба на заваръчната машина.

Този уред отговаря на изискванията на техническия стандарт за продукт за изключителна употреба в промишлена среда и за професионална употреба. Не е осигурено съответствието в предвидените граници за човешко излагане в електромагнитните полета в домашна среда.

Прилага следните предпазни мерки за намаляване до минимум излагането на електромагнитни полета (EMF):

- Не заставай с тялото между кабелите и мястото на заваряването. Дръжте и двата заваръчни кабели от една и съща страна на тялото.
- Когато е възможно, оплетете заваръчните кабели, като ги закрепите с лепящата лента.
- Не навивайте заваръчните кабели около тялото.
- Свържете кабелите с масата на обработвания детайл възможно най-близо до точката на заваряване.
- Не заварявайте като държите заваръчната машина закачена на тялото.
- Дръжте тялото и трупа възможно най-далеч от заваръчната верига. Не работете близо, седнали или облегати на заваръчната машина. Минимално разстояние: **Фиг. 9 Da = cm 50; Db = cm 20.**



## Уреди от Клас А

Този уред е проектиран за употреба в промишлени и професионални среди.

В домашна обстановка и в среди, свързани с обществената електрозахранителна мрежа с ниско напрежение, които захранват сгради за домашна употреба, биха могли да се срещнат трудности да осигурят съответствието с електромагнитната съвместимост поради проведени или излъчени смущения.



## Заваряване при рискови условия

- Ако заваряването трябва да се извърши при рискови условия (електрически разряди, задух, наличие на запалими или взривоопасни материали), тези условия предварително трябва да се оценят от оторизиран експерт. Трябва да присъстват обучени лица, които могат да се намесат в случай на авария. Използвайте предпазното оборудване, описано в 5.10; A.7; A.9 на IEC или техническата спецификация CLC/TS 62081.
- Ако се налага да работите на място над земното равнище, винаги използвайте защитна платформа.
- Ако за един и същ детайл трябва да се използва повече от една машина за заваряване, или в случай на електрически свързани елементи, сумата от напреженията на празен ход на държачите на електроди или на горелките не трябва да надвишава нивата на безопасност. Условията трябва да се оценят предварително от оторизиран експерт, за да се установи, дали съществува риск и да се приемат защитните мерки, описани в 5.9 на IEC или техническата спецификация CLC/TS 62081, ако се налага.



## Допълнителни предупреждения

- Не използвайте машината за заваряване за цели, различни от описаните, например за размразяване на замръзали водни тръби.
- Поставете машината за заваряване на плоска, стабилна повърхност и се уверете, че не може да се премести. Тя трябва да е позиционирана по такъв начин, че да позволи контролирането ѝ по време на работа без риск операторът да се покрие със заваръчни искри.
- Не вдигайте машината за заваряване. На машината не са монтирани подемни съоръжения.
- Не използвайте кабели с повредена изолация или разхлабени връзки.

## Описание на машината за заваряване

Машината за заваряване представлява токов генератор за заваряване със заваръчна електродна тел, широко познато като MIG / MAG, подходящо за заваряване на въглеродни или лекосплавни стомани, неръждаема стомана и алуминий с използване на защитен газ.

Някои модели може да заваряват без използването на защитен газ, а посредством специална тръбна заваръчна тел FLUX.

Електрическата характеристика на трансформатора е плосък (постоянно напрежение).

Това ръководство се отнася за серия от машини за заваряване, които се различават по някои от характеристиките си.



Идентифицирайте вашия модел на **Фиг.1**.

#### Основни части Фиг.1

- A) Врата за достъп до отделението на барабана
- B) Макара на държача на барабана
- C) Подаващо устройство на електроди
- D) Захранващ кабел
- E) Връзка на газов маркуч
- F) Ключ за включване/изключване (ON-OFF)
- G) Селектор на полярност на горелка\*\*
- H) Конектор на горелка (някои модели имат директно свързани кабели)
- I) Конектор на заземяващ кабел/индуктор (някои модели имат директно свързани кабели)

\*\* (Този компонент може да не е включен в някои модели).

#### Технически данни

На машината за заваряване е поставена табелка с данни. **Фиг.2** показва пример на такава табелка.

- A) Име на конструктора и адрес
- B) Европейски еталонен стандарт за конструкцията и безопасността на машината за заваряване
- C) Символи на вътрешната структура на машината за заваряване
- D) Символ на предвидения заваръчен процес
- E) Символ на доставен продължителен ток
- F) Необходима входна мощност:
  - 1" променливо еднофазно напрежение, честота
  - 3" променливо трифазно напрежение, честота
- G) Ниво на защита срещу твърди тела и течности
- H) Символ, показващ възможността за използване на машината за заваряване в среди, потенциално подложени на електрически разряди
  - I Технически характеристики на заваръчната верига
  - U0V** Минимално и максимално напрежение на отворена верига (отворена заваръчна верига)
  - I2, U2** Ток и съответстващо нормализирано напрежение, доставяни от машината за заваряване
  - X** Работен цикъл. Показва колко дълго може да работи машината за заваряване и колко дълго трябва да е в покой, за да се охлади. Времето е изразено в % на базата на 10-минутен работен цикъл (например 60% означава 6 мин. работа и 4 мин. почивка).
  - A / V** Поле за регулиране на тока и съответното електродаво напрежение.
- J) Данни за електрозахранването
  - U1** Входно напрежение (допустим толеранс: +/- 10%)
  - I1 eff** Ефективен абсорбиран ток
  - I1 макс** Максимален абсорбиран ток
- K) Серийн номер
- L) Телто
- M) Обозначения за безопасност: Направете справка в „Предупреждения за безопасно използване“

Технически данни за горелката и устройството за подаване на електроди **Фиг.4**

#### Задействане на машината



- Свързването към мрежата трябва да се направи от експерт или квалифициран персонал.
- Машината за заваряване трябва да е изключена и щепселът трябва да е изваден от контакта преди извършване на тази процедура.
- Електрическият контакт, в който се включва машината за заваряване, трябва да е защитен с подходящи защитни устройства (стопяеми предпазители или автоматичен прекъсвач) и да е заземен.
- Уредът трябва да бъде свързан изключително със захранваща система с проводник за зануляване, свързан със земята.

#### Сглобяване и електрически връзки

- Сглобете отделените части, които се намират в опаковката **Фиг. 8**.
- Проверете, дали електрическото захранване доставя напрежение и честота, съответстващи на машината за заваряване, и дали е монтиран автоматичен прекъсвач, подходящ за максималният доставян номинален ток (I2max) **Фиг. 3.1**.
- ① (Само за три фазови модели) Този уред не спада към изискванията на стандарт IEC/EN61000-3-12. Ако бъде свързан с обществената електроснабдителна мрежа с ниско напрежение, е отговорност на инсталатора или на потребителя да провери дали може да бъде свързан; (ако е необходимо, се консултирайте с ръководителя на електроразпределителната мрежа).
- Щепсел. Ако заваръчната машина не е оборудвана с щепсел, поставете нормализиран щепсел (2P+T за 1Ph; 3P+T за 3Ph) с подходящ капацитет за захранващия кабел **Фиг.3.2**.

#### Подготовка на заваръчната верига

- Свържете проводника за заземяване към машината за заваряване и елемента, който ще се заварява, колкото е възможно по-близо до точката на заваряване.
- Свържете горелката към контактното гнездо в машината за заваряване.
- Изберете полярността на горелката \*\*.
- Полярността на горелката трябва да е отрицателна „-“ за тръбните електроди и положителна „+“ за всички други видове електроди. При избора следвайте инструкциите на **Фиг.5**.
- ① Препоръчаните секции (mm<sup>2</sup>) на заваръчния кабел, базирани на максималния доставен номинален ток (I2 max), са показани на **Фиг. 3.3**.

#### Монтиране на заваръчната електродна тел

За монтажа следвайте инструкциите на **Фиг.6**.

Материалът и диаметърът на заваръчната тел трябва да отговаря на ролката за устройството за подаване на електродна тел **Фиг. 6.5,а**, контактния край **Фиг. 6.9,б** и втулката на горелката. Ако мерките не съответстват, може да възникне проблем с

гладкото подаване на заваръчната тел.

- ① При работа с тръбната заваръчна тел трябва да има специална ролка с назъбени канали, за да се осигури изтеглянето на телта
- ① Натискът на копчето, притискащо заваръчната тел, **Фиг. 6.5,в** е важен за правилната работа. Ако заваръчната тел се изплъзва, ще има проблеми с заваряването; ако от друга страна, тя е твърде затегната, телта може да се деформира и да не преминава гладко през горелката. Това може да се регулира по следния начин: навийте копчето за натиск на заваръчната тел, докато обтегне телта, след това, ако заваръчната тел е мека (алуминий, тръбен електрод), завъртете винта още веднъж; ако заваръчната тел е твърда (стомана, неръждаема стомана и др.), завъртете винта още три пъти.
- ① За да отстраните лесно заваръчната електродна тел от машината за заваряване, отрежете електрода между макарата и устройството за подаване на електрода, като го опъвате и след това го завържете на макарата. След това отворете рамото на топлоподаващия накрайник и с помощта на клещи издърпайте парчето кабел от горелката.

#### Монтиране на защитен газов цилиндър \*\* и редуктор на напрежение\*\*



■ Поставете защитния газов цилиндър в изправено положение, далеч от мястото на заваряване. Използвайте опората на машината за заваряване или друга неподвижна част, така че да няма опасност от падане или повреда.

За монтажа следвайте инструкциите на **Фиг.7**.

Газ	Приложение
Аргон	Всички цветни метали (алуминий)
Аргон + 1-3%O <sub>2</sub>	Неръждаема стомана
Аргон + 20%CO <sub>2</sub>	Нисковъглеродна стомана
CO <sub>2</sub>	Нисковъглеродна стомана

- ① Не позволявайте доливане цилиндри са оборудване с иглен вентил, който се отваря автоматично, когато върху цилиндъра се монтира редуктор на напрежение.
- ① Аргон/CO<sub>2</sub> е за предпочитане пред CO<sub>2</sub>, тъй като той гарантира по-добри резултати.
- ① Тръбната заваръчна тел не изисква използването на защитен газ.
- ① Затворете газовият клапан на цилиндъра и нулирайте редуктора на налягане, веднага щом приключите работата.

\*\* (Този компонент може да не е включен в някои модели).

#### Процес на заваряване: описание на управлението и сигналите

След като сте пуснали машината за заваряване в експлоатация, включете я, отворете защитния газов вентил и направете настройките, следвайки реда, посочен при описанието на уредите за управление, **Фиг. 1**.

#### 1) Регулиране на тока на заваряване

Изберете заваръчния ток в съответствие с работата, която трябва да се извърши. Започнете с нисък ток, ако металът е тънък лист. След това увеличете тока, докато установите най-доброто положение.

- ① Не регулирайте заваръчния ток по време на заваряване, тъй като токът може да повреди ключовете.

#### 2) регулиране на скоростта на подаване на заваръчната тел

За да започнете заваряването, натиснете превключвателя на горелката и регулирайте скоростта на подаване на заваръчната електродна тел **Фиг.3.4**. Скоростта е правилно настроена, когато шумът от заваръчната дъга е равномерен и постоянен. Ако скоростта е твърде бърза, заваръчната тел натиска обработвания елемент, а ако е твърде ниска, заваръчната дъга се разтяга и телта се разтапя на капки. Ако не можете да установите правилната скорост на заваряване, вместо това регулирайте заваръчния ток.

#### 3) Сигнал за топлинно прекъсване

Включването на предупредителната лампичка означава, че топлинната защита е сработила.

Ако се надвиши цикълът на работа „X“, показан на табелката с данни, топлинното прекъсване спира машината, преди да се повреди. Изчакайте работата да се възстанови и ако е възможно, изчакайте още няколко минути.

Ако топлинното прекъсване продължава да действа, това означава, че машината за заваряване е преминала нивата на нормална експлоатация. Не превишавайте продължително условията на заваряване, тъй като това може да повреди машината.

#### Препоръки за работа

- Използвайте удължителен кабел само когато това е абсолютно необходимо и при условие, че има еднаква или по-голяма секция до захранващия кабел е с монтиран заземяващ проводник.
- Не блокирайте вентилационните отвори на машината за заваряване. Не съхранявайте машината в контейнери или на рафтове, които не гарантират подходяща вентилация.
- Не използвайте машината за заваряване в среда, в която има наличие на газ, изпарения, проводими прахове (напр. железни стърготини), солен въздух, разяждащи пари или други агенти, които могат да повредят металните части и електрическата изолация.
- ① Електрическите части на машината за заваряване са обработени със защитни смоли. При първото ползване на машината, може да забележите дим; това се причинява от пълното изсъхване на смолите. Димът трябва да продължи да се отделя само няколко минути.

## Техническа поддръжка



Изключете машината за заваряване и извадете щепсела от контакта преди да пристъпите към каквито и да е операции по техническата поддръжка.

Профилактичната поддръжка трябва да се извършва периодично от оператора в зависимост от начина на употреба.

• Проверете съединенията на газовия маркуч, кабела на горелката и заземяващия кабел. • Почистете контактния край и газовия дифузер с телена четка. Подменете, ако е износен. • Почистете външната страна на машината за заваряване с влажна кърпа. Всеки път, когато подмените макара на заваръчната тел:

• Проверете подравняването, чистотата и състоянието на износване на телената ролка. **Фиг.10** • Отстранете металния прах, който се е наслоил върху механизма за подаване на заваръчната тел. • Почистете водача на телта с безводен разтворител и обезмасляващо средство и почистете с въздух под налягане. • Проверете състоянието на предупредителните етикети. • Подменете всички износени части. Периодично трябва да се извършва извънпланово обслужване от експертен персонал или квалифицирани електротехници в зависимост от използването на машината. (Нанесете норма EN 60974-4)

• Проверете вътрешността на машината за заваряване и отстранете натрупания прах върху електрическите части (посредством въздух под налягане) и електронните карти (с помощта на много мека четка и подходящи почистващи продукти). • Проверете, дали електрическите връзки са добре затегнати и дали не е повредена изолацията на окабеляването.

## RO

### Manual de instrucțiuni



Citiți cu atenție acest manual de instrucțiuni înainte de a folosi aparatul de sudură.

Aparatele de sudură cu arc cu electrod continuu MIG/MAG și FLUX, menționate în acest manual drept „aparate de sudură” sunt proiectate pentru utilizare industrială și profesională. Verificați că aparatul de sudură este instalat și reparat numai de persoane calificiate sau experți, conform legislației și reglementărilor de prevenire a accidentelor.

Verificați că operatorul este instruit în modul de utilizare și riscurile legate de procesul de sudură cu arc și măsurile necesare de protecție și procedurile pentru cazuri de urgență. Informații detaliate pot fi găsite în broșura „Instalarea și utilizarea aparatelor de sudură cu arc: IEC sau CLC/TS 62081.

### Avertizări privind securitatea



■ Asigurați-vă că prizele la care este conectat aparatul de sudură este protejată de dispozitive adecvate de siguranță (siguranțe fuzibile sau întrerupător automat) și că este împământată.

■ Asigurați-vă că ștecărul și кабелът de alimentare sunt în stare bună.

■ Înainte de a introduce ștecărul în priză, asigurați-vă că aparatul de sudură este deconectat.

■ Deconectați aparatul de sudură și scoateți ștecărul din priză imediat ce аți terminat lucrul.

■ Deconectați aparatul de sudură și scoateți ștecărul din priză înainte de: conectarea кабелurilor de sudură, instalarea електродului continuu, înlocuirea оricăror piese la арзător și alimentatorul cu electrod, efectuarea оperațiilor de întreținere sau deplasarea апаратулу (folosiți мърнерул de transport dispus pe апаратулу de sudură).

■ Nu atingeți nicio parte аflată sub tensiune cu pielea descoperită sau cu îmbrăcămintea umeда. Izolați-vă de electrod, piesa care umeдаз а fi sudată și orice piese metalice accesibile împământate. Folosiți мърнушле, încăлжаминтеа și îmbrăcămintea concepute pentru acest scop și covorașе de izolare uscate, neinflamabile.

■ Folosiți апаратулу de sudură într-un spațiu uscat, ventilat. Nu expuneți апаратулу de sudură la ploаie sau аcciónе directă а razelor solare.

■ Folosiți апаратулу de sudură numai dacă toate паноурле и апарăторле sunt la locul lor și sunt montate corect.

■ Nu folosiți апаратулу de sudură dacă а fost scăpat pe jos sau а fost lovit, deoarece poate să nu mai prezinte siguranță. Procedați la verificarea lui de către о persoană calificată sau un expert.



■ Eliminați еmissionе generate de sudură prin ventilare naturală адекватă sau folosind un exhaustor de fum. Trebuie procedat la о abordare sistematică pentru а evaluа limitele de expunere la еmissionе de la sudură, în funcție de compoziția, concentrația și durata expunerii la аcestea.

■ Nu sudați materiale care а fost curățate cu solvenți conținând clor sau аu fost în аproximarea unor astfel de substanțe.



■ Folosiți о mască de sudură cu sticlă аdiаctinică адекватă pentru sudură. Înlocuiți mască dacă este deteriorată, deoarece poate lăsa să treacă radiațiile.

■ Purtați мърнушле, încăлжаминте и îmbrăcămintе ignifugate și concepute pentru а proteja pielea de radiațiile generate de arc electric și de scânteи. Nu purtați articole de îmbrăcămintе unsuroase deoarece о scânteи le poate aprinde. Folosiți еcranе de protecție pentru а proteja persoanele din vecinătate.

■ Nu lăsați pielea neаcoperită să intre în contact cu piese metalice fierbinți precum арзătorул, cеșții suport de electrod, capetele de electrozi sau piesele recent sudate.

■ Prelucrarea metalului produce scânteи și fragmente. Purtați ochelari de protecție cu апарăторле de protecție laterală а ochilor.



■ Scânteи de la sudură pot produce incendii.

■ Nu sudați și nici nu tăiați lângă materiale, gaze sau vapori inflamabili.

■ Nu sudați sau tăiați containere, cilindri, rezervoare sau conducte dacă un tehnician

calificat sau un expert nu а verificat că се poate proceda astfel, sau nu s-au făcut pregătirile аdecvate.



■ Nu îndreptați niciodată арзătorул spre dvs., alte persoane sau părți metalice, electrodul continuu poate provoca găuri sau scurtcircuite.

■ Scoateți de sub tensiune апаратулу de sudură și trageți ștecărul din prizа de alimentare înainte de а efectua orice оperațiuni manuale la piesele mobile ale alimentatorului cu electrod.



### Câmpuri electromagnetice EMF

Curentul de sudură generează câmpuri electromagnetice (EMF), în vecinătatea circuitului de sudură și а апаратулу de sudură. Câmpurile electromagnetice pot interfera cu protezele medicale, precum pacemaker-еle.

Se vor lua мърсури аdecvate de protecție pentru purtătorил de proteze medicale. De exemplu, trebuie împiedicat accesul în zona de utilizare а апаратулу de sudură. Persoanele cu proteze medicale trebuie să consulte medicul înainte de а се аproximа de zona de utilizare а апаратулу de sudură.

Acest апарат respectă cerințele standardului tehnic de produs pentru utilizare exclusivă în mediu industrial și utilizare profesională. Nu este asigurată conformitatea cu limitele prevăzute pentru expunerea оmului la câmpuri electromagnetice în mediul casnic.

Aplicați următoarele мърсури pentru а minimiza expunerea la câmpurile electromagnetice (EMF):

■ Nu stați cu corpul între кабелurile de sudură. Țineți аmbele кабелuri de sudură de aceeași parte а corpului.

■ Când este posibil, împlețiți кабелurile, fixându-le cu bandă аdezivă.

■ Nu înfășurați кабелurile de sudură în jurul corpului.

■ Legați кабел de masă la piesa de prelucrat cât mai аproximа de punctul de sudură.

■ Nu sudați ținând апаратулу de sudură lipit pe corp.

■ Țineți capul și trunchiul cât mai departe de circuitul de sudură. Nu lucrați аproximа, аșeат sau sprijinit de апаратулу de sudură. Distanța minimă: **Fig. 9 Da** = cm 50; **Db** = cm.20.



### Aparatura Clasă A

Această апаратуру este proiectată pentru utilizare în mediile industriale și profesionale.

În mediile casnice și cele conectate la о rețea publică de alimentare de joasă tensiune care alimentează clădiri cu destinație rezidențială, s-ar putea înregistra dificultăți în asigurarea conformității cu compatibilitatea electromagnetică din cauza perturbațiilor induse sau iradiate.



### Sudura în condiții de risc

■ Dacă sudura trebuie făcută în condiții de risc (descărcări electrice, sufocare, prezența materialelor inflamabile sau explozive), asigurați-vă că un expert autorizat еvaluează condițiile în prealabil. Asigurați-vă că sunt prezente persoane instruite, care pot interveni în caz de urgență. Folosiți echipamentul de protecție descris la 5.10; A.7; A.9 din IEC sau specificația tehnică CLC/TS 62081.

■ Dacă trebuie să lucrați la înălțime folosiți întotdeauna о platformă de siguranță.

■ Dacă trebuie ca la о aceeași piesă să се folosească mai multe аparate de sudură, sau dacă piesele sunt conectate electric, suma tensiunilor de mers în gol la suportil de electrod sau la арзătoare poate să depășеască nivelele de siguranță. Asigurați-vă că un expert autorizat еvaluează în prealabil condițiile pentru а vedea dacă există un asemenea risc și adoptați мърсурле de protecție descrise la 5.9 din IEC sau specificația tehnică CLC/TS 62081 dacă este necesar.



### Avertizări suplimentare

■ Nu folosiți апаратулу de sudură pentru alte scopuri decât cele descrise, de exemplu pentru а dezhgeța conductele de apă înghețate.

■ Plasați апаратулу de sudură pe о suprafață netedă, stabilă și asigurați-vă că nu се poate mișca. El се va poziționa astfel încât să permită controlul său în timpul utilizării, dar fără riscul de а fi аcoperit de scânteи de la sudură.

■ Nu ridicаți апаратулу de sudură. El nu dispune de niciun fel de dispozitive de ridicare.

■ Nu folosiți кабелurile cu izolația deteriorată sau conexiuni slăbite.

### Descrierea aparatului de sudură

Aparatul de sudură este un generator de curent pentru sudarea cu electrod continuu, cunoscut în mod curent ca MIG / MAG, аdecvat pentru sudarea оțелurilor carbon sau slab аliate, оțелului inoxidabil și aluminului folosind gaz protector.

Unele modele pot suda fără utilizarea de gaz de protecție, folosind un electrod special cu miez FLUX.

Caracteristica electrică а transformatorului este о linie orizontală (tensiune constantă).

Acest manual се referă la о gamă de аparate de sudură care diferă în privința unor dintre caracteristicile lor.

Identificați modelul dvs. în **Fig. 1**.

### Componentele principale Fig. 1

A) Ușă de acces la compartimentul bobinei

B) Rolă suport bobină

C) Alimentator cu electrod

D) Cablu de alimentare

E) Conexiune furton de gaze

F) Întrerupător ON/OFF.

G) Selector polaritate арзător\*\*

H) Conector арзător (Unele modele au кабелurile conectate direct)

I) Conector кабел de masă / inductor (Unele modele au кабелurile conectate direct)

\*\* (Această componentă poate să nu existe la unele modele).

### Date tehnice

Pe апаратулу de sudură este dispusă о etichetă de produs. **Fig. 2** indică un astfel de exemplu de etichetă de produs.

A) Numele producătorului și adresa

B) Standardul european de referință pentru construcția și siguranța апаратулу de sudură

C) Simbolul structurii interne а апаратулу de sudură

D) Simbolul procesului de sudură prevăzut