

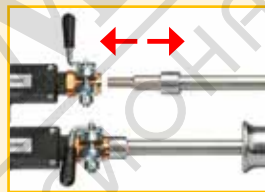
## DENT PULLER



Autoriparazioni  
Automotive

## ACCIAIO STEEL

- Riparazione di ammaccature e raddrizzamento di lamiere sottili
- Differenti funzioni per tanti utilizzi della carrozzeria
- Facile da usare: la regolazione del tempo e della potenza è indicata in una tabella di aiuto
- Pistola con grilletto: il punto di saldatura è comandato attraverso il grilletto.
- Repair of dents and straightening of thin metal sheets
- Different functions for many uses on carbody repair
- Easy to use: time and power settings are indicated in a help table
- Gun with trigger: the welding point is controlled through the trigger.

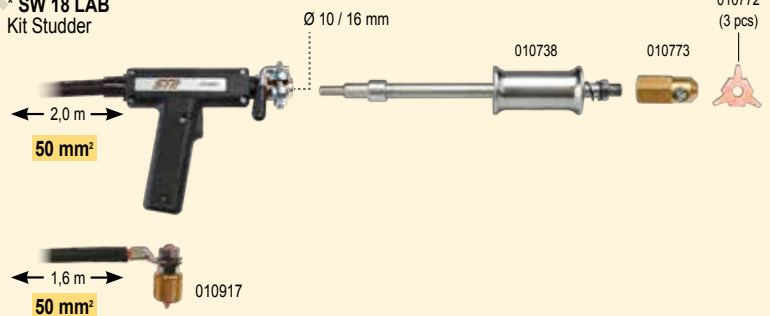


**QUICK LINK !**

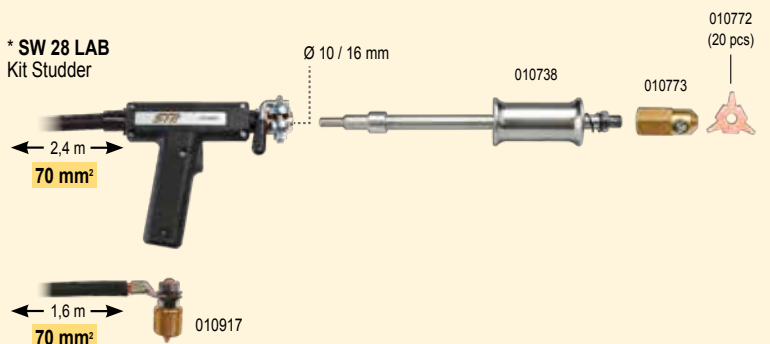
\*Accessori in dotazione

\*Supplied accessories

\* SW 18 LAB  
Kit Studder



\* SW 28 LAB  
Kit Studder

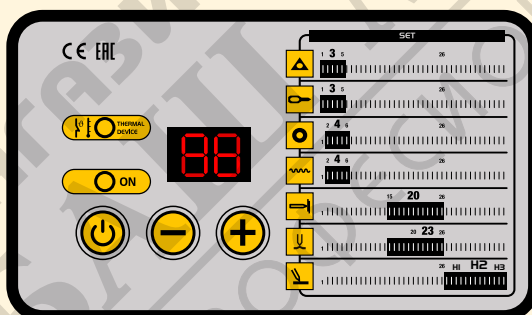




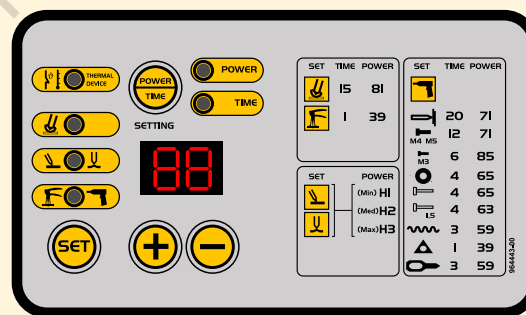
MADE IN SAN MARINO	SW 18 LAB	SW 28 LAB
Campo di regolazione - Welding current range (I <sub>2</sub> MAX)	3200A	4500A
Campo di regolazione - Welding current range (I RMS)	1600A	400-2800A
Tensione a vuoto - Open circuit voltage	5,8V	2,4 - 7,4V in 50 steps
Tensione di alimentazione - Input voltage	1 ph - 220/240V 50/60 Hz	1 ph - 230V 50/60 Hz
Potenza assorbita - Absorbed power: 50% / Max	1,5 / 3 kW	2,7 / 4 kW
Fusibile - Fuse	16A	
Metalli saldabili - Weldable Metals	Acciaio, inox, zincato - Steel, inox, galvanized steel	
<b>Trasformatore in Rame - Copper Transformer</b>	-	•
Protezione termostatica - Thermostatic Protection	•	•
Peso - Weight ≈	16,6 kg	20 kg
Dimensioni - Dimensions	315 x 186 x 258 mm	315 x 186 x 258 mm
<b>Versione - Version</b>		
*Generatore + accessori - *Power source + accessories	273000	270600

#### Funzioni - Features

Regolazione potenza saldatura - Power setting	-	•
Regolazione tempo saldatura - Time setting	•	•
Tabella parametri saldatura - Welding parameters chart	•	•
Saldatura punto singolo - Single spot welding	•	•
Saldatura punto pulsato - Pulsed spot welding	-	•
Saldatura continua - Continuous spot welding	-	•
Elettrodo scaldalamiere - Carbon heating electrode	•	•



SW 18 LAB



SW 28 LAB



yellow energy

DECA S.p.A.  
47891 Falciano - Repubblica di San Marino - tel. 0549 910711

www.decaweld.com

