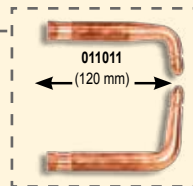
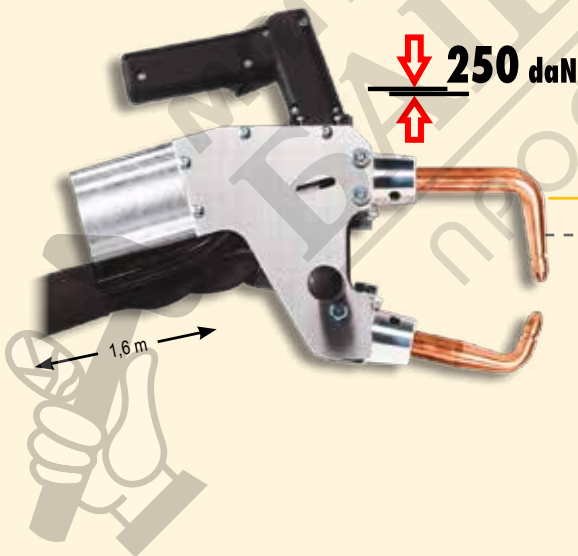


SW 100 LAB

RESISTANCE WELDER - DENT PULLER

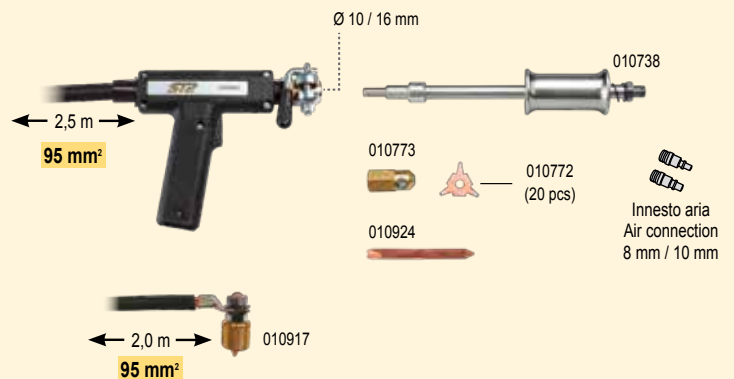
Autoriparazioni
Automotive
Carpenteria leggera
Light carpentry

8000A




*Accessori in dotazione

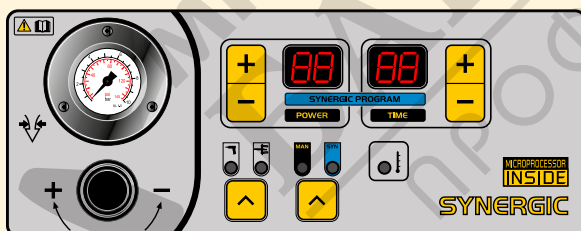
*Supplied accessories





 MADE IN SAN MARINO		SW 100 LAB
		SYNERGIC
Campo di regolazione - Welding current range (I RMS)		200-8000A
Tensione a vuoto - Open circuit voltage		0,8 - 10,1V in 99 steps
Capacità di saldatura - Welding capacity		3 + 3 mm
Punti/ora - Spots/Hour	0,8 + 0,8 mm	600
Punti/ora - Spots/Hour	3 + 3 mm	75
Tensione di alimentazione - Input voltage		1 ph - 400V 50/60 Hz
Potenza di installazione - Installation power		11,2 kW - 50% 47,0 kW - 100%
Fusibile - Fuse		32A (D)
Metalli saldabili - Weldable Metals		Acciaio, inox - Steel, inox
Riduttore di pressione integrato Pressure reducer included		•
Carrello completo di braccio / Trolley complete with arm support		•
Trasformatore in Rame - Copper Transformer		•
Protezione termostatica - Thermostatic Protection		•
Peso - Weight ≈		85 kg
Dimensioni - Dimensions		725 x 650 x 1060 mm
Versione - Version		
*Generatore + accessori - *Power source + accessories		276600

Funzioni - Features	
Synergic	•
Pulse	•
Sure Spot	•
Monopunto / Single spot	•
Tabella parametri - Parameters chart	•
Predisposizione raffreddamento torcia ad acqua Equipped for torch water cooling system	•



yellow energy

DECA S.p.A.
47891 Falciano - Repubblica di San Marino - tel. 0549 910711

www.decaweld.com

