



**BOSCH**

# ОПТИЧЕН НИВЕЛИР

GOL 32 G | 3 601 K68 501

## Table of Content

Списък на резервните части.....	2
Изображение - модел .....	4

МАГАЗИН  
БАШ МАЙСТОРА®  
ПРОФЕСИОНАЛНИ РЕШЕНИЯ



## Списък на резервните части

Артикул	Каталожен номер	Описание	Изображение	Цена	Количество	Ценова група	
1	2 610 A02 324	ВИНТ	1	lv0,93 *	9	10	
2	2 610 A05 748	ЩИФТ	1	lv0,93 *	1	10	
3	2 610 A03 364	КОМПЕНСАТОР	1	lv80,00 *	1	40	
5	2 610 A05 662	КОНТАКТНА ПЛАСТИНА	1	lv1,58 *	2	11	
8	1 619 PA5 048	ВИНТ	1	lv0,93 *	1	10	
10	2 610 A05 726	ВИНТ	1	lv0,93 *	4	10	
11	2 610 A05 724	ЩИФТ С РЕЗБА	1	lv0,93 *	3	10	
12	1 619 PA5 004	ПРЕДПАЗИТЕЛ	1	lv3,70 *	1	15	
13	2 610 A11 683	ЗАДЕН КАПАК	1	lv6,60 *	1	19	
14	2 610 A05 730	ОКУЛЯР	1	lv53,00 *	1	36	
15	2 610 A05 731	УПЛЪТНЕНИЕ	1	lv0,93 *	1	10	
16	1 619 PA5 049	БУТАЛО	1	lv0,93 *	1	10	
23	1 619 PA5 229	ПОСОКА НА ФОКУСИРАНЕ 16mm	16mm	1	lv13,00 *	1	24
23/14	2 610 A03 404	КАПАЧКА	1	lv7,70 *	1	20	
24	2 610 A03 394	КАПАЧКА	1	lv3,70 *	1	15	
25	2 610 A11 684	КОМПЕНСАЦИОНЕН ПРЪС	1	lv5,25 *	1	17	
26	2 610 A03 366	ОБЕКТИВ	1	lv88,00 *	1	41	
27	2 610 A03 392	ДИСТАНЦИОННА ПЛАСТИ	1	lv5,25 *	1	17	
28	2 610 A03 377	ШИБЕР	1	lv20,50 *	1	28	
29	2 610 A05 649	КОНТАКТНА ПЛАСТИНА	1	lv1,58 *	1	11	
30	2 610 A05 652	ЗЪБНА ЩАНГА	1	lv2,10 *	1	12	
31	2 610 A03 380	ВИНТ	1	lv0,93 *	2	10	
32	2 610 A05 653	ОБЕКТИВ	1	lv23,30 *	1	29	
34	2 610 A03 379	ЧЕТЯЩО УСТРОЙСТВО	1	lv2,95 *	1	14	
35	2 610 A03 367	О-ПРЪСТЕН	1	lv2,50 *	1	13	
36	2 610 A11 904	УПЛЪТНЕНИЕ	1	lv1,58 *	1	11	
37	2 610 A05 751	ТРАНСПОРТНО ОСИГУРЯВАНЕ	1	lv2,95 *	1	14	
38	2 610 A03 368	ВИНТ	1	lv0,93 *	1	10	
39	2 610 A03 339	ДИСПЛЕЙ СЕТ	1	lv0,93 *	1	10	
40	1 619 PA5 232	ТЕЛЕСКОП	GOL 32 G	1	-	1	
58	2 610 A05 702	ВИНТ	1	lv26,50 *	1	30	
58/1	2 610 A05 677	КАПАЧКА	1	lv1,58 *	1	11	
59	2 610 A03 382	ВИНТ	1	lv1,58 *	1	11	
60	2 610 A03 370	ЩИФТ С РЕЗБА	1	lv0,93 *	1	10	

\* Препоръчителна цена на дребно без ДДС.

## Списък на резервните части

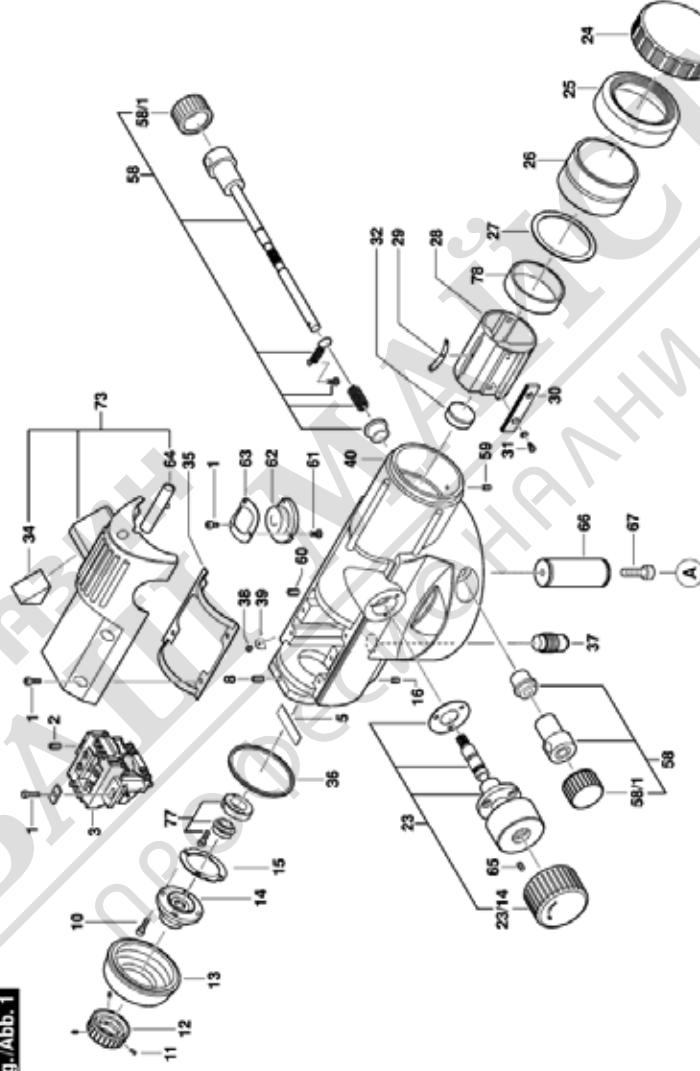
Артикул	Каталожен номер	Описание	Изображение	Цена	Количество	Ценова група
61	2 610 A05 758	ВИНТ	1	lv0,93 *	1	10
62	2 610 A05 718	ЛИБЕЛА	1	lv11,50 *	1	23
63	2 610 A05 697	КОНТАКТНА ПЛАСТИНА	1	lv0,93 *	1	10
64	2 610 A03 383	ОКУЛЯРНА ТРЪБА	1	lv3,70 *	1	15
65	1 619 PA5 043	ВЪТР. ШЕСТОЪГЪЛЕН Б	1	lv0,93 *	1	10
66	1 619 PB5 538	БАНДЕРОЛ	1	-	1	
67	1 619 PA5 044	САМОНАРЯЗВАЩ ВИНТ С ШЕСТОСТЕННА ГЛАВА	1	lv0,93 *	1	10
73	1 619 PA5 233	МОНТАЖЕН КОМПЛЕКТ	1	lv11,50 *	1	23
77	2 610 A03 372	ВЛОЖКА НИШКОВ КРЪСТ	1	lv34,20 *	1	32
78	1 619 PB5 537	КОМПЕНСАТОР	1	-	1	
18	2 610 A05 628	ПОЗИЦИОНЕР	2	lv5,25 *	3	17
19	2 610 A05 629	ЗАСТОПОРЯВАЩ КОНУС	2	lv1,58 *	3	11
20	2 610 A05 630	ШАЙБА	2	lv1,58 *	3	11
21	2 610 A05 631	ГАЙКА	2	lv1,58 *	3	11
43	2 610 A05 665	ШАЙБА	2	lv0,93 *	1	10
44	2 610 A05 666	ОСИГУРИТЕЛНА ПРУЖИНА	2	lv0,93 *	1	10
45	2 610 A05 667	ЗЪБНО КОЛЕЛО	2	lv6,60 *	1	19
46	2 610 A05 669	КОНТАКТНА ПЛАСТИНА	2	lv2,50 *	1	13
47	2 610 A05 671	ОСИГУРИТЕЛНА ПРУЖИНА	2	lv0,93 *	1	10
48	2 610 A05 744	ОСИГУРИТЕЛНА ПРУЖИНА	2	lv0,93 *	1	10
49	2 610 A05 673	ДИСК	2	lv8,80 *	1	21
50	2 610 A05 675	ШАЙБА	2	lv5,25 *	1	17
51	2 610 A05 694	ВИНТ	2	lv7,70 *	3	20
52	2 610 A05 691	ОСНОВЕН ПЛОТ	2	lv10,20 *	1	22
53	2 610 A05 693	СФЕРИЧНО ЛЕГЛО	2	lv0,93 *	3	10
55	2 610 A11 687	ПОКРИВНА ПЛАТКА	2	lv13,00 *	1	24
56	1 619 PA5 054	ОСНОВЕН ПЛОТ	2	lv23,30 *	1	29
57	2 610 A05 734	ВИНТ	2	lv1,58 *	3	11
74	1 619 PA5 234	ВИНТ	2	lv0,93 *	3	10
75	1 619 PA5 235	ШАЙБА	2	lv0,93 *	3	10
76	1 619 PA5 236	ВИНТ	2	lv0,93 *	1	10

\* Препоръчителна цена на дребно без ДДС.

Изображение - модел - E

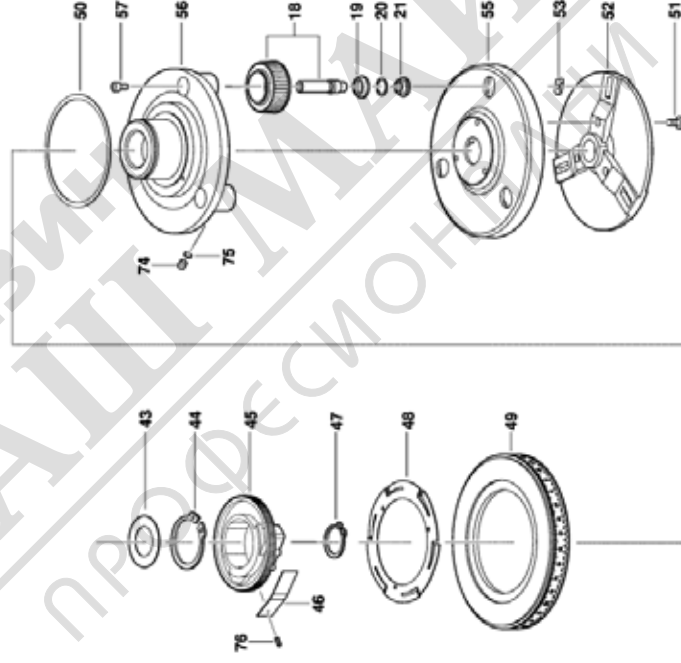
3 601 K68 500  
Stand } 21-08-13  
Issue } 25-08-12

Fig./Abb. 1



Изображение - модел - E

3 601 K68 500  
Stand | 31-01  
Issue | 20-08-10  
**Fig./Abb. 2**



Änderungen vorbehalten  
Modifications reserved  
Modificacions reservadas  
Salvo modificaciones