



# СВЕТЛИНЕН СЕНЗОР

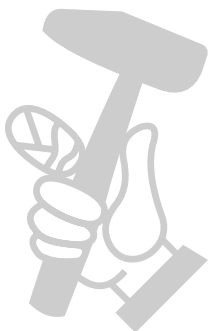
LR 1 | 3 601 K15 400

---

## Table of Content

Списък на резервните части.....	2
Изображение - модел .....	3

МАГАЗИН МАЙСТОРА  
БАШ МАЙСТОРА  
ПРОФЕСИОНАЛНИ РЕШЕНИЯ



## Списък на резервните части

Артикул	Каталожен номер	Описание	Изображение	Цена	Количество	Цена група
650	1 609 203 X17	ДЪРЖАЧ	1		1	38
801	1 609 203 X19	Капак гнездо батерии	1		1	27



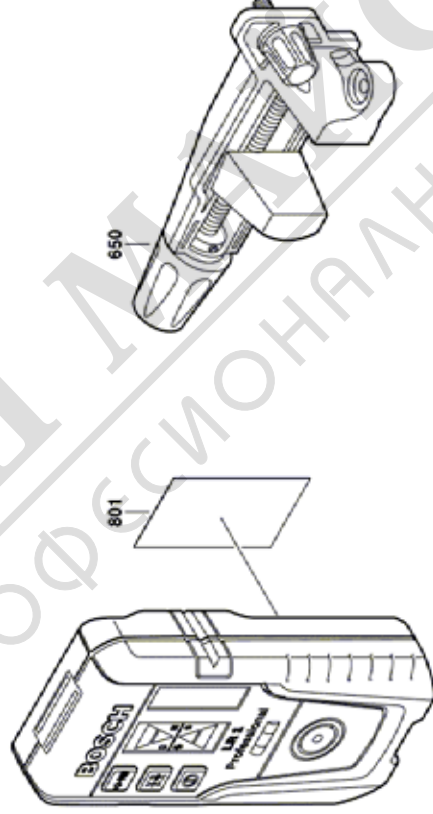
МАГАЗИН  
БАШ МАЙСТОРА®  
ПРОФЕСИОНАЛНИ РЕШЕНИЯ

\* Препоръчителна цена на дребно без ДДС.

Изображение - модел - E

3 601 K15 400  
Stand  
Datei } 08-09-03

Fig./Abb. 1



Änderungen vorbehalten  
Modifications reserved  
Modificaciones reservadas  
Salvo modificaciones