



**BOSCH**

# УДАРНА БОРМАШИНА

AdvancedImpact 900 | 3 603 A74 000

---

## Table of Content

Списък на резервните части.....	2
Изображение - модел .....	4



МАГАЗИН МАЙСТОРА  
БАШ МАЙСТОРА  
ПРОФЕСИОНАЛНИ РЕШЕНИЯ

## Списък на резервните части

Артикул	Каталожен номер	Описание	Изображение	Цена	Количество	Ценова група
1	1 605 108 2CD	КОРПУС ЗЕЛЕНО	1		1	30
2	2 609 007 822	СТАТОР 230V	1		1	29
3	2 609 007 821	КОТВА 230V	1		1	34
4	1 607 200 37F	ПУСКОВ КЛЮЧ	1		1	
6	2 609 006 376	НАКРАЙНИК ЗА КАБЕЛ Ø6,4-Ø7,2x76 MM	1		1	10
9	1 601 11C 0JA	ТАБЕЛКА AdvancedImpact 900	1		1	13
9	1 601 11C 28J	ТАБЕЛКА AdvancedImpact 9000	1		1	13
16	1 600 A00 B68	ЧЕТКОДЪРЖАЧ	1		1	26
20	2 910 611 002	ЦИЛИНДРИЧЕН БОЛТ DIN 7981-ST2,2x9,5-С-Н	1		2	10
24	1 600 A00 92N	ПОКРИВАЩ ПАНЕЛ	1		1	15
26	1 600 A00 9B0	ПЛАСТМАСОВА ВЛОЖКА	1		1	10
28	1 605 500 2A9	ЗАДЕН КАПАК	1		1	26
29	2 603 490 022	ВИНТ 4x16	1		2	10
30	2 606 135 130	ШПИНДЕЛ	1		1	30
31	1 600 A00 F24	БЪРЗОЗАТЯГАЩ ПАТРОН	1		1	30
32	1 900 905 163	САЧМЕН ЛАГЕР 17x35x10	1		1	23
33	2 916 650 008	ЗЕГЕРКА DIN 471 17x1 MM	1		1	11
35	2 600 100 695	КОМПЕНСАЦИОННА ШАЙБА 0,5 MM	1		1	11
36	2 606 317 084	ЗЪБНО КОЛЕЛО	1		1	25
37	2 606 317 085	ЗЪБНО КОЛЕЛО	1		1	22
38	1 600 A00 RX5	ДИСТАНЦИОННА ШАЙБА	1		1	12
39	2 604 616 013	ПРИТИСКАЩА ПРУЖИНА	1		1	12
42	2 600 000 021	ДИСТАНЦИОННА ШАЙБА 1,0 MM	1		1	11
42	2 600 000 030	ДИСТАНЦИОННА ШАЙБА 1,35 MM	1		1	11
42	2 600 000 031	ДИСТАНЦИОННА ШАЙБА 1,7 MM	1		1	11
43	1 903 230 009	САЧМА DIN 5401-5 G28	1		1	10
43	1 903 230 010	САЧМА DIN 5401-5,5MM-III-ST	1		1	10
43	2 603 230 007	САЧМА 5,25 MM	1		1	10
46	1 603 123 04U	КУПЛИРАЩ ЕЛЕМЕНТ	1		1	25
47	2 602 210 043	ЕКСЦЕНТЪР	1		1	14
48	1 600 100 632	КОМПЕНСАЦИОННА ШАЙБА 0,2 MM ДЕБЕЛ	1		1	10
49	2 609 007 376	РОЛКА	1		2	10
52	2 600 914 010	ИГЛЕН ЛАГЕР Ø6 MM	1		1	14

\* Препоръчителна цена на дребно без ДДС.

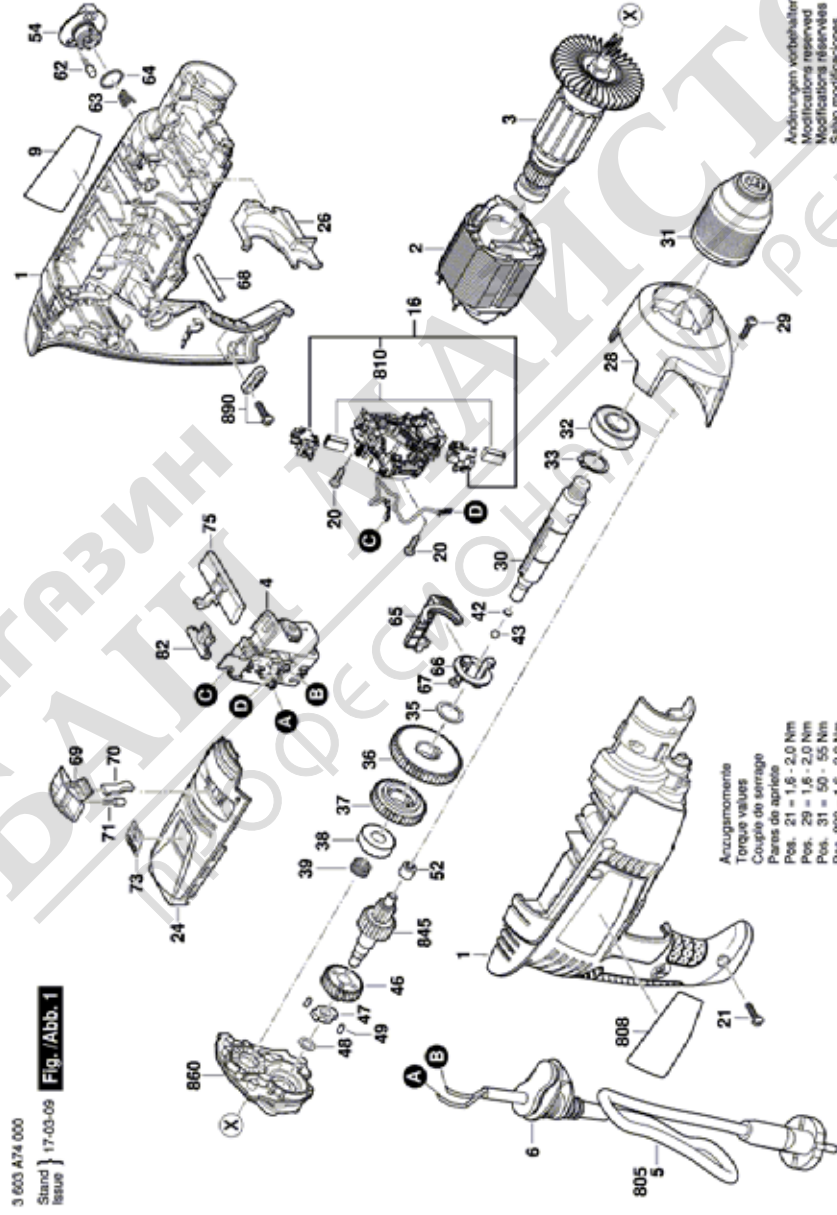
## Списък на резервните части

Артикул	Каталожен номер	Описание	Изображение	Цена	Количество	Ценова група
54	1 600 A00 92D	БУТОН	1		1	13
62	2 600 590 006	ФИКСАТОР	1		1	11
63	2 609 004 109	ПРУЖИНА	1		1	11
64	3 600 210 014	О-ПРЪСТЕН 14,0x1,3 мм	1		1	11
65	2 609 002 961	ХЕБЕЛ	1		1	12
66	2 600 101 671	КОМУТАЦИОННА ШАЙБА	1		1	11
67	2 602 300 032	ШПОНКА	1		2	15
68	1 600 A00 997	РОЛКА	1		1	10
69	1 600 A00 92G	РЕВЕРС	1		1	10
70	2 601 990 044	ПРЕДПАЗНА ЛАМАРИНКА	1		1	11
73	1 601 11C 0TV	ТАБЕЛКА	1		1	13
75	1 600 A00 92H	РЕВЕРС	1		1	15
82	1 600 A00 941	ДЪРЖАЧ	1		1	13
805	1 607 000 388	ЗАХРАНВАЩ КАБЕЛ H05 RN-F EU 2,65m 2 x 1,0mm	1		1	22
808	1 601 11A 9AF	ТАБЕЛКА	1		1	13
810	1 607 014 184	ЧЕТКИ-КОМПЛЕКТ	1		1	21
845	2 606 309 940	ЗЪБНА ОС	1		1	30
860	1 600 A00 92E	ЛАГЕРЕН МОСТ	1		1	36
890	2 607 001 305	ЗАТЯГАЩИ ШАЙБИ	1		1	16
654	1 602 025 08L	ДОПЪЛНИТЕЛНА ДРЪЖКА	2		1	25
655	2 609 005 615	ОГРАНИЧИТЕЛ ЗА ДОП.	2		1	16
656	1 600 A00 AR9	ПРИСТАВКА ЗА ПРОБИВАНЕ	2		1	



\* Препоръчителна цена на дребно без ДДС.

Изображение - модел - E

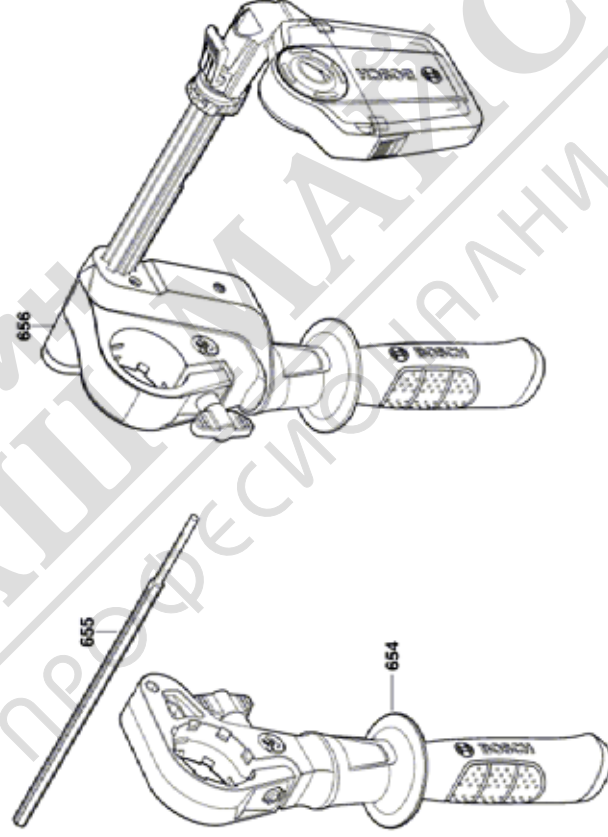


Изображение - модел - E

3 603 A74 000

Stand  
Issue } 17-09-09

Fig. /Abb. 2



Änderungen vorbehalten  
Modifications reserved  
Modificacions reservadas  
Salvo modificaciones