



**BOSCH**

# Акумулат. прахосмукачка

UniversalVac18 | 3 603 CB9 100

---

## Table of Content

|                                 |   |
|---------------------------------|---|
| Списък на резервните части..... | 2 |
| Изображение - модел .....       | 3 |

МАГАЗИН  
БАШ МАЙСТОРА  
ПРОФЕСИОНАЛНИ РЕШЕНИЯ



## Списък на резервните части

| Артикул | Каталожен номер | Описание       | Изображение                   | Цена | Количество | Ценова група |
|---------|-----------------|----------------|-------------------------------|------|------------|--------------|
| 14      | 1 619 PB3 535   | ФИЛТЪР         | 1                             |      | 1          | 19           |
| 16      | 1 619 PB3 537   | ФИЛТЪР         | 1                             |      | 1          | 19           |
| 815     | 1 619 PB3 536   | ПРАХОУЛОВИТЕЛ  | 1                             |      | 1          | 22           |
| 651     | 1 619 PA9 899   | ДЮЗА ЗА КИЛИМИ | 2                             |      | 1          | 27           |
| 651/2   | 1 619 PA7 502   | РОЛКА          | 2                             |      | 4          | 13           |
| 651/3   | 1 619 PA7 501   | ВАЛ            | 2                             |      | 4          | 14           |
| 652     | 1 619 PA9 897   | ПЛОСКА ДЮЗА    | 2                             |      | 1          | 15           |
| 653     | 1 619 PA9 896   | ЧЕТКА          | 2                             |      | 1          | 17           |
| 654     | 1 619 PA9 901   | ДЪРЖАЧ         | 2                             |      | 1          | 12           |
| 655     | 1 619 PA9 898   | ФИЛТЪР-СИСТЕМА | 2                             |      | 1          | 24           |
| 656     | 2 607 337 199   | БАТЕРИЯ        | PBA 18V 2,5 Ah W-B            | 2    | 1          | 44           |
| 657     | 2 607 225 965   | ЗАРЯДНО        | EU AL 1830 CV 230/14,4-18V 1h | 2    | 1          | 38           |

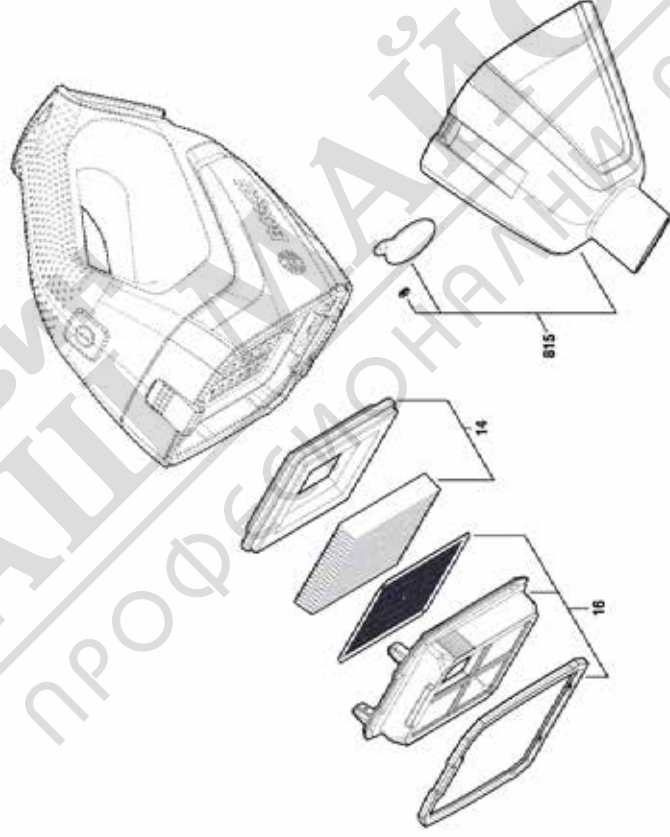


МАГАЗИН  
**БАШ МАЙСТОРА**  
 ПРОФЕСИОНАЛНИ РЕШЕНИЯ

\* Препоръчителна цена на дребно без ДДС.

Изображение - модел - E

3 603 CB9 100  
Accessories  
Stand | 16-19-25 | Fig./Abb. 1



Modifications reserved  
Änderungen vorbehalten  
Modificacions reservades  
Silvo modificacions

Изображение - модел - Е

