



**BOSCH**

# Акум. прободен трион

PST 18 LI | 3 603 K11 001

---

## Table of Content

Списък на резервните части.....	2
Изображение - модел .....	4

## Списък на резервните части

Артикул	Каталожен номер	Описание	Изображение	Цена	Количество	Ценова група
1	2 609 004 219	КОРПУС	1	lv35,00 *	1	32
4	2 607 202 172	ПУСКОВ КЛЮЧ	1	lv27,50 *	1	30
9	1 601 11A 150	ТАБЕЛКА PST 18 LI	1	lv2,60 *	1	13
19	2 603 490 022	ВИНТ 4x16	1	lv0,96 *	9	10
22	2 609 004 221	ЕЛЕКТРОНИКА	1	lv76,00 *	1	39
25	2 600 101 077	КОМПЕНСАЦИОННА ШАЙБА 0,5 ММ	1	lv1,65 *	1	11
26	2 916 640 905	ЗЕГЕРКА 8x0,8 N31A MR7	1	lv1,65 *	1	11
27	2 600 914 022	ИГЛЕН ВТУЛКА	1	lv6,80 *	1	19
30	2 609 003 655	ЕКСЦЕНТР.ЗЪБНО КОЛЕ	1	lv11,90 *	1	23
33	2 609 003 444	ХЕБЕЛ	1	lv2,60 *	1	13
37	1 600 A00 8C6	КОМУТАЦИОННА ШАЙБА	1	lv0,96 *	1	10
39	2 609 003 452	ПРОТИВОТЕЖЕСТ	1	lv6,80 *	1	19
40	2 609 003 490	ЩАНГА	1	lv16,40 *	1	26
41	2 609 003 638	ВТУЛКОВ ЛАГЕР	1	lv2,20 *	1	12
42	2 609 003 450	ПЛАСТИНА	1	lv0,96 *	2	10
44	2 604 613 004	ПРИТИСКАЩА ПРУЖИНА	1	lv1,65 *	1	11
45	2 609 001 608	РОЛКОВ ХЕБЕЛ	1	lv11,90 *	1	23
49	2 603 413 034	ЦИЛИНДРИЧЕН БОЛТ	1	lv1,65 *	1	11
51	2 602 317 052	ПРОФИЛ-ЛАЙСТНА	1	lv2,20 *	1	12
52	2 601 030 166	КОМУТАТОР	1	lv1,65 *	1	11
54	2 600 040 003	ЗАКРЕПВАЩА ПЛАТКА	1	lv2,20 *	1	12
57	2 609 004 368	ДОЛЕН ПЛОТ	1	lv10,50 *	1	22
59	2 609 004 225	ПЛАСТИНА	1	lv2,60 *	1	13
60	2 601 015 077	УПЛЪТНЕНИЕ	1	lv1,65 *	1	11
62	2 609 003 447	РЕВЕРС	1	lv1,65 *	1	11
63	2 609 003 508	ШАЛТЕР-ВАЛ	1	lv2,60 *	1	13
64	2 600 590 006	ФИКСАТОР	1	lv1,65 *	1	11
65	2 609 002 725	ЦИЛИНДРИЧЕН ЩИФТ	1	lv0,96 *	1	10
69	2 609 004 921	ХЕБЕЛ	1	lv2,20 *	1	12
75	2 609 004 220	КАПАК	1	lv2,20 *	1	12
78	2 609 003 350	ПРЕДПАЗИТЕЛ ЧЕРНО	1	lv1,65 *	1	11
81	2 608 040 231	ПОСТАВКА ЗА НОЖ	1	lv6,00 *	1	18
85	2 609 003 509	ДЪРЖАЧ	1	lv3,00 *	1	14
86	2 609 003 510	ВИЗЬОР	1	lv4,40 *	1	16

\* Препоръчителна цена на дребно без ДДС.

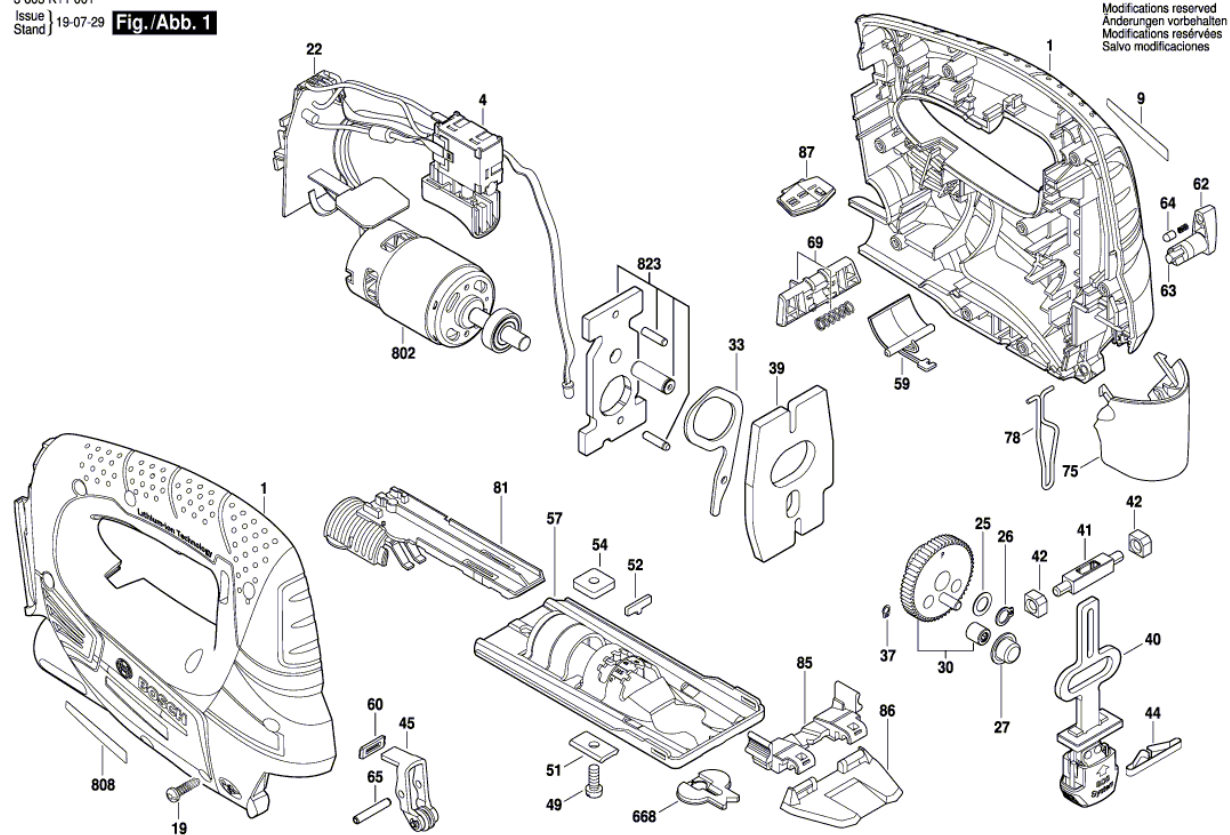
## Списък на резервните части

Артикул	Каталожен номер	Описание	Изображение	Цена	Количество	Ценова група
87	2 609 004 226	МАГАЗИН НА ТАКЕР	1	lv2,20 *	1	12
668	2 601 016 065	ПРЕДПАЗИТЕЛ ЗА РЯЗА	1	lv5,40 *	1	17
802	2 609 004 731	ПОСТОЯННОТОКОВ МОТОР 18V	1	lv83,00 *	1	40
808	1 601 11A 2KU	ТАБЕЛКА	1	lv2,60 *	1	13
823	2 609 004 583	ЛАГЕРЕН МОСТ	1	lv14,80 *	1	25
91	2 607 337 187	БАТЕРИЯ РВА 18V/1,5 Ah W-A	2	lv91,00 *	1	41
91	2 607 337 199	БАТЕРИЯ РВА 18V 2,5 Ah W-B	2	lv117,00 *	1	44
653	2 607 225 471	ЗАРЯДНО EU AL 2215 CV 230/14,4-18V, 1h	2	lv68,00 *	1	38
653	2 607 225 965	ЗАРЯДНО EU AL 1830 CV 230/14,4-18V 1h	2	lv68,00 *	1	38
653	2 607 225 967	ЗАРЯДНО GB AL 1830 CV 230/14,4-18V 1h	2	lv99,00 *	1	42
653	2 607 225 969	ЗАРЯДНО AUS AL 1830 CV 230/14,4-18V 1h	2	lv99,00 *	1	42
653	2 607 226 385	ЗАРЯДНО EU AL 1810 CV 230/14,4-18V 1A	2	lv44,00 *	1	34
653	2 607 226 387	ЗАРЯДНО GB AL 1810 CV 230/14,4-18V 1A	2	-	1	

\* Препоръчителна цена на дребно без ДДС.

Изображение - модел - E

3 603 K11 001  
 Issue | 19-07-29  
 Stand | **Fig./Abb. 1**



Modifications reserved  
 Änderungen vorbehalten  
 Modifications réservées  
 Salvo modificaciones

Изображение - модел - E

3 603 K11 001  
Issue | 19-07-30  
Stand | **Fig./Abb. 2**

Modifications reserved  
Änderungen vorbehalten  
Modifications réservées  
Salvo modificaciones

