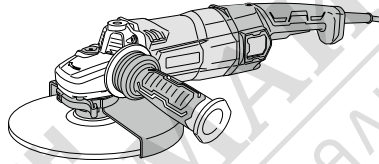


# HIKOKI

## G 23BYE



en

de

fr

it

nl

es

pt

sv

da

no

fi

el

pl

hu

cs

tr

ro

sl

sk

bg

sr

hr



en Handling instructions

de Bedienungsanleitung

fr Mode d'emploi

it Istruzioni per l'uso

nl Gebruiksaanwijzing

es Instrucciones de manejo

pt Instruções de uso

sv Bruksanvisning

da Brugsanvisning

tr Bruksanvisning

fi Käyttöohjeet

el Οδηγίες χειρισμού

pl Instrukcja obsługi

ru Kezelési utasítás

cs Návod k obsluze

tr Kullanım talimatları

ro Instrucțiuni de utilizare

sl Navodila za rokovanje

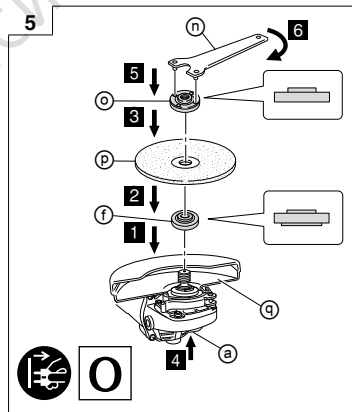
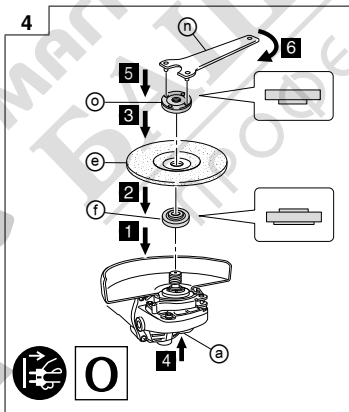
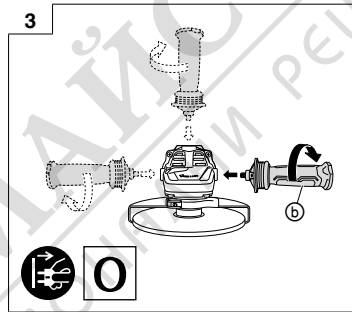
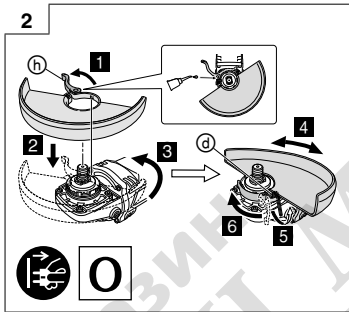
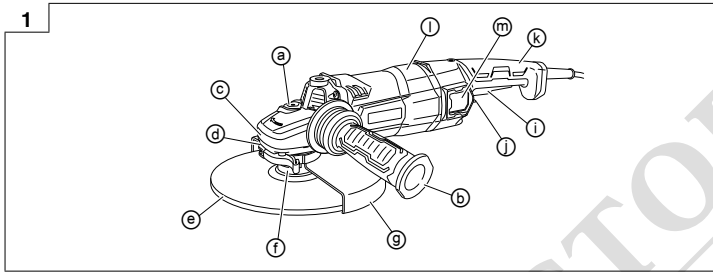
sk Pokyny na manipuláciu

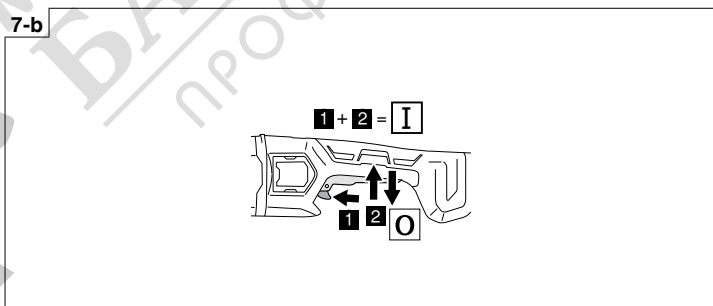
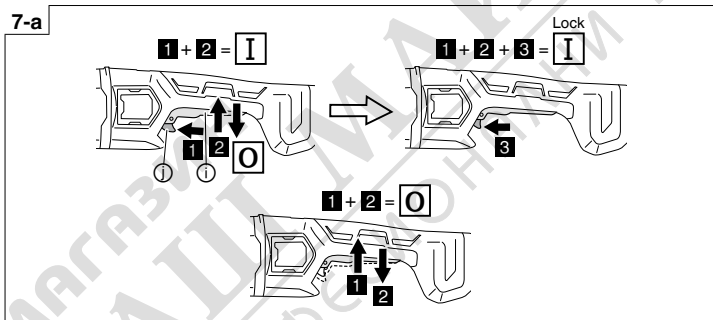
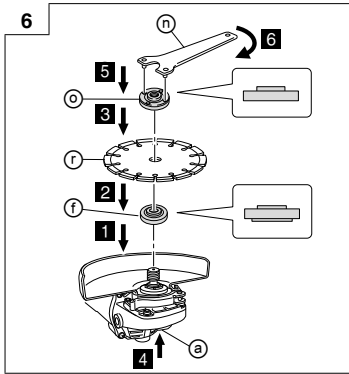
bg Инструкция за експлоатация

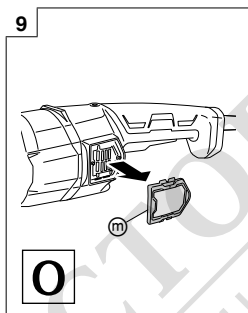
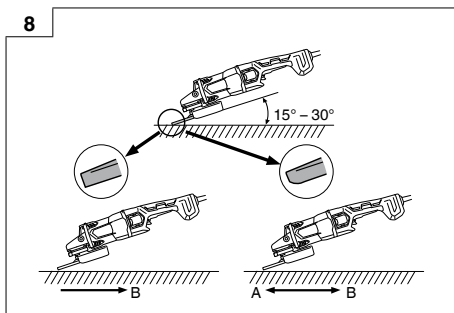
sr Uputstvo za rukovanje

tr Upute za rukovanje









МАГАЗИН  
**БАШ МАЙСТОР**  
 ПРОФЕСІОНАЛНИ РЕШЕННЯ



## ОБЩИ МЕРКИ ЗА БЕЗОПАСНОСТ ПРИ ИЗПОЛЗВАНЕ НА ЕЛЕКТРИЧЕСКИ ИНСТРУМЕНТИ

### ⚠ ПРЕДУПРЕЖДЕНИЕ

Прочетете всички инструкции и предупреждения за безопасност.

Неспазването на инструкциите и предупрежденията може да доведе до електрически удар, пожар и/или сериозни наранявания.

Запазете и съхранявайте инструкциите за последващи справки и приложение.

Терминът „електрически инструменти“, използван в предупрежденията за безопасност, се отнася до електро захранвани (с кабел) от мрежата, или захранвани на батерии (безжични) електрически инструменти.

#### 1) Безопасност на работното място

- a) Поддържайте работното място подредено и добре осветено.

Разхвърляни или не добре осветени работни места са предпоставка за инциденти.

- b) Не използвайте електрически инструмент във взривоопасна среда, при наличие на запалими течности, газ или прах.

Електрическите инструменти произвеждат искри, които могат да доведат до възпламеняване.

- c) Не позволявайте достъп на странични лица и деца при работа с електрически инструменти. Невнимание по време на работа може да доведе до загуба на контрол върху процеса.

#### 2) Електрическа безопасност

- a) Щепселите на електрическите инструменти трябва да отговарят на контактите.

Никога не правете канкито и да било промени по щепселите.

Не използвайте преходни щепсели със заземени електрически инструменти.

Щепсели, които не са модифицирани и съответстват на контактите намаляват риска от електрически удар.

- b) Избягвайте контакт с тялото при работа с електрически инструменти по заземени повърхности, като тръби, радиатори и хладилници.

Съществува повишен риск от електрически удар, ако тялото Ви стане част от заземителния контур.

- c) Не излагайте електрическите инструменти на влага или дъжд.

Попадането на влага в електрическите инструменти повишава риска от електрически удар.

- d) Не нарушавайте целостта на кабелите. Никога не изключвайте електрическите уреди, като издръпвате кабела.

Пазете кабелите от източници на топлина, от смазочни материали, остри ръбове и подвижни компоненти.

Наранени или преплетени кабели повишават риска от електрически удар.

- e) Ногато използвате електрически уред на открито, използвайте удължител, подходящ за външна употреба.

Използвайте кабел, подходящ за външни условия, който намалява риска от електрически удар.

- f) Ако е наложително използването на електрически инструмент във влажни условия, използвайте уреди с диференциална защита (RCD) срещу утечка. Използването на диференциална защита снижава риска от електрически удар.

#### 3) Лична безопасност

- a) Бъдете бдителни, внимавайте в действията си и използвайте разумно електрическите инструменти.

Не използвайте електрически инструмент, когато сте измозени, или под влиянието на лекарствени средства, алкохол или опии. Всяко невнимание при работа с електрически инструменти може да доведе до сериозни наранявания.

- b) Използвайте лични предпазни средства. Винаги носете защитни очила или маска.

Защитните средства, като респираторна маска, специални обувки с устойчива на плъгане подметка, каска, или антифони, според условията на работа, които ще намалят опасността от нараняване.

- c) Предотвратяване на случайни включване.

Уверете се, че бутонът за старт на уреда е в изключено положение, преди да свържете електрическия инструмент към източник на захранване и/или батерия, както и преди да го вземете или пренесете.

Превансионето на инструменти с пръст на старт бутон, или на превключвателя на захранването, носи опасност от инциденти.

- d) Отстранете всички гаечни и други ключове, преди да включите уреда към захранването.

Гаечен ключ или инструмент, забравен в ротационни компоненти на електрическия инструмент, може да доведе до нараняване.

- e) Не се пресгайте. През цялото време трябва да имате стабилна опора и да поддържате баланс на тялото.

Това осигурява по-добър контрол върху електрическите инструменти при неочаквани ситуации.

- f) Носете подходящо облекло. Не носете прекалено широки дрехи или бинута. Пазете косата, дрехите и ръкавиците си от подвижни компоненти.

Широките дрехи, бинжута и дълга коса могат да бъдат захванати от подвижните компоненти.

- g) Ако са осигурени устройствата за присъединяване към прахуловителни инсталации, уверете се, че са правилно присъединени.

Използването на прахуловители и циклонни може да намали свързаните със замърсяването рискове.

#### 4) Експлоатация и поддръжка на електрически инструменти

- a) Не насилвайте електрическите инструменти. Използвайте подходящ електрически инструмент за съответните цели.

Подходящият електрически инструмент осигурява безопасно и по-добре свършена работа при предвидените номинални параметри.

- b) Не използвайте електрическия инструмент, ако не може да бъде включен или изключен от съответния старт бутон или превключвател.

Всички електрически инструмент, който не може да се контролира от превключвателя, е опасен и подлежи на ремонт.

## Български

- с) Изключете щепсела на инструмента от източника на захранване и/или от батерията, преди да извършвате настройки, при смяна на приставки или при съхранение.  
*Тези предпазни мерки намаляват риска от случайно и нежелано включване на електрически инструмент.*
- д) Съхранявайте неизползваните електрически инструменти далеч от достъп на деца и не позволявайте на лица, непознати с начина на работа с инструментите, и с тези инструкции, да работят с тях.  
*Електрическите инструменти представляват опасност в ръцете на неопитни лица.*
- е) Поддържайте електрическите инструменти. Проверявайте центровката и закрепването на подвижните части, проверявайте за повредени части, които могат да се отразят на работата на електрическите инструменти. Ако установите повреди, отстранете ги преди да използвате електрическите инструменти. Много злополуки се дължат на лоша поддръжка на електрическите инструменти.
- ф) Поддържайте речещите инструменти наточени и чисти.  
*Правилно поддържаните речещи инструменти, с наточени речещи елементи, се управляват и контролират по-лесно.*
- г) Използвайте електрически инструменти, приставки и аксесоари, и т.н., съгласно тези инструкции, като вземете предвид работните условия и вида работи, които ще се извършват.  
*Използване на електрическите инструменти за работи, различни от тези, за които са предвидени, може да доведе до повишен риск и опасни ситуации.*
- 5) Обслужване
- а) Обслужването на електрическите инструменти трябва да се извършва само от квалифицирани сервизни работници, при използване на оригинални резервни части.  
*Това ще гарантира безопасността при работа с електрическите инструменти.*

### ВНИМАНИЕ

Не допускате в зоната на работа деца и възрастни хора.

Ногато не използвате електрическите инструменти, съхранявайте ги далеч от достъп на деца и възрастни хора.

### ПРЕДУПРЕЖДЕНИЯ ЗА БЕЗОПАСНОСТ, ОБЩИ ЗА ОПЕРАЦИИ, ВКЛЮЧАВАЩИ ШЛИФОВАНЕ ИЛИ АБРАЗИВНО РЪЗАНЕ

- а) Този електрически инструмент е предназначен да функционира като шлайфнаша или инструмент за рязане. Прочетете всички предупреждения за безопасност, инструкции, илюстрации и спецификации, предоставени с този електрически инструмент.  
*Неспазването на всички инструкции може да доведе до електрически удар, пожар и/или сериозни наранявания.*
- б) Операции като шлайфане, използване на телена четка или полиране не се препоръчва с този електрически инструмент.  
*Операции, за които електрическият инструмент не е проектиран може да създадат рискове и да причинят наранявания.*
- с) Не използвайте аксесоари, които не са проектирани специално и препоръчвани от производителя на инструмента.  
*Само това, че аксесоарът може да поставен на вашия електрически инструмент, не означава, че можете да го използвате безопасно.*
- д) Номиналните обороти на аксесоарът трябва да бъде поне равен на максималните обороти, посочени на електрическия инструмент.  
*Аксесоарите, работещи по-бързо от номинална си стойност може да се счулят и да излетят.*
- е) Външният диаметър и дебелината на вашия аксесоар трябва да бъдат в рамките на номиналния капацитет на вашия електрически инструмент.  
*Аксесоари с неправилен размер не могат да бъдат защитени адекватно или контролирани.*
- ф) Резбата на аксесоарите трябва да отговаря на резбата на шлифовъчния шпиндел. При аксесоари, които се монтират с фланци, отворът за шпиндела трябва да отговаря на диаметъра на фланеца.  
*Аксесоари, които не съпадат с монтажните приспособления на електрическия инструмент, няма да бъдат балансирани, ще вибрират прекалено много и може да доведат до загуба на контрол.*
- г) Не използвайте повредени аксесоари. Преди всяка употреба, инспектирайте аксесоарите като абразивни дискове за напуквания, опорни планки за напуквания, износване или протриване, телените четки за хлабини или напукани телове. Ако електрическият инструмент или аксесоара бъдат изпуснати, инспектирайте за повреди или монтирайте неповреден аксесоар. След инспекцията и монтирането на аксесоар, позиционирайте себе си и стоящите наоколо далеч от равнината на въртене на аксесоара и пуснете електрическия инструмент на максимална скорост без натоварване за една минута.  
*По време на този тестов пуск, нормално, повредените аксесоари ще излетят настрана.*
- и) Носете лични предпазни средства. В зависимост от приложението, използвайте лицеви екран, предпазни очила или очила. Ногато е подходящо, носете противопохова маска, защита за слуха, ръкавици и работно облекло, което може да спре малките частици от абразивни или части от заготовката.  
*Защитата за очите трябва да може да спре летящи частици, генерирани при различни операции. Противоуховата маска или респираторът трябва да могат да филтрират частици, генерирани при работата ви. Продължителното излагане на силен шум може да причини загуба на слуха.*
- ж) Дръжте околните на безопасно разстояние от работната област. Всени, навлязъл в работната област трябва да носи лични предпазни средства. Фрагменти от детайла или от счупен аксесоар може да излетят и да причинят наранявания извън зоната на работа.
- з) При работа, дръжте електрическия инструмент само за изолираните ръкохватки, когато извършвате работи, при които речещия аксесоар може да влезе в контакт с проводници или със собствения си захранващ кабел.  
*Речещият аксесоар, съдържащ „зареден“ кабел, може да направи откритите метални части на електрическия инструмент „заредени“ и да причини електрически удар на използвателя.*
- и) Позиционирайте кабелът далеч от въртящата се приставка.  
*Ако загубите контрол, кабелът може да бъде отрязан или отоглен и ръката ви или рамото може да бъдат издърпани към въртящата се приставка.*

- l) Никога не поставяйте долу електрически инструмент, докато приставката не спре напълно.

Въртящата се приставка може да захване повърхността и да издърпа електрически инструмент от ръцете ви.

- m) Не пуснайте електрическият инструмент докато го носите отстрана.

Инцидентен контакт с въртящата се приставка може да захване обленелото ви, издърпвайки приставката към тялото ви.

- n) Регулярно почиствайте вентилационните отвори на електрическия инструмент.

Вентилаторът на мотора ще засмуче прах в корпуса, а преналягането натрупване на прахообразен метал може да причини опасности от електрическо състояние.

- o) Не работете с електрически инструмент в близост до възпламеними материали.

Искрите биха възпламенили тези материали.

- p) Не използвайте аксесоари, които изискват течен охладител.

Използването на вода или друг течен охладител може да доведе до късо съединение или електрически удар.

## ПРЕДУПРЕЖДЕНИЯ ЗА ОТКАТ И СВЪРЗАНИ С ТОВА ОПАСНОСТИ

Откатът е внезапна реакция на защитно или блокирано въртящо се колело се колело, опорна плънка или друга приставка. Защитването или блокирането могат да причинят спиране на въртящата се приставка, което причинява насочването на неконтролиран електрически инструмент в посока обратна на въртенето в точката на захващане.

Например, ако абразивното колело бъде захванато или заклини от загтовката, ръбът на колелото, който навлиза в точката на заклиняване може да задрее в повърхността на материала, причинявайки извиване нагоре или откат. Колелото може или да отскочи към или далеч от оператора в зависимост от движението на колелото в точката на заклиняване.

Абразивните колела, също така, може да се счулят при тези условия.

Откатът е резултат от неправилната работа на електрически инструмент и/или неправилни работни процедури или условия и може да бъде избегнат използвайки следните предпазни мерки.

- a) Поддържайте пълен захват на електрическия инструмент и позиционирайте тялото и ръката си така, че да устоите на откатните сили. Винаги използвайте допълнителната ръкохватка, ако има такава, за максимален контрол над отката или реакцията на въртящия момент при стартиране.

Операторът може да контролира реакциите на въртящия момент или откатните сили, ако са взети подходящите предпазни мерки.

- b) Никога не поставяйте ръката си близо до въртящата се приставка.

Приставката може да отскочи върху ръката ви.

- c) Не поставяйте тялото си в участъка, където би се преместил електрическият инструмент в случай на откат.

Откатът ще повдигне инструмента в посока, обратна на въртенето на колелото в точката на блокиране.

- d) Бъдете особено внимателни, когато работите по въгли, остри ръбове и пр. Избягвайте отскачане и блъскане на приставката.

Въглите, острите ръбове или отскачането имат свойството да захватват приставката и водят до загуба на контрол или откат.

- e) Не поставяйте циркулярно острие за обработна на дърво или зъбно острие. Такива остриета често създават откат и загуба на контрол.

## ПРЕДУПРЕЖДЕНИЯ ЗА БЕЗОПАСНОСТ, СПЕЦИФИЧНИ ЗА ОПЕРАЦИИ, ВКЛЮЧВАЩИ ШЛИФОВАНИЕ ИЛИ АБРАЗИВНО РЪЗАНЕ

- a) Използвайте са типове дискове, които се препоръчват за вашата електрически инструмент и специфичните предпазители, проектирани за избрания диск.

Дисквете, за които електрическият инструмент не е проектиран не могат да бъдат адекватно защитени и са опасни.

- b) Шлифовъчната повърхност на вдлъбнатите дискове трябва да бъде под равнината на ръба на предпазителя.

Ако дисквете са монтирани неправилно и излизат от равнината на предпазителя, няма да са защитени адекватно.

- c) Предпазителят трябва да бъде фиксиран сигурно към електрическия инструмент и позициониран за максимална сигурност, така че към оператора да е отворена малка част от диска. Предпазителят защитава оператора от счулени фрагменти от диска, случаен контакт с диска или искри, които могат да запалят обленелото.

- d) Дисквете трябва да се използват за приложенията, за които са предназначени. Например: не шлайфайте със страната на диск за рязане.

Абразивните дискове за рязане са предназначени за периферно шлайфане, страничните сили, приложени към тези дискове може да причинят разбиването им.

- e) Винаги използвайте неповредени дискови фланци, които са с правилния размер и форма за избраният от вас диск.

Правилните фланци поддържат диска и така намаляват възможността за счупването му. Фланците за дискове за рязане може да са различни от тези за дискове за шлайфане.

- f) Не използвайте износени дискове от по-големи електрически инструменти.

Дискът, предназначен за по-голям електрически инструмент не е подходящ за по-високата скорост на малкия инструмент и може да се прясне.

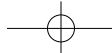
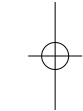
## ДОПЪЛНИТЕЛНИ ПРЕДУПРЕЖДЕНИЯ ЗА БЕЗОПАСНОСТ, СПЕЦИФИЧНИ ЗА ОПЕРАЦИИ, ВКЛЮЧВАЩИ АБРАЗИВНО РЪЗАНЕ

- a) Не „припелешавайте“ дискът за рязане и не прилагайте преналягане. Не се опитвайте правите разрез с преналягане дълбочина.

Преналягането напрегане на дисквете увеличава натоварването и податливостта на усукване или блокирането на диска в разреза и възможността за откат или счупване на диска.

- b) Не позиционирайте тялото си в една линия с и зад въртящата се диск.

Когато дискът, в точката на работа, се движи от тялото ви, възможният откат може да повдигне въртящия си диск и да насочи електрически инструмент директно към вас.



## Български

- с) **Ногато дискът се срине или когато се прекъсне рязането по наивата и да е причина, изключете електрическия инструмент и го зардържете без движение до пълното спиране на диска. Никога не се опитвайте да отстраните диск за рязане от разреза, докато дискът е в движение, в противен случай може да се стигне до откат.**  
*Проучете и направете необходимите корекции за елиминирание на причината за скриване на диска.*
- д) **Не рестартирайте рязането в детайла. Оставете диска да достигне до пълната си скорост и внимателно поставяте отново в разреза.**  
*Дискът може да се скрие, излезе нагоре или да се получи откат, ако електрическият инструмент бъде рестартиран в детайла.*
- е) **Опнете странично или всякакви заготовки с големи размери, за да минимизирате риска от захващане на диска и откат.**  
*Големите заготовки имат тенденцията да провисват от собственото си тегло. Опорите трябва да бъдат поставени близо до линията на разреза и до ръба на заготовката от двете страни на диска.*
- ф) **Бъдете изключително внимателни, когато правите „кос разрез“ в налични стени или други сградни участъци.**  
*Показващият си диск може да отреже газова или водни тръби, електрически проводници или предмети, което може да доведе до откат.*

## ОБЩИ ИНСТРУКЦИИ ЗА БЕЗОПАСНОСТ ЗА ШЛАЙФМАШИНИ

- Проверете дали скоростта, маркирана на диска е равна или по-висока от номиналната скорост на шлайфмашината;
- Уверете се, че размерите на диска са съвместими с шлайфмашината;
- Абразивните дискове трябва да бъдат съхранявани и третираны с внимание в съответствие с инструкциите на производителя;
- Инспектирайте диска за шлайфане, не използвайте напукани, нащърбени или деформирани по друг начин продукти;
- Уверете се, че дисковете и точките са свързани в съответствие с инструкциите на производителя;
- Уверете се, че подложките са използвани, когато такива са предоставени със свързани абразивни продукти и когато са необходими;
- Уверете се, че абразивният продукт е монтиран правилно и затегнат, преди да използвате и пуснете инструмента без натоварване за 30 секунди в безопасно положение, спрете незабавно, ако има значителна вибрация или бъдат открити други дефекти. При такива обстоятелства, проверете машината, за да откриете причината;
- Ако към инструмента е оборудван предпазител, никога не използвайте инструмента без него;
- Когато използвате абразивен диск за рязане се уверете, че отстранили стандартния предпазител за диска и сте прикнчили такъв със странични предпазители (продава се отделно) (Фиг. 4);
- Не използвайте отделни редуциращи втулки или адаптери за да адаптирате абразивни дискове с големи отвори;
- За инструменти, предназначени за монтаж на дискове с резбовани отвори се уверете, че резбата в диска е достатъчно дълга за дължината на шпиндела;
- Проверете да дали работната заготовка е правилно опряна;

- Не използвайте дискове за рязане за странично шлайфане;
- Уверете се, че искрите в резултата на работата, не представляват опасност, т.е. няма да достигнат лица, или да запалят възпламеними субстанции;
- Уверете се, че вентилационните отвори са чисти, когато работите в запалена среда, ако е необходимо да почистите прах, първо разкачете инструментата от захранващата мрежа (използвайте неметални предмети) и избягвайте повредяването на вътрешни части;
- Бинати използвайте защита за очите и ушите. Другите лица трябва да носят предпазно оборудване като противопроахови маски, ръкавици, каска и облекло;
- Обърнете внимание на дисковете, които продължават да се въртят след изключване на инструментата.

## ⚠ ПРЕДУПРЕЖДЕНИЕ

- Когато използвате режещо колело, уверете се че сте поставили предпазителя за рязане.
- При използване на шлифовъчно колело, уверете се че сте поставили предпазителя на шлифовъчното колело.

## ДОПЪЛНИТЕЛНИ ПРЕДУПРЕЖДЕНИЯ ЗА БЕЗОПАСНОСТ

1. Уверете се, че източникът на захранване, съответства на изисванията за захранване, посочени на фабричната табела.
2. Уверете се, че превключателя за захранване е в положение OFF. Ако щепселът е свързан към контакт, докато превключателя за захранване е в положение ON, електрическият инструмент ще започне да работи незабавно, което би причинило инцидент.
3. Когато работната област е отдалечена от контакт, използвайте удължителен кабел с достатъчна дебелина и капацитет. Удължителният кабел трябва да бъде възможно най-къс.
4. Уверете се, че притискателната шайба с вдлъбната централна част, която ще се използва няма повърхностни дефекти и пукнатини. Освен това се уверете, че притискателната шайба с вдлъбната централна част е монтирана правилно, а гайката е затегната сигурно.
5. Потвърдете, че бутонът не е натиснат като го натиснете два - три пъти преди да включите електрическият инструмент.
6. За да удължите живота на машината и да осигурите първокласен финиш е важно машината да не бъде претоварвана като се използва прекалено голям натиск. При повечето приложения, теглото на машината е достатъчно за ефективно шлайфане. Прекалено големият натиск ще доведе до намаляване скоростта на въртене, нискокласен финиш на повърхността и претоварване, което би довело до намаляване живота на машината.
7. Дисковете, които продължават да се въртят след изключване на инструментата. Не оставяйте машината след изключването ѝ преди притискателната шайба с вдлъбната централна част на машината не спре напълно. Освен за избягване на сериозни инциденти, тази предпазна мярка намалява количеството прах и метални стружки засмуквани от машината.
8. Когато машината не се използва, източникът на захранване трябва да бъде разкачен.
9. Уверете се, че сте ИЗКЛЮЧИЛИ и разкачили щепсела от контакта, за да избегнете сериозни инциденти преди сплюбяване и разглобяване на притискателната шайба с вдлъбната централна част.



10. Внимавайте, когато работите в близост до заваръчна техника  
 Когато използвате шлайфмашината в непосредствена близост до заваръчна техника, скоростта на въртене може да стане нестабилна. Не използвайте шлайфмашината в близост до заваръчна техника.
11. RCD (Диференциална електро защита)  
 Препоръчително е използването по всяко време на устройство за диференциална електро защита с номинален диференциален ток от 30 mA.
12. Внимавайте за откат при спиране.  
 Този ъглошлайф има електрическа спиратка, която се задейства при отпускане на превключателя. При задействането на спиратката се получава лек откат, затова дръжте уреда здраво.

**ИМЕНА НА ЧАСТИТЕ**  
 (Фиг. 1 – Фиг. 9)

Ⓐ Бутон	Ⓛ Лост за застопоряване
Ⓑ Странична ръкохватка	Ⓚ Заден капак
Ⓒ Капак на уред	Ⓜ Норпулс
Ⓓ Болт М5	Ⓝ Филтър
Ⓔ Притиснато централно колело	Ⓟ Ключ
Ⓛ Шайба на колело	Ⓞ Гайка на колело
Ⓢ Ножух на зъбна предавка	Ⓟ Отрязан абразивен кръг
Ⓝ Лост	Ⓞ С основен крак
Ⓛ Превключвател	Ⓞ Диамантен диск

**СИМВОЛИ**

**ПРЕДУПРЕЖДЕНИЕ**

Използвани са следните символи. Уверете се, че разбирате значението им, преди използване на уреда.

	G23BYE: Дискава шлайфмашина
	За да намали риска от наранявания, потребителят трябва да прочете ръководството за работа.
	Винаги носете защитни очила или маска.
	Само за страни от ЕС Не изхвърляйте електрически уреди заедно с битовите отпадъци! Във връзка с разпоредбите на Европейската Директива 2012/19/ЕС за електрическите и електронни уреди и нейното приложение съгласно националните законодателства, електрически уреди, които излизат от употреба трябва да се събират отделно и предават в специализирани пунктове за рециклиране.
	Номинално напрежение
	Променлив ток

n	Номинална скорост
min <sup>-1</sup>	Обороти или възвратно постъпателно движение на минута
I	Включване
O	Изключване
Lock I	Сложете заключващите механизми на позиция „ON“ (Вкл.).
	Мек старт
	Разкачете главния щепсел от електрическият контакт
	Предупреждение
	Инструмент Клас II

**СТАНДАРТНИ АКСЕСОАРИ**

В допълнение към основния комплект (1 комплект), опаковката съдържа и аксесоарите, изброени на по-долу.

- Ключ.....1
- Странична ръкохватка.....1
- Притиснато централно колело.....1

Стандартните аксесоари са предмет на промяна без предупреждение.

**ПРИЛОЖЕНИЯ**

- Отстраняване на остатъци от отливки и финиш на различни типове стомана, бронз и алуминий и отливки.
- Шлайфане на заварени секции или секции, отрязани чрез горелка.
- Шлифване на синтетични смоли, шисти, тухли, мрамор и т.н.
- Рязане на синтетичен бетон, камък, тухла, мрамор и подобни материали.

**СПЕЦИФИКАЦИИ**

Модел	G23BYE	
Напрежение (по области)*1	(230 V) ~	
Захранващ блок*1	2200 W	
Номинална скорост	6600 мин <sup>-1</sup>	
диск	Външен диаметър	230 мм
	Диаметър на отвора	22,23 мм
	Дебелина	6 мм
Периферна скорост	80 м/сек	
Тегл*2	4,2 кг	

\*1 Уверете се, че сте проверили фабричната табела на продукта, която е предмет на промяна в различните области.

\*2 Тегло: Съгласно ЕРТА процедура 01/2003

## Български

### Електронен контрол



- Мек старт
  - Намалва отблъскването срещу оператора, като управлява броя на завъртанията по време на стартиране.
  - Защита от рестартиране при нулево напрежение
    - Функцията за защита от рестартиране при нулево напрежение не позволява на електрическият инструмент да се рестартира при временно спиране на захранването по време на работа.
  - Постоянна скорост
  - Защита от претоварване
    - Тази защитна функция изключва захранването на двигателя, ако той се претовари или ако скоростта на въртене намалее необичайно по време на работа. При активиране на функцията за защита от претоварване двигателят може да спре.
    - В този случай освободете спусъка на инструмента и отстранете причините за претоварването.
  - След това може да използвате инструмента отново.
  - Защита от прегряване
    - Тази защитна функция изключва захранването на двигателя и спира инструмента, ако двигателят прегрее по време на работа.
    - При активиране на функцията за защита от прегряване двигателят може да спре.
    - В този случай освободете спусъка на инструмента и изчакайте няколко минути да се охлади.
    - След това може да използвате инструмента отново.
  - Спираща функция
    - Спиращата се активира, когато спусъкът е изключен.


### ЗАБЕЛЖКА

- За да предотвратите падане на върха на инструмента, когато се освободи превключвателя, веднага след стартирането, спиращата няма да се включва (в рамките на една секунда).
- Поради непрекъснатото развитие на научно-развойната програма на НИКОК, дадените тук спецификации са предмет на промяна без уведомяване.

## ИЗВЕЩАВАЩА ЛАМПА

Този продукт има лампа за известяване. По-долу са изброени ситуациите, при които се задейства лампата за известяване.

Дисплей на лампата за известяване	Ситуация
Свети зелено 	Захранващият кабел е свързан към контакт и устройството е в режим на готовност за работа. Включете устройството (позиция ON), за да започнете работата.
Свети червено 	Показва активирането на функцията за системата за безопасност, която предотвратява внезапното задействане, когато захранването се включи отново след прекъсване, поради причини като изключване на захранващия кабел или прекъсване на захранването по време на непрекъсната работа. За да отмените функцията, изключете устройството (позиция OFF) веднъж. [Функцията за защита от рестартиране]

Мига червено 	Операцията спря поради претоварване. Продължете работата, след като отстраните причината за претоварването. [Функция за защита от претоварване]
	Операцията спря поради прегряване. Извадете щепсела от контакта и оставете уреда да се охлади на добре проветриво място, на сянка. Уредът може да се използва, след като се охлади. [Функция за защита от прегряване]
	Операцията спря, тъй като е бил издърпан превключвателят, докато спиращата е била активирана, след освобождаване на превключвателя. Уредът може да се задейства след спиране на оборотите и след повторно издърпане на превключвателя.

## МОНТАЖ И ЕКСПЛОАТАЦИЯ

Действие	Фигура	Страница
Поставяне и регулиране на предпазителя на диск	2	2
Фиксиране на странична ръкохватка	3	2
Сглобяване на притискателна шайба с вдлъбната централна част	4	2
Сглобяване на диск за рязане*1	5	2
Монтиране на диамантен диск	6	3
Работа на превключвателя*2	7-a	3
Работа на превключвателя (без заключване)*2	7-b	3
Тъгъл на шлайфане и метод за шлайфане	8	4
Сваляне на филтъра	9	4
Избор на приставки и аксесоари	—	144

### \*1 ПРЕДУПРЕЖДЕНИЕ

Преди употреба, не забравяйте да затегнете гайката на колелото с включения ключ. Ако не е затегнато това може да доведе до разхлабване на гайката на колелото, когато спиращата се активира по време на спиране.

\*2 Подлежи на промяна в зависимост от района.

## ПОДДРЪЖКА И ИНСПЕКЦИЯ

1. **Инспектиране на притискателна шайба с вдлъбната централна част**  
Уверете се, че притискателната шайба с вдлъбната централна част няма повърхностни дефекти и лунатици.
2. **Инспекция на фиксиращи винтове**  
Редовно инспектирайте всички фиксиращи винтове и се уверете, че са добре затегнати. Ако установите разхлабен винт, незабавно го затегнете. Неспазването на горното крие рискове от злополуки и нараняване.

**3. Смяна на захранващ кабел**

Ако е необходима смяна на захранващ кабел, това трябва да бъде направено в угълномощен сервизен център на НИКОКИ, за да се избегнат рискове.

**4. Поддръжка на мотора****ПРЕДУПРЕЖДЕНИЕ**

Винаги носете предпазни очила и противопрахови маски, когато продухвате от изхода за въздух на задния капак с пневматичен пистолет и др.

Ако не спазвате това указание, е възможно да вдихате изхвърляната прах или да поладне в очите ви.

Намотките на мотора са „сърцето“ на уреда. Упражнявайте особено внимание към намотките, тъй като могат да се повредят от поладане на влага и/или масло по тях.

**ЗАБЕЛЕНКА**

Когато приключите работа, продухайте със сух въздух през изхода на задния капак с помощта на въздушна пушка и т.н., докато моторът работи без каквото и да е нагояване. Това е ефективен начин за отстраняване на всякакви натрупани замърсявания и прах. Замърсяванията и прахът натрупани във вътрешността на мотора могат да доведат до неизправност.

**ВНИМАНИЕ**

По време на работа и поддръжка на електрически уреди трябва да се спазват разпоредбите и стандартите за безопасност за всяка страна.

**ГАРАНЦИЯ**

Предоставяме гаранция за Електрически Инструменти НИКОКИ съгласно специфичните местни законодателства на съответните държави. Настоящата гаранция не покрива дефекти или повреди, причинени от неправилно или небрежно използване, както и дължащи се на обичайно износване на компонентите. В случай на рекламация, моля, изпратете Електрическият Инструмент, в неразглобен вид, с ГАРАНЦИОННАТА КАРТА, продоволствена в края на инструкциите, на оторизиран сервизен център на НИКОКИ.

**Информация за шумово замърсяване и вибрация**

Измерените стойности отговарят на изискванията на EN60745 и съответстват на ISO 4871.

Измерено А-претеглено шумово ниво: 99,5 dB (A),  
Измерено А-претеглена стойност на силата на звука:  
88,5 dB (A).

Несигурност К: 3 dB (A).

Носете антифони.

Общи стойности на вибрации (векторна сума) определени съгласно EN60745.

Повърхностно шлайфане:  
Стойност на вибрации  $a_{h, DG} = 10,3 \text{ м/сек}^2$   
Несигурност К = 1,5 м/сек<sup>2</sup>

Декларираните общи стойности на вибрации са измерени съгласно стандартните методи на изпитване и могат да бъдат използвани за сравнение между различните инструменти.  
Освен това стойностите могат да се използват за предварителна оценка.

**ПРЕДУПРЕЖДЕНИЕ**

- Вибрациите по време на действителна употреба на инструмента могат да се различават от декларираните общи стойности, в зависимост от начина на използване на инструмента.
- Идентифициране на мерките за безопасност за оператора, въз основа оценка на въздействието при действителни условия на използване (като се вземат предвид всички елементи от работния цикъл, като периоди на включван и изключване, както и работа на празни обороти непосредствено преди и след момента на използване).

**ЗАБЕЛЕНКА**

Поради непрекъснатото развитие на научно-развойната програма на НИКОКИ, дадените тук спецификации са предмет на промяна без уведомление.