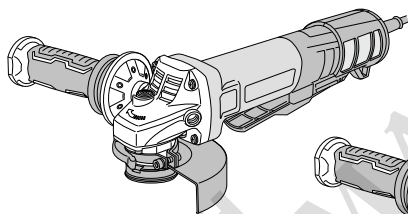
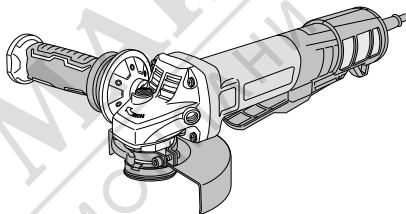


HIKOKI

G 12BYEQ · G 13BYEQ



G 12BYEQ



G 13BYEQ

en

de

fr

it

nl

es

pt

sv

da

no

fi

el

pl

hu

cs

tr

ro

sl

sk

bg

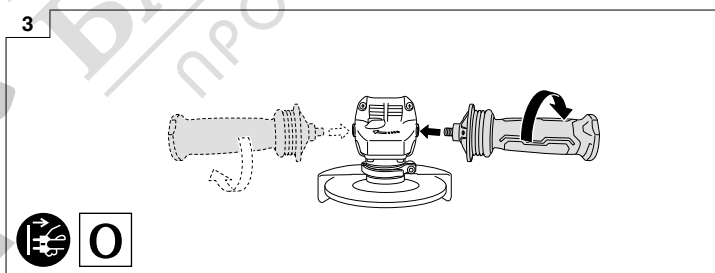
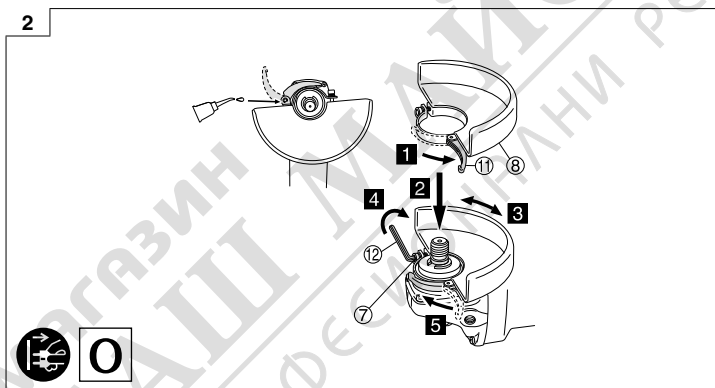
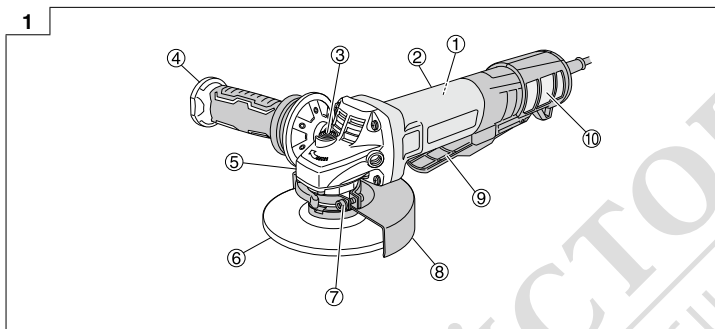
sr

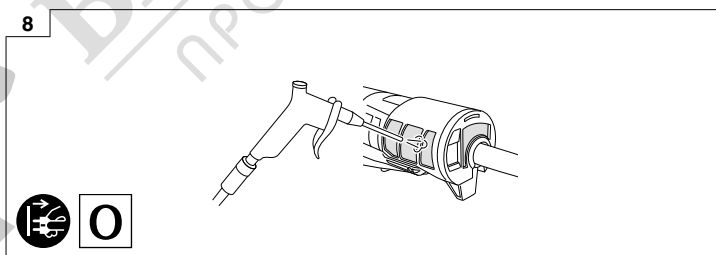
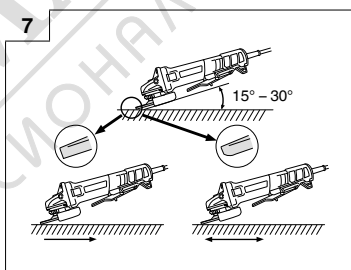
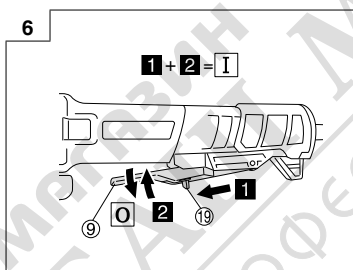
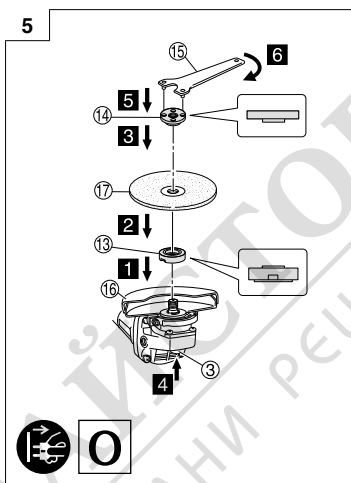
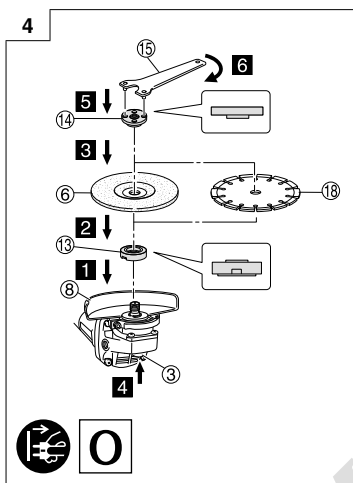
hr

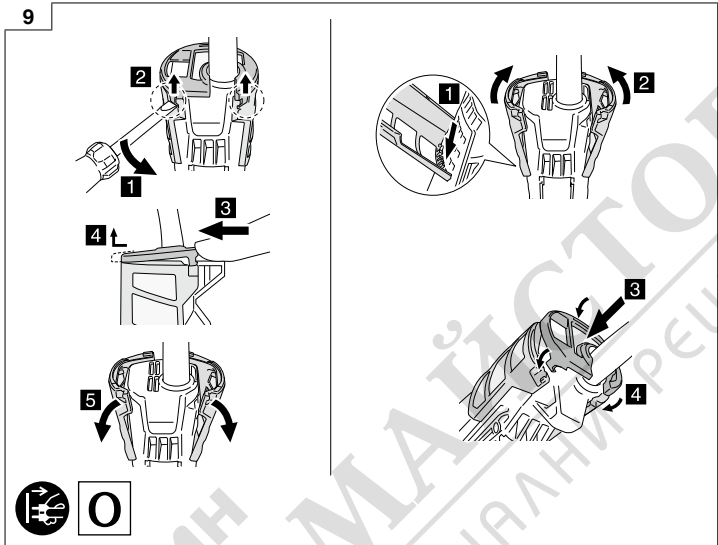


- en Handling instructions
- de Bedienungsanleitung
- fr Mode d'emploi
- it Istruzioni per l'uso
- nl Gebruiksaanwijzing
- es Instrucciones de manejo
- pt Instruções de uso
- sv Bruksanvisning
- da Brugsanvisning
- no Bruksanvisning
- fi Käyttöohjeet

- el Οδηγίες χειρισμού
- pl Instrukcja obsługi
- hu Kezelési utasítás
- cs Návod k obsluze
- tr Kullanım talimatları
- ro Instrucțiuni de utilizare
- sl Navodila za rokovanje
- sk Pokyny na manipuláciu
- bg Инструкции за експлоатация
- sr Uputstvo za rukovanje
- hr Upute za rukovanje







МАГАЗИН МАЙСТОР
 БАШ ПРОФЕСІОНАЛНІ РЕШЕННЯ



ОБЩИ МЕРКИ ЗА БЕЗОПАСНОСТ ПРИ ИЗПОЛЗВАНЕ НА ЕЛЕКТРИЧЕСКИ ИНСТРУМЕНТИ

⚠ ПРЕДУПРЕЖДЕНИЕ

Прочетете всички инструкции и предупреждения за безопасност.

Неспазването на инструкциите и предупрежденията може да доведе до електрически удар, пожар и/или сериозни наранявания.

Запазете и съхранявайте инструкциите за последващи справки и приложение.

Терминът „електрически инструменти“, използван в предупрежденията за безопасност, се отнася до електро захранвани (с кабел) от мрежата, или захранвани на батерии (безжични) електрически инструменти.

1) Безопасност на работното място

- a) Поддържайте работното място подредено и добре осветено.

Разхвърляни или не добре осветени работни места са предпоставка за инциденти.

- b) Не използвайте електрически инструмент във взривоопасна среда, при наличие на запалими течности, газ или прах.

Електрическите инструменти произвеждат искри, които могат да доведат до възпламеняване.

- c) Не позволявайте достъп на странични лица и деца при работа с електрически инструменти. Невнимание по време на работа може да доведе до загуба на контрол върху процеса.

2) Електрическа безопасност

- a) Щепселите на електрическите инструменти трябва да отговарят на контактите.

Никога не правете канкито и да било промени по щепселите.

Не използвайте преходни щепсели със заземени електрически инструменти.

Щепсели, които не са модифицирани и съответстват на контактите намаляват риска от електрически удар.

- b) Избягвайте контакт с тялото при работа с електрически инструменти по заземени повърхности, като тръби, радиатори и хладилници.

Съществува повишен риск от електрически удар, ако тялото Ви стане част от заземителния контур.

- c) Не излагайте електрическите инструменти на влага или дъжд.

Попадането на влага в електрическите инструменти повишава риска от електрически удар.

- d) Не нарушавайте целостта на кабелите. Никога не изключвайте електрическите уреди, като издръпвате кабела.

Пазете кабелите от източници на топлина, от смазочни материали, остри ръбове и подвижни компоненти.

Наранени или преплетени кабели повишават риска от електрически удар.

- e) Ногато използвате електрически уред на открито, използвайте удължител, подходящ за външна употреба.

Използвайте кабел, подходящ за външни условия, който намалява риска от електрически удар.

- f) Ако е наложително използването на електрически инструмент във влажни условия, използвайте уреди с диференциална защита (RCD) срещу утечка. Използването на диференциална защита снижава риска от електрически удар.

3) Лична безопасност

- a) Бъдете бдителни, внимавайте в действията си и използвайте разумно електрическите инструменти.

Не използвайте електрически инструмент, когато сте измозени, или под влиянието на лекарствени средства, алкохол или опии.

Всяко невнимание при работа с електрически инструменти може да доведе до сериозни наранявания.

- b) Използвайте лични предпазни средства. Винаги носете защитни очила или маска.

Защитните средства, като респираторна маска, специални обувки с устойчива на плъзгане подметка, каска, или антифони, според условията на работа, които ще намалят опасността от нараняване.

- c) Предотвратяване на случайни включване.

Уверете се, че бутонът за старт на уреда е в изключено положение, преди да свържете електрическия инструмент към източник на захранване и/или батерия, както и преди да го вземете или пренесете.

Пренасянето на инструменти с пръст на старт бутона, или на превключвателя на захранването, носи опасност от инциденти.

- d) Отстранете всички гаечни и други ключове, преди да включите уреда към захранването.

Гаечен ключ или инструмент, забравен в ротационни компоненти на електрическия инструмент, може да доведе до нараняване.

- e) Не се пресгайгайте. През цялото време трябва да имате стабилна опора и да поддържате баланс на тялото.

Това осигурява по-добър контрол върху електрическите инструменти при неочаквани ситуации.

- f) Носете подходящо облекло. Не носете прекалено широки дрехи или бижута. Пазете косата, дрехите и ръкавиците си от подвижни компоненти.

Широките дрехи, бижута и дълга коса могат да бъдат захванати от подвижните компоненти.

- g) Ако са осигурени устройствата за присъединяване към прахуловителни инсталации, уверете се, че са правилно присъединени.

Използването на прахуловители и циклонни може да намали свързаните със замърсяването рискове.

4) Експлоатация и поддръжка на електрически инструменти

- a) Не насилвайте електрическите инструменти. Използвайте подходящ електрически инструмент за съответните цели.

Подходящият електрически инструмент осигурява безопасно и по-добре свършена работа при предвидените номинални параметри.

- b) Не използвайте електрическия инструмент, ако не може да бъде включен или изключен от съответния старт бутон или превключвател.

Всички електрически инструмент, който не може да се контролира от превключвателя, е опасен и подлежи на ремонт.

Български

- с) Изключете щепсела на инструмента от източника на захранване и/или от батерията, преди да извършвате настройки, при смяна на приставки или при съхранение.
Тези предпазни мерки намаляват риска от случайно и нежелано включване на електрически инструмент.
- д) Съхранявайте неизползваните електрически инструменти далеч от достъп на деца и не позволявайте на лица, непознати с начина на работа с инструментите, и с тези инструкции, да работят с тях.
Електрическите инструменти представляват опасност в ръцете на неопитни лица.
- е) Поддържайте електрическите инструменти. Проверявайте центровката и закрепването на подвижните части, проверявайте за повредени части, които могат да се отразят на работата на електрическите инструменти. Ако установите повреди, отстранете ги преди да използвате електрическите инструменти. Много злополуки се дължат на лоша поддръжка на електрическите инструменти.
- ф) Поддържайте ренещите инструменти наточени и чисти.
Правилно поддържаните ренещи инструменти, с наточени ренещи елементи, се управляват и контролират по-лесно.
- г) Използвайте електрически инструменти, приставки и аксесоари, и т.н., съгласно тези инструкции, като вземете предвид работните условия и вида работи, които ще се извършват.
Използване на електрическите инструменти за работи, различни от тези, за които са предвидени, може да доведе до повишен риск и опасни ситуации.
- 5) Обслужване
- а) Обслужването на електрическите инструменти трябва да се извършва само от квалифицирани сервизни работници, при използване на оригинални резервни части.
Това ще гарантира безопасността при работа с електрическите инструменти.

ВНИМАНИЕ

Не допускате в зоната на работа деца и възрастни хора.

Ногато не използвате електрическите инструменти, съхранявайте ги далеч от достъп на деца и възрастни хора.

ПРЕДУПРЕЖДЕНИЯ ЗА БЕЗОПАСНОСТ, ОБЩИ ЗА ОПЕРАЦИИ, ВКЛЮЧАВАЩИ ШЛИФОВАНЕ ИЛИ АБРАЗИВНО РЪЗАНЕ

- а) Този електрически инструмент е предназначен да функционира като шлайфнаша или инструмент за рязане. Прочетете всички предупреждения за безопасност, инструкции, илюстрации и спецификации, предоставени с този електрически инструмент.
Неспазването на всички инструкции може да доведе до електрически удар, пожар и/или сериозни наранявания.
- б) Операции като шлайфане, използване на телена четка или полиране не се препоръчва с този електрически инструмент.
Операции, за които електрическият инструмент не е проектиран може да създадат рискове и да причинят наранявания.
- с) Не използвайте аксесоари, които не са проектирани специално и препоръчвани от производителя на инструмента.
Само това, че аксесоарът може да поставен на вашия електрически инструмент, не означава, че можете да го използвате безопасно.
- д) Номиналните обороти на аксесоарът трябва да бъде поне равен на максималните обороти, посочени на електрическия инструмент.
Аксесоарите, работещи по-бързо от номинална си стойност може да се счулят и да излетят.
- е) Външният диаметър и дебелината на вашия аксесоар трябва да бъдат в рамките на номиналния капацитет на вашия електрически инструмент.
Аксесоари с неправилен размер не могат да бъдат защитени адекватно или контролирани.
- ф) Резбата на аксесоарите трябва да отговаря на резбата на шлифовъчния шпиндел. При аксесоари, които се монтират с фланци, отворът за шпиндела трябва да отговаря на диаметъра на фланеца.
Аксесоари, които не съпадат с монтажните приспособления на електрическия инструмент, няма да бъдат балансирани, ще вибрират прекалено много и може да доведат до загуба на контрол.
- г) Не използвайте повредени аксесоари. Преди всяка употреба, инспектирайте аксесоарите като абразивни дискове за напуквания, опорни планки за напуквания, износване или протриване, телените четки за хлабини или начупени телове. Ако електрическият инструмент или аксесоара бъдат изпуснати, инспектирайте за повреди или монтирайте неповреден аксесоар. След инспекцията и монтирането на аксесоар, позиционирайте себе си и стоящите наоколо далеч от равнината на въртене на аксесоара и пуснете електрическия инструмент на максимална скорост без натоварване за една минута.
По време на този тестов пуск, нормално, повредените аксесоари ще излетят настрана.
- и) Носете лични предпазни средства. В зависимост от приложението, използвайте лицеви екран, предпазни очила или очила. Ногато е подходящо, носете противпрахова маска, защита за слуха, ръкавици и работно облекло, което може да спре малките частици от абразивни или части от заготовката.
Защитата за очите трябва да може да спре летящи частици, генерирани при различни операции. Противпраховата маска или респираторът трябва да могат да филтрират частици, генерирани при работата ви. Продължителното излагане на силен шум може да причини загуба на слуха.
- ж) Дръжте околните на безопасно разстояние от работната област. Всени, навлязъл в работната област трябва да носи лични предпазни средства. Фрагменти от детайла или от счулен аксесоар може да излетят и да причинят наранявания извън зоната на работа.
- з) При работа, дръжте електрическия инструмент само за изолираните ръкохватки, когато извършвате работи, при които ренещия аксесоар може да влезе в контакт с проводници или със собствения си захранващ кабел.
Ренещият аксесоар, съдържащ „зареден“ кабел, може да направи откритите метални части на електрическия инструмент „заредени“ и да причини електрически удар на използвателя.
- и) Позиционирайте кабелът далеч от въртящата се приставка.
Ако загубите контрол, кабелът може да бъде отрязан или отоглен и ръката ви или рамото може да бъдат издърпани към въртящата се приставка.

- l) Никога не поставяйте долу електрически инструмент, докато приставката не спре напълно.

Въртящата се приставка може да захване повърхността и да издърпа електрически инструмент от ръцете ви.

- m) Не пуснайте електрическият инструмент докато го носите отстрана.

Инцидентен контакт с въртящата се приставка може да захване обленелото ви, издърпвайки приставката към тялото ви.

- n) Регулярно почиствайте вентилационните отвори на електрическия инструмент.

Вентилаторът на мотора ще засмуче прах в корпуса, а преналягането натрупване на прахообразен метал може да причини опасности от електрическо състояние.

- o) Не работете с електрически инструмент в близост до възпламеними материали.

Искрите биха възпламенили тези материали.

- p) Не използвайте аксесоари, които изискват течен охладител.

Използването на вода или друг течен охладител може да доведе до късо съединение или електрически удар.

ПРЕДУПРЕЖДЕНИЯ ЗА ОТКАТ И СВЪРЗАНИ С ТОВА ОПАСНОСТИ

Откатът е внезапна реакция на защитно или блокирано въртящо се колело се колело, опорна плънка или друга приставка. Защитването или блокирането могат да причинят спиране на въртящата се приставка, което причинява насочването на неконтролиран електрически инструмент в посока обратна на въртенето в точката на захващане.

Например, ако абразивното колело бъде захванато или заклони от заготовката, ръбът на колелото, който навлиза в точката на закланване може да задрее в повърхността на материала, причинявайки извиване нагоре или откат. Колелото може или да отскочи към или далеч от оператора в зависимост от движението на колелото в точката на закланване.

Абразивните колела, също така, може да се счулят при тези условия.

Откатът е резултат от неправилната работа на електрически инструмент и/или неправилни работни процедури или условия и може да бъде избегнат използвайки следните предпазни мерки.

- a) Поддържайте пълен захват на електрическия инструмент и позиционирайте тялото и ръката си така, че да устоите на откатните сили. Винаги използвайте допълнителната ръкохватка, ако има такава, за максимален контрол над отката или реакцията на въртящия момент при стартиране.

Операторът може да контролира реакциите на въртящия момент или откатните сили, ако са взети подходящите предпазни мерки.

- b) Никога не поставяйте ръката си близо до въртящата се приставка.

Приставката може да отскочи върху ръката ви.

- c) Не поставяйте тялото си в участъка, където би се преместил електрическият инструмент в случай на откат.

Откатът ще повдигне инструмента в посока, обратна на въртенето на колелото в точката на блокиране.

- d) Бъдете особено внимателни, когато работите по въгли, остри ръбове и пр. Избягвайте отскачане и блъскане на приставката.

Въгли, остри ръбове или отскачането имат свойството да захватват приставката и водят до загуба на контрол или откат.

- e) Не поставяйте циркулярно острие за обработна на дърво или зъбно острие. Такива остриета често създават откат и загуба на контрол.

ПРЕДУПРЕЖДЕНИЯ ЗА БЕЗОПАСНОСТ, СПЕЦИФИЧНИ ЗА ОПЕРАЦИИ, ВКЛЮЧВАЩИ ШЛИФОВАНЕ ИЛИ АБРАЗИВНО РЪЗАНЕ

- a) Използвайте са типове дискове, които се препоръчват за вашия електрически инструмент и специфичните предпазители, проектирани за избрания диск.

Дисквете, за които електрическият инструмент не е проектиран не могат да бъдат адекватно защитени и са опасни.

- b) Шлифовъчната повърхност на вдлъбнатите дискове трябва да бъде под равнината на ръба на предпазителя.

Ако дисквете са монтирани неправилно и излизат от равнината на предпазителя, няма да са защитени адекватно.

- c) Предпазителят трябва да бъде фиксиран сигурно към електрическия инструмент и позициониран за максимална сигурност, така че към оператора да е отворена малка част от диска. Предпазителят защитава оператора от счулени фрагменти от диска, случаен контакт с диска или искри, които могат да запалят обленелото.

- d) Дисквете трябва да се използват за приложенията, за които са предназначени. Например: не шлайфайте със страната на диск за рязане.

Абразивните дискове за рязане са предназначени за периферно шлайфане, страничните сили, приложени към тези дискове може да причинят разбиването им.

- e) Винаги използвайте неповредени дискови фланци, които са с правилния размер и форма за избраният от вас диск.

Правилните фланци поддържат диска и така намаляват възможността за счупването му. Фланците за дискове за рязане може да са различни от тези за дискове за шлайфане.

- f) Не използвайте износени дискове от по-големи електрически инструменти.

Дискът, предназначен за по-голям електрически инструмент не е подходящ за по-високата скорост на малкия инструмент и може да се пръсне.

ДОПЪЛНИТЕЛНИ ПРЕДУПРЕЖДЕНИЯ ЗА БЕЗОПАСНОСТ, СПЕЦИФИЧНИ ЗА ОПЕРАЦИИ, ВКЛЮЧВАЩИ АБРАЗИВНО РЪЗАНЕ

- a) Не „припелешавайте“ дискът за рязане и не прилагайте преналягане. Не се опитвайте правите разрез с преналягане дълбочина.

Преналягането напрегане на дисквете увеличава натоварването и податливостта на усукване или блокирането на диска в разреза и възможността за откат или счупване на диска.

- b) Не позиционирайте тялото си в една линия с и зад въртящата се диск.

Когато дискът, в точката на работа, се движи от тялото ви, възможният откат може да повдигне въртящия си диск и да насочи електрическият инструмент директно към вас.

Български

- с) **Ногато дискът се срипе или когато се прекъсне рязането по наивата и да е причина, изключете електрическия инструмент и го зардържете без движение до пълното спиране на диска. Никога не се опитвайте да отстраните диск за рязане от разреза, докато дискът е в движение, в противен случай може да се стигне до откат.**
Проучете и направете необходимите корекции за елиминирание на причината за скриване на диска.
- д) **Не рестартирайте рязането в детайла. Оставете диска да достигне до пълната си скорост и внимателно поставете отново в разреза.**
Дискът може да се скрие, излезе нагоре или да се получи откат, ако електрическият инструмент бъде рестартиран в детайла.
- е) **Опнете странично или всякакви заготовки с големи размери, за да минимизирате риска от захващане на диска и откат.**
Големите заготовки имат тенденцията да провисват от собственото си тегло. Опорите трябва да бъдат поставени близо до линията на разреза и до ръба на заготовката от двете страни на диска.
- ф) **Бъдете изключително внимателни, когато правите „кос рязане“ в налични стени или други сградни участъци.**
Показващият си диск може да отреже газова или водни тръби, електрически проводници или предмети, което може да доведе до откат.

ОБЩИ ИНСТРУКЦИИ ЗА БЕЗОПАСНОСТ ЗА ШЛАЙФМАШИНИ

- Проверете дали скоростта, маркирана на диска е равна или по-висока от номиналната скорост на шлайфмашината;
- Уверете се, че размерите на диска са съвместими с шлайфмашината;
- Абразивните дискове трябва да бъдат съхранявани и третираны с внимание в съответствие с инструкциите на производителя;
- Инспектирайте диска за шлайфане, не използвайте напукани, нащърбени или дефектни по друг начин продукти;
- Уверете се, че дисковете и точките са свързани в съответствие с инструкциите на производителя;
- Уверете се, че подложките са използвани, когато такива са предоставени със свързани абразивни продукти и когато са необходими;
- Уверете се, че абразивният продукт е монтиран правилно и затегнат, преди да използвате и пуснете инструмента без натоварване за 30 секунди в безопасно положение, спрете незабавно, ако има значителна вибрация или бъдат открити други дефекти. При такива обстоятелства, проверете машината, за да откриете причината;
- Ако към инструмента е оборудван предпазител, никога не използвайте инструмента без него;
- Когато използвате абразивен диск за рязане се уверете, че отстранили стандартния предпазител за диска и сте приключили такъв със странични предпазители (продава се отделно) (Фиг. 5);
- Не използвайте отделни редуциращи втулки или адаптери за да адаптирате абразивни дискове с големи отвори;
- За инструменти, предназначени за монтаж на дискове с резбовани отвори се уверете, че резбата в диска е достатъчно дълга за дължината на шпиндела;
- Проверете да дали работната заготовка е правилно опряна;

- Не използвайте дискове за рязане за странично шлайфане;
- Уверете се, че искрите в резултата на работата, не представляват опасност, т.е. няма да достигнат лица, или да запалят възпламеними субстанции;
- Уверете се, че вентилационните отвори са чисти, когато работите в запрашена среда, ако е необходимо да почистите прах, първо разкачете инструментата от захранващата мрежа (използвайте неметални предмети) и избягвайте повредяването на вътрешни части;
- Бинаги използвайте защитна очила и ушице. Другите лица трябва да носят предпазно оборудване като противопрахови маски, ръкавици, каска и облекло;
- Обърнете внимание на дисковете, които продължават да се въртят след изключване на инструмента.

⚠ ПРЕДУПРЕЖДЕНИЕ

- Когато използвате режещо колело, уверете се че сте поставили предпазителя за рязане.
- При използване на шлифовъчно колело, уверете се че сте поставили предпазителя на шлифовъчното колело.

ДОПЪЛНИТЕЛНИ ПРЕДУПРЕЖДЕНИЯ ЗА БЕЗОПАСНОСТ

1. Уверете се, че източникът на захранване, съответства на изисванията за захранване, посочени на фабричната табела.
2. Уверете се, че превключателя за захранване е в положение OFF. Ако щепселът е свързан към контакт, докато превключателя за захранване е в положение ON, електрическият инструмент ще започне да работи незабавно, което би причинило инцидент!
3. Когато работната област е отдалечена от контакт, използвайте удължителен кабел с достатъчна дебелина и капачицет. Удължителният кабел трябва да бъде възможно най-къс.
4. Уверете се, че притискателната шайба с вдлъбната централна част, която ще се използва няма повърхностни дефекти и пукнатини. Освен това се уверете, че притискателната шайба с вдлъбната централна част е монтирана правилно, а гайката е затегната сигурно.
5. Потвърдете, че бутонът не е натиснат като го натиснете два - три пъти преди да включите електрическият инструмент.
6. За да удължите живота на машината и да осигурите първокласен финиш е важно машината да не бъде претоварвана като се използва прекалено голям натиск. При повечето приложения, теглото на машината е достатъчно за ефективно шлайфане. Прекалено големият натиск ще доведе до намаляване скоростта на въртене, нискокачествен финиш на повърхността и претоварване, което би довело до намаляване живота на машината.
7. Дисковете, които продължават да се въртят след изключване на инструмента. Не оставяйте машината след изключването ѝ преди притискателната шайба с вдлъбната централна част на машината не спре напълно. Освен за избягване на сериозни инциденти, тази предпазна мярка намалява количеството прах и метални стружки засмуквани от машината.
8. Когато машината не се използва, източникът на захранване трябва да бъде разкачен.
9. Уверете се, че сте ИЗКЛЮЧИЛИ и разкачили щепсела от контакта, за да избегнете сериозни инциденти преди сплъбяване и разглобяване на притискателната шайба с вдлъбната централна част.

10. Внимавайте, когато работите в близост до заваръчна техника
Когато използвате шлайфмашината в непосредствена близост до заваръчна техника, скоростта на въртене може да стане нестабилна. Не използвайте шлайфмашината в близост до заваръчна техника.
11. RCD (Диференциална електро защита)
Препоръчително е използването по всяко време на устройство за диференциална електро защита с номинален диференциален ток от 30 mA.
12. Внимавайте за откат при спиране.
Този ъглошлайф има електрическа спирачка, която се задейства при отпускане на преключвателя. При задействането на спирачката се получава лек откат, затова дръжте уреда здраво.
13. Не използвайте правотоков източник на захранване, бустер или какъвто и да било друг вид трансформатор. В противен случай можете не само да увредите шлайфа, но и да причините инциденти.
14. Някои мобилни генератори може да не могат да се ползват с машината.

ИМЕНА НА ЧАСТИТЕ (Фиг. 1 – Фиг. 9)

① Двигател	⑪ Лост
② Фирмена табелка	⑫ Шестоъг. гаечен ключ (продава се отделно)
③ Бутон	⑬ Машина за миене на козела (C)
④ Странична ръкохватка	⑭ Гайка на колело
⑤ Напак на уред	⑮ Ключ
⑥ Притиснато централно колело (продава се отделно)	⑯ Със страничен предпазител (продава се отделно)
⑦ М5 шестоъг. гнездов болт	⑰ Абразивно режещо колело (продава се отделно)
⑧ Предпазител на колелото без инструменти	⑱ Дямагентен диск (продава се отделно)
⑨ Превключващ лост	⑲ Лост за изключване
⑩ Комплект филтри	

СИМВОЛИ

ПРЕДУПРЕЖДЕНИЕ

Използвани са следните символи. Уверете се, че разбирате значението им, преди използване на уреда.

	G12BYEQ / G13BYEQ: Дискова шлайфмашина
	За да намали риска от наранявания, потребителят трябва да прочете ръководството за работа.
	Винаги носете защитни очила или маска.
	Само за страни от ЕС Не изхвърляйте електрически уреди заедно с битовите отпадъци! Във връзка с разпоредбите на Европейския Директива 2012/19/ЕС за електрическите и електронни уреди и нейното приложение съгласно националните законодателства, електрически уреди, които излизат от употреба трябва да се събират отделно и предават в специализирани пунктове за рециклиране.
	Номинално напрежение
	Променлив ток
	Номинална скорост
	Обороти или възвратно постъпателно движение на минута
	Включване
	Изключване
	Разкачете главния щепсел от електрическия контакт
	Предупреждение
	Инструмент Клас II

СТАНДАРТНИ АКСЕСОАРИ

В допълнение към основния комплект (1 комплект), упаковката съдържа и аксесоарите, изброени на по-долу.

- Ключ.....1
- Странична ръкохватка1
- Комплект филтри.....1

Стандартните аксесоари са предмет на промяна без предупреждение.

Български

ПРИЛОЖЕНИЯ

- Отстраняване на остатъци от отливки и финиш на различни типове стомана, бронз и алуминий от отливки.
- Шлайфане на заварени секции или секции, отрязани чрез горелка.
- Шлифование на синтетични смоли, шисти, тухли, мрамор и т.н.
- Рязане на синтетичен бетон, камък, тухла, мрамор и подобни материали.

СПЕЦИФИКАЦИИ

Модел	G12BYEQ	G13BYEQ	
Напрежение (по области) ^{*1}	(230 V) ~		
Захранващ блок ^{*1}	1320 W		
Номинална скорост	10000 min ⁻¹		
диск	Външен диаметър	115 mm	125 mm
	Диаметър на отвора	22,23 mm	
	Дебелина	6 mm	
Периферна скорост	80 m/s		
Тегл ^{*2}	2,2 kg		

*1 Уверете се, че сте проверили фабричната табела на продукта, която е предмет на промяна в различните области.

*2 Тегло: Съгласно EPTA процедура 01/2003

Електронен контрол

- Мек старт
Намалва отблъскването срещу оператора, като управлява броя на завъртанятия по време на стартиране.
- Защита от рестартиране при нулево напрежение
Функцията за защита от рестартиране при нулево напрежение не позволява на електрическият инструмент да се рестартира при временно спиране на захранването по време на работа.
- Постоянна скорост
- Защита от претоварване
Тази защитна функция изключва захранването на двигателя, ако той се претовари или ако скоростта на въртене намалее необичайно по време на работа. При активиране на функцията за защита от претоварване двигателят може да спре.
В този случай освободете спусъка на инструмента и отстранете причините за претоварването.
След това може да използвате инструмента отново.
- Защита от прегряване
Тази защитна функция изключва захранването на двигателя и спира инструмента, ако двигателят прегрее по време на работа.
При активиране на функцията за защита от прегряване двигателят може да спре.
В този случай освободете спусъка на инструмента и изчакайте няколко минути да се охлади.
След това може да използвате инструмента отново.
- Спирачната функция
Спирачната се активира, когато спусъкът е изключен.
- Спирачната система ще работи дори ако токът спре
Спирачната система работи надеждно дори и в случай, че токтъ спре, или ако случайно изключите уреда от контакта по време на работа, за да се избегнат неочаквани инциденти.

ЗАБЕЛЕННА

- За да предотвратите падане на върха на инструмента, когато се освободи превключвателя, веднага след стартирането, спирачката няма да се включва (в рамките на една секунда).
- Поради непрекъснатото развитие на научно-развойната програма на HIKOKI, дадените тук спецификации са предмет на промяна без уведомление.

МОНТАЖ И ЕКСПЛОАТАЦИЯ

Действие	Фигура	Страница
Поставяне и регулиране на предпазител на диск	2	2
Фиксиране на странична ръкохватка	3	2
Сглобяване на централно вдлъбнат диск и диамантен диск ^{*1} *2	4	3
Сглобяване на диск за рязане ^{*1} *2	5	3
Работа на превключвателя ^{*3}	6	3
Ъгъл на шлайфане и метод за шлайфане	7	3
Почистяване и подмяна на филтри	8	3
Монтиране и демонтиране на комплект филтри	9	4
Избор на приставки и аксесоари	—	142

*1 Пропада се отделно

*2 **ПРЕДУПРЕЖДЕНИЕ**

Преди употреба, не забравяйте да затегнете гайката на колелото с включения ключ.
Ако не е затегнато това може да доведе до разхлабване на гайката на колелото, когато спирачката се активира по време на спиране.

ЗАБЕЛЕННА

Шайбата на колелото е специално предназначена за този продукт. Не я използвайте за друг продукт.

*3 Когато функцията за защита от рестартиране при нулево напрежение е активирана, върнете превключвателя за захранване в позиция OFF (ИЗВЛ.) и изчакайте една секунда или повече, преди да рестартирате електрическият инструмент.

ПОДДРЪЖКА И ИНСПЕКЦИЯ

- Инспектиране на притискателна шайба с вдлъбната централна част**
Уверете се, че притискателната шайба с вдлъбната централна част няма повърхностни дефекти и пунчати.
- Инспекция на фиксиращи винтове**
Редовно инспектирайте всички фиксиращи винтове и се уверете, че са добре затегнати. Ако установите разхлабен винт, незабавно го затегнете. Неплъзването на горното крие рискове от злополуки и нараняване.
- Смяна на захранващ кабел**
Ако е необходима смяна на захранващ кабел, това трябва да бъде направено в упълномощен сервизен център на HIKOKI, за да се избегнат рискове.

**4. Почистване и подмяна на филтри
ПРЕДУПРЕЖДЕНИЕ**

Носете предпазни очила и маска за прах, когато почиствате филтъра с пистолет с въздушна струя. Ако не го направите, това може да доведе до вдихане или излагане на очите на отломки или прах.

След употреба отстранете всички отломки или прах, прилепнали към филтъра. Периодично проверявайте филтъра, за да се уверите, че няма дракотини, раздробяване или разкъсване. Ако филтърът е повреден по някакъв начин, сменете го с нов.

ЗАБЕЛЕНКА

Използвайте пистолет с въздушна струя, за да премахнете напълно отломки и прах от мрежестите части на филтъра. (Фиг. 8)

**5. Поддръжка на мотора
ПРЕДУПРЕЖДЕНИЕ**

Винаги носете предпазни очила и противопрахови маски, когато продухвате от изхода за въздух на задния капак с пневматичен пистолет и др.

Ако не спазвате това указание, е възможно да вдихате изхвърляната прах или да попаднете в очите ви.

Намотките на мотора са „сърцето“ на уреда. Упражнявайте особено внимание към намотките, тъй като могат да се повредят от попадане на влага и/или масло по тях.

ЗАБЕЛЕНКА

Когато приключите работа, свалете филтъра и продухайте със сух въздух през изхода на задния капак с помощта на въздушна пушка и т.н., докато моторът работи без наковто и да е натоваарване. Това е ефективен начин за отстраняване на всякакви натрупани замърсявания и прах. Замърсяванията и прахът натрупани във вътрешността на мотора могат да доведат до неизправност.

ВНИМАНИЕ

По време на работа и поддръжка на електрически уреди трябва да се спазват разпоредбите и стандартите за безопасност за всяка страна.

ГАРАНЦИЯ

Предоставяме гаранция за Електрически Инструменти HIKOKI съгласно специфичните местни законодателства на съответните държави. Настоящата гаранция не покрива дефекти или повреди, причинени от неправилно или небрежно използване, както и дължащи се на обичайно износване на компонентите. В случай на рекламация, моля, изпратете Електрическият Инструмент, в неразглобен вид, с ГАРАНЦИОННАТА КАРТА, продоволствена в края на инструкциите, на оторизиран сервизен център на HIKOKI.

Информация за шумово замърсяване и вибрация
Измерените стойности отговарят на изискванията на EN60745 и съответстват на ISO 4871.

Измерено А-претеглено шумово ниво: 97,2 dB (A).
Измерено А-претеглена стойност на сила на звука: 86,2 dB (A).

Несигурност К: 3 dB (A).

Носете антифони.

Общи стойности на вибрация (векторна сума) определени съгласно EN60745.

Повърхностно шлайфане:
Стойност на вибрация $a_{h, AG} = 5,7 \text{ м/сек}^2$
Несигурност К = 1,5 м/сек²

Декларираните общи стойности на вибрация са измерени съгласно стандартните методи на изпитване и могат да бъдат използвани за сравнение между различните инструменти.

Освен това стойностите могат да се използват за предварителна оценка.

ПРЕДУПРЕЖДЕНИЕ

○ Вибрациите по време на действителна употреба на инструмента могат да се различават от декларираните общи стойности, в зависимост от начина на използване на инструмента.

○ Идентифициране на мерките за безопасност за оператора, въз основа оценка на въздействието при действителни условия на използване (като се вземат предвид всички елементи от работния цикъл, като периоди на включване и изключване, както и работа на празни обороти непосредствено преди и след момента на използване).

ЗАБЕЛЕНКА

Поради непрекъснатото развитие на научно-развойната програма на HIKOKI, дадените тук спецификации са предмет на промяна без уведомление.

