



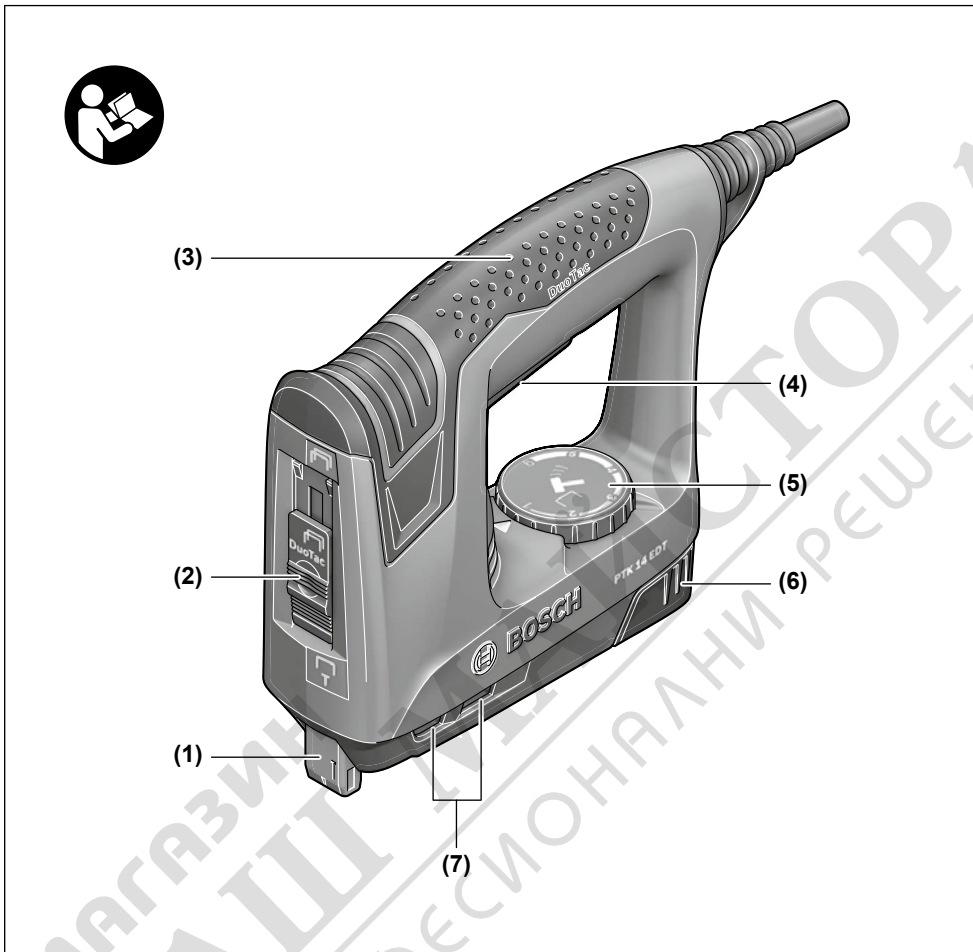
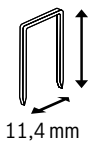
PTK 14 EDT



- pl** Instrukcja oryginalna
cs Původní návod k používání
sk Pôvodný návod na použitie
hu Eredeti használati utasítás
ru Оригинальное руководство по эксплуатации
uk Оригінальна інструкція з експлуатації
kk Пайдалану нұсқаулығының түпнұсқасы
ro Instrucțiuni originale
bg Оригинална инструкция
mk Оригинално упатство за работа
sr Originalno uputstvo za rad
sl Izvirna navodila
hr Originalne upute za rad
et Algupärane kasutusjuhend
lv Instrukcijas oriģinālvalodā

lt Originali instrukcija



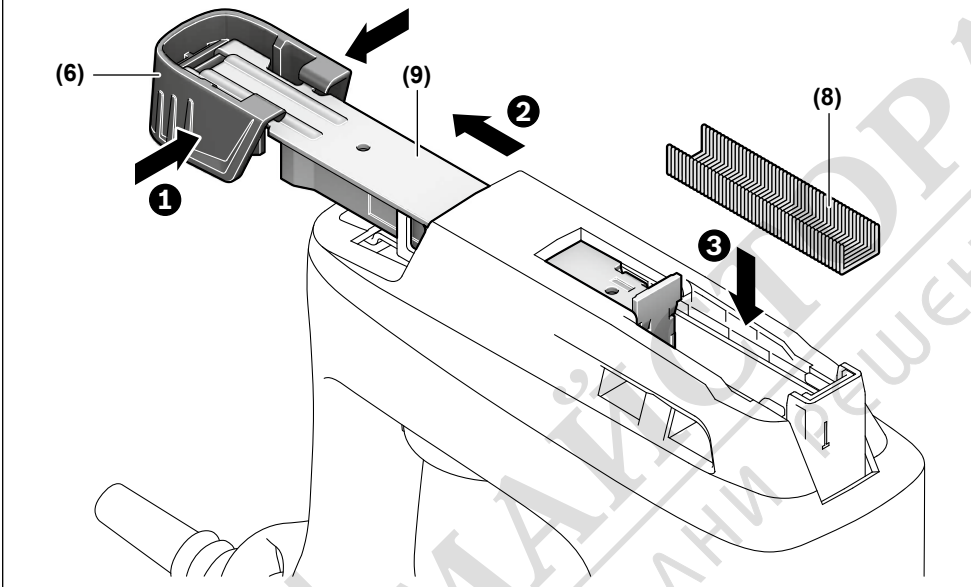
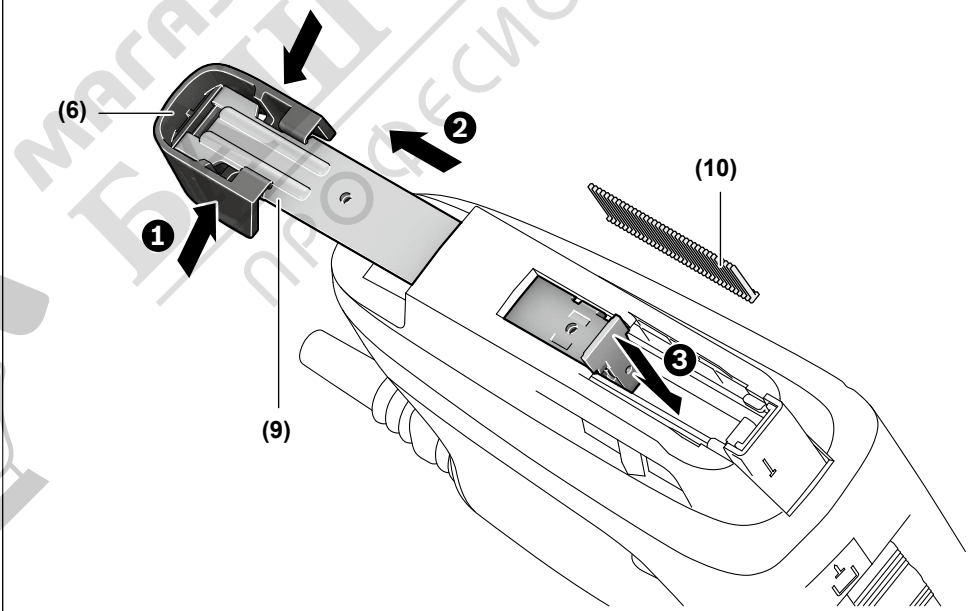
**Type 53**

11,4 mm

6 mm 2 609 255 819
 8 mm 2 609 255 820
 10 mm 2 609 255 821
 12 mm 2 609 255 822
 14 mm 2 609 255 823

Type 48

14 mm 2 609 255 813

A1**A2**

cu creșterea încălzirii, puterea se reduce. Modul de funcționare **S2** desemnează funcționarea pe termen scurt cu o durată maximă de funcționare de 10 minute sub sarcină constantă.

După expirarea acestui interval de timp, oprește scula electrică și las-o să se răcească.

Scoaterea capselor blocate

- ▶ **Înainte oricărui intervenții asupra sculei electrice scoateți cablul de alimentare afară din priză.**
- Întoarce scula electrică.
- Apasă dispozitivul de deblocare a magaziei **(6)** și extrage magazia **(9)** trăgând-o spre înapoi.
- Scoate capsele blocate. Dacă este necesar, folosește un clește.
- Împinge spre înapoi magazia **(9)** până când se fixează.
- ▶ **Alimentează cu regularitate magazia.** O bandă de capse prea scurtă poate cauza blocarea capselor.

Întreținere și service

Întreținere și curățare

- ▶ **Înainte oricărui intervenții asupra sculei electrice scoateți cablul de alimentare afară din priză.**
- ▶ **Pentru a putea lucra bine și sigur, mențineți curate scula electrică și fantele de aerisire ale acesteia.**

Dacă este necesară înlocuirea cablului de racordare, pentru a evita periclitarea siguranței în timpul utilizării, această operație se va executa de către **Bosch** sau de către un centru de service autorizat pentru scule electrice **Bosch**.

Serviciu de asistență tehnică post-vânzări și consultanță clienți

Serviciul nostru de asistență tehnică răspunde întrebărilor tale atât în ceea ce privește întreținerea și repararea produsului tău, cât și referitor la piesele de schimb. Pentru desenele descompuse și informații privind piesele de schimb, poți de asemenea să accesezi:

www.bosch-pt.com

Echipa de consultanță Bosch îți stă cu plăcere la dispoziție pentru a te ajuta în chestiuni legate de produsele noastre și accesoriile acestora.

În caz de reclamații și comenzi de piese de schimb, te rugăm să specifici neapărat numărul de identificare compus din 10 cifre, indicat pe plăcuța cu date tehnice a produsului.

România

Robert Bosch SRL
PT/MKV1-EA
Service scule electrice
Ștrada Horia Măcelariu Nr. 30–34, sector 1
013937 București
Tel.: +40 21 405 7541
Fax: +40 21 233 1313
E-Mail: BoschServiceCenter@ro.bosch.com
www.bosch-pt.ro

Mai multe adrese ale unităților de service sunt disponibile la:

www.bosch-pt.com/serviceaddresses

Eliminare

Sculele electrice, accesoriile și ambalajele trebuie direcționate către o stație de revalorificare ecologică.



Nu aruncați sculele electrice în gunoii menajer!

Numai pentru țările UE:

Conform Directivei Europene 2012/19/UE privind sculele și aparatele electrice și electronice uzate și transpunerea acesteia în legislația națională, sculele electrice scoase din uz trebuie colectate separat și direcționate către o stație de revalorificare ecologică.

Български

Указания за сигурност

Общи указания за безопасна работа

⚠ ПРЕДУПРЕЖДЕНИЕ Прочетете внимателно всички указания. Неспазването на приведените по-долу указания може да доведе до токов удар, пожар и/или тежки травми.

Съхранявайте тези указания на сигурно място.

Използваният по-долу термин "електроинструмент" се отнася до захранвани от електрическата мрежа електроинструменти (със захранващ кабел) и до захранвани от акумулаторна батерия електроинструменти (без захранващ кабел).

Безопасност на работното място

- ▶ **Пазете работното си място чисто и добре осветено.** Разхвърляните или тъмни работни места са предпоставка за инциденти.
- ▶ **Не работете с електроинструмента в среда с повишена опасност от възникване на експлозия, в близост до леснозапалими течности, газове или прахообразни материали.** По време на работа в електроинструментите се отделят искри, които могат да възпламенят прахообразни материали или пари.
- ▶ **Дръжте деца и странични лица на безопасно разстояние, докато работите с електроинструмента.** Ако вниманието Ви бъде отклонено, може да загубите контрола над електроинструмента.

Безопасност при работа с електрически ток

- ▶ **Щепселът на електроинструмента трябва да е подходящ за ползвания контакт. В никакъв случай не се допуска изменение на конструкцията на щепсела. Когато работите със занулени електроуреди, не**

използвайте адаптери за щепсела. Ползването на оригинални щепсели и контакти намалява риска от възникване на токов удар.

- ▶ **Избягвайте допира на тялото Ви до заземени тела, напр. тръби, отоплителни уреди, печки и хладилници.** Когато тялото Ви е заземено, рискът от възникване на токов удар е по-голям.
- ▶ **Предпазвайте електроинструмента си от дъжд и влага.** Проникването на вода в електроинструмента повишава опасността от токов удар.
- ▶ **Не използвайте захранващия кабел за цели, за които той не е предвиден. Никога не използвайте захранващия кабел за пренасяне, теглене или откачване на електроинструмента. Предпазвайте кабела от нагряване, омасляване, допир до остри ръбове или до подвижни звена на машини.** Повредени или усукани кабели увеличават риска от възникване на токов удар.
- ▶ **Когато работите с електроинструмент навън, използвайте само удължителни кабели, подходящи за работа на открито.** Използването на удължител, предназначен за работа на открито, намалява риска от възникване на токов удар.
- ▶ **Ако се налага използването на електроинструмента във влажна среда, използвайте предпазен прекъсвач за утечни токове.** Използването на предпазен прекъсвач за утечни токове намалява опасността от възникване на токов удар.

Безопасен начин на работа

- ▶ **Бъдете концентрирани, следете внимателно действията си и постъпвайте предпазливо и разумно. Не използвайте електроинструмента, когато сте уморени или под влиянието на наркотични вещества, алкохол или упойващи лекарства.** Един миг разсеяност при работа с електроинструмент може да има за последствие изключително тежки наранявания.
- ▶ **Работете с предпазващо работно облекло. Винаги носете предпазни очила.** Носенето на подходящи за ползвания електроинструмент и извършваната дейност лични предпазни средства, като дихателна маска, здрави плътнотатворени обувки със стабилен грайфер, защитна каска или шумозаглушители (антифони), намалява риска от възникване на трудова злополука.
- ▶ **Избягвайте опасността от включване на електроинструмента по невнимание. Преди да включите щепсела в контакта или да поставите батерията, както и при пренасяне на електроинструмента, се уверявайте, че пусковият прекъсвач е в позиция "изключено".** Носенето на електроинструменти с пръст върху пусковия прекъсвач или подаването на захранващо напрежение, докато пусковият прекъсвач е включен, увеличава опасността от трудови злополуки.
- ▶ **Преди да включите електроинструмента, се уверявайте, че сте отстранили от него всички помощни инструменти и гаечни ключове.** Помощен инстру-

мент, забравен на въртящо се звено, може да причини травми.

- ▶ **Избягвайте неестествените положения на тялото. Работете в стабилно положение на тялото и във всеки момент поддържайте равновесие.** Така ще можете да контролирате електроинструмента по-добре и по-безопасно, ако възникне неочаквана ситуация.
- ▶ **Работете с подходящо облекло. Не работете с широки дрехи или украшения. Дръжте косата си, дрехите и ръкавици на безопасно разстояние от въртящи се звена на електроинструментите.** Широките дрехи, украшенията, дългите коси могат да бъдат захванати и увлечени от въртящи се звена.
- ▶ **Ако е възможно използването на външна аспирационна система, се уверявайте, че тя е включена и функционира изправно.** Използването на аспирационна система намалява рисковете, дължащи се на отделящи се при работа прахове.

Грижливо отношение към електроинструментите

- ▶ **Не претоварвайте електроинструмента. Използвайте електроинструментите само съобразно тяхното предназначение.** Ще работите по-добре и по-безопасно, когато използвате подходящия електроинструмент в зададения от производителя диапазон на натоварване.
- ▶ **Не използвайте електроинструмент, чиито пусков прекъсвач е повреден.** Електроинструмент, който не може да бъде изключван и включван по предвидения от производителя начин, е опасен и трябва да бъде ремонтиран.
- ▶ **Преди да промените настройките на електроинструмента, да замените работни инструменти и допълнителни приспособления, както и когато продължително време няма да използвате електроинструмента, изключвайте щепсела от захранващата мрежа и/или изваждайте акумулаторната батерия.** Тази мярка премахва опасността от задействане на електроинструмента по невнимание.
- ▶ **Съхранявайте електроинструментите на места, където не могат да бъдат достигнати от деца. Не допускате те да бъдат използвани от лица, които не са запознати с начина на работа с тях и не са прочели тези инструкции.** Когато са в ръцете на неопитни потребители, електроинструментите могат да бъдат изключително опасни.
- ▶ **Поддържайте електроинструментите си грижливо. Проверявайте дали подвижните звена функционират безукорно, дали не заклинват, дали има счупени или повредени детайли, които нарушават или изменят функциите на електроинструмента. Преди да използвате електроинструмента, се погрижете повредените детайли да бъдат ремонтирани.** Много от трудовете злополуки се дължат на недобре поддържани електроинструменти и уреди.
- ▶ **Поддържайте режещите инструменти винаги добре заточени и чисти.** Добре поддържаните режещи инст-

рументи с остри ръбове оказват по-малко съпротивление и се водят по-леко.

- ▶ **Използвайте електроинструментите, допълнителните приспособления, работните инструменти и т. н., съобразно инструкциите на производителя. При това се съобразявайте и с конкретните работни условия и операции, които трябва да изпълните.** Използването на електроинструменти за различни от предвидените от производителя приложения повишава опасността от възникване на трудови злополуки.

Поддържане

- ▶ **Допускайте ремонтът на електроинструментите Ви да се извършва само от квалифицирани специалисти и само с използването на оригинални резервни части.** По този начин се гарантира съхраняване на безопасността на електроинструмента.

Предупреждения за безопасност за такер

- ▶ **Винаги допускайте, че инструментът има фиксатори.** Небрежното боравене с такера може да доведе до неочаквано изстрелване на фиксатори и персонално нараняване.
- ▶ **Не насочвайте инструмента към себе си или към някой наблизо.** Неочакваното активиране ще освободи фиксатора и ще причини нараняване.
- ▶ **Не закъпявайте инструмента докато не е плътно поставен към детайла.** Ако инструментът не е в контакт с детайла, фиксаторът може да се отклони от вашата цел.
- ▶ **Разкачете инструмента от електрозахранването при блокиране на фиксатори в инструмента.** Докато отстранявате блокиран фиксатор, такерът може инцидентно да се активира, ако е включен.
- ▶ **Бъдете внимателни при изкарване на блокиран фиксатор.** Механизмът може да е под натиск и фиксаторът да се изкара със сила при опит за освобождаване на блокаж.
- ▶ **Не използвайте този такер за закрепване на електрически кабели.** Той не е предназначен за инсталация на електрически кабели и може да повреди izolацията на електрическите кабели и да причини електрически удар или рискове от пожар.
- ▶ **Използвайте подходящи прибори, за да откриете евентуално скрити под повърхността тръбопроводни, или се обърнете към съответното местно снабдително дружество.** Влизането в съприкосновение с проводници под напрежение може да предизвика пожар и токов удар. Увреждането на газопровод може да доведе до експлозия. Повреждането на водопровод има за следствие големи материални щети и може да предизвика токов удар.

Описание на продукта и дейността



Прочетете внимателно всички указания и инструкции за безопасност. Пропуски при спазването на инструкциите за безопасност и указанията за работа могат да имат за последствие токов удар, пожар и/или тежки травми.

Моля, имайте предвид изображенията в предната част на ръководството за работа.

Предназначение на електроинструмента

Електроинструментът е предназначен за захващане на платове, кожа, картон, фолио, изолиращ материал и подобни върху мека повърхност, например дърво или подобен на дърво материал. Електроинструментът не е подходящ за закрепване на облицовки за стена или таван.

Изобразени елементи

Номерирането на елементите на електроинструмента се отнася до изображенията на страниците с фигурите.

- (1) Нос на телбода
- (2) Превключвател за DuoTас автоматик
- (3) Ръкохватка
- (4) Пусков прекъсвач
- (5) Колело за регулиране за предварителна избор на ударната сила
- (6) Бутон за освобождаване на магазина
- (7) Указател за степента на запълване
- (8) Лента със скоби^{a)}
- (9) Магазин
- (10) Лента с телчета^{a)}

a) **Изобразените на фигурите и описаните допълнителни приспособления не са включени в стандартната комплектация на уреда. Изчерпателен списък на допълнителните приспособления можете да намерите съответно в каталога ни за допълнителни приспособления.**

Технически данни

Телбод		PTK 14 EDT
Каталожен номер		0 603 265 5..
Честота на ударите	min ⁻¹	30
Краткотраен режим (S2)	min	10
Крепещ елемент		
- Лента със скоби		Тип 53
- Широчина	mm	11,4
- Дължина	mm	6-14
Крепещ елемент		
- Лента с телчета		Тип 48
- Дължина	mm	14
Макс. капацитет на магазина		100

Телбод		РТК 14 EDT	
Маса съгласно ЕРТА-Procedure 01:2014	kg	1,1	
Клас на защита			□/

Данните важат за номинално напрежение [U] от 230 V. При отклоняващи се напрежение и при специфични за отделни изпълнения тези данни могат да варират.

Информация за излъчван шум и вибрации

Стойностите на емисии на шум са установени съгласно **EN 60745-2-16**.

Равнището A на генерирания шум от електроинструмента обикновено е: равнище на звуковото налягане **84 dB(A)**; мощност на звука мощност **95 dB(A)**. Неопределеност **K = 3 dB**.

Работете с шумозаглушители!

Пълната стойност на вибрациите a_v (векторната сума по трите направления) и неопределеността K са определени съгласно **EN 60745-2-16**:

$$a_v = 7,5 \text{ m/s}^2, K = 1,5 \text{ m/s}^2.$$

Посоченото в това ръководство за експлоатация ниво на вибрации е измерено по посочен в стандартите метод и може да служи за сравняване на различни електроинструменти. То е подходящо също и за предварителна ориентировъчна преценка на натоварването от вибрации.

Посоченото ниво на генерираните вибрации е представително за най-често срещаните приложения на електроинструмента. Все пак, ако електроинструментът се използва за други дейности, с други работни инструменти или ако не бъде поддържан, както е предписано, равнището на генерираните вибрации може да се промени. Това може да увеличи значително сумарното натоварване вследствие на вибрациите за целия работен цикъл.

За точната преценка на натоварването от вибрации трябва да бъдат взимани предвид и периодите, в които електроинструментът е изключен или работи, но не се ползва. Това би могло значително да намали сумарното натоварване от вибрации.

Предписвайте допълнителни мерки за предпазване на работещия с електроинструмента от въздействието на вибрациите, например: техническо обслужване на електроинструмента и работните инструменти, поддържане на ръцете топли, целесъобразна организация на работните стъпки.

Монтиране

- ▶ **Преди извършване на каквито и да е дейности по електроинструмента изключвайте щепсела от захранващата мрежа.**

Зареждане на магазина (вж. фиг. A1–A2)

- ▶ **Използвайте само оригинални Bosch принадлежности.** Прецизните части на електрическия телбод като магазин, тласкач и канал са съгласувани за скобите и телчетата на **Bosch**. Други производители използват

различни марки стомана и класове на точност на размерите.

- Завъртете електроинструмента.
- Натиснете отключването на магазина **(6)** и при това изтеглете магазина **(9)** назад.
- Поставете лентата със скоби **(8)** респ. лентата с телчета **(10)**.
Дръжте при поставяне на лентата с телчета **(10)** телбод да леко скосен, за да могат телчетата да попадат върху страничната стена.
- Избутайте магазина **(9)** обратно докато не прищрака.
- ▶ **Не прилагайте сила при отваряне, зареждане и затваряне на магазина.**

Работа

Пускане в експлоатация

- ▶ **Съобразявайте се с напрежението в захранващата мрежа! Напрежението на захранващата мрежа трябва да съответства на данните, изписани на табелката на електроинструмента. Уреди, обозначени с 230 V, могат да бъдат захранвани и с напрежение 220 V.**

Свързаната с подвижния нос на телбод **(1)** активираща блокировка предотвратява неволното активиране на изстрел при погрешно натиснат активатор **(4)**.

Включване и изключване (единично активиране)

- **Първо** притиснете силно нос на телбод **(1)** към детайла, така че да се прибере няколко милиметра. Натиснете **след това** за кратко активатора **(4)** и го отпуснете.

Включване и изключване (контактно активиране)

- За **бърза работа** можете да задържите натиснат активатора **(4)**.
Натиснете силно нос на телбод **(1)** към детайла докато не се активира изстрел. Поставете телбод върху следващото място и натиснете отново силно нос на телбод **(1)** върху детайла.

ДуоТас автоматик

С **ДуоТас** автоматик се обработват две скоби едновременно. Чрез двойната дебелина на скобата се увеличават якостта на скъсване на тънки материали, напр. платове или фолио.

При обработка на телчета функцията **ДуоТас** не е възможна.

- Избутайте превключвателя за **ДуоТас** автоматик **(2)** нагоре, за да обработвате две скоби едновременно.
- Избутайте превключвателя за **ДуоТас** автоматик **(2)** надолу, за да обработвате една скоба и едно телче.

Предварителен избор на ударната сила

С колелото за регулиране **(5)** за предварителен избор на ударната сила можете да изберете необходимата ударна сила на степени.

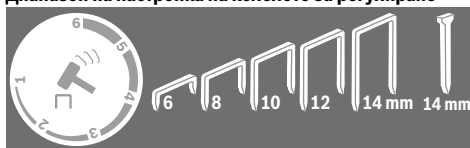
Нужната ударна сила зависи от дължината на скобите, респ. телчетата и якостта на материала.

При обработката на две скоби (**DuoTac** функция) трябва върху колелото за регулиране (**5**) за предварителния избор на ударната сила да се избере припл. една степен по-високо.

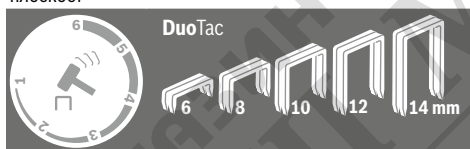
Указание: Винаги първо изпробвайте настроената сила на забиване на отпадъчен детайл. Оптималната сила на забиване се определя само чрез изпробване на практика.

Стойностите в таблицата по-долу са препоръчителни.

Диапазон на настройка на колелото за регулиране



Основа		
Мека дървесина (бор)	1-3	3
Твърда дървесина (бук)	3-5	6
Шперплат	2-4	4
Дърводелска плоскост	2-4	4



Основа		
Мека дървесина (бор)	2-4	
Твърда дървесина (бук)	4-6	
Шперплат	4-6	
Дърводелска плоскост	4-5	

Указания за работа

► **С този електроинструмент не могат да се обработват 19 mm скоби. Затова не го използвайте за закрепване на ламперии с профилни ленти или със скрити скоби.**

За да избегнете преждевременното износване на тласкача, избягвайте да предизвиквате изстрели без поставени скоби или пирони.

След приключване на дейностите настройте ударната сила върху колелото за регулиране на предварителния избор

на ударната сила (**5**) на по-ниска стойност, за да облекчите обтегателната пружина.

Поставете внимателно нос на телбода (**1**). Детайли от мека дървесина (напр. от бор) могат да бъдат повредени вследствие на силно притискане.

Електроинструментът е проектиран за кратковременна работа и при продължителна работа се нагрива. С нарастване на температурата мощността му намалява. Режимът на работа **S2** обозначава краткотраен режим с максимална продължителност на работа от 10 минути при постоянно натоварване.

След изтичане на това време изключете електроинструмента и изчакайте да се охлади.

Отстраняване на заклени скоби

► **Преди извършване на каквито и да е дейности по електроинструмента изключвайте щепсела от захранващата мрежа.**

- Завъртете електроинструмента.
- Натиснете отключването на магазина (**6**) и при това изтеглете магазина (**9**) назад.
- Отстранете закленината скоба. Използвайте за тази цел при нужда клещи.
- Избутайте магазина (**9**) обратно докато не прищрака.

► **Зареждайте магазина своевременно.** Твърде къса лента със скоби може да предизвика заклениване на скобите.

Поддържане и сервиз

Поддържане и почистване

- **Преди извършване на каквито и да е дейности по електроинструмента изключвайте щепсела от захранващата мрежа.**
- **За да работите качествено и безопасно, поддържайте електроинструмента и вентилационните му отвори чисти.**

Когато е необходима замяна на захранващия кабел, тя трябва да се извърши в оторизиран сервиз за електроинструменти на **Bosch**, за да се запази нивото на безопасност на **Bosch** електроинструмента.

Клиентска служба и консултация относно употребата

Сервизът ще отговори на въпросите Ви относно ремонти и поддръжка на закупения от Вас продукт, както и относно резервни части. Локоментни чертежи и информация за резервните части ще откриете и на:

www.bosch-pt.com

Екипът по консултация относно употребата на Bosch ще Ви помогне с удоволствие при въпроси за нашите продукти и техните аксесоари.

Моля, при въпроси и при поръчване на резервни части винаги посочвайте 10-цифрения каталожен номер, изписан на табелката на уреда.

България

Robert Bosch SRL
Service scule electrice
Strada Horia Măcelariu Nr. 30–34, sector 1
013937 București, România
Тел.: +359(0)700 13 667 (Български)
Факс: +40 212 331 313
Email: BoschServiceCenterBG@ro.bosch.com
www.bosch-pt.com/bg/bg/

Други сервисни адреси ще откриете на:

www.bosch-pt.com/serviceaddresses

Бракуване

С оглед опазване на околната среда електроинструментът, допълнителните приспособления и опаковката трябва да бъдат подложени на подходяща преработка за повторното използване на съдържачите се в тях суровини.



Не изхвърляйте електроинструменти при битовите отпадъци!

Само за страни от ЕС:

Съгласно европейска директива 2012/19/ЕС и хармонизирането на националното законодателство с нея електричните и електрическите уреди, които не могат да се използват, трябва да бъдат събирани отделно и да бъдат предавани за оползотворяване на съдържачите се в тях суровини.

Македонски**Безбедносни напомени****Општи предупредувања за безбедност на електрични алати****ПРЕДУ-
ПРЕДУВАЊЕ**

Прочитајте ги сите напомени и упатства за безбедност.

Грешките настанати како резултат од непридржување до безбедносните напомени и упатства може да предизвикаат електричен удар, пожар и/или тешки повреди.

Зачувајте ги безбедносните предупредувања и упатства за користење и за во иднина.

Поимот „електричен алат“ во безбедносните предупредувања се однесува на електрични апарати што користат струја (кабелски) или апарати што користат батерии (акумулаторски).

Безбедност на работниот простор

- ▶ **Работниот простор одржувајте го чист и добро осветлен.** Преполни или темни простории може да доведат до несреќа.
- ▶ **Не работете со електричните алати во експлозивна околина, како на пример, во присуство на запаливи**

течности, гасови или прашина. Електричните алати создаваат искри коишто може да ја запалат прашината или гасовите.

- ▶ **Држете ги децата и присутните подалеку додека работите со електричен алат.** Невниманието може да предизвика да изгубите контрола.

Електрична безбедност

- ▶ **Приклучокот на електричниот алат мора да одговара на приклучницата. Никогаш не го менувајте приклучокот. Не користете приклучни адаптери со заземјените електрични алати.** Неизменетите приклучоци и соодветните приклучници го намалуваат ризикот од струен удар.
- ▶ **Избегнувајте телесен контакт со заземјени површини, како на пример, цевки, радијатори, метални ланци и ладилници.** Постои зголемен ризик од струен удар ако вашето тело е заземјено.
- ▶ **Не ги изложувајте електричните алати на дожд или влажни услови.** Ако влезе вода во електричниот алат, ќе се зголеми ризикот од струен удар.
- ▶ **Не постапувајте несоодветно со кабелот. Никогаш не го користете кабелот за носење, влечење или исклучување од струја на електричниот алат. Кабелот чувајте го подалеку од оган, масло, остри ивици или подвижни делови.** Оштетени или заплеткани кабли го зголемуваат ризикот од струен удар.
- ▶ **При работа со електричен алат на отворено, користете продолжен кабел соодветен за надворешна употреба.** Користењето на кабел соодветен за надворешна употреба го намалува ризикот од струен удар.
- ▶ **Ако мора да работите со електричен алат на влажно место, користете заштитен уред за диференцијална струја (RCD).** Користењето на RCD го намалува ризикот од струен удар.

Лична безбедност

- ▶ **Бидете внимателни, внимавајте како работите и работете разумно со електричен алат. Не користете електричен алат ако сте уморни или под дејство на дроги, алкохол или лекови.** Еден момент на невнимание додека работите со електричните алати може да доведе до сериозна лична повреда.
- ▶ **Користете лична заштитна опрема. Секогаш носете заштита за очи.** Заштитната опрема, како на пр., маска за прав, безбедносни чевли кои не се лизгаат, шлем или заштита за уши, кои се користат за соодветни услови, ќе доведат до намалување на лични повреди.
- ▶ **Спречете ненамерно активирање. Проверете дали прекинувачот е исклучен пред да го вклучите во струја и/или со сетот на батерии, пред да го земете или носите алатот.** Носење на електричните алати со прстот позициониран на прекинувачот или вклучување во струја на електричните алати чијшто прекинувачот е вклучен, може да предизвика несреќа.



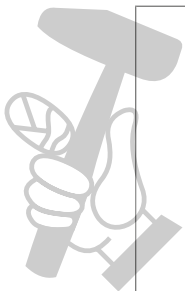
Robert Bosch Power Tools GmbH
70538 Stuttgart
GERMANY

www.bosch-pt.com

1 609 92A 662 (2021.01) PS / 79



1 609 92A 662



МАГАСИН МАЙСТОРА®
ПРОФЕСИОНАЛНИ РЕШЕНИЯ

pl
cs
sk
hu
ru

uk
kk

ro
bg
mk
sr
hr
et
lv