



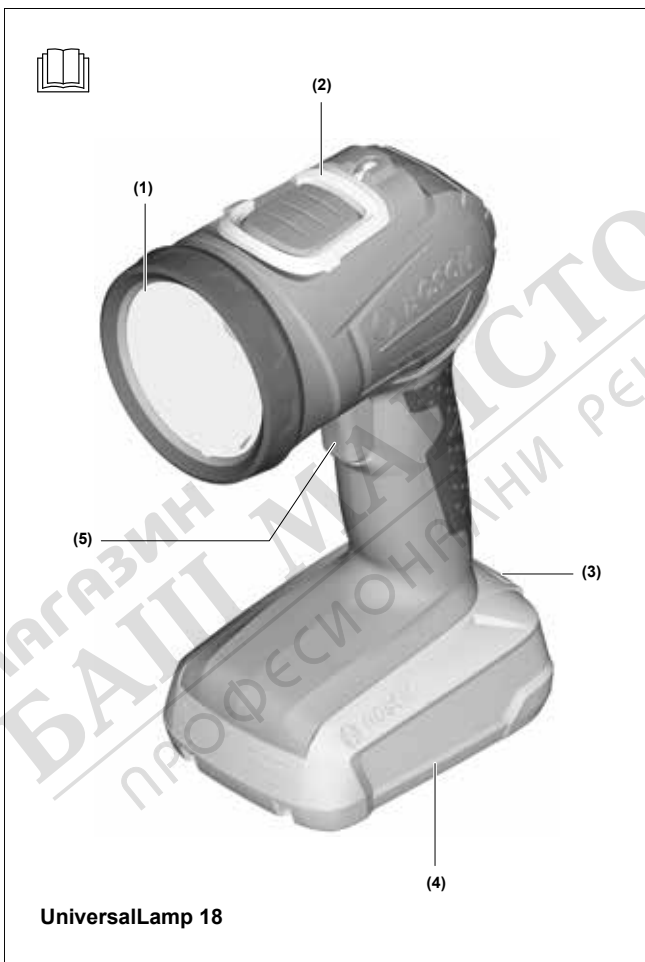
UniversalLamp 18

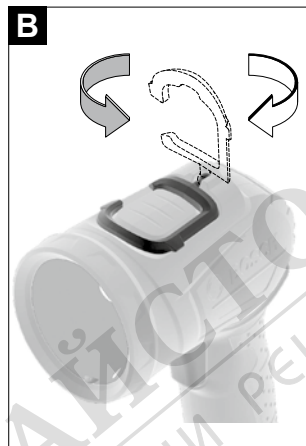
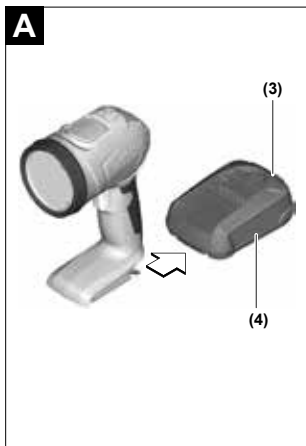


BOSCH

- | | | | |
|-----------|------------------------------------|-----------|------------------------------------------|
| de | Originalbetriebsanleitung | hu | Eredeti használati utasítás |
| en | Original instructions | ru | Оригинальное руководство по эксплуатации |
| fr | Notice originale | uk | Оригінальна інструкція з експлуатації |
| es | Manual original | kk | Пайдалану нұсқаулығының түпнұсқасы |
| pt | Manual original | ro | Instrucțiuni originale |
| it | Istruzioni originali | bg | Оригинална инструкция |
| nl | Oorspronkelijke gebruiksaanwijzing | mk | Оригинално упатство за работа |
| da | Original brugsanvisning | sr | Originalno uputstvo za rad |
| sv | Bruksanvisning i original | sl | Izvirna navodila |
| no | Original driftsinstruks | hr | Originalne upute za rad |
| fi | Alkuperäiset ohjeet | et | Algupärane kasutusjuhend |
| el | Πρωτότυπο οδηγιών χρήσης | lv | Instrukcijas oriģinālvalodā |
| tr | Orijinal işletme talimatı | lt | Originali instrukcija |
| pl | Instrukcja oryginalna | ko | 사용 설명서 원본 |
| cs | Původní návod k používání | ar | دليل التشغيل الأصلي |
| sk | Pôvodný návod na použitie | fa | دفترچه راهنمای اصلی |







депла в interiorul ambalajului. Vă rugăm să respectați eventualele norme naționale suplimentare.

Eliminare



Sculele electrice, acumulatorii, accesoriile și ambalajele trebuie direcționate către o stație de revalorificare ecologică.



Nu aruncați sculele electrice și acumulatorii/bateriile în gunoii menajer!

Numai pentru țările UE:

Conform Directivei Europene 2012/19/UE sculele electrice scoase din uz și, conform Directivei Europene 2006/66/CE, acumulatorii/bateriile defecte sau consumate trebuie colectate separat și direcționate către o stație de reciclare ecologică.

Акумулятори/батерии:

Li-Ion:

Vă rugăm să respectați indicațiile de la paragraful Transport (vezi „Transport”, Pagina 146).

Български

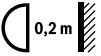
Указания за безопасност за акумулаторни лампи



Прочетете внимателно всички указания и инструкции за безопасност. Пропуски при спазването на инструкциите за безопасност и указанията за работа могат да имат за последствие токов удар, пожар и/или тежки травми.

Съхранявайте тези указания на сигурно място.

- ▶ Моля, прочетете и спазвайте всички указания за безопасност и инструкции, които са приложени към акумулаторната батерия или електроинструмента, с който е доставена акумулаторната батерия.
- ▶ **Внимателно боравете с акумулаторната лампа.** Акумулаторната лампа генерира силна топлина, която води до увеличена опасност от пожар и експлозия.
- ▶ **Не ползвайте акумулаторната лампа в среда с повишена опасност от експлозия.**

- ▶ След автоматичното изключване на акумулаторната лампа не продължавайте да натискате пусковия прекъсвач. Акумулаторната батерия може да бъде повредена. Уверете се, че акумулаторната батерия е заредена и акумулаторната лампа се е охладила, преди да включвате отново акумулаторната лампа.
 - ▶ Използвайте само оригинални принадлежности на Bosch.
 - ▶ Светлинният блок не може да се заменя. Ако светодиодният блок се повреди, трябва да бъде заменена цялата акумулаторна лампа.
 - ▶ Преди всякакви дейности по акумулаторната лампа (напр. монтаж, поддръжка и др.), както и при транспорт и съхранение изваждайте акумулаторната батерия от акумулаторната лампа. Съществува опасност от нараняване при задействане на пусковия прекъсвач по невнимание.
 - ▶ Не насочвайте светлинния лъч към хора или животни и не гледайте срещу него, също и от голямо разстояние.
 - ▶ Не използвайте акумулаторната лампа в уличното движение. Акумулаторната лампа не е предназначена за осветяване на уличното движение.
-  Спазвайте минимално допустимото разстояние на акумулаторната лампа до всички осветявани повърхности и предмети. При по-малко разстояние осветяваните предмети могат да се прегреят.
- ▶ При повреждане и неправилна експлоатация от акумулаторната батерия могат да се отделят пари. Проветрете помещението и, ако се почувстват неразположени, потърсете лекарска помощ. Парите могат да раздразнят дихателните пътища.
 - ▶ При неправилно използване от акумулаторна батерия от нея може да изтече електролит. Избягвайте контакта с него. Ако въпреки това на кожата Ви падне електролит, изплакнете мястото обилно с вода. Ако електролит попадне в очите Ви, незабавно се обърнете за помощ към очен лекар. Електролитът може да предизвика изгаряния на кожата.
 - ▶ Акумулаторната батерия може да бъде повредена от остри предмети, напр. пирони или отвертки, или от силни удари. Може да бъде предизвикано вътрешно късо съединение и акумулаторната батерия може да се запали, да заплуши, да експлодира или да се прегрее.
 - ▶ Предпазвайте неизползваните акумулаторни батерии от контакт с големи или малки метални предмети, напр. кламери, монети, ключове, пирони, винтове и др.п., тъй като те могат да предизвикат късо съединение. Последствията от късото съединение могат да бъдат изгаряния или пожар.
 - ▶ Не отваряйте акумулаторната батерия. Съществува опасност от възникване на късо съединение.

► **Използвайте акумулаторната батерия само в продукти на производителя.**

Само така тя е предпазена от опасно за нея претоварване.



Предпазвайте акумулаторната батерия от високи температури, напр. вследствие на продължително излагане на директна слънчева светлина или огън, както и от вода и овлажняване. Съществува опасност от експлозия.

► **Не покривайте главата на лампата, докато акумулаторната лампа е включена.** По време на работа главата на лампата се нагрява и, ако топлината не се отдели, може да предизвика изгаряния.

► **Не допускате деца да ползват акумулаторната лампа.** Тя е предназначена за професионално ползване. Децата могат да се заспят или да заспят други лица.



ВНИМАНИЕ! Не гледайте продължително време в светлинния лъч. Оптичните лъчи могат да увредят очите Ви.

► **Тази акумулаторна лампа не е предназначен за ползване от деца и лица с ограничени физически, сензорни или душевни способности или от лица с недостатъчно познания и опит.** Тази акумулаторна лампа може да се използва от деца от 8-годишна възраст и лица с ограничени физически, сензорни или душевни възможности или без достатъчно опит, ако са под непосредствен надзор от лица, отговорни за безопасността им, или ако са били обучени за сигурна работа със зарядното устройство и разбират свързаните с това опасности. В противен случай съществува опасност от грешки при ползването и наранявания

► **Зареждайте акумулаторните батерии само със зарядните устройства, които се препоръчват от производителя.** Когато използвате зарядни устройства за зареждане на неподходящи акумулаторни батерии, съществува опасност от възникване на пожар.

► **Избягвайте натрупване на прах на работното място.** Прахът може лесно да се самовъзпламени.

Описание на продукта и дейността

Предназначение на електроинструмента

Акумулаторната лампа е предназначена за временно осветяване на различни ограничени пространства в затворени помещения или на открито и не е подходяща за общо постоянно осветяване на стаи и помещения.

Изобразени елементи

Номерирането на елементите се отнася до изображението на акумулаторната лампа на страницата с фигурите.

- (1) Глава на лампата
- (2) Кука за окачване
- (3) Бутон за отключване на акумулаторна батерия ^{A)}
- (4) Акумулаторна батерия ^{A)}
- (5) Пусков прекъсвач

A) Изобразените на фигурите и описаните допълнителни приспособления не са включени в стандартната окомплектовка на уреда. Изчерпателен списък на допълнителните приспособления можете да намерите съответно в каталога ни за допълнителни приспособления.

Технически данни

Акумулаторна лампа		UniversalLamp 18
Каталожен номер		3 603 JA1 1..
Номинално напрежение	V=	18
Продължителност на светене, при бл.		
- 1,3 Ач	min	500
- 1,5 Ач	min	700
- 2,0 Ач	min	1000
- 2,5 Ач	min	1200
- 3,0 Ач	min	1400
- 4,0 Ач	min	1800
- 6,0 Ач	min	2800
Светлинен поток	lm	100
разрешена температура на околната среда		
- при зареждане	°C	0...+45
- при работа ^{A)}	°C	-10...+40
- за съхраняване	°C	-15...+50
Препоръчителни акумулаторни батерии		PBA 18V...V- PBA 18V...W-

Акумулаторна лампа**UniversalLamp 18**

препоръчителни зарядни устройс-
тва

AL 18... CV
AL 22V..CV

A) ограничена мощност при температури <0 °C

Цветовете на осветените обекти могат да изглеждат различни от истинските.

Монтиране

Зареждане на акумулаторната батерия (принадлежност) (вж. фиг. А)

Указание: Акумулаторната батерия се доставя частично заредена. За да достигнете пълния капацитет на акумулаторната батерия, преди първото ѝ използване я заредете докрай в зарядното устройство.

Литиево-йонната акумулаторна батерия може да бъде заредена по всяко време, без това да съкращава дълготрайността ѝ. Прекъсване на зареждането също не ѝ вреди.

Литиево-йонната акумулаторна батерия е защитена срещу дълбоко разреждане чрез електронната система "Electronic Cell Protection (ECP)". При разреждане акумулаторна батерия лампата се изключва от предпазен прекъсвач.

Акумулаторната батерия има NTC система за температурен контрол, която допуска зареждане само в температурния интервал между 0 °C и 45 °C. Така се увеличава дълготрайността на акумулаторната батерия.

► **След автоматичното изключване на акумулаторната лампа не продължавайте да натискате пусковия прекъсвач.** Акумулаторната батерия може да бъде повредена. Уверете се, че акумулаторната батерия е заредена и акумулаторната лампа е охладена, преди да включвате отново акумулаторната лампа.

За изваждане на акумулаторната батерия (4) натиснете освобождаващия бутон (3) и издърпайте акумулаторната батерия назад от акумулаторната лампа. **При това не прилагайте сила.**

Спазвайте указанията за бракуване.

Работа с електроинструмента

Пускане в експлоатация

Поставяне на акумулаторната батерия

Поставете заредената акумулаторна батерия **(4)** в ръкохватката, докато усетите отчетливо прещракване и акумулаторната батерия бъде захваната здраво в ръкохватката.

Включване и изключване

► **Акумулаторната лампа генерира светлинен лъч, който се излъчва от главата (1).**

Натиснете за **включване** на акумулаторната лампа пусковия прекъсвач **(5)**.

За да **затъмните** светлината на акумулаторната лампа, натиснете отново пусковия прекъсвач **(5)**.

За да **изключите** акумулаторната лампа натиснете пусковия прекъсвач **(5)** повторно.

За да пестите енергия, включвайте акумулаторната лампа само когато я ползвате.

Кука за закачане (вж. фиг. В)

С куката за закачане **(2)** можете да закачите акумулаторната лампа за подходящ предмет.

Наклонете светлинната глава (вж. фиг. С)

В зависимост от необходимостта главата на лампата **(1)** може да бъде завъртяна до 110.

Поддържане и сервиз

Поддържане и почистване

Светодиодният блок не може да бъде заменен. Ако светодиодният блок се повреди, трябва да бъде заменена цялата акумулаторна лампа.

Акумулаторната лампа не изисква поддържане и не съдържа детайли, които да изискват техническо обслужване или периодична замяна.

Почиствайте пластмасовия диск на акумулаторната лампа само със суха мека кърпа, за да предотвратите надраскването му. Не използвайте почистващи препарати или разтворители.

Ако въпреки прецизното производство и внимателно изпитване акумулаторната лампа се повреди, ремонтът трябва да бъде извършен от оторизиран сервиз за електрически инструменти на Бош.

Клиентска служба и консултация относно употребата

Сервизът ще отговори на въпросите Ви относно ремонти и поддръжка на закупения от Вас продукт, както и относно резервни части. Покомпонентни чертежи и информация за резервните части ще откриете и на: www.bosch-pt.com

Екипът по консултация относно употребата на Bosch ще Ви помогне с удоволствие при въпроси за нашите продукти и техните аксесоари.

Моля, при въпроси и при поръчване на резервни части винаги посочвайте 10-цифрения каталожен номер, изписан на табелката на уреда.

България

Robert Bosch SRL
Service scule electrice
Strada Horia Măcelariu Nr. 30–34, sector 1
013937 București, România
Тел.: +359(0)700 13 667 (Български)
Факс: +40 212 331 313
Email: BoschServiceCenterBG@ro.bosch.com
www.bosch-pt.com/bg/bg/

Транспортиране

Включените в окомплектовката литиево-йонни акумулаторни батерии са в обхвата на изискванията на нормативните документи, касаещи продукти с повишена опасност. Акумулаторните батерии могат да бъдат транспортирани от потребителя на публични места без допълнителни разрешителни.

При транспортиране от трети страни (напр. при въздушен транспорт или ползване на куриерски услуги) има специални изисквания към опаковането и обозначаването им. За целта при подготовката на пакетирането се консултирайте с експерт в съответната област.

Изпрачайте акумулаторни батерии само ако корпусът им не е повреден. Изолирайте открити контактни клеми с лепящи ленти и опаковайте акумулаторните батерии така, че да не могат да се изместват в опаковката си. Моля, спазвайте също и допълнителни национални предписания.

Бракуване



Електроинструментите, акумулаторните батерии и дополнителните приспособления трябва да бъдат предавани за оползотворяване на съдържащите се в тях суровини.



Не изхвърляйте електроинструменти и акумулаторни или обикновени батерии при битовите отпадъци!

Само за страни от ЕС:

Съгласно европейска директива 2012/19/ЕС електроуредите, които не могат да се ползват повече, а съгласно европейска директива 2006/66/ЕО повредени или изхабени обикновени или акумулаторни батерии трябва да се събират и предава за оползотворяване на съдържащите се в тях суровини.

Акумулаторни или обикновени батерии:

Литиево-йонни:

Моля, спазвайте указанията в раздела Транспортиране (вж. „Транспортиране“, Страница 153).

Македонски

Безбедносни напомени за батериски светилки



Прочитајте ги сите безбедносни напомени и упатства. Грешките настанати како резултат од непридржување до безбедноските напомени и упатства може да предизвикаат електричен удар, пожар и/или тешки повреди.

Чувајте ги безбедноските напомени и упатства за користење и за во иднина.

- ▶ Ве молиме прочитајте ги и внимавајте на безбедноските напомени и упатства, што се приложени на батеријата или електричниот алат.
- ▶ **Ракувајте внимателно со батериската светилка.** Батериската светилка создава јака топлина, која може да доведе до зголемена опасност од пожар или експлозија.
- ▶ **Со батериската светилка не работете во околина каде има опасност од експлозија.**

Robert Bosch Power Tools GmbH
70538 Stuttgart
GERMANY

www.bosch-pt.com

1 609 92A 4E2 (2018.06) DOC / 221



1 609 92A 4E2

Un

- de Original
- en Original
- fr Notice d
- es Manual
- pt Manual
- it Istruzioni
- nl Oorspro
- da Original
- sv Bruksan
- no Original
- fi Alkuper
- el Πρωτότυ
- tr Orijinal
- pl Instruk
- cs Původní
- sk Pôvodný

МАГАЗИН БАШ ПРОФЕСИОНАЛНИ РЕШЕНИЯ

