

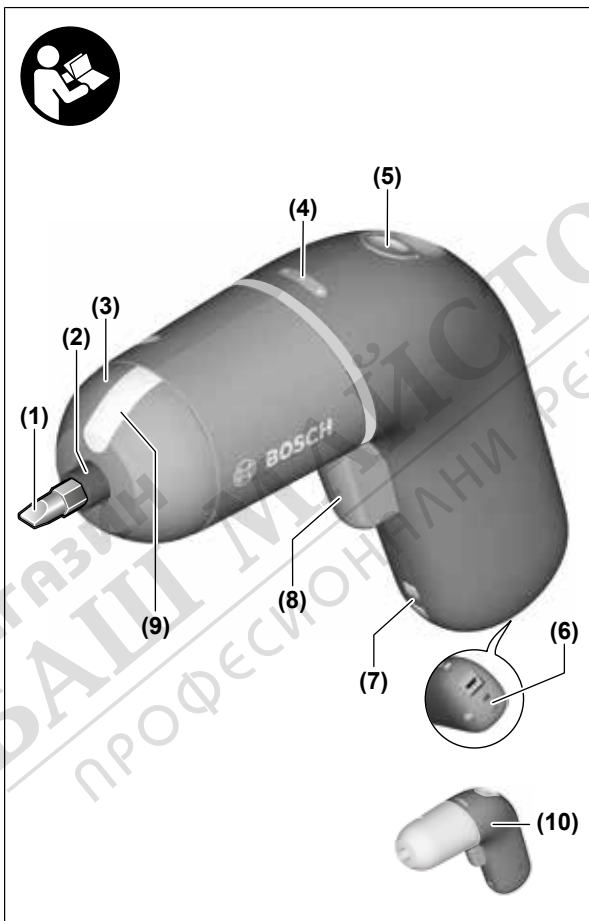


IXO

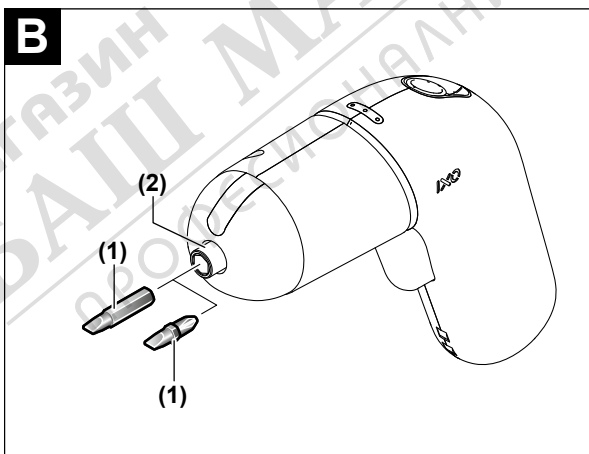
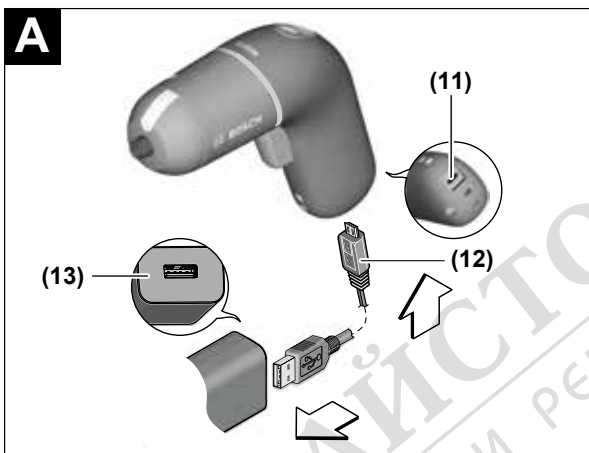


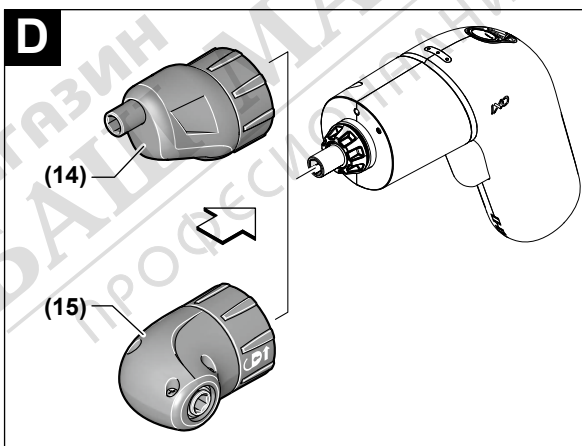
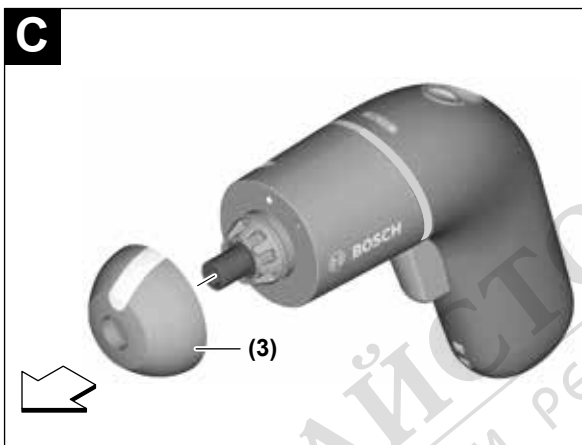
- | | | | |
|-----------|--|-----------|-----------------------------|
| pl | Instrukcja oryginalna | et | Algupärane kasutusjuhend |
| cs | Původní návod k používání | lv | Instrukcijas oriģinālvalodā |
| sk | Pôvodný návod na použitie | lt | Originali instrukcija |
| hu | Eredeti használati utasítás | | |
| ru | Оригинальное руководство по эксплуатации | | |
| uk | Оригінальна інструкція з експлуатації | | |
| kk | Пайдалану нұсқаулығының түпнұсқасы | | |
| ro | Instrucțiuni originale | | |
| bg | Оригинална инструкция | | |
| mk | Оригинално упатство за работа | | |
| sr | Originalno uputstvo za rad | | |
| sl | Izvirna navodila | | |
| hr | Originalne upute za rad | | |





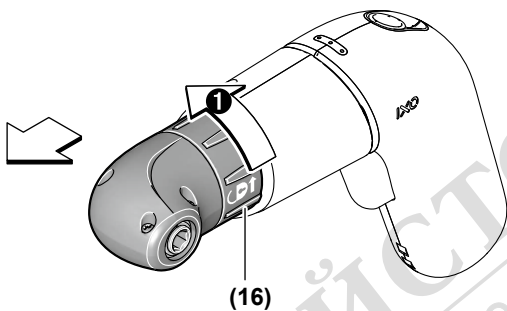
4 |





6 |

E



F



Български

Указания за сигурност

Общи указания за безопасност за електроинструменти

⚠ ПРЕДУПРЕЖДЕНИЕ - Прочетете всички предупреждения, указания, запознайте се с фигурите и техническите характеристики, приложени към електроинструмента. Пропуски при спазването на указанията по-долу могат да предизвикат токов удар и/или тежки травми.

Съхранявайте тези указания на сигурно място.

Използваният по-долу термин "електроинструмент" се отнася до захранвани от електрическата мрежа електроинструменти (със захранващ кабел) и до захранвани от акумулаторна батерия електроинструменти (без захранващ кабел).

Безопасност на работното място

- ▶ **Пазете работното си място чисто и добре осветено.** Разхвърляните или тъмни работни места са предпоставка за инциденти.
- ▶ **Не работете с електроинструмента в среда с повишена опасност от възникване на експлозия, в близост до леснозапалими течности, газове или прахообразни материали.** По време на работа в електроинструментите се отделят искри, които могат да възпламенят прахообразни материали или пари.
- ▶ **Дръжте деца и странични лица на безопасно разстояние, докато работите с електроинструмента.** Ако вниманието Ви бъде отклонено, може да загубите контрола над електроинструмента.

Безопасност при работа с електрически ток

- ▶ **Щепселът на електроинструмента трябва да е подходящ за ползвания контакт. В никакъв случай не се допуска изменяне на конструкцията на щепсела. Когато работите със занулени електроуреди, не използвайте адаптери за щепсела.** Ползването на оригинални щепсели и контакти намалява риска от възникване на токов удар.

- ▶ **Избягвайте допира на тялото Ви до заземени тела, напр. тръби, отоплителни уреди, печки и хладилници.** Когато тялото Ви е заземено, рискът от възникване на токов удар е по-голям.
- ▶ **Предпазвайте електроинструмента си от дъжд и влага.** Проникването на вода в електроинструмента повишава опасността от токов удар.
- ▶ **Не използвайте захранващия кабел за цели, за които той не е предвиден. Никога не използвайте захранващия кабел за пренасяне, теглене или откачване на електроинструмента. Предпазвайте кабела от нагриване, омасляване, допир до остри ръбове или до подвижни звена на машини.** Повредени или усукани кабели увеличават риска от възникване на токов удар.
- ▶ **Когато работите с електроинструмент навън, използвайте само удължителни кабели, подходящи за работа на открито.** Използването на удължител, предназначен за работа на открито, намалява риска от възникване на токов удар.
- ▶ **Ако се налага използването на електроинструмента във влажна среда, използвайте предпазен прекъсвач за утечни токове.** Използването на предпазен прекъсвач за утечни токове намалява опасността от възникване на токов удар.

Безопасен начин на работа

- ▶ **Бъдете концентрирани, следете внимателно действията си и постъпвайте предпазливо и разумно. Не използвайте електроинструмента, когато сте уморени или под влиянието на наркотични вещества, алкохол или упойващи лекарства.** Един миг разсеяност при работа с електроинструмент може да има за следствие изключително тежки наранявания.
- ▶ **Работете с предпазващо работно облекло. Винаги носете предпазни очила.** Носенето на подходящи за ползвания електроинструмент и извършваната дейност лични предпазни средства, като дихателна маска, здрави плътнотзатворени обувки със стабилен грайфер, защитна каска или шумозаглушители (антифони), намалява риска от възникване на трудова злополука.
- ▶ **Избягвайте опасността от включване на електроинструмента по невнимание. Преди да включите щепсела в контакта или да поставите батерията, както и при пренасяне на електроинструмента, се уверявайте, че пусковият прекъсвач е позиция "изключено".**

Носенето на електроинструменти с пръст върху пусковия прекъсвач или подаването на захранващо напрежение, докато пусквият прекъсвач е включен, увеличава опасността от трудови злополуки.

- ▶ **Преди да включите електроинструмента, се уверявайте, че сте отстранили от него всички помощни инструменти и гаечни ключове.** Помощен инструмент, забравен на въртящо се звено, може да причини травми.
- ▶ **Избягвайте неестествените положения на тялото. Работете в стабилно положение на тялото и във всеки момент поддържайте равновесие.** Така ще можете да контролирате електроинструмента по-добре и по-безопасно, ако възникне неочаквана ситуация.
- ▶ **Работете с подходящо облекло. Не работете с широки дрехи или украшения. Дръжте косата и дрехите си на безопасно разстояние от движещи се звена.** Широки дрехи, украшенията, дългите коси могат да бъдат захванати и увлечени от въртящи се звена.
- ▶ **Ако е възможно използването на външна аспирационна система, се уверявайте, че тя е включена и функционира изправно.** Използването на аспирационна система намалява рисковете, дължащи се на отделящи се при работа прахове.
- ▶ **Доброто познаване на електроинструмента вследствие на честа работа с него не е повод за намаляване на вниманието и пренебрегване на мерките за безопасност.** Едно невнимателно действие може да предизвика тежки наранявания само за части от секундата.

Грижливо отношение към електроинструментите

- ▶ **Не претоварвайте електроинструмента. Използвайте електроинструментите само съобразно тяхното предназначение.** Ще работите по-добре и по-безопасно, когато използвате подходящия електроинструмент в зададения от производителя диапазон на натоварване.
- ▶ **Не използвайте електроинструмент, чиито пусков прекъсвач е повреден.** Електроинструмент, който не може да бъде изключван и включван по предвидения от производителя начин, е опасен и трябва да бъде ремонтиран.
- ▶ **Преди да извършвате каквито и да е дейности по електроинструмента, напр. настройване, смяна на работен инструмент, както и когато го прибирате, изключвайте щепсела от контакта, респ. из-**

важдате батерията, ако е възможно. Тази мярка премахва опасността от задействане на електроинструмента по невнимание.

- ▶ **Съхранявайте електроинструментите на места, където не могат да бъдат достигнати от деца. Не допускате те да бъдат използвани от лица, които не са запознати с начина на работа с тях и не са прочели тези инструкции.** Когато са в ръцете на неопитни потребители, електроинструментите могат да бъдат изключително опасни.
- ▶ **Поддържайте добре електроинструментите си и аксесоарите им. Проверявайте дали подвижните звена функционират безукорно, дали не заклинват, дали има счупени или повредени детайли, които нарушават или изменят функциите на електроинструмента. Преди да използвате електроинструмента, се погрижете повредените детайли да бъдат ремонтирани.** Много от трудовите злополуки се дължат на недобре поддържани електроинструменти и уреди.
- ▶ **Поддържайте режещите инструменти винаги добре заточени и чисти.** Добре поддържаните режещи инструменти с остри ръбове оказват по-малко съпротивление и се водят по-леко.
- ▶ **Използвайте електроинструментите, допълнителните приспособления, работните инструменти и т. н., съобразно инструкциите на производителя. При това се съобразявайте и с конкретните работни условия и операции, които трябва да изпълните.** Използването на електроинструменти за различни от предвидените от производителя приложения повишава опасността от възникване на трудови злополуки.
- ▶ **Поддържайте дръжките и ръкохватките сухи, чисти и неомаслени.** Хлъзгавите дръжки и ръкохватки не позволяват безопасната работа и доброто контролиране на електроинструмента при възникване на неочаквана ситуация.

Грижливо отношение към акумулаторни електроинструменти

- ▶ **За зареждането на акумулаторните батерии използвайте само зарядните устройства, препоръчвани от производителя.** Когато използвате зарядни устройства за зареждане на неподходящи акумулаторни батерии, съществува опасност от възникване на пожар.
- ▶ **За захранване на електроинструментите използвайте само предвидените за съответния модел акумулаторни батерии.** Използването на различни акумулаторни батерии може да предизвика трудова злополука и/или пожар.

- ▶ **Предпазвайте неизползваните акумулаторни батерии от контакт с големи или малки метални предмети, напр. кламери, монети, ключове, пирони, винтове и др.п., тъй като те могат да предизвикат късо съединение.** Последствията от късото съединение могат да бъдат изгаряния или пожар.
- ▶ **При неправилно използване от акумулаторна батерия от нея може да изтече електролит. Избягвайте контакта с него. Ако въпреки това на кожата Ви попадне електролит, изплакнете мястото обилно с вода. Ако електролит попадне в очите Ви, след незабавно обилно изплакване потърсете помощ от лекар.** Електролитът може да предизвика изгаряния на кожата.
- ▶ **Не използвайте акумулаторна батерия или електроинструмент, които са повредени или с изменена конструкция.** Повредени или изменени акумулаторни батерии могат да се възпламенят, експлодират или да предизвикат наранявания.
- ▶ **Не излагайте акумулаторната батерия на високи температури или огън.** Излагането на огън или температури над 130 °C могат да предизвикат експлозии.
- ▶ **Спазвайте всички указания за зареждане на акумулаторната батерия; не я зареждайте, ако температурата ѝ е извън диапазона, посочен в инструкциите.** Неправилното зареждане или зареждането при температури извън допустимия диапазон могат да увредят батерията и увеличават опасността от пожар.

Поддържане

- ▶ **Допускайте ремонтът на електроинструментите Ви да се извършва само от квалифицирани специалисти и само с използването на оригинални резервни части.** По този начин се гарантира съхраняване на безопасността на електроинструмента.
- ▶ **Никога не ремонтирайте повредени акумулаторни батерии.** Ремонтът на акумулаторни батерии трябва да се извършва само от производителя или от оторизиран сервиз.

Указания за безопасна работа с винтоверти

- ▶ **Когато изпълнявате операция, при която съществува опасност фиксаторът да засегне скрити под повърхността проводници под напрежение, допирайте електроинструмента само до електроли-**

зираните повърхности на ръкохватките. При контакт на фиксатора с проводник под напрежение е възможно напрежението да се предаде по металните детайли на електроинструмента и това да предизвика токов удар.

- ▶ **Използвайте подходящи прибори, за да откриете евентуално скрити под повърхността тръбопроводи, или се обърнете към съответното местно снабдително дружество.** Влизането в съприкосновение с проводници под напрежение може да предизвика пожар и токов удар. Увреждането на газопровод може да доведе до експлозия. Увреждането на водопровод предизвиква значителни материални щети.
- ▶ **Дръжте електроинструмента здраво.** При завиване и развиване на винтове могат рязко да възникнат силни реакционни моменти.
- ▶ **Осигурявайте обработвания детайл.** Детайл, захванат с подходящи приспособления или скоби, е застопорен по здраво и сигурно, отколкото, ако го държите с ръка.
- ▶ **Преди да оставите електроинструмента, изчаквайте въртенето да спре напълно.** В противен случай използваният работен инструмент може да допре друг предмет и да предизвика неконтролирано преместване на електроинструмента.



Предпазвайте електроинструмента от високи температури, напр. вследствие на продължително излагане на директна слънчева светлина или огън, както и от вода и овлажняване. Съществува опасност от експлозия.

Указания за безопасност за адаптора

- ▶ **Този адаптор не е предназначен за ползване от деца и лица с ограничени физически, сензорни или душевни възможности или без достатъчно опит.** Този адаптор може да се използва от деца от 8-годишна възраст и лица с ограничени физически, сензорни или душевни възможности или без достатъчно опит, ако са под непосредствен надзор от лица, отговорни за безопасността им, или ако са били обучени за сигурна работа с адаптора и разбират свързаните с това опасности. В противен случай съществува опасност от неправилно ползване и трудови злополуки.



Предпазвайте адаптора от дъжд и овлажняване. Проникването на вода в адаптора повишава опасността от токов удар.

- ▶ **Поддържайте адаптора чист.** Съществува опасност от токов удар вследствие на замърсяване.
- ▶ **Винаги преди употреба проверявайте адаптора. Ако установите повреди, не ползвайте адаптора. Не се опитвайте сами да отваряте адаптора; допускате ремонти да бъдат извършвани само от квалифицирани техници и само с използване на оригинални резервни части.** Повредените адаптори увеличават риска от токов удар.

Описание на продукта и дейността



Прочетете внимателно всички указания и инструкции за безопасност. Пропуски при спазването на инструкциите за безопасност и указанията за работа могат

да имат за последствие токов удар, пожар и/или тежки травми.

Моля, имайте предвид изображенията в предната част на ръководството за работа.

Предназначение на електроинструмента

Електроинструментът е предназначен за завиване и развиване на винтове.

Изобразени елементи

Номерирането на елементите на електроинструмента се отнася до изображенията на страниците с фигурите.

- (1) Винтовъртен бит^{A)}
- (2) Гнездо за работен инструмент
- (3) Гумена капачка
- (4) Индикатор за акумулаторната батерия
- (5) Превключвател за посоката на въртене
- (6) Халка за окачване

- (7) Контакти за зареждане
- (8) Пусков прекъсвач
- (9) Работна лампа
- (10) Ръкохватка (изолирани повърхности)
- (11) Микро USB куплунг
- (12) Кабел за зареждане
- (13) Захранващ адаптер
- (14) Ексцентрикова приставка^{A)}
- (15) Ъглова приставка^{A)}
- (16) Пръстен за отключване^{A)}

A) Изобразените на фигурите и описаните допълнителни приспособления не са включени в стандартната окомплектовка на уреда. Изчерпателен списък на допълнителните приспособления можете да намерите съответно в каталога ни за допълнителни приспособления.

Технически данни

| Акумулаторен винтоверт | | IXO |
|--|-------------------|--|
| Каталожен номер | | 3 603 JС7 0.. 3 603 JС7 1.. |
| Номинално напрежение | V= | 3,6 |
| Скорост на въртене на празен ход | min ⁻¹ | 0–215 |
| Макс. въртящ момент при твърди/меки винтови съединения по ISO 5393 | Nm | 4,5/3,0 |
| Макс. Ø на винтове | mm | 5 |
| Маса съгласно EPTA-Procedure 01:2014 | kg | 0,34 |
| Препоръчителна температура на околната среда при зареждане | °C | 0 ... +45 |
| Зарядно напрежение | V | 5 |
| Макс. заряден ток | mA | 1 000 |

Акумулаторен винтоверт**IXO**

разрешена температура на околната среда при работа^{A) B) C)} и при складиране °C -20 ... +50

Акумулаторна батерия**Литиево-йонна**

| | | |
|---|----|-----|
| Капацитет | Ah | 1,5 |
| Енергия | Wh | 5,4 |
| Брой на клетките в акумулаторната батерия | | 1 |

Щекерен адаптер

Каталожен номер
(5 V; 1000 mA) **2 609 120 713 (EU)**

Макс. време на зареждане h 2

Клас на защита 

Допълнителни технически данни ще откриете на:
www.bosch-do-it.com/ecodesign

Кабел за зареждане

Каталожен номер 1 607 000 CG9

Зарядна станция

Каталожен номер **1 600 A01 B58**
1 600 A01 AU1
1 600 A02 1YZ

- A) Защитата от прегряване спира електрическия инструмент при температури > +65 °C.
B) измерено при 20–25 °C
C) ограничена мощност при температури <0 °C

Информация за излъчван шум и вибрации

Стойностите на емисии на шум са установени съгласно **EN 62841-2-2**.
Равнището A на звуковото налягане на електроинструмента обикновено е по-малко от 70 dB(A). Равнището на шум при работа може да превиши посочените стойности. **Работете с шумозаглушители!**

Пълната стойност на вибрациите a_n (векторната сума по трите направления) и неопределеността K са определени съгласно **EN 62841-2-2**:
завинтване: $a_n = 2,5 \text{ m/s}^2$, $K = 1,5 \text{ m/s}^2$

Посочените в това ръководство за експлоатация ниво на вибрациите и стойност на емисия на шум са измерени съгласно процедура, определена и може да служи за сравняване с други електроинструменти. Те са подходящи също така за предварителна оценка на емисиите на вибрации и шум.

Посочените ниво на вибрациите и стойност на емисии на шум са представителни за основните приложения на електроинструмента. Ако обаче електроинструментът бъде използван за други дейности, с различни работни инструменти или без необходимото техническо обслужване, ниво на вибрациите и стойността на емисии на шум може да се различават. Това би могло значително да увеличи вибрациите и шума през периода на ползване на електроинструмента.

За по-точното оценяване на вибрациите и шума трябва да се отчитат и периодите, в които електроинструментът е изключен или работи на празен ход. Това би могло значително да намали емисиите на вибрации и шум през периода на ползване на електроинструмента.

Предписвайте допълнителни мерки за предпазване на работещия с електроинструмента от въздействието на вибрациите, например: техническо обслужване на електроинструмента и работните инструменти, поддържане на ръцете топли, целесъобразна организация на работните стъпки.

Монтиране

Зареждане на акумулаторната батерия (вж. фиг. А)

- ▶ **Използвайте само посочените в раздела Технически данни зарядни устройства.** Само тези зарядни устройства са подходящи за използването във Вашия електроинструмент литиево-йонна акумулаторна батерия.
- ▶ **Съобразявайте се с напрежението на захранващата мрежа!** Напрежението на захранващата мрежа трябва да съответства на данните, написани на табелката на зарядното устройство. Зарядни устройства, обозначени с 230 V, могат да бъдат включвани и към мрежа с напрежение 220 V.

Указание: Акумулаторната батерия се доставя частично заредена. За да достигнете пълния капацитет на акумулаторната батерия, преди първото ѝ използване я заредете докрай в зарядното устройство.

Литиево-йонната акумулаторна батерия може да бъде зареждана по всяко време, без това да съкращава дълготрайността ѝ. Прекъсване на зареждането също не ѝ вреди.

Литиево-йонната акумулаторна батерия е защитена срещу дълбоко разреждане чрез електронната система "Electronic Cell Protection (ECP)". При разреждане на акумулаторната батерия електроинструментът се изключва от предпазен прекъсвач: Работният инструмент спира да се движи.

► **След автоматичното изключване на електроинструмента не продължавайте да натискате пусковия прекъсвач.** Акумулаторната батерия може да бъде повредена.

Индикатор за състояние на зареждане на акумулаторната батерия по време на работа

При включен електроинструмент светлинният индикатор **(4)** показва степента на зареденост на акумулаторната батерия.

| Светодиод | Капацитет |
|---------------------------------|-----------|
| Непрекъснато светене 3 x зелено | 60–100 % |
| Непрекъснато светене 2 x зелено | 30–60 % |
| Непрекъснато светене 1 x зелено | 10–30 % |
| Мигаща светлина 1 x зелено | 0–10 % |

За зареждане пъхнете кабела за зареждане **(12)** в буксата от долната страна на ръкохватката и в зарядното **(13)**. Пъхнете щекерния адаптер **(13)** в контакта.

Индикатор за състояние на зареждане на акумулаторната батерия по време на зареждане

Светлинният индикатор **(4)** указва процеса на зареждане. По време на зареждане индикаторът мига.

| Светодиод | Капацитет |
|-------------------------|------------|
| Бавно мигане 1 x зелено | 0 – 30 % |
| Бавно мигане 2 x зелено | 30 – 60 % |
| Бавно мигане 3 x зелено | 60 – 100 % |

| Светодиод | Капацитет |
|---------------------------------|-----------|
| Непрекъснато светене 3 x зелено | 100 % |

При зареждане ръкохватката на електроинструмента се нагрява. Това е нормално. Когато продължително време не използвате зарядното устройство, го изключвайте от захранващата мрежа. По време на зареждане на акумулаторната батерия електроинструментът не може да бъде използван; ако той не работи по време на зареждане, това не е признак за дефект. Спазвайте указанията за бракуване.

► **Предпазвайте зарядното устройство от навлажняване!**

Електроинструментът е съоръжен с предпазен трансформатор. При ползване съобразно предназначението и инструкциите в това ръководство електроинструментът не може да бъде претоварен. При силно натоварване електрониката на инструмента се изключва. В такъв случай изключете електроинструмента и го включете повторно.

Смяна на инструмент (вж. фиг. В)

► **Не използвайте двустранни накрайници за завиване, които са по-дълги от 25 mm.**

Поставете накрайника за завиване **(1)** непосредствено в гнездото **(2)**.

Ексцентрикова приставка/ъглова приставка/ (вж. фиг. С – F)

Указание: Електроинструментът не е подходящ за употреба с приставка за ножици за трева (1 600 A00 10D)!

С ексцентриковата приставка **(14)** можете да завивате в близост до ръба.

С ъгловата приставка **(15)** можете да извършвате завинтвания на трудно достъпни места.

Монтаж (вж. фиг. С – D)

За монтиране на приставките издърпайте гумената капачка **(3)** напред. След това приставките могат да бъдат поставени. Възможно е също монтирането на приставките, завъртени на 45°.

Демонтаж (вж. фиг. E – F)

За демонтиране на приставките завъртете освобождаващия пръстен **(16)** в посоката **⚙** и издърпайте приставката напред. След това отново поставете гумената капачка **(3)**.

Работа с електроинструмента**Пускане в експлоатация****Избор на посоката на въртене**

С помощта на превключвателя **(5)** можете да смените посоката на въртене на електроинструмента. Това обаче не е възможно при натиснат пусков прекъсвач **(8)**.

Въртене надясно: За завиване на винтове преместете превключвателя за посоката на въртене **(5)** до упор напред.

Въртене наляво: За развиване на винтове преместете превключвателя за посоката на въртене **(5)** назад.

Включване и изключване

За **включване** на електроинструмента натиснете и задръжте пусковия прекъсвач **(8)**.

Работната светлина **(9)** свети при частично или напълно натиснат пусков прекъсвач **(8)** и при неблагоприятни светлинни условия подобрява видимостта в зоната на работа.

За да **изключите** електроинструмента, отпуснете пусковия прекъсвач **(8)**.

Регулиране на скоростта на въртене

Можете безстепенно да регулирате скоростта на въртене на електроинструмента по време на работа в зависимост от силата на натиска върху пусковия прекъсвач **(8)**.

По-лек натиск върху пусковия прекъсвач **(8)** води до по-ниска скорост на въртене. С увеличаване на натиска нараства и скоростта на въртене.

Автоматично блокиране на вала (Auto-Lock)

Когато пусковият прекъсвач **(8)** не е натиснат, валът на електроинструмента, а с това и патронникът, са блокирани.

Това позволява завиването на винтове също и при изхабена акумулаторна батерия, респ. използването на електроинструмента като обикновена отвертка.

- ▶ **При блокиран вал на електроинструмента не натискайте пусковия прекъсвач (8) по-дълго от 15 секунди. В противен случай електроинструментът може да бъде повреден.**

Указания за работа

- ▶ **Поставяйте електроинструмента на главата на винта/гайката само когато е изключен.** Въртящият се работен инструмент може да се изметне.

Поддържане и сервиз

Поддържане и почистване

- ▶ **За да работите качествено и безопасно, поддържайте електроинструмента и вентилационните му отвори чисти.**

Ако акумулаторната батерия се повреди или изхаби, моля, обърнете се към оторизиран сервиз за **Bosch** електроинструменти.

Когато е необходима замяна на захранващия кабел, тя трябва да се извърши в оторизиран сервиз за електроинструменти на **Bosch**, за да се запази нивото на безопасност на **Bosch** електроинструмента.

Клиентска служба и консултация относно употребата

Сервизът ще отговори на въпросите Ви относно ремонти и поддръжка на закупения от Вас продукт, както и относно резервни части. Покомпонентни чертежи и информация за резервните части ще откриете и на:

www.bosch-pt.com

Екипът по консултация относно употребата на Bosch ще Ви помогне с удоволствие при въпроси за нашите продукти и техните аксесоари.

Моля, при въпроси и при поръчване на резервни части винаги посочвайте 10-цифрения каталожен номер, изписан на табелката на уреда.

България

Robert Bosch SRL

Service scule electrice

Strada Horia Măcelariu Nr. 30–34, sector 1

013937 București, România
 Тел.: +359(0)700 13 667 (Български)
 Факс: +40 212 331 313
 Email: BoschServiceCenterBG@ro.bosch.com
 www.bosch-pt.com/bg/bg/

Транспортиране

Включените в окомплектовката литиево-йонни акумулаторни батерии са в обхвата на изискванията на нормативните документи, касаещи продукти с повишена опасност. Акумулаторните батерии могат да бъдат транспортирани от потребителя на публични места без допълнителни разрешителни.

При транспортиране от трети страни (напр. при въздушен транспорт или ползване на куриерски услуги) има специални изисквания към опаковането и обозначаването им. За целта при подготовката на пакетиранието се консултирайте с експерт в съответната област.

Бракуване



Електроинструментите, акумулаторните батерии и допълнителните приспособления трябва да бъдат предадени за оползотворяване на съдържащите се в тях суровини.



Не изхвърляйте електроинструменти и акумулаторни или обикновени батерии при битовите отпадъци!

Само за страни от ЕС:

Съгласно европейска директива 2012/19/ЕС електроуредите, които не могат да се ползват повече, а съгласно европейска директива 2006/66/ЕО повредени или изхабени обикновени или акумулаторни батерии трябва да се събират и предава за оползотворяване на съдържащите се в тях суровини.

Акумулаторни или обикновени батерии:

Литиево-йонни:

Моля, спазвайте указанията в раздела Транспортиране (вж. „Транспортиране“, Страница 145).

- ▶ **Допуска се демонирањето на вградените акумулаторни батерии само од квалифицирани техници со цел природосъобразното им извврляне.** При отварање на корпуса електроинструментът може да биде повреден.

За да извадите акумулаторната батерия од електроинструмента, вклучете електроинструмента, докато акумулаторната батерия биде разредена напълно. Развийте винтовете на корпуса и го отворете. За да предотвратите крсо соединение, изваждајте клемите на акумулаторната батерия последователно една по една и изолирајте полусите. Дори и при пълно разреждане в акумулаторната батерия остава ограничено количество остатъчен заряд, който се ослободува при крсо соединение.

Македонски

Безбедносни напомени

Општи предупредувања за безбедност за електрични алати

- ⚠ ПРЕДУ-ПРЕДУВАЊЕ** Прочитајте ги сите безбедносни предупредувања, илустрации и спецификации приложени со овој електричен алат.

Непридржувањето до сите упатства приложени подолу може да доведе до струен удар, пожар и/или тешки повреди.

Зачувајте ги безбедносните предупредувања и упатства за користење и за во иднина.

Помиот „електричен алат“ во безбедносните предупредувања се однесува на електрични апарати што користат струја (кабелски) или апарати што користат батерии (акумулаторски).

Безбедност на работниот простор

- ▶ **Работниот простор одржувајте го чист и добро осветлен.** Преполни или темни простории може да доведат до несреќа.
- ▶ **Не работете со електричните алати во експлозивна околина, како на пример, во присуство на запаливи течности, гасови или**



IXO

Robert Bosch Power Tools GmbH
70538 Stuttgart
GERMANY

www.bosch-pt.com

1 609 92A 5RV (2020.05) AS / 250



1 609 92A 5RV

pl Instru
cs Původ
sk Pôvod
hu Eredet
ru Ориг
экспл
uk Ориг
експл
kk Пайд
түпнү
ro Instru
bg Ориг
mk Ориг
sr Origin
sl Izvirn
hr Origin