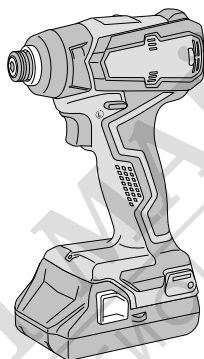


HIKOKI

WH 18DD



en

de

fr

it

nl

es

pt

sv

da

no

fi

el

pl

hu

cs

tr

ro

sl

sk

bg

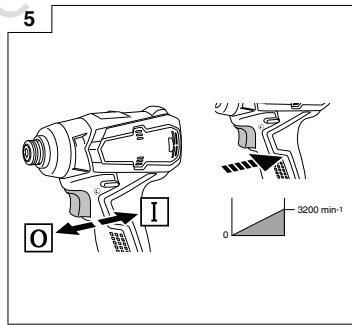
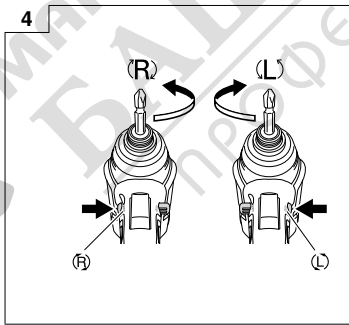
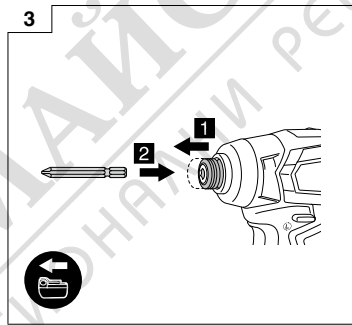
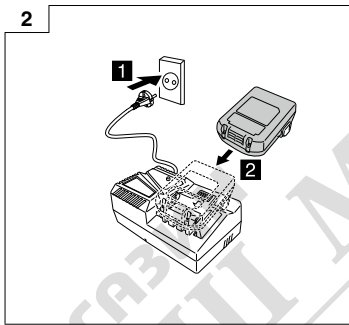
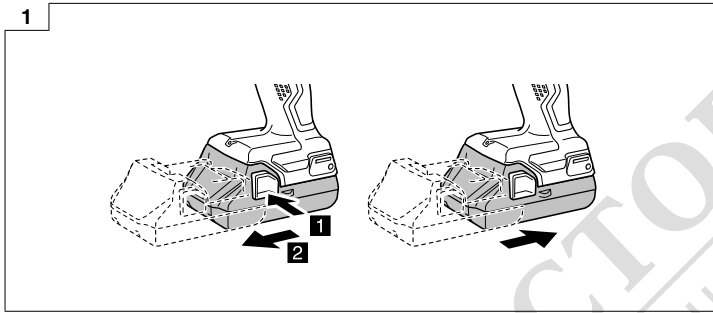
sr

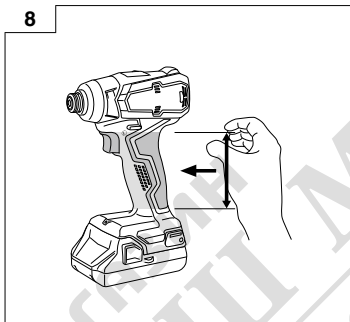
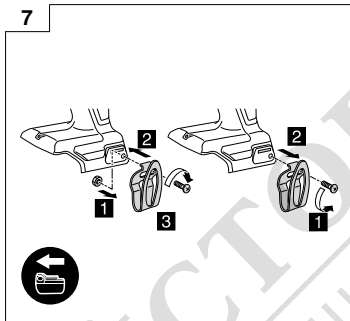
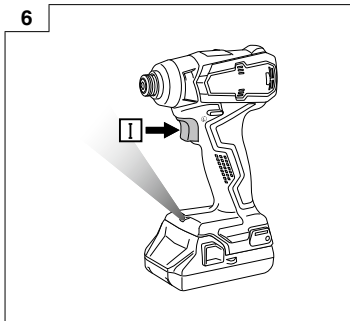
hr



- en Handling instructions
- de Bedienungsanleitung
- fr Mode d'emploi
- it Istruzioni per l'uso
- nl Gebruiksaanwijzing
- es Instrucciones de manejo
- pt Instruções de uso
- sv Bruksanvisning
- da Brugsanvisning
- no Bruksanvisning
- fi Käyttöohjeet

- el Οδηγίες χειρισμού
- pl Instrukcja obsługi
- ru Kezelési utasítás
- cs Návod k obsluze
- tr Kullanım talimatları
- ro Instrucțiuni de utilizare
- sl Navodila za rokovanje
- sk Pokyny na manipuláciu
- bg Инструкция за експлоатация
- sr Uputstvo za rukovanje
- hr Upute za rukovanje





Български

(Превод на оригиналните инструкции)

ОБЩИ МЕРКИ ЗА БЕЗОПАСНОСТ ПРИ ИЗПОЛЗВАНЕ НА ЕЛЕКТРИЧЕСКИ ИНСТРУМЕНТИ

⚠ ПРЕДУПРЕЖДЕНИЕ

Прочетете всички предупреждения за безопасност, инструкции, илюстрации и спецификации, предоставени с този електрически инструмент. Неспазването на всички инструкции може да доведе до електрически удар, пожар и/или сериозни наранявания. Запазете и съхранявайте инструкциите за последващи справки и приложение.

Терминът „електрически инструменти“, използван в предупрежденията за безопасност, се отнася до електрически инструменти, захранвани (с кабел) от мрежата, или такива с батерии (безичини).

1) Безопасност на работното място

- Поддържайте работното място подредено и добре осветено.**
Неподредени или не добре осветени работни места са предпоставка за инциденти.
- Не използвайте електрически инструмент във взривоопасна среда, при наличие на запалими течности, газ или прах.**
Електрическите инструменти произвеждат искри, които могат да доведат до възпламеняване.
- Не позволявайте достъп на странични лица и деца при работа с електрически инструменти.**
Невнимание по време на работа може да доведе до загуба на контрол върху процеса.

2) Електрическа безопасност

- Щепселите на електрическите инструменти трябва да отговарят на типа на контактите.**
Никога не правете каквито и да било промени по щепселите. Не използвайте преходни щепсели за включване на заземени електрически инструменти.
Щепсели, по които не са правени модификации и съответстват на контактите намаляват риска от електрически удар.
- При работа с електрически инструменти избягвайте контакт на тялото със заземени повърхности като тръби, радиатори и хладилници.**
Съществува повишен риск от електрически удар, ако тялото Ви стане част от заземителния контур.
- Не излагайте електрическите инструменти на влиянието на влага или дъжд.**
Попадането на влага в електрическите инструменти повишава риска от електрически удар.
- Не нарушавайте целостта на кабелите.**
Никога не изключвайте електрическите уреди, като издръпвате от кабела.
Пазете кабелите от източници на топлина, от смазочни материали, остри ръбове и подвижни компоненти.
Наранени или преплетени кабели повишават риска от електрически удар.
- Никога не използвайте електрически уред на открито, използвайте удължител, подходящ за външни условия на работа.**
Използвайте кабел, подходящ за външни условия, който намалява риска от електрически удар.

- Ако е наложително използването на електрически инструмент във влажни условия, използвайте уреди с диференциална защита (RCD) срещу утечка.**
Използването на диференциална защита намалява риска от електрически удар.
- Лична безопасност**
 - Бъдете бдителни, внимавайте в действията си и използвайте разумно електрическите инструменти.**
Не използвайте електрически инструмент, когато сте измозени, или под влиянието на лекарствени средства, алкохол или опиати.
Всяко невнимание при работа с електрически инструменти може да доведе до сериозни наранявания.
 - Използвайте лични предпазни средства.**
Винаги носете защитни очила или маска.
Защитните средства, като пракозащитна маска, защитни обувки с устойчива на плъгване подметка, каска, или антифони, използвани според условията на работа, ще намалят опасността от нараняване.
 - Предотвратяване на случайно включване.**
Уверете се, че бутонът за старт на уреда е в изключено положение, преди да свържете електрическия инструмент към източник на захранване и/или батерия, както и преди да го вземете или пренесете.
Пренасянето на инструменти с пръст на старт бутон, или на превключвателя на захранването, носи опасност от инциденти.
 - Отстранете всички работни приставки, преди да включите уреда към захранването.**
Гаечен ключ или инструмент, забравен в ротационни компоненти на електрическия инструмент, може да доведе до нараняване.
 - Не се пресгайте.** През цялото време трябва да имате стабилна опора и да поддържате баланс на тялото.
Това осигурява по-добър контрол върху електрическите инструменти при неочаквани ситуации.
 - Носете подходящо облекло.** Не носете преналено широки дрехи или бижута. Дръжте косата и дрехите си далеч от движещите се части.
Широките дрехи, бижута и дълга коса могат да бъдат захванати от подвижните компоненти.
- Ако са осигурени устройствата за присъединяване към пракоуловителни инсталации, уверете се, че са правилно присъединени.**
Използването на пракоуловители и циклонни може да намали свързаните със замърсяването рискове.
- Не позволявайте опитността ви, придобита от честото използване на инструменти, да ви създаде самочувствие, заради което да игнорирате принципите на безопасност при работа с инструменти.**
Невнимателно действие може да доведе до тежки наранявания в рамките на части от секундата.
- Експлоатация и поддръжка на електрически инструменти**
 - Не насиливайте електрическите инструменти.**
Използвайте подходящ електрически инструмент за съответните цели.

Подходящият електрически инструмент осигурява безопасност и по-добро извършване на работните дейности при предвидените номинални параметри.

- b) **Не използвайте електрическия инструмент, ако не може да бъде включен или изключен от съответния старт бутон или превключател.**
Всички електрически инструмент, който не може да се контролира от превключателя, е опасен и подлежи на ремонт.
- c) **Изключете щепсела на инструмента от източника на захранване и/или извадете батерииния пакет от инструмента, ако той позволява сваляне, преди да извършвате настройки, при смяна на приставки или при съхранение.**
Тези предпазни мерки намаляват риска от случайно и нежелано включване на електрическия инструмент.
- d) **Съхранявайте неизползваните електрически инструменти далеч от достъп на деца и не позволявайте на лица, непознати с начина на работа с инструментите и тези инструкции, да работят с тях.**
Електрическите инструменти представляват опасност в ръцете на неопитни лица.
- e) **Поддържайте електроинструментите и аксесоарите.** Проверявайте центровната и закрепването на подвижните части, проверявайте за повредени части, които могат да се отразят на работата на електрическите инструменти. Ако установите повреди, отстранете ги преди да използвате електрическите инструменти.
Много злоупотреби се дължат на лоша поддръжка на електрическите инструменти.
- f) **Поддържайте режещите инструменти заточени и чисти.**
Правилно поддържаните режещи инструменти, с наточени режещи елементи, се управляват и контролират по-лесно.
- g) **Използвайте електрически инструменти, приставки и аксесоари, и т.н., съгласно тези инструкции, като вземете предвид работните условия и вида работи, които ще се извършват.**
Използване на електрическите инструменти за работи, различни от тези, за които са предвидени, може да доведе до повишен риск и опасни ситуации.
- h) **Пазете ръкохватките и повърхностите за захващане сухи, чисти, без масло и грес.**
Хлъзгавите ръкохватки и повърхности за захващане не позволяват безопасната работа и управление на инструмента в неочаквани ситуации.
- 5) **Експлоатация и поддръжка на електрически инструменти захранвани от батерии**
- a) **Зареджайте уредите само със зарядните устройства, посочени от производителя.**
Зарядно устройство, подходящо за един тип батерии, може да създаде риск от пожар при използване за друг тип батерии.
- b) **Използвайте електрическите инструменти само с определения за тях тип батерии.**
Използването на друг тип батерии създава риск от нараняване и пожар.
- c) **Когато не използвате батериите, те трябва да се съхраняват далеч от други метални предмети като клемери, монети, ключове, гвоздеи, винтове или други малки метални предмети, които могат да осъществят контакт между клемите им.**

Контакт между клемите на батериите може да доведе до искри или пожар.

- d) **При неподходящи условия на съхранение, батериите могат да изтечат; избягвайте контакт.** Ако случайно влезете в контакт с електролитната течност, изплакнете обилно с вода. Ако попаднете електролит в очите, изплакнете обилно и потърсете медицинска помощ.
Електролитът на батериите може да причини възпаление или изгаряния.
- e) **Не използвайте батерия или инструмент, които са повредени или модифицирани.**
Повредените или модифицирани батерии могат да имат непредвидимо поведение, което да доведе до пожар, експлозия или риск от нараняване.
- f) **Не излагайте батерията или инструмента на огън или на преналяно висока температура.**
Излагането на огън или на температура над 130°C може да предизвика експлозия.
- g) **Следвайте всички инструкции за зареждане и не зареждайте батерията или инструмента извън температурния диапазон, указан в инструкциите.**
Неправилното зареждане или зареждане при температури извън определения диапазон може да повреди батерията и да увеличи риска от пожар.
- 6) **Обслужване**
- a) **Обслужването на електрическите инструменти трябва да се извършва само от квалифицирани сервизни работници, при използване на оригинални резервни части.**
Това ще гарантира безопасността при работа с електрическите инструменти.
- b) **Никога не обслужвайте повредени батерии.**
Обслужването на батерии трябва да се извършва само от производителя или от оторизираните доставчици на услуги.

ВНИМАНИЕ

Не допускайте в зоната на работа деца и възрастни хора.

Когато не използвате електрическите инструменти, съхранявайте ги далеч от достъп на деца и възрастни хора.

ПРЕДУПРЕЖДЕНИЯ ЗА БЕЗОПАСНОСТ ЗА БЕЗЖИЧЕН УДАРЕН ГАЙКОВЕРТ

При работа, дръжте уреда за изолираните ръкохватки, ако крепежният елемент има опасност да влезе в контакт със скрити проводници. Контакт на приставките и крепежните елементи с проводници под напрежение, може да доведе до протичане на ток през електрическия инструмент и токов удар.

ДОПЪЛНИТЕЛНИ МЕРКИ ЗА БЕЗОПАСНОСТ

- Това е преносим инструмент за затягане и развиване на винтове, болтове и гайки. Използвайте го само за тези цели.
- Уверете се, че имате стабилен захват върху електрическия инструмент по време на работа. Нестабилният захват крие рискове от злополуки и нараняване. (Фиг. 8)

Български

- Уверете се, че батерията е добре и здраво поставена. В противен случай може да падне и да причини инцидент.
- Подготовка и проверка на работното място. Уверете се, че работното място отговаря на всички условия, посочени в мерките за безопасност.
- Не допускате проникването на чужди тела в отвора за свързване на батерията.
- Никога не разглобявайте презареждащите се акумулаторни батерии и зарядното устройство.
- Никога не давайте на късо акумулаторните батерии. Късо съединение може да причини пренапрежение и прегряване. Това може да доведе до повреда или изгаряне на батерията.
- Отработените батерии не трябва да се изгарят. Това може да доведе до експлозия.
- Върнете батериите в магазина, от който са били закупени, веднага след като цикъла на живот на презаредените батерии стане прекалено късо, за да бъдат използвани. Отработените батерии не трябва да се изхвърлят.
- Не поставяйте предмети върху отворите за охлаждане на зарядното устройство. Внаранването на метални или запалими предмети във вентилационните слотове е опасно от електрически удар или ще повредят зарядното устройство.
- Проверете действителният въртящ момент с динамометричен ключ.
- Спрете уреда, преди да превключите посоката на въртене. Винаги освобождавайте старт бутона и изчаквайте уреда да спре напълно, преди да омените посоката на въртене.
- Никога не докосвайте въртящите се части. Не добликавайте ръцете си, или друга част от тялото си, до въртящи се компоненти на уреда. Има опасност от сръзване или захващане. Освен това, внимавайте да не докоснете въртящ се компонент на уреда след продължително използване. Въртящите се компоненти се загряват силно и могат да Ви изгорят.
- Моля, използвайте съответните приложения, посочени в Ръководството за експлоатация и Каталога на НIKОКI. Неспазване на инструкциите може да доведе до наранявания или инциденти.
- Уверете се, че сте поставили приставката здраво в държача. В противен случай приставката може да излезе и да причини наранявания. След като монтирате накрайника, леко изтеглете навън, за да се уверите, че няма да се разхлаби при експлоатация. Ако водещата втулка не се върне в първоначалното си положение, тогава накрайникът не е поставен правилно.
- След продължителна работа, уреда следва да бъде оставян в покой за известно време.
- Електрическият уред е оборудван с верига за температурна защита, за да предпази двигателя. Продължителната работа може да повиши температурата на уреда, което активира веригата за температурна защита и автоматично прекъсва работата. Ако това се случи, оставете електрическият уред да се охлади, преди да възобновите употребата. Моторът може да отпадне при претоварване на уреда. Ако това се случи, освободете спусъка и отстранете причината за претоварване. Избягвайте да докосвате предната кутия, която може да се нагрее при продължителна работа.
- Използването на батерията в студена среда (под 0 градуса по Целзий) може да доведе до отслабване на въртящия момент и капацитета на работа. Това е временно явление, което се елиминира, след като батерията загрее.
- Монтирайте куката. Ако не е закрепена здраво, това може да доведе до нараняване при използване. Когато изберете да пренасяте уреда закачен за колана на кръста ви, уверете се, че сте извадили накрайника и страничната ръкохватка. В противен случай има опасност от неочаквано нараняване.
- Не докосвайте металните части, тъй като се загряват изключително много при продължителна работа.
- Не гледайте директно в индикатора. Това може да доведе до увреждане на очите. Избършете всякакви замърсявания по лещата на LED светлината с парче мек плат, като внимавате да не издраскате лещата. Драскотини по лещата на LED светлината могат да доведат до по-слаба яркост.
- Винаги използвайте инструмента и батерията при температури между -5°C и 40°C.

ГРИЖА ЗА ЛИТИЕВО-ЙОННАТА БАТЕРИЯ

За да удължите живота на литиево-йонната батерия, тя има защитна функция за прекъсване на подаването на заряд.

В случаите 1 до 3, описани по-долу, когато използвате това изделие, дори при натискане на спусъка, моторът може да спре. Това не е в следствие на повреда, а на защитна функция.

- Когато разрядът на батерията намалее значително, моторът спира. В такъв случай, заредете батерията незабавно.
- Ако инструментът е бил претоварен, моторът може да спре. В този случай, освободете спусъка и отстранете причината за претоварване. След това може да използвате уреда отново.
- Ако батерията е прегряла при претоварване, тя може да отпадне да работи. В този случай, спрете използването на батерията, да се охлади. След това може да използвате уреда отново.

Освен това, моля, спазвайте следните предупреждения.

ПРЕДУПРЕЖДЕНИЕ

За да предотвратите разреждане на батерията, загряване, поява на дим, запалване и експлозия, уверете се, че спазвате указанията за безопасност.

- Уверете се, че по батерията не се натрупват прах и стружки.
 - Уверете се, че по батерията не се натрупват прах и стружки по време на работа.
 - Уверете се, че прах и стружки не се натрупват върху батерията по време на работа.
 - Не съхранявайте неизползваните батерии в места, където са изложени на въздействието на прах и стружки.
 - При съхранение на батерия, отстранете евентуално натрупани стружки и прах, като не трябва да се съхранява заедно с метални предмети (болтове, гвоздеи и др.).
- Пазете батерията от пробиване с остри предмети като гвоздеи, от удар с чук, настъпване, или от силен физически удар.
- Не използвайте видимо повредена или деформирана батерия.
- Не използвайте батерията с обратен поляритет.
- Не свързвайте батерията директно към електрически източници, или към кулпunga на запалката в лека кола.
- Не използвайте батерията за цели, различни от предназначението ѝ.

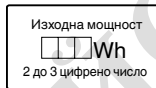
ОТНОСНО ТРАНСПОРТА НА ЛИТИЕВО-ЙОННА БАТЕРИЯ

При транспортиране на литиево-йонна батерия, моля спазвайте следните предпазни мерки.

ПРЕДУПРЕЖДЕНИЕ

Уведомете транспортната компания, че пратката съдържа литиево-йонна батерия, информирайте компанията за нейната изходна мощност и спазвайте инструкциите на транспортната компания, когато уреждате транспорта.

- Литиево-йонните батерии, които надвишават изходна мощност от 100 Wh, се считат за транспортна категория Опасни стоки и изискват прилагането на специални процедури.
- За транспортиране в чужбина трябва да спазите международните закони и правила и разпоредби на страната, до която се транспортират.



7. Ако батерията не може да се зареди напълно, дори след като изтече препоръчвания период от време, незабавно прекратете последващи опити за зареждане.
8. Не излагайте батерията на високи температури или налягане, не поставяйте в микровълнова фурна, сушилни или контейнери под високо налягане.
9. При установяване на теч или неприятна миризма от батерията, не излагайте на въздействието на силна топлина или открити пламъци.
10. Не използвайте батерията в мета, където се генерира силно статично електричество.
11. Ако батерията тече, има неприятна миризма, загрява или се обезцвети и деформира, или ако се появят необичайни признаци при употреба, презареждане и съхранение, незабавно я отстранете от оборудването или зарядното и не я използвайте.
12. Не потапяйте батерията и не позволявайте навлизането на течности в нея. Проникването на проводими течности като например вода, може да доведе до повреди и да причини пожар или експлозия. Съхранявайте батерията на хладно и сухо място, далеч от горими и леснозапалими материали. Избягвайте атмосфери с корозивни газове.

ВНИМАНИЕ

1. Ако електролит от батерията попадне в очите, не ги търкайте, а изплакнете обилно с чиста, напр. чешмяна, вода и потърсете незабавно лекарска помощ.
Ако не се вземат мерки, електролитът може да причини очни проблеми.
2. Ако електролит от батерията попадне върху кожата или дрехите, незабавно измийте с чиста, напр. чешмяна, вода.
Възможно е електролитът да причини кожно възпаление.
3. Ако при първото използване на батерията забележите ръжда, неприятен мирис, прегряване, обезцветяване, деформиране и/или други нередности, не я използвайте и я върнете на доставчика или търговеца, от който сте я закупили.

ПРЕДУПРЕЖДЕНИЕ

Ако чуждо тяло, което е проводник, попадне върху клемите на литиево-йонната батерия, тя може да даде на късо и да причини пожар. Когато съхранявате литиево-йонната батерия спазвайте следните правила за безопасност.

- В нутията за съхраняване не поставяйте проводящи предмети като гвоздеи, парчета проводници и медна тел.
- За да предотвратите късо съединение, след вкарване на батерията в електрически инструмент поставяйте капачка и така, че вентилаторът да не се вижда.

СИМВОЛИ

ПРЕДУПРЕЖДЕНИЕ

Използвани са следните символи. Уверете се, че разбирате значението им, преди използване на уреда.

	WH18DD: Беззичен ударен гайковерт
	За да намали риска от нараняване, потребителят трябва да прочете ръководството за работа.
	Само за страни от ЕС Не изхвърляйте електрически уреди заедно с битовите отпадъци! Въз връзка с разпоредбите на Европейската Директива 2012/19/ЕС за електрическите и електронни уреди и нейното приложение съгласно националните законодателства, електрически уреди, които излизат от употреба трябва да се събират отделно и предават в специализирани пунктове за рециклиране.
	Постоянен ток
	V Номинално напрежение
	П ₀ Скорост на празен ход
	min ⁻¹ Осцилация на минута
	Bpm Ударна сила
	S Малък винт
	Обикновен болт
	H Високоустойчив болт
	MT Момент на затягане (максимален)

- Относно температурата и времето за зареждане на батерията. Температурата и времето за зареждане ще бъдат тези, показани в Таблица 2

Таблица 2

Зарядно		UC18YFSL
Батерия		
Напрежение при зареждане	V	14,4 – 18
Вид батерия	kg	0,5
Температури, при които батерията може да бъде заредена		0°C – 50°C
Време за зареждане на батерията до приблизителен капацитет. (При 20°C)		
1,5 Ah	min.	22
2,0 Ah	min.	30
2,5 Ah	min.	35
3,0 Ah	min.	45
4,0 Ah	min.	60
5,0 Ah	min.	75
6,0 Ah	min.	90
8,0 Ah	min.	120
Брой клетки на батерията		4 – 10

ЗАБЕЛЕНКА

Времето за зареждане може да варира според температурата и източника на напрежение.

ВНИМАНИЕ

Когато зарядното устройство се използва непрекъснато, може да загрее и да стане причина за отказ или повреда. След като завърши зареждането, оставете в покой зарядното устройство за 15 минути.

4. Изключете захранващия кабел на зарядното от мрежата.**5. Хванете добре зарядното устройство и издърпайте батерията.**

Уверете се, че сте извадили батерията от зарядното устройство след употреба и я запазете.

ЗАБЕЛЕНКА

Уверете се, че сте извадили батерията от зарядното устройство след употреба и я запазете.

ВНИМАНИЕ

- Ако батерията се зарежда в загрято състояние, поради излагане в продължение на дълго време на пряка слънчева светлина или поради непосредствено използване, сигналната лампа на зарядното ще светне за 1 секунда и ще изгасне за 0,5 секунди (изкл. за 0,5 секунди). В такъв случай, първо оставете батерията да се охлади и след това започнете зареждането.
- Когато индикаторната лампа трепти (на интервали от 0,2 секунди), проверете за чужди тела в конектора на зарядното устройство и ги извадете. Ако няма чужди тела, вероятно батерията или зарядното устройство са повредени. Занесете ги в оторизиран сервизен център.
- Тъй като на вградения микро-компютър са необходими около 3 секунди, за да потвърди, че батерията, която се зарежда, е извадена, изчакайте поне 3 секунди преди да я поставите отново и да продължите зареждането. Ако батерията бъде поставена преди да минат 3 секунди, може да не бъде правилно заредена.

МОНТАЖ И ЕКСПЛОАТАЦИЯ

Действие	Фигура	Страница
Отстраняване и поставяне на батерия	1	2
Зареждане	2	2
Поставяне на патронника	3	2
Смяна на посоката на ротация	4	2
Работа на превключвателя	5	2
Сигнали на LED индикатора	6	3
Монтаж и отстраняване на куката (продава се отделно)	7	3
Избор на приставки и аксесоари	—	175

ПРЕДУПРЕДИТЕЛНИ СИГНАЛИ НА LED СВЕТЛИНАТА

Този продукт включва функции, които са замислени да предпазят самия уред, както и батерията. Докато превключвателят е издърпан, ако някоя от защитните функции се задейства при работа, LED светлината ще премигва, както е обяснено в Таблица 3. Когато се задейства която и да било от предпазните функции, веднага махнете пръста си от превключвателя и следвайте инструкциите, описани в действия за отстраняване на проблем.

Български

Таблица 3

Защитна функция	Дисплей на LED светлината	Ответни мерки
Защита срещу претоварване	Включена 0,1 секунда/изключена 0,5 секунди ■ ■ ■ ■ ■	Отстранете причината за претоварването.
Температурна защита	Включена 0,3 секунда/изключена 0,3 секунди ■ ■ ■ ■ ■	Оставете уреда и батерията да се охладят изцяло.

ПОДДРЪЖКА И ИНСПЕКЦИЯ

- Инспекция на приставката**
Използването на счупен или износен крайник е опасно, тъй като може да прилътне. Сменете го.
- Инспекция на фиксирани винтове**
Редовно инспектирайте всички фиксирани винтове и се уверете, че са добре затегнати. Ако установите разхлабен винт, незабавно го затегнете. Непазването на горното крие рискове от злополуки и нараняване.
- Поддръжка на мотора**
Намотките на мотора са "сърцето" на уреда. Упражнявайте особено внимание към намотките, тъй като могат да се повредят от попадане на влага и/или масло по тях.
- Външно почистване**
При замърсяване избършете инструмента с мека, суха кърпа или кърпа, навлажнена със сапунена вода. Не използвайте разтворители на алкохолна, бензинова основа, или разреждители за бои, тъй като те ще разядат пластмасовите повърхности.
- Съхранение**
Съхранявайте инструмента при температура под 40°C на място, недостъпно за деца.

ЗАБЕЛЕНКА

Съхранение на литиево-йонни батерии.
Уверете се, че литиево-йонните батерии са напълно заредени, преди да ги оставите за съхранение. Продължително съхранение (3 месеца или повече) на непълно заредени батерии може да доведе до лоша работа, значително съксяване на живота на батериите или да ги направи негодни за употреба. Въпреки това, батерии със значително съксясен живот могат да бъдат възстановени, чрез няколкократно зареждане и пълното им разреждане от два до пет пъти.
Ако полевният живот на батерията е значително съкратен, независимо от многократното зареждане и използване, сменете батерията за износена и сменете я снова.

ВНИМАНИЕ

По време на работа и поддръжка на електрически уреди трябва да се спазват разпоредбите и стандартите за безопасност за всяка страна.

Важна информация за батерии за безжични инструменти HIKOKI

Моля, винаги използвайте нашите оригинални батерии. Не гарантираме безопасността и работата на уреда, когато се използват батерии, различни от посочените от нас, или когато са правени промени по батериите (като разглобяване и подмяна на клетките или други вътрешни компоненти).

ГАРАНЦИЯ

Предоставяме гаранция за Електрически Инструменти HIKOKI съгласно специфичните местни законодателства на съответните държави. Настоящата гаранция не покрива дефекти или повреди, причинени от неправилно или небрежно използване, както и дължащи се на обичайно износване на компонентите. В случай на рекламация, моля, изпратете Електрическият Инструмент, в неразглобен вид, с ГАРАНЦИОННАТА КАРТА, продоволствена в края на инструкциите, на авторизиран сервизен център на HIKOKI.

Информация за шумово замърсяване и вибрации
Измерените стойности отговарят на изискванията на EN62841 и съответстват на ISO 4871.

Измерено А-претеглено шумово ниво: 100 dB (A)
Измерено А-претеглена сила на звука: 89 dB (A)
Неточност К: 3 dB (A).

Носете антифони.

Общи стойности на вибрации (векторна сума) определени съгласно EN62841.

Ударно затягане на крепежни елементи до максималния капацитет на уреда:
Стойност на емисия на вибрации $a_h = 13,0 \text{ m/s}^2$
Неточност К = 1,5 м/сек²

Декларираните общи стойности на вибрации са измерени съгласно стандартните методи на изпитване и могат да бъдат използвани за сравнение между различните инструменти.

Освен това стойностите могат да се използват за предварителна оценка.

ПРЕДУПРЕЖДЕНИЕ

- Вибрациите по време на действителна употреба на инструмента могат да се различават от декларираните общи стойности, в зависимост от начина на използване на инструмента.
- Идентифициране на мерките за безопасност за оператора, въз основа оценка на въздействието при действителни условия на използване (като се вземат предвид всички елементи от работния цикъл, като периоди на включване и изключване, както и работа на празни обороти непосредствено преди и след момента на използване).

ЗАБЕЛЕНКА

Поради непрекъснатото развитие на научно-развойната програма на HIKOKI, дадените тук спецификации са предмет на промяна без уведомление.

ОТСТРАНЯВАНЕ НА НЕИЗПРАВНОСТИ

Използвайте инспекциите в таблицата по-долу, ако инструментът не функционира нормално. Ако с това проблемът не бъде отстранен, обърнете се към вашия дилър или към оторизирания сервизен център на HIKOKI.

Симптом	Възможна причина	Отстраняване
Уредът не работи	Няма повече енергия в акумулатора Пусковият превключвател е бил задържан надолу, докато акумулаторът е поставен.	Заредете акумулатора. Функцията за безопасност е била активирана. Ако пусковият превключвател е освободен веднъж и след това бъде натиснат отново, инструментът ще се задейства.
Уредът е спрял внезапно	Уредът е бил пренатоварен	Отстранете проблема, причиняващ претоварването.
	Акумулаторът е прегрял.	Оставете акумулатора да се охлади.
	Пусковият превключвател е бил задържан надолу за 5 или повече минути.	Това не означава, че има неизправност. Работата на мотора бе прекъсната автоматично, за да се предотврати повреда на инструмента.
Накрайници на уреда -не могат да се монтират -падат	Формата на монтажната част не съпада	Използвайте болт с шестъгълна глава с ширина по краищата 6,35 мм. Ако използвате приставка за L-тип, заменете я с такава за S-тип.
Превключвателят не може да се издърпа	Бутонът за избор напред/назад е поставен по средата	Натиснете бутона здраво в позиция на желаната посока на въртене.
Чува се необичайно висок шум, когато пусковият превключвател бъде натиснат.	Пусковият превключвател трябва да се натиска леко.	Това не означава, че има неизправност. Това не се случва, ако пусковият превключвател бъде натиснат докрай.
Главата на винта се измъква или разхлабва.	Номерът на найкрайника не съпада с размера на винта	Монтирайте подходящ найкрайник.
	Накрайникът е износен	Подменете с нов найкрайник.
Контролната лампа бързо примига в червено, но зареждането на акумулатора не започва.	Акумулаторът не е поставен докрай. Има чужди тела в клемата на акумулатора или където акумулаторът е прикрепен.	Поставете акумулатора стабилно. Отстранете външните предмети.
Контролната лампа мига в червено, но зареждането на акумулатора не започва.	Акумулаторът не е поставен докрай.	Поставете акумулатора стабилно.
	Акумулаторът е прегрял.	Акумулаторът автоматично ще започне да се зарежда, ако температурата спадне, но това намалява живота му. Препоръчително е преди зареждане акумулаторът да се охлади на добре проветриво място, далеч от пряка слънчева светлина.
Времето на използване на акумулатора е кратко, макар и да е изцяло зареден.	Животът на акумулатора е завършил.	Заменете акумулатора с нов.
Акумулаторът се нуждае от много време за зареждане.	Температурата на акумулатора, зарядното устройство или околната среда е прекалено ниска.	Заредете акумулатора на закрито или в друга по-топла среда.
	Вентилационните канали на акумулатора са блокирани, което причинява прегряване на вътрешните компоненти.	Избягвайте блокирането на каналите.
	Охлаждащият вентилатор не работи.	Свържете се с оторизиран сервизен център на HIKOKI за поправка.