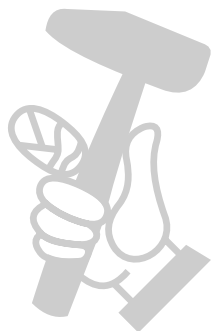
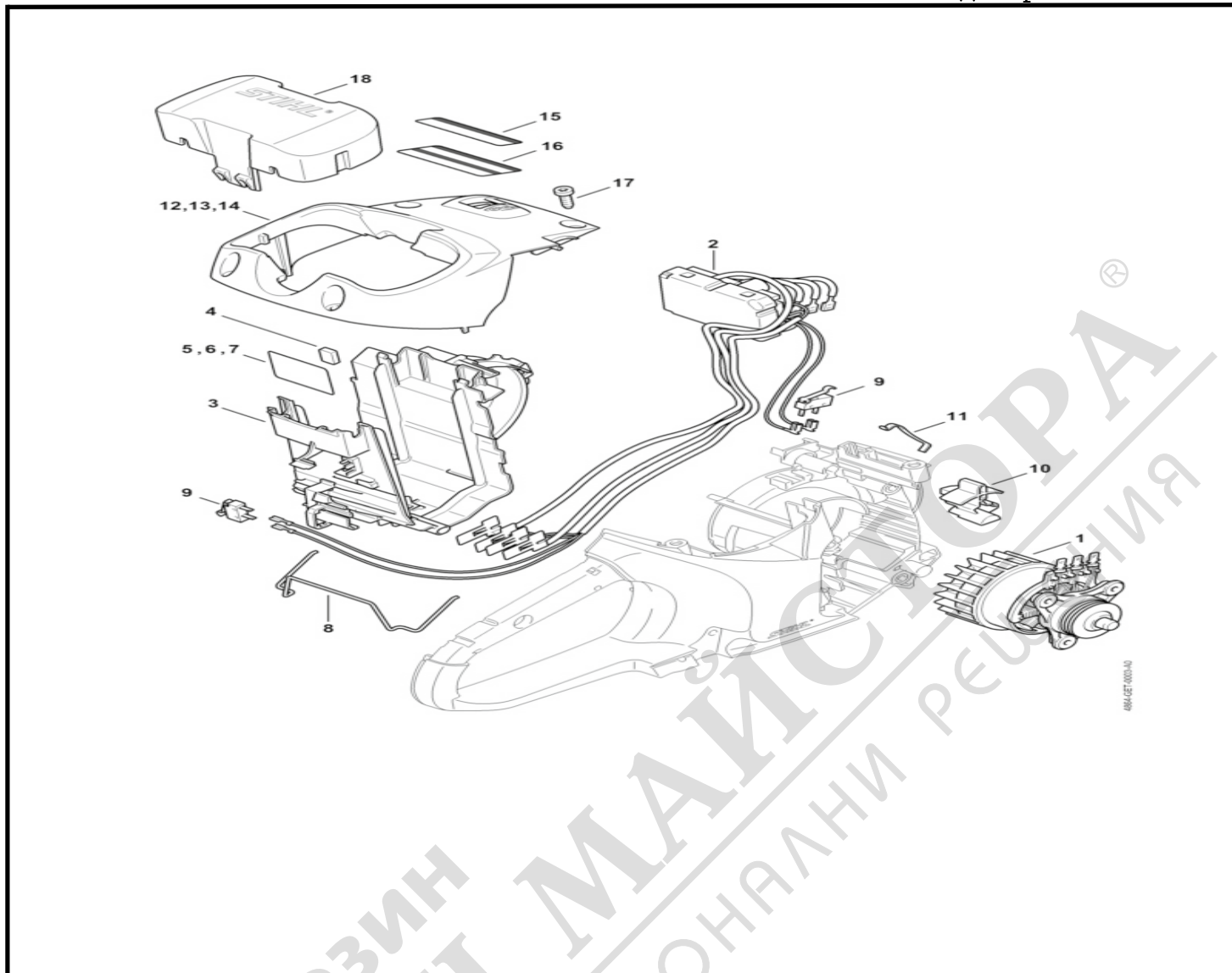


<no> </no>Каталожен №</th> </th>										
1	48647901002	Корпус с ръкохватка, дясна половина	1				2, 3			(12.2018)
2	00009677263	Лепенка с предупредителни пиктограми TSA	1							
3	48644044000	Соленоид	2							
4	12507911004	Корпус с ръкохватка, лява половина	1		22,48	25,50				(12.2018)
5	12504357800	Предпазител на спусък	1							
6	00009970603	Натискова пружина	1		0,82	25,50				
7	48644352401	Спусък	1							
8	48644352100	Торсионна пружина	1							
9	48644401900	Кабел	1							
10	48514309800	Заклучващ лост	2				11			
11	00009980402	Торсионна пружина	2							

<abbr> Каталожен №</>	Наименование	Сума	Comment	Цена в BGN	Отстъпка	Включено в	От сериен момер:	До сериен номер	Техн. информация
12 12507900600	Отливка на ръкохватката	1							
13 90744784435	Самонарезен винт с полукръгла глава IS-P6x19	6		0,85	25,50				
14 90754784136	Самонарезен винт с полукръгла глава IS-D5x20	4		0,85	25,50				

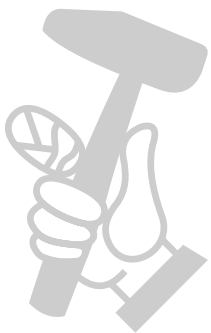


МАГАЗИН МАЙСТОРА®  
БАШ МАЙСТОРА®  
ПРОФЕСИОНАЛНИ РЕШЕНИЯ

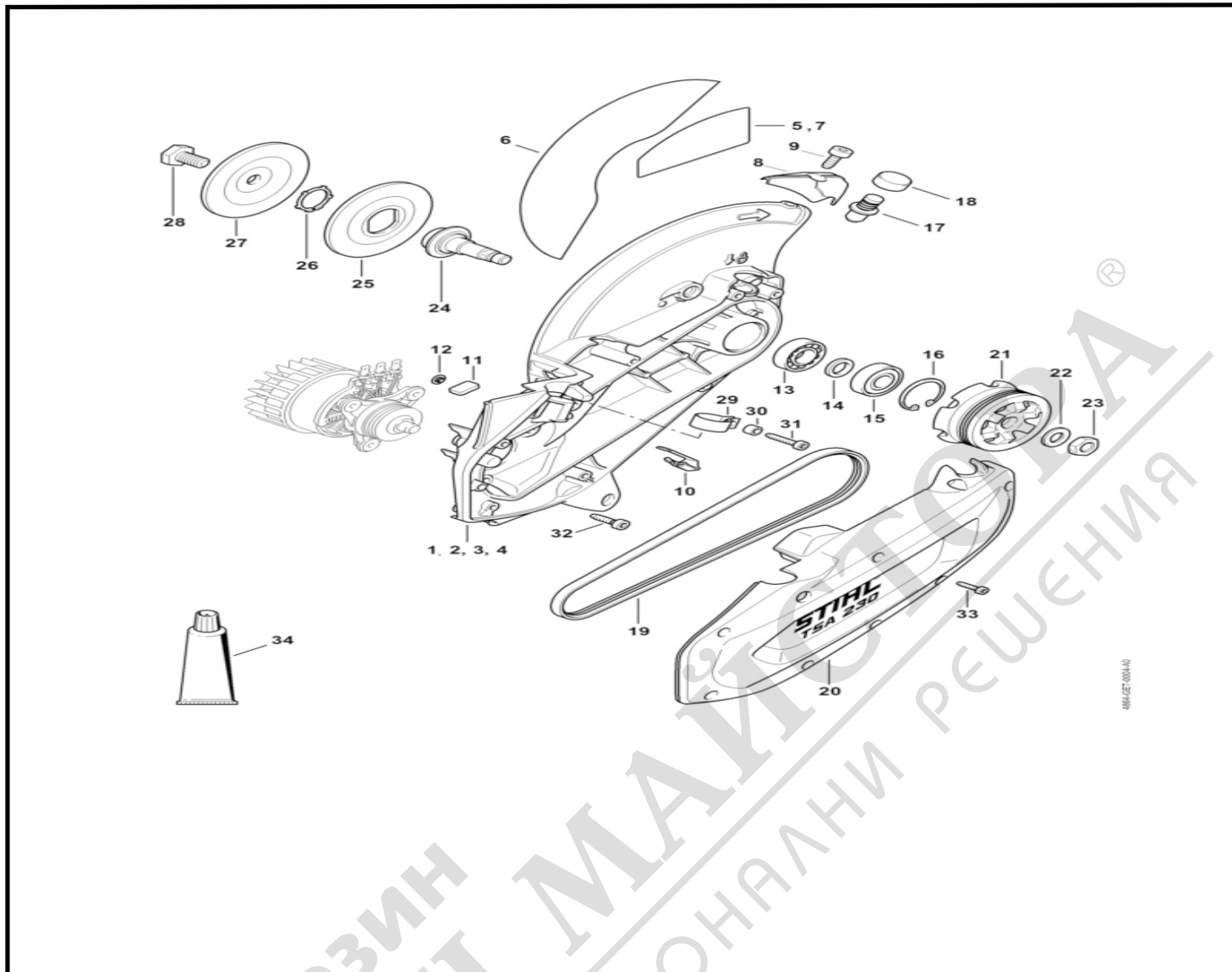


<nobr> Каталожен №</>	Наименование	Сума	Comment	Цена в BGN	Отстъпка	Включено в	От сериен номер:	До сериен номер	Техн. информация
1 48646000201	Електрически двигател	1		363,39	25,50				
2 48644301400	Електронен модул	1		250,53	25,50				
3 48644000600	Плоча с ел. контакти	1				4			
4 48644044000	Соленоид	1							
5 48649671800	Лепенка с технически характеристики TSA Европа	1							
6 48649671802	Лепенка с технически характеристики TSA Канада	1							
7 48649671803	Лепенка с технически характеристики TSA Япония	1							
8 12507913100	Пружина	1							
9 12504300500	Прекъсвач	2		3,08	25,50				
10 48644352800	Стопорен лост	1							

<nobr> Каталожен №</>	Наименование	Сума Comment	Цена в BGN	Отстъпка	Включено в	От сериен момер:	До сериен номер	Техн. информация
11 42381824700	Плоска пружина	1	0,98	25,50				
12 48640840900	Декоративен капак Европа, Япония	1						
13 48640801600	Декоративен капак САЩ	1			16			
14 48640801601	Декоративен капак Канада	1			17			
15 48649674000	Лепенка с инструкции САЩ	1						
16 48649674001	Лепенка с инструкции Канада	1						®
17 90744784435	Самонарезен винт с полукръгла глава IS-F6x19	4	0,85	25,50				
18 48506020900	Капак САЩ, Канада	1	5,18	21,25				

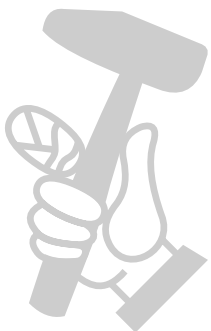


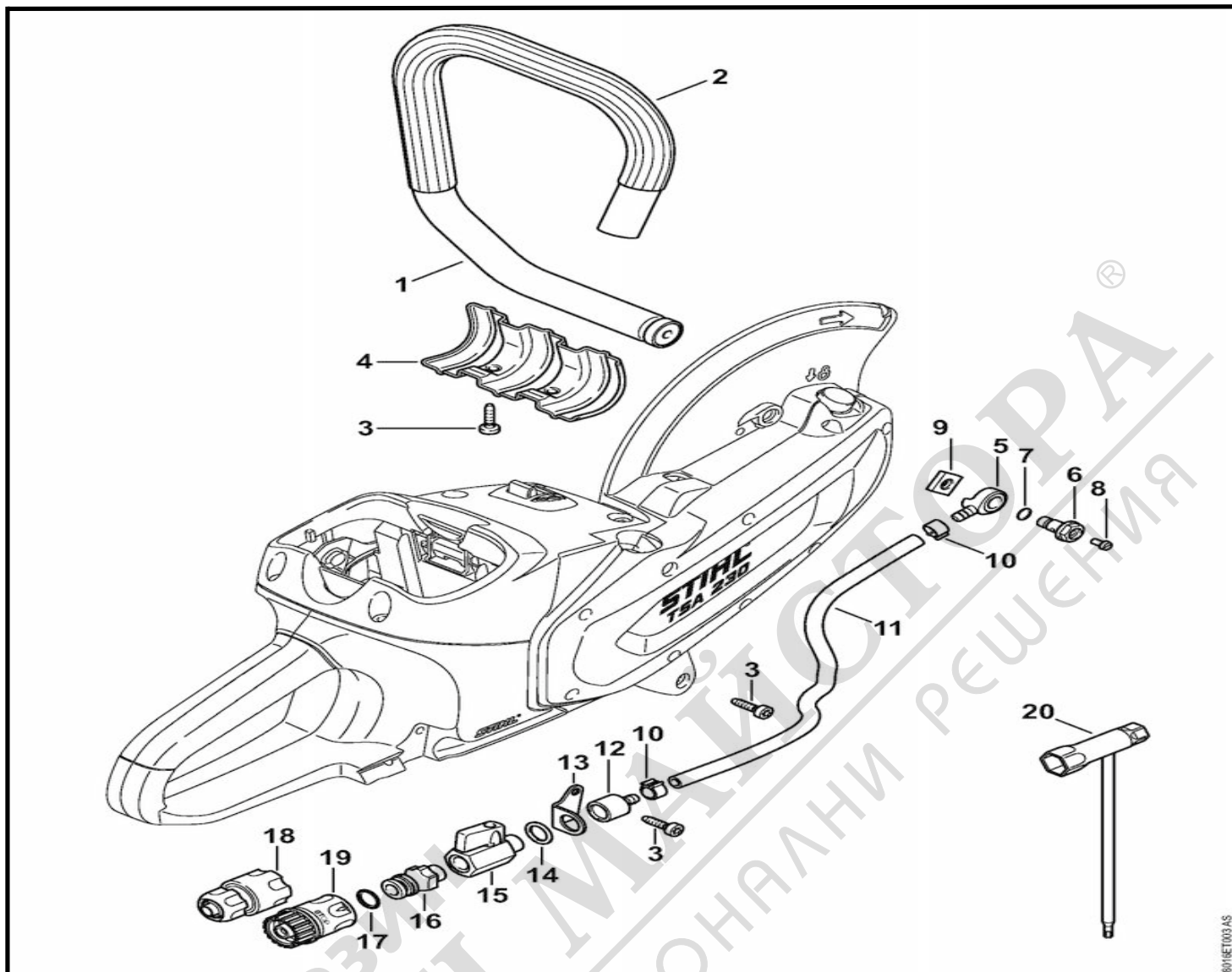
МАГАЗИН  
**БАШ МАЙСТОРА**  
ПРОФЕСИОНАЛНИ РЕШЕНИЯ



<nobr>Каталожен №</>	Наименование	Сума	Comment	Цена в BGN	Отстъпка	Включено в	От сериен номер:	До сериен номер	Техн. информация
1 48646900205	Тяло на циркуляра със защита	1				5, 8 - 18			
2 48646900206	Тяло на циркуляра със защита САЩ	1				6, 8 - 18			
3 48646900207	Тяло на циркуляра със защита Канада	1				7 - 18			
4 48646900208	Тяло на циркуляра със защита Япония	1				8 - 18			
5 48649673503	Лепенка с инструкции	1							
6 48649673504	Лепенка с инструкции САЩ	1							
7 48649673505	Лепенка с инструкции Канада	1							
8 48647173500	Предпазна ластна	1						442353990	
9 90754782995	Самонарезен винт с полукръгла глава IS-D4x12	1		0,71	25,50			442353990	
10 42387060400	Усилваща планка	1							

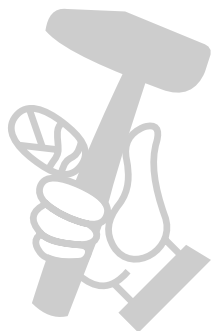
<nobr> Каталожен №</>	Наименование	Сума	Comment	Цена в BGN	Отстъпка	Включено в	От сериен момер:	До сериен номер	Техн. информация
11 48644044000	Соленоид	1							
12 94170037512	Щампована гайка 4.0x9.6x1.8	1		0,82	25,50				
13 95030035242	Сачмен лагер с дълбок канал 6002-Z-RS	1							
14 48649611200	Пръстен	1							
15 95030036462	Сачмен лагер с дълбок канал 6201-2Z	1		15,37	25,50				
16 94566213600	Осигурителен пръстен 32x1.2	1		1,15	25,50				
17 48646900501	Щифт за блокиране на ремъчната шайба	1				18			
18 48646910500	Бутон	1							
19 48646900900	Многоклинов (пистов) ремък 3PJ541LB Elast	1		25,14	25,50	20			
20 48647008900	Капак	1							
21 48647648500	Ремъчна шайба	1							
22 92910210200	Шайба 10.5	1		0,43	25,50				
23 92112601340	Шестостенна гайка M10x1	1		0,71	25,50				
24 48647040500	Вал	1							
25 48647083000	Притискаща шайба	1							
26 94507212442	Осигурителен пръстен 22x1.2	1							
27 48647083001	Притискаща шайба	1							
28 42017088402	Болт с шестостенна глава M10x18	1		1,96	25,50				
29 48647919400	Скоба за маркуч	1							
30 48646414900	Втулка	1							
31 90754784175	Самонарезен винт с полукръгла глава IS-D5x28	1		0,99	25,50				
32 90754784136	Самонарезен винт с полукръгла глава IS-D5x20	3		0,85	25,50				
33 90754783016	Самонарезен винт с полукръгла глава IS-D4x16	8		0,71	25,50				
34 07838302000	Силиконова паста NT червена	1 (B)		12,37	25,50				





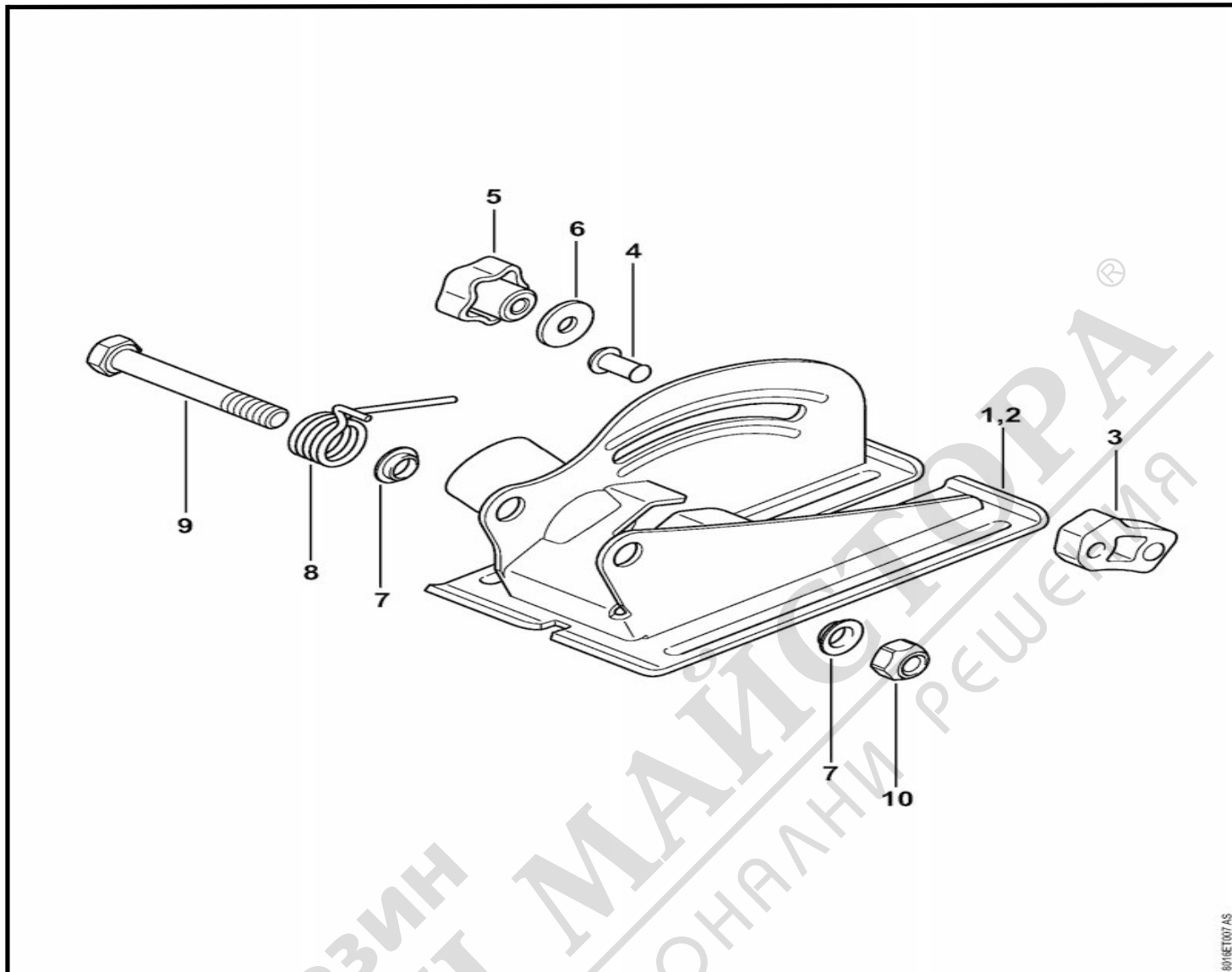
<no> </no> Катожен №</th>	Наименование	Сума	Comment	Цена в BGN	Отстъпка	Включено в	От сериен номер:	До сериен номер	Техн. информация
1 48647901700	Тръбна ръкохватка	1				2			
2	Маркуч за тръбна ръкохватка 381 mm	1 (D)							
00007912009	Маркуч за тръбна ръкохватка Ø 19 mm x 5 m	1 (A,B)		41,61	25,50				
3 90754784136	Самонарезен винт с полукръгла глава IS-D5x20	4		0,85	25,50				
4 48646927600	Направляваща пластина	1							
5 42386778202	Съединение	1		1,09	25,50				
6 00006700207	Болт с кухо стебло	1		6,38	25,50	7, 8			
7 96459457506	O-пръстен 10x3	1		0,52	25,50				
8 90412160630	Болт с полукръгла глава M4x8	1		0,71	25,50				
9 42247088300	Квадратна гайка	1		1,39	25,50				

<повт> Каталожен №</>	Наименование	Сума	Comment	Цена в BGN	Отстъпка	Включено в	От сериен момер:	До сериен номер	Техн. информация
10 97710210921	Скоба за маркуч 10/7	2		1,43	25,50				
11	Маркуч 5,6x1,9x363 mm	1 (D)							
00009374049	Маркуч 5,6x1,9 mm x 1 m	1 (A,B)		5,81	25,50				
12 42386778200	Съединение	1		1,09	25,50				
13 48646920500	Опора	1							
14 00009541701	Уплътнителен пръстен	1		1,06	25,50				
15 42017004500	Спирателен кран 1/4"	1		12,23	25,50				
16 42017007300	Щуцер	1		6,89	25,50 20				
17 96459457506	O-пръстен 10x3	1		0,52	25,50				
18 42016701700	Свързваща муфа 1/2" Европа, Япония	1		6,12	25,50				
19 42016701701	Свързваща муфа 3/4" САЩ, Канада	1							
20 42248903400	Комбиниран ключ	1		9,51	25,50				



МАГАЗИН  
БАШ МАЙСТОРА®  
ПРОФЕСИОНАЛНИ РЕШЕНИЯ





<nobr> Каталожен №</>	Наименование	Сума	Comment	Цена в BGN	Отстъпка	Включено в	От сериен номер:	До сериен номер	Техн. информация
1 48646900801	Ограничител на дълбочината с конектор	1	(B)	127,76	21,25	3 - 10			
2 48646900802	Ограничител на дълбочината с конектор САЩ	1	(B)			3 - 10			
3 48647906000	Ограничител	1	(B)			4			
4	Нит	1	(B,D)						
5 48646901000	Гайка със звездообразна ръкохватка	1	(B)			6			
6 93070210140	Шайба 6.4	1	(B)						
7 00009630906	Втулка	2	(B)						
8 00007932000	Торсионна пружина	1	(B)						
9 90073461960	Болт с шестостенна глава M8x55	1	(B)						
10 92143201100	Стопорна гайка M8	1	(B)						