

STIHL

STIHL GTA 26

Instruction Manual
Manual de instrucciones
Skötselavvisning
Käyttöohje

Bedjeningsvejledning
Bruksanvisning
Návod k použití
Használati utasítás
Instruções de serviço
Инструкция по эксплуатации
Instrukcja użytkowania
Ръководство за употреба
Instrucțiuni de utilizare



Съдържание

1	Предговор	402	6.3	Показване на състоянието на зареждане	419
2	Информация относно настоящото Ръководството за употреба	402	6.4	Светодиоди на машината за рязане на дървесина	420
2.1	Действащи документи	402	6.5	Светлинен диод на зарядното устройство	420
2.2	Обозначение на предупредителни указания, които се срещат в текста	402	7	Сглобяване на машината за рязане на дървесина	420
2.3	Символи в текста	402	7.1	Демонтиране и монтиране на направляващата шина и режещата верига	420
3	Преглед на съдържанието	403	7.2	Опъване на режещата верига	421
3.1	Машина за рязане на дървесина, акумулаторна батерия и зарядно устройство	403	7.3	Смазване на режещата верига	422
3.2	Символи	404	8	Поставяне и изваждане на акумулатора	422
4	Указания за безопасност	405	8.1	Поставяне на акумулаторната батерия	422
4.1	Предупредителни символи	405	8.2	Изваждане на акумулаторната батерия	422
4.2	Употреба по предназначение	406	9	Включване и изключване на машината за рязане на дървесина	423
4.3	Изисквания към ползвателя	406	9.1	Включване на машината за рязане на дървесина	423
4.4	Облекло и екипировка	407	9.2	Изключване на машината за рязане на дървесина	423
4.5	Работен участък и неговата околност	407	10	Проверка на машината за рязане на дървесина и на акумулаторната батерия	423
4.6	Състояние, съответстващо на изискванията за безопасност	409	10.1	Проверка на верижното зъбно колело	423
4.7	Работа	411	10.2	Проверка на направляващата шина	423
4.8	Реактивни сили	413	10.3	Проверка на режещата верига	424
4.9	Зареждане	413	10.4	Проверка на предпазния капак	425
4.10	Свързване към електрическата мрежа	413	10.5	Проверка на елементите на управлението	425
4.11	Транспортиране	415	10.6	Проверете акумулаторната батерия	425
4.12	Съхранение	416	11	Работа с машината за рязане на дървесина	426
4.13	Почистване, поддръжка и ремонт	417	11.1	Държане и управление на машината за рязане на дървесина	426
5	Подготовка на машината за рязане на дървесина за работа	418	11.2	Рязане	426
5.1	Подготовка на машината за рязане на дървесина за работа	418	12	След работа	426
6	Зареждане на акумулатора и светодиодите	418	12.1	След работа	426
6.1	Монтиране на зарядното устройство на стената	418	13	Транспортиране	426
6.2	Зареждане на акумулаторната батерия	419			


STIHL

13.1	Транспортиране на машината за рязане на дървесина	426	20	Комбинации от направляваща шина и режещата верига	437
13.2	Транспортиране на акумулаторната батерия	427	20.1	Машина за рязане на дървесина STIHL GTA 26	437
13.3	Транспортиране на зарядното устройство	427	21	Резервни части и принадлежности	438
14	Съхранение	427	21.1	Резервни части и принадлежности	438
14.1	Съхранение на машината за рязане на дървесина	427	22	Отстраняване /изхвърляне	438
14.2	Съхраняване на акумулаторната батерия	427	22.1	Изхвърляне на машината за рязане на дървесина, акумулаторната батерия и зарядното устройство	438
14.3	Съхраняване на зарядното устройство	428	23	Декларация на ЕС (EU) за съответствие	438
15	Почистване	428	23.1	Машина за рязане на дървесина STIHL GTA 26	438
15.1	Почистване на машината за рязане на дървесина	428	23.2	Указание за конформитет на зарядното устройство STIHL AL 1	439
15.2	Почистване на направляващата шина и режещата верига	428	24	Общи указания за безопасност за електрически инструменти	439
15.3	Почистване на акумулатора	429	24.1	Въведение	439
15.4	Почистване на зарядното устройство	429	24.2	Безопасност на работното място	439
16	Поддръжка /обслужване	429	24.3	Електрическа безопасност	439
16.1	Заточване на режещата верига	429	24.4	Безопасност на хора	440
17	Ремонт	430	24.5	Използване и бравене с електрическия инструмент	441
17.1	Ремонтиране на машината за рязане на дървесина, акумулаторната батерия и зарядното устройство	430	24.6	Използване и третиране на акумулаторния инструмент	441
18	Отстраняване на неизправности	431	24.7	Сервиз	442
18.1	Отстраняване на неизправности на машината за рязане на дървесина или на акумулаторната батерия	431			
18.2	Отстраняване на неизправности в зарядното устройство	433			
19	Технически данни	435			
19.1	Машина за рязане на дървесина STIHL GTA 26	435			
19.2	Верижни зъбни колела	435			
19.3	Минимална дълбочина на канала на направляващата шина	435			
19.4	Акумулаторна батерия STIHL AS	435			
19.5	Зарядно устройство STIHL AL 1	435			
19.6	Удължителни проводници	435			
19.7	Акустични и вибрационни стойности	436			
19.8	REACH	436			

1 Предговор

Скъпи купувачи,

Ние се радваме, че сте избрали изделие на фирмата STIHL. Ние разработваме и произвеждаме продукти с най-високо качество в съответствие с изискванията на нашите клиенти. По този начин продуктите ни се отличават с висока надеждност дори при приложението им в най-тежки условия на експлоатация.

STIHL също така държи на най-високото качество в обслужването. Сътрудниците в специализираните ни търговски обекти са готови да Ви дадат компетентна консултация и съвети, както и да поемат комплексното техническо обслужване на закупените от Вас апарати.

Благодарим Ви за доверието и Ви пожелаваме удоволствие при ползването на изделието от фирмата STIHL.



Д-р Nikolas Stihl

ВАЖНО! ПРОЧЕТЕТЕ ПРЕДИ УПОТРЕБА – И СЪХРАНЯВАЙТЕ.

2 Информация относно настоящото Ръководството за употреба

2.1 Действащи документи

Валидни са местните предписания за безопасност.

- ▶ Допълнително към настоящото ръководство за употреба да се прочетат, разберат и съхраняват следните документи:

- Информация за мултифункционалното масло STIHL Multioil Bio: www.stihl.com/safety-data-sheets
- Информация за безопасност за акумулаторните батерии и изделията с вградена акумулаторна батерия на STIHL: www.stihl.com/safety-data-sheets

2.2 Обозначение на предупредителни указания, които се срещат в текста

ОПАСНОСТ

Това указание предупреждава за опасностите, които могат да доведат до тежки наранявания или до смърт.

- ▶ Посочените мерки ще помогнат за предотвратяването на тежки наранявания или смърт.

ПРЕДУПРЕЖДЕНИЕ

Това указание предупреждава за опасностите, които могат да доведат до тежки наранявания или до **смърт**.

- ▶ Посочените мерки ще помогнат за предотвратяването на тежки наранявания или смърт.

УКАЗАНИЕ

Това указание предупреждава за опасности, които могат да доведат до материални щети.

- ▶ Посочените мерки ще помогнат за предотвратяването на материални щети.

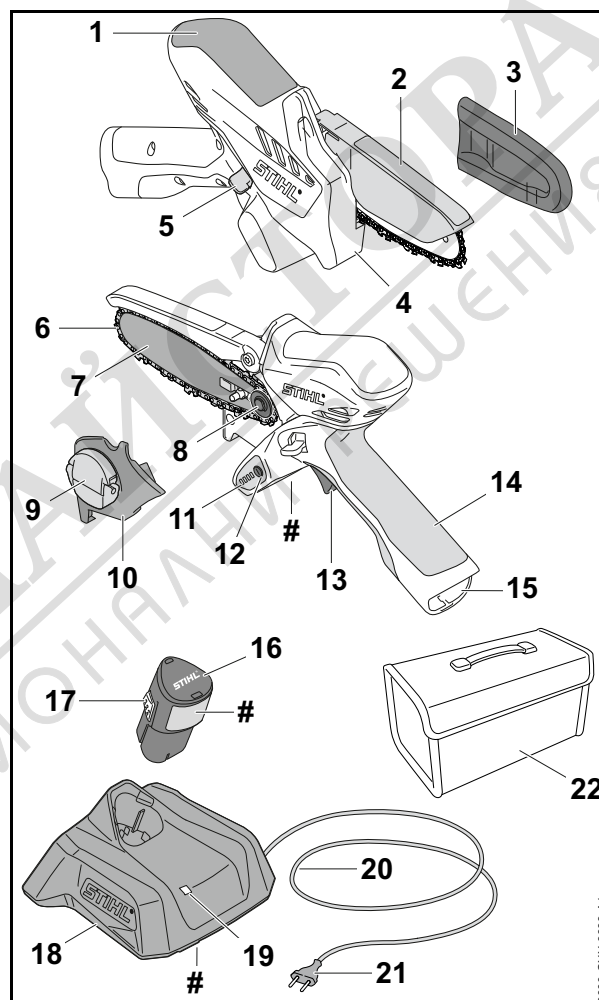
2.3 Символи в текста



Този символ насочва към глава от настоящото ръководството за употреба.

3 Преглед на съдържанието

3.1 Машина за рязане на дървесина, акумулаторна батерия и зарядно устройство



1 Място за хващане

Мястото за хващане служи за държане и водене на машината за рязане на дървесина.

2 Предпазен капак

Предпазният капак защитава ползвателя от контакт с режещата верига.

3 Предпазител на веригата

Предпазителят на веригата защитава ползвателя от контакт с режещата верига.

4 Ограничител

По време на работа ограничителят подpira машината за рязане на дървесина върху дървото.

5 Блокиращ лост

Блокиращият лост деблокира лоста за ръчно включване/изключване.

6 Режеща верига

Режещата верига разрязва дървения материал.

7 Направляваща шина

Направляващата шина направлява режещата верига.

8 Верижно зъбно колело

Верижното зъбно колело задвижва режещата верига.

9 Крилчатата гайка

Крилчатата гайка фиксира капака на верижното зъбно колело към машината за рязане на дървесина.

10 Капак на верижното зъбно колело

Капакът на верижното зъбно колело покрива верижното зъбно колело и закрепва направляващата шина към машината за рязане на дървесина.

11 Светодиоди

Светодиодите показват състоянието на зареждане на акумулаторната батерия и евентуални неизправности.

12 Бутон

С този бутон се активират светодиодите на машината за рязане на дървесина.

13 Лост за ръчно включване/изключване

Лостът за ръчно включване/изключване включва и изключва машината за рязане на дървесина.

14 Дръжка за управление

Дръжката за управление служи за управление, носене и водене на машината за рязане на дървесина.

15 Приемно гнездо за акумулаторната батерия

В това гнездо се поставя акумулаторната батерия.

16 Акумулаторна батерия

Акумулаторната батерия захранва машината за рязане на дървесина с енергия.

17 Фиксираща кука

Фиксиращата кука задържа акумулаторната батерия в приемното гнездо за акумулаторна батерия.

18 Зарядно устройство

Зарядното устройство служи за зареждане на акумулаторната батерия.

19 Светодиод

Със светодиода се показва състоянието на зарядното устройство.

20 Захранващ кабел

Посредством захранващия кабел зарядното устройство се свързва с щепсела.

21 Щепсел за свързване с електрическата мрежа

Щепселът свързва захранващия кабел с контакта за електрически ток

22 Чанта

Чантата служи за пренасяне и съхраняване на машината за рязане на дървесина, акумулаторната батерия и зарядното устройство. Чантата се съдържа само в обема на доставка на комплекта (състоящ се от машина за рязане на дървесина, акумулаторна батерия и зарядно устройство).

Табелка за мощността с машинен номер**3.2 Символи**

Символите могат да се намират върху машината за рязане на дървесина, акумулаторната батерия и зарядното устройство и означават следното:



С този символ се показва посоката на движение на режещата верига.



Светодиодът свети или мига в зелено. Акумулаторната батерия се зарежда.



Светодиодът мига в червено. Между акумулаторната батерия и зарядното устройство няма електрически контакт или в акумулаторната батерия или в зарядното устройство има неизправност.



Дължина на направляващата шина, която може да бъде употребявана.



LWA Гарантирано максимално ниво на звуковата мощност в съответствие с Директива 2000/14/ЕО в децибели /dB(A), за да се направят сравними звуковите емисии на изделията.



Обозначението в непосредствена близост до символа показва енергийното съдържание на акумулаторната батерия според спецификацията на производителя на клетката. Енергийното съдържание, налично при използването, е по-малко.



С електроуреда да се работи в затворено и сухо помещение.



Изделието да не се изхвърля заедно с битовите отпадъци.



Ръководството за употреба да се прочете, разбере и съхранява.

4 Указания за безопасност

4.1 Предупредителни символи

Предупредителните символи върху машината за рязане на дървесина, акумулаторната батерия или зарядното устройство означават следното:



Да се спазват указанията за безопасност и мерките, свързани с тях.



Да се прочете, разбере и съхранява настоящото Ръководство за употреба.



Носете предпазни очила.



Дръжте машината за рязане на дървесина здраво с две ръце.



Не докосвайте движещата се режеща верига.



Изваждайте акумулаторната батерия при прекъсване на работа, при транспортиране, съхраняване, по време на дейностите по поддръжката или ремонта на машината.



Пазете машината за рязане на дървесина и зарядното устройство от дъжд и влага.



Пазете акумулаторната батерия от горещина и огън.



Акумулаторната батерия да се пази от дъжд и влага и да не се потапя в течности.

4.2 Употреба по предназначение

Машината за рязане на дървесина STIHL GTA 26 служи за рязане на дървесина.

Машината за рязане на дървесина не бива да се използва при дъжд.

Акумулаторната батерия STIHL AS захранва машината за рязане на дървесина с енергия.

Зарядното устройство STIHL AL 1 зарежда акумулаторната батерия STIHL AS.

⚠ ПРЕДУПРЕЖДЕНИЕ

- Акумулаторни батерии и зарядни устройства, които не са одобрени от STIHL за употреба с машината за рязане на дървесина, могат да предизвикат пожар и експлозия. Може да се стигне до тежки наранявания и смърт на хора и до материални щети.
 - ▶ Използвайте машината за рязане на дървесина с акумулаторна батерия STIHL AS.
 - ▶ Зареждайте акумулаторната батерия STIHL AS със зарядно устройство STIHL AL 1.

4.3 Изисквания към ползвателя

⚠ ПРЕДУПРЕЖДЕНИЕ

- Ползвателите, които не са инструктирани предварително, не са в състояние да разпознаят или оценят опасностите, свързани с работата на машината за рязане на дървесина, акумулаторната батерия и зарядното устройство. Ползвателят или други хора могат да получат тежки или смъртоносни наранявания.



- ▶ Ръководството за употреба да се прочете, разбере и съхранява.

- ▶ Ако машината за рязане на дървесина, акумулаторната батерия или зарядното устройство се дават на друг ползвател: да му се предаде също и ръководството за употреба.
- ▶ Уверете се, че ползвателят удовлетворява следните изисквания:
 - Ползвателят е отпочинал.
 - Ползвателят трябва да бъде физически, емоционално и умствено способен да обслужва машината за рязане на дървесина, акумулаторната батерия и зарядното устройство и да работи с тях. В случай че ползвателят физически, сетивно или умствено е ограничен да



го направи, той може да работи с него само под надзора или ръководството на отговорно лице.

- Ползвателят е в състояние да разпознае и прецени опасностите от машината за рязане на дървесина, акумулаторната батерия и зарядното устройство.
 - Ползвателят е пълнолетно лице или се обучава професионално в съответствие с националните разпоредби под надзора на друго лице.
 - Ползвателят трябва да е получил инструкции от специализиран търговски обект на STIHL или от друго компетентно лице, преди да пристъпи към работа с машината за рязане на дървесина и преди да използва зарядното устройство за пръв път.
 - Ползвателят не се намира под въздействие на алкохол, медикаменти или наркотици.
- ▶ При съмнения се обърнете към специализиран търговски обект на STIHL.

4.4 Облекло и екипировка

▲ ПРЕДУПРЕЖДЕНИЕ

- По време на работа дългата коса може да бъде захваната в машината за рязане на дървесина. Ползвателят може да бъде сериозно ранен.
 - ▶ Приберете и осигурете дългата коса по такъв начин, че тя да се намира над раменете.
 - По време на предмети могат да бъдат изхвърлени с висока скорост. Ползвателят може да бъде ранен.
 - ▶ Носете плътно прилягащи предпазни очила. Подходящи предпазни очила са тези, които са минали проверка по стандарт EN 166 или по националните нормативи и със съответна маркировка се предлагат в търговската мрежа.
- ▶ Носете дълъг панталон.



- Падащи предмети могат да причинят наранявания на главата.
 - ▶ Ако по време на работа надолу падат предмети: носете предпазна каска.
- По време на работа може да се вдигне прах. Вдишаният прах може да увреди здравето и да предизвика алергични реакции.
 - ▶ Ако се вдига прах: носете противопрахова маска.
- Неподходящото облекло може да се оплете в дървета, храсти и в машината за рязане на дървесина. Ползватели без подходящо облекло могат да получат тежки наранявания.
 - ▶ Носете плътно прилягащо облекло.
 - ▶ Не носете шалове и бижута.
- По време на работа ползвателят може да се пореже на дървесина. По време на почистване или поддръжка ползвателят може да влезе в контакт с режещата верига. Ползвателят може да бъде ранен.
 - ▶ Носете работни ръкавици от устойчив материал.
- Ако ползвателят носи неподходящи обувки, той може да се подхлъзне. Ползвателят може да бъде ранен.
 - ▶ Носете здрави затворени обувки с подметки с грайфери.

4.5 Работен участък и неговата околност

4.5.1 Машина за рязане на дървесина

▲ ПРЕДУПРЕЖДЕНИЕ

- Външни лица, деца и животни не могат да разпознават и оценяват опасностите, свързани с работата на машината за рязане на дървесина и опасностите от изхвърчащи с висока скорост предмети. Външни лица, деца и животни могат да получат тежки наранявания и да бъдат причинени материални щети.
 - ▶ Външни лица, деца и животни да не се допускат в работната зона.
- ▶ Не оставяйте машината за рязане на дървесина без наблюдение.

- ▶ Уверете се, че деца не могат да играят с машината за рязане на дървесина.
- Машината за рязане на дървесина не е защитен от вода. Ако се работи по време на дъжд или във влажна среда, може да се получи електрически удар. Може да се стигне до сериозни наранявания на ползвателя и повреда на машината за рязане на дървесина.



- ▶ Да не се работи по време на дъжд или във влажна среда.

- Електрическите компоненти на машината за рязане на дървесина могат да създадат искри. В леснозапалима или експлозивна среда искрите могат да предизвикат пожар или експлозия. Може да се стигне до тежки наранявания и смърт на хора и до материални щети.
 - ▶ Да не се работи в лесно възпламенима или експлозивна среда.

4.5.2 Акумулаторна батерия

▲ ПРЕДУПРЕЖДЕНИЕ

- Външните лица, децата и животните не могат да разпознават и оценяват опасностите, свързани с акумулаторната батерия. Външните лица, децата и животните могат да получат тежки наранявания.
 - ▶ Дръжте далеч външни лица, деца и животни.
 - ▶ Не оставяйте акумулаторната батерия без наблюдение.
 - ▶ Уверете се, че деца не могат да играят с акумулаторната батерия.
- Акумулаторната батерия не е защитена срещу всички въздействия на околната среда. Ако акумулаторната батерия бъде подложена на неподходящи въздействия от околната среда, тя може да се запали или да се експлодира. Това може да доведе до тежко нараняване на хора и до материални щети.



- ▶ Акумулаторната батерия да се предпазва от горещина и от открит огън.
- ▶ Акумулаторната батерия да не се хвърля в огън.

- ▶ Използвайте и съхранявайте акумулаторната батерия в температурния диапазон между - 20 °C и + 50 °C.



- ▶ Акумулаторната батерия да се пази от дъжд и влага и да не се потапя в течности.

- ▶ Акумулаторната батерия да се държи далеч от метални предмети.

- ▶ Акумулаторната батерия да не се поставя под високо налягане.

- ▶ Акумулаторната батерия да не се излага на въздействието на микровълни.

- ▶ Акумулаторната батерия да се пази от химикали и соли.

4.5.3 Зарядно устройство

▲ ПРЕДУПРЕЖДЕНИЕ

- Външни лица и деца не могат да разпознаят и оценят опасностите, свързани със зарядното устройство и електрическия ток. Външните лица, децата и животните могат да получат тежки или смъртоносни наранявания.
 - ▶ Дръжте далеч външни лица, деца и животни.
- ▶ Уверете се, че деца не могат да играят със зарядното устройство.
- Зарядното устройство не е защитено от вода. Ако се работи по време на дъжд или във влажна среда, може да се получи електрически удар. Може да се стигне до сериозни наранявания на ползвателя и повреда на зарядното устройство.



- ▶ Не работете по време на дъжд или във влажна среда.

- Зарядното устройство не е защитено срещу всички въздействия на околната среда. Ако зарядното устройство бъде подложено на неподходящи въздействия от околната среда, то може да се запали или да експлодира. Това може да доведе до тежко нараняване на хора и до материални щети.
 - ▶ Със зарядното устройство трябва да се работи в затворено и сухо помещение.
 - ▶ Със зарядното устройство не бива да се работи в лесно възпламенима или експлозивна среда.
 - ▶ При работа зарядното устройство да не поставя върху лесно възпламенима основа.
 - ▶ Използвайте и съхранявайте зарядното устройство в температурния диапазон между - 20 °C и + 50 °C.
- В захранващия кабел могат да се спънат хора. Могат да бъдат наранени хора, а зарядното устройство може да се повреди.
 - ▶ Захранващият кабел трябва да се прекара плътно по земята.

4.6 Състояние, съответстващо на изискванията за безопасност

4.6.1 Машина за рязане на дървесина

Машината за рязане на дървесина се намира в състояние, съответстващо на изискванията за безопасност, когато са изпълнени следните условия:

- Машината за рязане на дървесина не е дефектна.
- Машината за рязане на дървесина е чиста и суха.
- Предпазният капак е монтиран.
- Предпазният капак не е повреден и не е променен.
- Елементите на управлението функционират нормално и не са променени.

- Режещата верига е смазана.
- Следите от износване на верижното зъбно колело не са по-дълбоки от 0,5 mm.
- Монтирана е една от посочените в това ръководство за употреба комбинации от направляваща шина и режеща верига.
- Направляващата шина и режещата верига са монтирани правилно.
- Режещата верига е опъната правилно.
- На тази машина за рязане на дървесина са монтирани само оригинални принадлежности на STIHL.
- Принадлежностите са монтирани правилно.


▲ ПРЕДУПРЕЖДЕНИЕ

- При състояние, неотговарящо на изискванията за техническа безопасност, е възможно конструктивни части вече да не функционират правилно и предпазни устройства да не действат. Може да се стигне до сериозни наранявания на хора или смърт.
 - ▶ Да се работи само с изправна машина за рязане на дървесина.
 - ▶ Ако машината за рязане на дървесина е замърсена или мокра: почистете и оставете машината за рязане на дървесина да изсъхне.
 - ▶ Не извършвайте промени по машината за рязане на дървесина. Изключение: монтиране на една от посочените в това ръководство за употреба комбинации от направляваща шина и режеща верига.
 - ▶ Използвайте машината за рязане на дървесина само с монтиран предпазен капак.
 - ▶ Ако предпазният капак е повреден или променен: не работете с машината за рязане на дървесина.
 - ▶ Ако елементите на управлението не функционират: не работете с машината за рязане на дървесина.
 - ▶ Монтирайте само оригинални принадлежности на STIHL за тази машина за рязане на дървесина.

- ▶ Монтирайте направляващата шина и режещата верига така, както е описано в това ръководство за употреба.
- ▶ Монтирайте принадлежностите така, както е описано в това ръководство за употреба или както е описано в ръководството за употреба на принадлежностите.
- ▶ Да не се вкарват никакви предмети в отворите на машината за рязане на дървесина.
- ▶ Сменете износените или повредени указателни табелки.
- ▶ При съмнения се обърнете към специализиран търговски обект на STIHL.

4.6.2 Направляваща шина

Направляващата шина се намира в състояние, съответстващо на изискванията за безопасност, когато са изпълнени следните условия:

- Направляващата шина не е повредена.
- Направляващата шина не е деформирана.
- Каналът е толкова дълбок или е по-дълбок от минималната му дълбочина,  19.3.
- Каналът не е стеснен и не е разширен.

▲ ПРЕДУПРЕЖДЕНИЕ

- В състояние, неотговарящо на техническата безопасност, шината не може правилно да води режещата верига. Движещата се режеща верига може да изскочи от направляващата шина. Може да се стигне до сериозни наранявания на хора или смърт.
 - ▶ Да се работи само с неповредена направляваща шина.
 - ▶ Ако дълбочината на канала е по-малка от минималната му дълбочина: да се смени направляващата шина.
 - ▶ При съмнения се обърнете към специализиран търговски обект на STIHL.

4.6.3 Режеща верига

Режещата верига се намира в състояние, съответстващо на изискванията за безопасност, когато са изпълнени следните условия:

- Режещата верига не е повредена.
- Режещата верига е правилно заточена.
- Маркировките за износване на режещите зъби трябва да се виждат.

▲ ПРЕДУПРЕЖДЕНИЕ

- При състояние на апарата, неотговарящо на изискванията за техническа безопасност, частите му не могат да функционират нормално и предпазните устройства престават да действат. Може да се стигне до сериозни наранявания на хора или смърт.
 - ▶ Да се работи само с изправна режеща верига.
 - ▶ Правилно да се заточва режещата верига.
 - ▶ При съмнения и въпроси обърнете се към специализиран търговски обект на STIHL.

4.6.4 Акумулатор

Акумулаторът е в състояние, съобразено с изискванията за безопасност, ако следните условия са изпълнени:

- Акумулаторът не е повреден.
- Акумулаторът е чист и сух.
- Акумулаторът функционира и не е променен.

▲ ПРЕДУПРЕЖДЕНИЕ

- В състояние, което не е съобразено с изискванията за безопасност, акумулаторът вече не може да функционира безопасно. Хората могат да получат тежки наранявания.
 - ▶ Работете с неповреден и функциониращ акумулатор.
 - ▶ Не зареждайте повреден или дефектен акумулатор.

- ▶ Ако акумулаторът е замърсен или мокър: Почистете акумулатора и го оставете да изсъхне.
- ▶ Не променяйте акумулатора.
- ▶ Не пъхайте предмети в отворите на акумулатора.
- ▶ Не свързвайте електрическите контакти на акумулатора с метални предмети и не предизвиквайте късо съединение.
- ▶ Не отваряйте акумулатора.
- ▶ Износените или повредени указателни табелки трябва да се сменят.
- От повредения акумулатор може да излезе течност. Ако течността влезе в контакт с кожата или очите, те може да се раздразнят.
 - ▶ Избягвайте контакт с течността.
 - ▶ Ако има контакт с кожата: измийте засегнатите места по кожата обилно с вода и сапун.
 - ▶ Ако има контакт с очите: промийте очите най-малко за 15 минути обилно с вода и потърсете лекар.
- Повреден или дефектен акумулатор може да мирише необичайно, да дими или да гори. Това може да доведе до тежки наранявания или смърт за хората и може да възникнат материални щети.
 - ▶ Ако акумулаторът мирише необичайно или дими: не използвайте акумулатора и го дръжте далеч от запалими вещества.
 - ▶ Ако акумулаторът гори: опитайте се да угасите акумулатора с пожарогасител или с вода.

4.6.5 Зарядно устройство

Зарядното устройство се намира в състояние, съответстващо на изискванията за безопасност, когато са изпълнени следните условия:

- Зарядното устройство не е повредено.
- Зарядното устройство е чисто и сухо.

▲ ПРЕДУПРЕЖДЕНИЕ

- При състояние на апарата, неотговарящо на изискванията за техническа безопасност, частите му не могат да функционират нормално и предпазните устройства престават да действат. Може да се стигне до сериозни наранявания на хора или смърт.
 - ▶ Да се използва изправно зарядно устройство.
 - ▶ Ако зарядното устройство е замърсено или мокро: то трябва да се почисти и да се остави да изсъхне.
 - ▶ Не бива да се правят конструктивни промени на зарядното устройство.
 - ▶ Да не се вкарват никакви предмети в отворите на зарядното устройство.
 - ▶ Електрическите контакти на зарядното устройство да не се присъединяват или свързват накъсо с метални предмети.
 - ▶ Зарядното устройство да не се отваря.

4.7 Работа

▲ ПРЕДУПРЕЖДЕНИЕ

- Ако извън работната зона в границата на чуваемост няма хора, не можете да извикате помощ в случай на авария.
 - ▶ Уверете се, че има хора извън работната зона, но в границата на чуваемост.
- В някои ситуации ползвателят не може да работи концентрирано. Ползвателят може да загуби контрол върху машината за рязане на дървесина, да се спъне, да падне и да получи тежко нараняване.
 - ▶ Работете спокойно и съсредоточено.
 - ▶ Ако условията на видимост или осветление са лоши: да не се работи с машината за рязане на дървесина.
 - ▶ Работете самостоятелно с машината за рязане на дървесина.
 - ▶ Не работете над нивото на раменете си.
 - ▶ Внимавайте за препятствия.

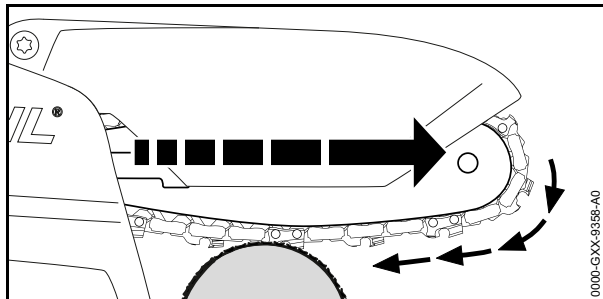
- ▶ Работете от земята и пазете равновесие. Ако се налага да се работи на високо: използвайте повдигателна работна платформа или устойчиви скелета.
- ▶ При признаци на умора: направете пауза.
- Ползвателят може да се пореже от движещата се режеща верига. Ползвателят може да бъде сериозно наранен.
 - ▶ Да не се докосва движещата се режеща верига.
 - ▶ Ако режещата верига е блокирана от някакъв предмет: изключете машината за рязане на дървесина и извадете акумулаторната батерия. Едва тогава отстранете предмета.
- Движещата се режеща верига се нагрива и се разтяга. Ако режещата верига не е достатъчно смазана и обтегната, тя може да изскочи от направляващата шина или да се скъса. Това може да доведе до тежко нараняване на хора и до материални щети.
 - ▶ Използвайте мултифункционално масло STIHL Multioil Bio или аналогично, биоразградимо мултифункционално масло.
 - ▶ По време на работа след всяко зареждане на акумулаторната батерия смазвайте режещата верига.
 - ▶ По време на работа редовно правете проверка на опъването на режещата верига. Ако опъването на режещата верига е недостатъчно: опънете режещата верига.
- По време на работа направляващата шина, режещата верига и верижното зъбно колело могат да станат горещи. Ползвателят може да се изгори.
 - ▶ Не докосвайте гореща направляваща шина, режеща верига и верижно зъбно колело.
 - ▶ Изчакайте, докато направляващата шина, режещата верига и верижното зъбно колело се охладят.
 - ▶ Да се носят работни ръкавици от устойчив материал.
- Ако по време на работа забележите промени или нещо необичайно в поведението на машината за рязане на дървесина, това означава, че състоянието на машината за рязане на дървесина може да не съответства на изискванията за техническа безопасност. Това може да доведе до тежко нараняване на хора и до материални щети.
 - ▶ В този случай работата трябва да се прекрати, акумулаторната батерия да се извади и да се потърси специализиран търговски обект на STIHL.
- По време на работа машината за рязане на дървесина може да предизвика вибрации.
 - ▶ Носете ръкавици.
 - ▶ Правете почивки в процеса на работа.
 - ▶ При поява на признаци за нарушено кръвооросяване: посетете лекар.
- Ако движещата се режеща верига попадне върху твърд предмет, може да възникнат искри. Искрите могат да предизвикат пожар в лесновъзпламенима среда. Може да се стигне до тежки наранявания и смърт на хора и до материални щети.
 - ▶ Не бива да се работи в лесновъзпламенима среда.
- Когато лостът за ръчно включване/изключване се пусне, режещата верига продължава да се движи още известно време. Движещата режеща верига може да пореже хората. Може да се стигне до сериозни наранявания на хората.
 - ▶ Изчакайте, докато режещата верига престане да се движи.

▲ ОПАСНОСТ

- Ако се работи в участък с токопроводящи кабели под напрежение, режещата верига може да влезе в контакт с токопроводящите кабели под напрежение и да ги повреди. Ползвателят може да получи тежки, дори смъртоносни наранявания.
 - ▶ Да не се работи в участъци с токопроводящи кабели под напрежение.

4.8 Реактивни сили

4.8.1 Реактивни сили



Когато се работи с долната страна на направляващата шина, машината за рязане на дървесина се тегли навън от ползвателя.

⚠ ПРЕДУПРЕЖДЕНИЕ

- Ако движещата се режеща верига попадне на твърд предмет и бързо спре, машината за рязане на дървесина може внезапно да бъде изтеглена навън от ползвателя. Могат да бъдат наранени хора.
 - ▶ Дръжте машината за рязане на дървесина здраво с две ръце.
 - ▶ Работете така, както е описано в това ръководство за употреба.
 - ▶ Работете с монтиран предпазен капак.
 - ▶ Работете с изправен и непроменен предпазен капак.
 - ▶ Работете само с добре заточена и правилно опъната режеща верига.
 - ▶ Направляващата шина се вкарва направо във вреза, без да се превърта.
 - ▶ Поставете правилно опората.
 - ▶ Работете на пълна газ.

4.9 Зареждане

⚠ ПРЕДУПРЕЖДЕНИЕ

- По време на зареждането повредено или дефектно зарядно устройство може необичайно да мирише или да пуши. Това може да причини наранявания на хора и материални щети.
 - ▶ Извадете щепсела за свързване с електрическата мрежа от контакта.
- При недостатъчно отвеждане на топлина зарядното устройство може да прегрее и да предизвика пожар. Може да се стигне до тежки наранявания и смърт на хора и до материални щети.
 - ▶ Не покривайте зарядното устройство.

4.10 Свързване към електрическата мрежа

Докосване до токопроводящите части може да настъпи по следните причини:

- Захранващият кабел или удължителният проводник е повреден.
- Щепселът на захранващия кабел или удължителния проводник е повреден.
- Контактът не е монтиран правилно.

⚠ ОПАСНОСТ

- Докосването на токопроводящите части може да доведе до електрически удар. Ползвателят може да получи тежки, дори смъртоносни наранявания.
 - ▶ Уверете се, че захранващият кабел, удължителният кабел и щепселът не са повредени.



Ако захранващият кабел или удължителният проводник е повреден:

- ▶ Не докосвайте повреденото място.
 - ▶ Извадете щепсела за свързване с електрическата мрежа от контакта.
- ▶ Хващайте захранващия кабел, удължителния проводник и техните мрежови щепсели само със сухи ръце.
 - ▶ Вкарайте мрежовия щекер на захранващия кабел или удължителния проводник в правилно монтиран контакт с предпазител със защитна контактна система.
 - ▶ Свържете зарядно устройство чрез защитен прекъсвач срещу утечен ток (30 mA, 30 ms).
- Повреден или неподходящ удължителен проводник може да предизвика електрически удар. Може да се стигне до сериозни наранявания на хора или смърт.
 - ▶ Използвайте удължителен проводник с правилно избрано сечение,  19.6.

⚠ ПРЕДУПРЕЖДЕНИЕ

- Неправилно напрежение или неправилна честота в електрическата мрежа може да доведе по време на зареждането до свръхнапрежение в зарядното устройство. Зарядното устройство може да се повреди.
 - ▶ Убедете се, че напрежението и честотата в електрическата мрежа съвпадат с данните, посочени на табелката на зарядното устройство.
- Неправилно прокаран захранващ кабел и удължителен проводник могат лесно да се повредят, а и хората ще се спъват в него. Това може да стане причина за травми на хората и за повреждане на захранващия или удължителния проводник.
 - ▶ Прокарайте и обозначете захранващия кабел и удължителния проводник така, че хората да не се спъват в тях.
 - ▶ Прокарайте захранващия кабел и удължителния проводник така, че да не са обтегнати или преплетени.
 - ▶ Прокарайте захранващия кабел и удължителния проводник така, че да не се повредят, прегънат или сплескат, или трият.
 - ▶ Пазете захранващия кабел и удължителния проводник от топлина, масло и химикали.
 - ▶ Захранващият кабел и удължителният проводник се прокарват по суха основа.
- По време на работа удължителният проводник се нагрява. Ако образуваната топлина не се отвежда, тя може да предизвика пожар.
 - ▶ В случай, че се използва кабелен барабан: кабелът трябва изцяло да се отбие от барабана.
- Ако в стената са разположени електрически проводници и тръби, те могат да се повредят, когато зарядното устройство се монтира на стената.



Контактът с електрически проводници може да доведе до електрически удар. Това може да доведе до тежко нараняване на хора и до материални щети.

- ▶ Убедете се, че на предвиденото място в стената не преминават електрически проводници и тръби.
- Ако зарядното устройство не е монтирано на стената така, както е описано в настоящото ръководство за употреба, то зарядното устройство или акумулаторната батерия може да падне или зарядното устройство да се нагрее прекомерно. Това може да причини тежки наранявания на хора и материални щети.
 - ▶ Монтирайте зарядното устройство на стената така, както е описано в настоящото ръководство за употреба.
- Ако зарядното устройство с поставена в него акумулаторна батерия се монтира на стената, акумулаторната батерия може да падне от зарядното устройство. Това може да причини тежки наранявания на хора и материални щети.
 - ▶ Най-напред монтирайте зарядното устройство на стената и едва след това поставете в него акумулаторната батерия.

4.11 Транспортиране

4.11.1 Машина за рязане на дървесина

▲ ПРЕДУПРЕЖДЕНИЕ

- При транспортирането машината за рязане на дървесина може да се преобърне или да се измести. Това може да причини тежки наранявания на хора и материални щети.



- ▶ Извадете акумулаторната батерия.

- ▶ Избутайте предпазителя за веригата върху направляващата шина така, че да покрие цялата направляваща шина.

- ▶ Транспортирайте машината за рязане на дървесина в доставената чанта.
- ▶ Ако в обема на доставката не се съдържа чанта: обезопасете машината за рязане на дървесина с обтяжни колани, ремъци или мрежа така, че да не може да се преобърне или измести.

4.11.2 Акумулаторна батерия

▲ ПРЕДУПРЕЖДЕНИЕ

- Акумулаторната батерия не е защитена срещу всички въздействия на околната среда. Ако акумулаторната батерия се подложи на неподходящи въздействия на околната среда, тя може да се повреди и могат да възникнат материални щети.
 - ▶ Не бива да се транспортира повредена акумулаторна батерия.
 - ▶ Транспортирайте акумулаторната батерия в доставената чанта.
 - ▶ Ако в обема на доставката не се съдържа чанта: транспортирайте акумулаторната батерия в електрически непроеводима опаковка.
- При транспортирането акумулаторната батерия може да се преобърне или да се измести. Това може да причини тежки наранявания на хора и материални щети.
 - ▶ Акумулаторната батерия трябва да се опакова така в опаковката, че да не може да се мести.
 - ▶ Подсигурете опаковката така, че да не може да се движи.

4.11.3 Зарядно устройство

⚠ ПРЕДУПРЕЖДЕНИЕ

- При транспортирането зарядното устройство може да се преобърне или да се измести. Това може да причини тежки наранявания на хора и материални щети.
 - ▶ Извадете щепсела за свързване с електрическата мрежа от контакта.
 - ▶ Извадете акумулаторната батерия.
 - ▶ Транспортирайте зарядното устройство в доставената чанта.
 - ▶ Ако в обема на доставката не се съдържа чанта: обезопасете зарядното устройство с обтяжни колани, ремъци или мрежа така, че да не може да се преобърне или измести.
- Захранващият кабел не е предвиден за носене на зарядното устройство. В резултат от това може да се повреди захранващия кабел и зарядното устройство.
 - ▶ Развийте захранващия проводник и го закрепете към зарядното устройство.

4.12 Съхранение

4.12.1 Машина за рязане на дървесина

⚠ ПРЕДУПРЕЖДЕНИЕ

- Децата не могат да разпознават и оценяват опасностите, свързани с машината за рязане на дървесина. Децата могат да бъдат сериозно наранени.
 - ▶ Извадете акумулаторната батерия.



- ▶ Избутайте предпазителя за веригата върху направляващата шина така, че да покрие цялата направляваща шина.

- ▶ Съхранявайте машината за рязане на дървесина извън обсега на деца.
- Електрическите контакти на машината за рязане на дървесина и металните конструктивни части могат да корозират от влага. Машината за рязане на дървесина може да се повреди.
 - ▶ Извадете акумулаторната батерия.



- ▶ Съхранявайте машината за рязане на дървесина чиста и суха.

4.12.2 Акумулаторна батерия

⚠ ПРЕДУПРЕЖДЕНИЕ

- Децата не могат да разпознават и оценяват опасности, свързани с акумулаторната батерия. Децата могат да бъдат сериозно наранени.
 - ▶ Акумулаторната батерия да се съхранява извън обсега на деца.
- Акумулаторната батерия не е защитена срещу всички въздействия на околната среда. Ако акумулаторната батерия бъде подложена на неподходящи въздействия от околната среда, тя може да се повреди.
 - ▶ Акумулаторната батерия да се съхранява в чисто и сухо състояние.
 - ▶ Акумулаторната батерия да се съхранява в затворено помещение.
 - ▶ Акумулаторната батерия да се съхранява отделно от машината за рязане на дървесина и зарядното устройство.
 - ▶ Акумулаторната батерия да се съхранява в електрически непроводима опаковка.
 - ▶ Съхранявайте акумулаторната батерия в температурния диапазон между - 20 °C и + 70 °C.

4.12.3 Зарядно устройство

▲ ПРЕДУПРЕЖДЕНИЕ

- Децата не могат да разпознаят и оценят опасности, свързани с зарядното устройство. Може да се стигне до сериозни наранявания на деца или дори до смърт.
 - ▶ Извадете акумулаторната батерия.
 - ▶ Зарядното устройство да се съхранява извън обсега на деца.
- Зарядното устройство не е защитено срещу всички въздействия на околната среда. Ако зарядното устройство бъде подложено на неподходящи въздействия от околната среда, то може да се повреди.
 - ▶ Извадете акумулаторната батерия.
 - ▶ Ако зарядното устройство се е загоряло: охладете зарядното устройство.
 - ▶ Зарядното устройство да се съхранява в чисто и сухо състояние.
 - ▶ Зарядното устройство да се съхранява в затворено помещение.
 - ▶ Съхранявайте зарядното устройство в температурен диапазон между - 20 °C и + 70 °C.
- Захранващият кабел не е предвиден за носене или окачване на зарядното устройство. В резултат от това може да се повреди захранващия кабел и зарядното устройство.
 - ▶ Зарядното устройство се захваща и се държи за кожуха. На зарядното устройство се намира жлебче за удобно повдигане на зарядното устройство.
 - ▶ Зарядното устройство се закача към стенния държач.

4.13 Почистване, поддръжка и ремонт

▲ ПРЕДУПРЕЖДЕНИЕ

- Ако по време на почистване, поддръжка и ремонт на машината за рязане на дървесина акумулаторната батерия е поставена, то машината за рязане на дървесина може да се включи по невнимание. Това може да доведе до тежко нараняване на хора и до материални щети.



- ▶ Извадете акумулаторната батерия.

- Агресивни почистващи препарати, почистване с водна струя или остри предмети могат да повредят машината за рязане на дървесина, направляващата шина, режещата верига, акумулаторната батерия и зарядното устройство. Ако машината за рязане на дървесина, направляващата шина, режещата верига, акумулаторната батерия и зарядното устройство не са почистени правилно, конструктивните части няма да функционират нормално, а предпазните устройства ще престанат да действат. Може да се стигне до сериозни наранявания на хората.
 - ▶ Машината за рязане на дървесина, направляващата шина, режещата верига, акумулаторната батерия и зарядното устройство да се почистват така, както е описано в настоящото ръководство за употреба.
- Ако поддръжката или ремонтът на машината за рязане на дървесина, направляващата шина, режещата верига, акумулаторната батерия и зарядното устройство не са извършени правилно, конструктивните части няма да функционират








нормално, а предпазните устройства ще престанат да действат. Може да се стигне до сериозни наранявания на хора или смърт.

- ▶ Не бива самостоятелно да извършвате поддръжка и ремонт на машината за рязане на дървесина, акумулаторната батерия и зарядното устройство.
 - ▶ При необходимост от поддръжка и ремонт на машината за рязане на дървесина, акумулаторната батерия или зарядното устройство: обърнете се към специализиран търговски обект на STIHL.
 - ▶ Поддръжка и ремонт на направляващата шина и режещата верига трябва да се извършват така, както е описано в това ръководство за употреба.
- По време на почистване или поддръжка на режещата верига има опасност ползвателят да се пореже от остриле режещи зъби. Ползвателят може да получи нараняване.
- ▶ Да се носят работни ръкавици от устойчив материал.






5 Подготовка на машината за рязане на дървесина за работа

5.1 Подготовка на машината за рязане на дървесина за работа

Преди започване на работа е необходимо да се извършат следните стъпки:

- ▶ Уверете се, че следните части се намират в състояние, отговарящо на изискванията за техническата безопасност:
 - Машината за рязане на дървесина,  4.6.1.
 - Направляваща шина,  4.6.2.
 - Режеща верига,  4.6.3.
 - Акумулаторна батерия,  4.6.4.
 - Зарядно устройство,  4.6.5.
- ▶ Проверете акумулаторната батерия,  10.6.
- ▶ Заредете докрай акумулаторната батерия,  6.2.

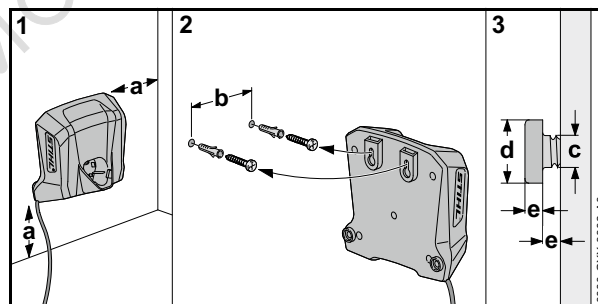
5 Подготовка на машината за рязане на дървесина за работа

- ▶ Почистете машината за рязане на дървесина,  15.1.
- ▶ Монтирайте направляваща шина и режещата верига,  7.1.1.
- ▶ Опънете режещата верига,  7.2.
- ▶ Смажете режещата верига,  7.3.
- ▶ Проверете елементите на управлението,  10.5.
 - ▶ Ако по време на проверката на елементите за управление 3 светодиода мигат в червено: извадете акумулаторната батерия и се обърнете към специализиран търговски обект на STIHL. В машината за рязане на дървесина има неизправност.
- ▶ Ако тези стъпки не могат да се изпълнят: не използвайте машината за рязане на дървесина и се обърнете към специализиран търговски обект на STIHL.

6 Зареждане на акумулатора и светодиодите

6.1 Монтиране на зарядното устройство на стената

Зарядното устройство може да се монтира на стена.



- ▶ Зарядното устройство трябва да се монтира на стената така, че да са изпълнени следните условия:

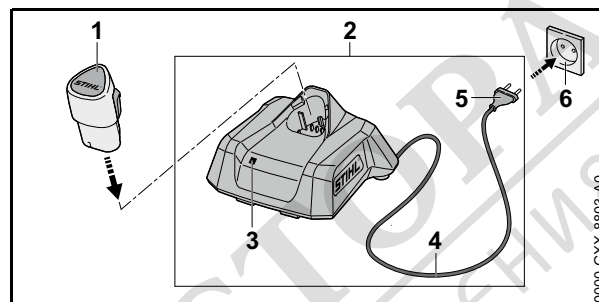
- Да се използва подходящ фиксиращ материал.
- Зарядното устройство трябва да стои хоризонтално.
- Следните размери са спазени:
 - a = минимум 100 mm
 - b = 54 mm
 - c = 4,5 mm
 - d = 9 mm
 - e = 2,5 mm

6.2 Зареждане на акумулаторната батерия

Времето на зареждане зависи от различни външни фактори, като например от температурата на акумулаторната батерия или от температурата на околната среда. Фактическото време на зареждане може да се различава от посоченото време. Времето за зареждане е посочено в линка www.stihl.com/charging-times.

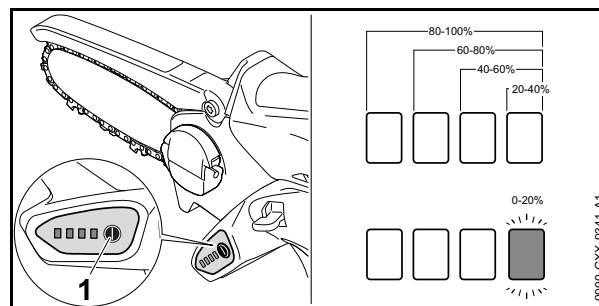
Когато щепселът за свързване с електрическата мрежа е вкаран в контакт и акумулаторната батерия е поставена в зарядното устройство, процесът на зареждане започва автоматично. Когато акумулаторната батерия се зареди напълно, зарядното устройство автоматично се изключва.

По време на зареждането акумулаторната батерия и зарядното устройство се нагряват.



- ▶ Вкарайте щепсела за свързване с електрическата мрежа (5) в лесно достъпен контакт за електрически ток (6).
- Зарядното устройство (2) извършва автотест. Светодиодът (3) свети ок. 1 секунда в зелено и ок. 1 секунда в червено.
- ▶ Прокарайте захранващия кабел (4).
- ▶ Вкарайте акумулаторната батерия (1) във водачите на зарядното устройство (2) и я натиснете до упор. Светодиодът (3) свети или мига в зелено. Акумулаторната батерия (2) се зарежда.
- ▶ Ако светодиодът (3) вече не свети: акумулаторната батерия (1) е напълно заредена и може да бъде извадена от зарядното устройство (2).
- ▶ Ако зарядното устройство (2) вече не се използва: извадете мрежовия щепсел (5) от контакта (6).

6.3 Показване на състоянието на зареждане




- ▶ Поставете акумулаторната батерия.
- ▶ Натиснете бутона (1).
Светодиодите светват в продължение на ок. 5 секунди в зелено и показват състоянието на зареждане.
- ▶ Ако десният светодиод мига в зелено: заредете акумулаторната батерия.

6.4 Светодиоди на машината за рязане на дървесина

Светодиодите могат да показват състоянието на зареждане или наличието на неизправности в акумулаторната батерия. Светодиодите могат да светят или да мигат в зелено или в червено.


Когато светодиодите светят или мигат в зелено, те показват състоянието на зареждане.

- ▶ Когато светодиодите светят или мигат в червено: отстранете неизправностите,  18.
В машината за рязане на дървесина или в акумулаторната батерия има неизправност.

6.5 Светлинен диод на зарядното устройство

Светодиодът показва състоянието на зарядното устройство или неизправности. Светодиодът може да свети или да мига в зелено или в червено.

Ако светодиодът свети или мига в зелено, акумулаторната батерия се зарежда.

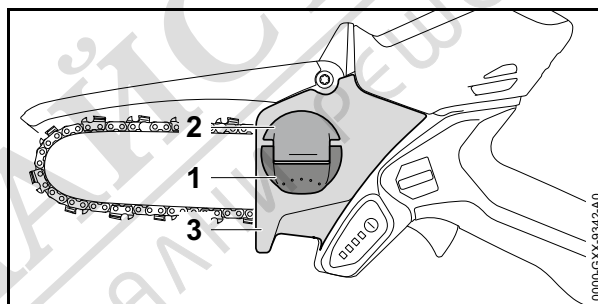
- ▶ Ако светодиодът свети или мига в червено: отстранете неизправностите,  18.
В зарядното устройство или акумулаторната батерия има неизправност.

7 Сглобяване на машината за рязане на дървесина

7.1 Демонтиране и монтиране на направляващата шина и режещата верига


7.1.1 Демонтиране на направляващата шина и режещата верига

- ▶ Изключете машината за рязане на дървесина и извадете акумулаторната батерия.

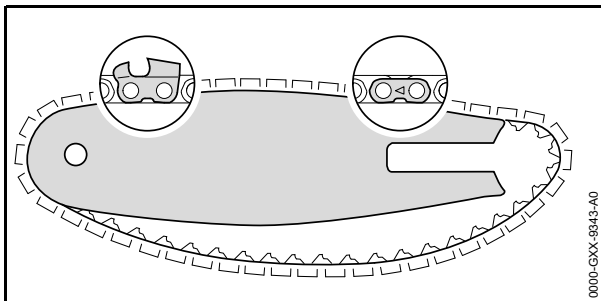


- ▶ Отметнете ръкохватката (1) на крилчатата гайка (2).
- ▶ Завъртайте крилчатата гайка (2) по посока, обратна на часовниковата стрелка, докато стане възможно да се свали капака на верижното зъбно колело (3).
- ▶ Свалете капака на верижното зъбно колело (3).
- ▶ Свалете направляващата шина и режещата верига.

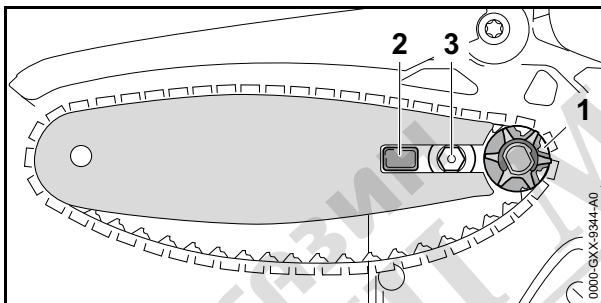
7.1.2 Монтиране на направляващата шина и режещата верига

Комбинациите от направляваща шина и режеща верига, които са подходящи за верижното зъбно колело и могат да се монтират, са посочени в техническите характеристики,  20.1.





- ▶ Режещата верига така да се сложи в канала на направляващата шина така, че стрелките върху съединителните звена на режещата верига от горната им страна да сочат в посока на движението.



- ▶ Поставете направляващата шина с режещата верига на машината за рязане на дървесина така, че да са изпълнени следните условия:
 - Задвижващите звена на режещата верига са вкарани в зъбците на верижното зъбно колело (1).
 - Палецът (2) е в надлъжния отвор на направляващата шина.
 - Винтът с праг (3) е в надлъжния отвор на направляващата шина.

Ориентацията на направляващата шина не е от значение. Отпечатаният надпис върху направляващата шина може да бъде обърнат с главата надолу.

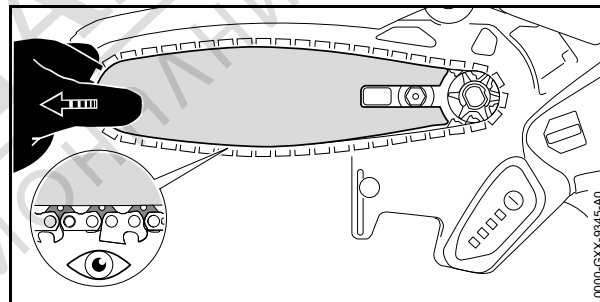
- ▶ Опънете режещата верига.

- ▶ Поставете капака на верижното зъбно колело на машината за рязане на дървесина така, че той да е в една равнина с машината за рязане на дървесина.
- ▶ Въртете крилчатата гайка по посока на часовниковата стрелка, докато капакът на верижното зъбно колело се закрепи здраво към машината за рязане на дървесина.
- ▶ Затворете ръкохватката на крилчатата гайка.

7.2 Опъване на режещата верига

По време на работа режещата верига се разтяга или се свива. Опъването на режещата верига се променя. По време на работа е необходимо редовно да се проверява опъването на режещата верига и при необходимост допълнително да се опъва.

- ▶ Изключете машината за рязане на дървесина и извадете акумулаторната батерия.



- ▶ Отметнете ръкохватката на крилчатата гайка.
- ▶ Завъртете крилчатата гайка с 2 оборота по посока, обратна на часовниковата стрелка. Крилчатата гайка е освободена.



ПРЕДУПРЕЖДЕНИЕ

Режещите зъби на режещата верига са остри. Ползвателят може да се пореже.

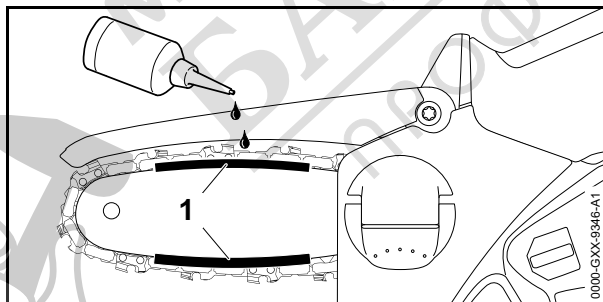
- ▶ Да се носят работни ръкавици от устойчив материал.

- ▶ Движете направляващата шина наляво или надясно дотогава, докато се изпълни следното условие:
 - Водещите звена на режещата верига се виждат до половината от долната страна на направляващата шина.
- ▶ Въртете крилчатата гайка по посока на часовниковата стрелка, докато капакът на верижното зъбно колело се закрепи здраво към машината за рязане на дървесина.
- ▶ Ако режещата верига все още може да се тегли с два пръста и минимално усилие над направляващата шина: режещата верига е опъната правилно.
- ▶ Ако водещите звена на режещата верига се виждат напълно от долната страна на направляващата шина: опънете отново режещата верига.
- ▶ Затворете ръкохватката на крилчатата гайка.

7.3 Смазване на режещата верига

Мултифункционалното масло STIHL Multioil Bio или аналогично, биоразградимо мултифункционално масло смазва и охлажда движещата се режеща верига.

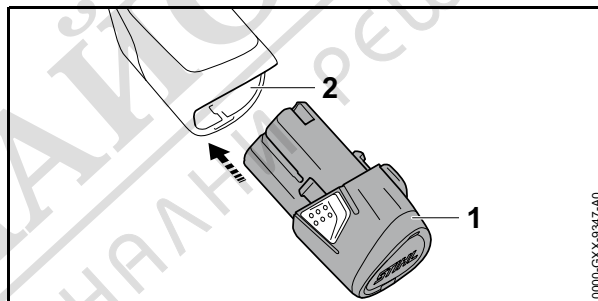
- ▶ Изключете машината за рязане на дървесина и извадете акумулаторната батерия.
- ▶ Поставете машината за рязане на дървесина върху плоска повърхност така, че капакът на верижното зъбно колело да сочи нагоре.
- ▶ Почистете направляващата шина и режещата верига с малка четчица, мека четка или с разтворителя за смола на STIHL.



- ▶ Нанесете мултифункционално масло в областта (1) между направляващата шина и режещата верига.
- ▶ Поставете акумулаторната батерия.
- ▶ Включете машината за рязане на дървесина. Мултифункционалното масло се разпределя върху режещата верига. Режещата верига е смазана.

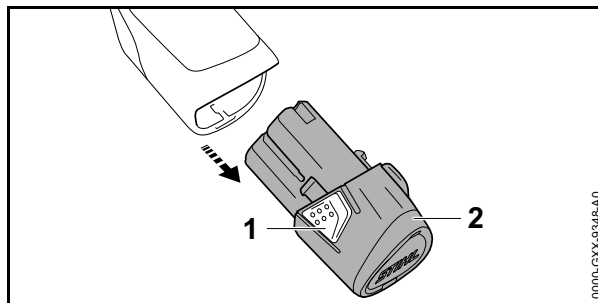
8 Поставяне и изваждане на акумулатора

8.1 Поставяне на акумулаторната батерия



- ▶ Натиснете акумулаторната батерия (1) до упор в приемния ѝ отвор (2). Акумулаторната батерия (1) се фиксира с щракване.

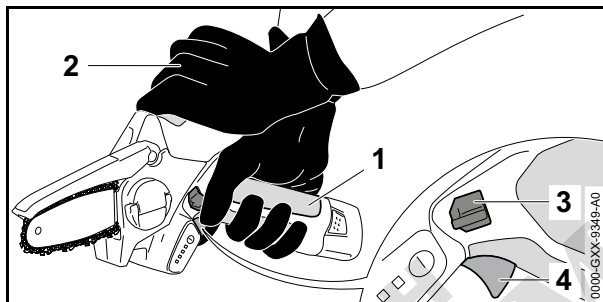
8.2 Изваждане на акумулаторната батерия



- ▶ Натиснете двете фиксиращи куки (1). Сега акумулаторната батерия (2) е деблокирана и може да се извади.

9 Включване и изключване на машината за рязане на дървесина

9.1 Включване на машината за рязане на дървесина



- ▶ Дръжте машината за рязане на дървесина с едната ръка в областта за хващане (1) на дръжката за управление така, че палецът да обхваща дръжката за управление.
- ▶ Дръжте и водете машината за рязане на дървесина с другата ръка за мястото за хващане (2).
- ▶ Натиснете блокиращия лост (3) с палеца и го задръжте натиснат.
- ▶ Натиснете лоста за ръчно включване/изключване (4) с показалеца и го дръжте натиснат. Машината за рязане на дървесина ускорява и режещата верига се задвижва. Блокиращият лост (3) може да бъде пуснат.

9.2 Изключване на машината за рязане на дървесина

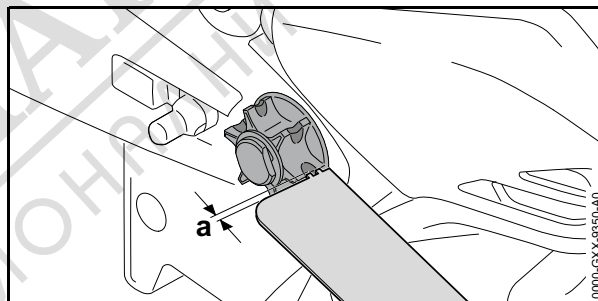
- ▶ Освободете лоста за ръчно включване/изключване. Режещата верига не се движи повече.

- ▶ Ако режещата верига продължава да се движи: извадете акумулаторната батерия и се обърнете към специализиран търговски обект на STIHL. Машината за рязане на дървесина е дефектна.

10 Проверка на машината за рязане на дървесина и на акумулаторната батерия

10.1 Проверка на верижното зъбно колело

- ▶ Изключете машината за рязане на дървесина и извадете акумулаторната батерия.
- ▶ Демонтирайте капака на верижното зъбно колело.
- ▶ Демонтирайте направляващата шина и режещата верига.

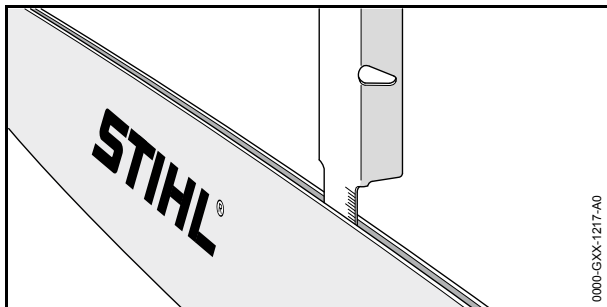


- ▶ Проверете за следи от износване на верижните зъбни колела с помощта на контролен шаблон на STIHL.
- ▶ Ако следите от износване са по-дълбоки от $a = 0,5 \text{ mm}$: не използвайте повече машината за рязане на дървесина и се обърнете към специализиран търговски обект на STIHL. Верижното зъбно колело подлежи на замяна.

10.2 Проверка на направляващата шина

- ▶ Изключете машината за рязане на дървесина и извадете акумулаторната батерия.

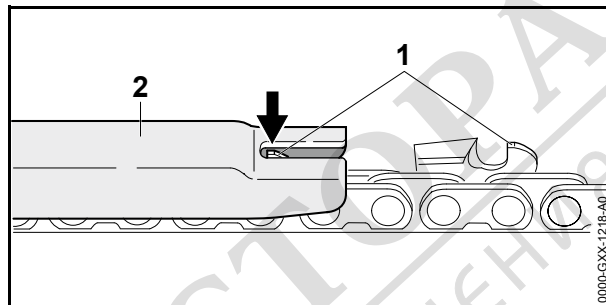
- ▶ Демонтирайте режещата верига и направляващата шина.



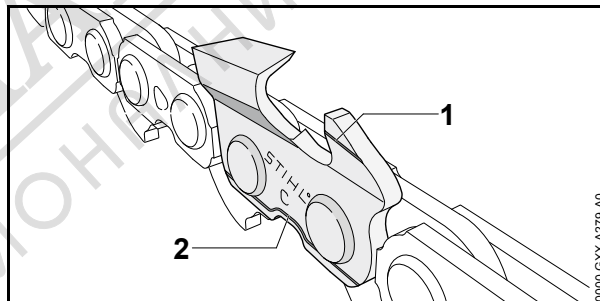
- ▶ Измерете дълбочината на канала на направляващата шина с мащаба на шаблона за заточване на STIHL.
- ▶ Сменете направляващата шина, ако са изпълнени следните условия:
 - Направляващата шина е повредена.
 - Измерената дълбочина на канала е по-малка от минималната дълбочина на канала на направляващата шина, 19.3.
 - Каналът на направляващата шина е стеснен или разширен.
- ▶ При съмнения се обърнете към специализиран търговски обект на STIHL.

10.3 Проверка на режещата верига

- ▶ Изключете машината за рязане на дървесина и извадете акумулаторната батерия.



- ▶ Измерете височината на ограничителя за дълбочина (1) с помощта на шаблона за заточване на STIHL (2). Шаблонът за заточване на STIHL трябва да пасва на стъпката на режещата верига.
- ▶ Ако ограничителят (1) стърчи извън шаблона (2): да са доизпили ограничителят (1), 16.1.



- ▶ Проверете дали маркировките за износване (1 и 2) на режещите зъби са видими.
- ▶ Ако маркировката за износване на някой от режещите зъби не се вижда: не използвайте повече режещата верига и се обърнете към специализиран търговски обект на STIHL.
- ▶ С помощта на шаблон за заточване на STIHL проверете дали ъгълът на заточване на режещите зъби е 30°. Шаблонът за заточване на STIHL трябва да пасва на стъпката на режещата верига.
- ▶ Ако ъгълът на заточване не е 30°: заточете режещата верига.



- ▶ При съмнения се обърнете към специализиран търговски обект на STIHL.

10.4 Проверка на предпазния капак

- ▶ Извадете акумулаторната батерия.



ПРЕДУПРЕЖДЕНИЕ

Режещите зъби на режещата верига са остри. Ползвателят може да се пореже.

- ▶ Да се носят работни ръкавици от устойчив материал.

- ▶ Вдигнете предпазния капак нагоре и го пуснете. Предпазният капак се връща чрез пружината в изходната позиция.
- ▶ Ако предпазният капак е трудноподвижен и не се връща в изходната позиция: не използвайте машината за рязане на дървесина и се обърнете към специализиран търговски обект на STIHL. Предпазният капак е дефектен.

10.5 Проверка на елементите на управлението

Блокиращ лост и лост за ръчно включване/изключване

- ▶ Извадете акумулаторната батерия.
- ▶ Опитайте се да натиснете лоста за ръчно включване/изключване, без да натискате блокиращия лост.
- ▶ Ако лостът за ръчно включване/изключване се поддава на натиск: обърнете се към специализиран търговски обект на STIHL. Блокиращият лост е дефектен.
- ▶ Натиснете блокиращия лост и го задръжте натиснат.
- ▶ Натиснете лоста за ръчно включване/изключване и го отпуснете.
- ▶ Ако лостът за ръчно включване/изключване е трудноподвижен или не се връща в изходната позиция: не използвайте машината за рязане на дървесина и се обърнете към специализиран търговски обект на STIHL. Лостът за ръчно включване/изключване е дефектен.

Включване на машината за рязане на дървесина

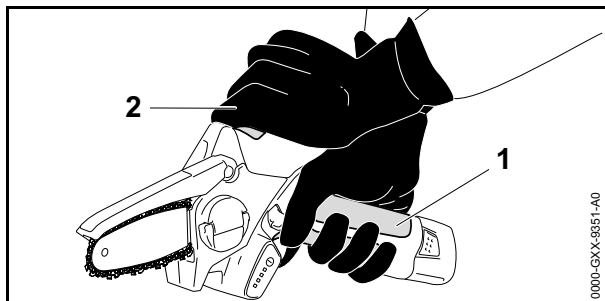
- ▶ Поставете акумулаторната батерия.
- ▶ Натиснете блокиращия лост и го задръжте натиснат.
- ▶ Натиснете лоста за ръчно включване/изключване и го задръжте натиснат. Режещата верига се движи.
- ▶ Ако 3 светодиода мигат в червено: извадете акумулаторната батерия и се обърнете към специализиран търговски обект на STIHL. В машината за рязане на дървесина има неизправност.
- ▶ Освободете лоста за ръчно включване/изключване. Режещата верига не се движи повече.
- ▶ Ако режещата верига продължава да се движи: извадете акумулаторната батерия и се обърнете към специализиран търговски обект на STIHL. Машината за рязане на дървесина е дефектна.

10.6 Проверете акумулаторната батерия

- ▶ Поставете акумулаторната батерия.
- ▶ Натиснете бутона на машината за рязане на дървесина. Светодиодите светят или мигат.
- ▶ Ако светодиодите не светят или не мигат: не използвайте машината за рязане на дървесина и акумулаторната батерия и се обърнете към специализиран търговски обект на STIHL. В машината за рязане на дървесина или в акумулаторната батерия има неизправност.

11 Работа с машината за рязане на дървесина

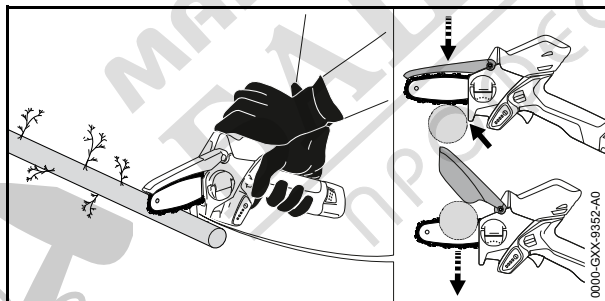
11.1 Държане и управление на машината за рязане на дървесина



- ▶ Дръжте и водете машината за рязане на дървесина с едната ръка в областта за хващане (1) на дръжката за управление така, че палецът да обхваща дръжката за управление.
- ▶ Дръжте и водете машината за рязане на дървесина с другата ръка за мястото за хващане (2).

11.2 Рязане

- ▶ Вкарайте направляващата шина с пълна газ в среза.



- ▶ Наместете опората и я използвайте като точка на завъртане.

- ▶ Прекарвайте направляващата шина изцяло през дървения материал.
- ▶ В края на среза поемете тежестта на машината за рязане на дървесина.
- ▶ Режете клони един по един.

12 След работа

12.1 След работа

- ▶ Изключете машината за рязане на дървесина и извадете акумулаторната батерия.
- ▶ Ако машината за рязане на дървесина е мокра: оставете машината за рязане на дървесина да изсъхне.
- ▶ Ако акумулаторната батерия е мокра: оставете акумулаторната батерия да изсъхне.
- ▶ Почистете машината за рязане на дървесина.
- ▶ Почистете направляващата шина и режещата верига.
- ▶ Избутайте предпазителя за веригата върху направляващата шина така, че да покрие цялата шина.
- ▶ Почистете акумулаторната батерия.

13 Транспортиране

13.1 Транспортиране на машината за рязане на дървесина

- ▶ Изключете машината за рязане на дървесина и извадете акумулаторната батерия.
- ▶ Избутайте предпазителя на веригата върху направляващата шина така, че да покрие цялата направляваща шина.

Носене на машината за рязане на дървесина

- ▶ Носете машината за рязане на дървесина с едната ръка за дръжката за управление по такъв начин, че направляващата шина да сочи надолу.

Транспортиране на машината за рязане на дървесина в превозно средство

- ▶ Транспортирайте машината за рязане на дървесина в доставената чанта.
- ▶ Закрепете чантата по такъв начин, че чантата да не може да се преобърне или да се премести.
- ▶ Ако в обема на доставката не се съдържа чанта: обезопасете машината за рязане на дървесина така, че да машината за рязане на дървесина да не може да се преобърне или измести.

13.2 Транспортиране на акумулаторната батерия

- ▶ Изключете машината за рязане на дървесина и извадете акумулаторната батерия.
- ▶ Убедете се, че акумулаторната батерия се намира в състояние, съответстващо на изискванията за техническа безопасност.
- ▶ Опаковайте акумулаторната батерия в доставената чанта.
- ▶ Ако в обема на доставката не се съдържа чанта: опаковайте акумулаторната батерия така, че да са изпълнени следните изисквания:
 - Опаковката е електрически непроеводима.
 - Акумулаторната батерия не може да се движи в опаковката.
- ▶ Подсигурете опаковката така, че да не може да се движи.

Акумулаторната батерия подлежи на изискванията за транспортиране на опасни товари. Акумулаторната батерия е класифицирана като UN 3480 (литиево-йонни батерии) и е изпитана в съответствие с Ръководството на ООН „Изпитвания и критерии, част III, подраздел 38.3“.

Правилата за транспортиране са посочени на www.stihl.com/safety-data-sheets.

13.3 Транспортиране на зарядното устройство

- ▶ Извадете щепсела за свързване с електрическата мрежа от контакта.
- ▶ Извадете акумулаторната батерия.
- ▶ Развийте захранващия проводник и го закрепете към зарядното устройство.
- ▶ Ако зарядното устройство се транспортира в превозно средство:
 - ▶ Транспортирайте зарядното устройство в доставената чанта.
 - ▶ Закрепете чантата по такъв начин, че чантата да не може да се преобърне или да се премести.
 - ▶ Ако в обема на доставката не се съдържа чанта: обезопасете зарядното устройство с обтяжни колани, ремъци или мрежа така, че зарядното устройство да не може да се преобърне или измести.

14 Съхранение**14.1 Съхранение на машината за рязане на дървесина**

- ▶ Изключете машината за рязане на дървесина и извадете акумулаторната батерия.
- ▶ Избутайте предпазителя за веригата върху направляващата шина така, че да покрие цялата шина.
- ▶ Съхранявайте машината за рязане на дървесина така, че да бъдат изпълнени следните условия:
 - Машината за рязане на дървесина да се намира извън обсега на деца.
 - Машината за рязане на дървесина е чиста и суха.
 - Режещата верига е смазана.

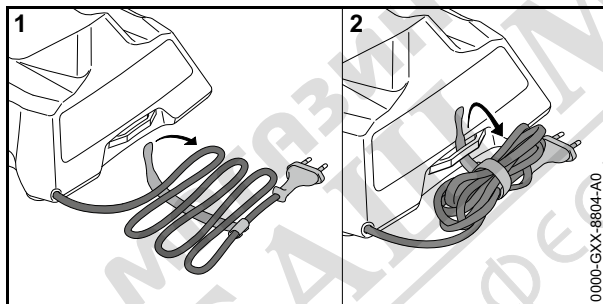
14.2 Съхраняване на акумулаторната батерия

STIHL препоръчва акумулаторната батерия да се съхранява в състояние на зареждане между 40 % и 60 % (2 светещи в зелено светодиода).

- ▶ Акумулаторната батерия да се съхранява така, че да бъдат изпълнени следните условия:
 - Акумулаторната батерия да се намира извън обсега на деца.
 - Акумулаторната батерия е чиста и суха.
 - Акумулаторната батерия да се намира в затворено помещение.
 - Акумулаторната батерия трябва да се съхранява отделно от машината за рязане на дървесина и от зарядното устройство.
 - Акумулаторната батерия е поставена в електрически непроеводима опаковка.
 - Акумулаторната батерия се намира в температурен диапазон между - 20 °C и + 60 °C.

14.3 Съхраняване на зарядното устройство

- ▶ Извадете щепсела за свързване с електрическата мрежа от контакта.
- ▶ Извадете акумулаторната батерия.



- ▶ Развийте хранящия проводник и го закрепете към зарядното устройство.
- ▶ Зарядното устройство да се съхранява така, че да бъдат изпълнени следните условия:
 - Зарядното устройство се намира извън обсега на деца.
 - Зарядното устройство е чисто и сухо.
 - Зарядното устройство се намира в затворено помещение.

- Зарядното устройство е разединено от акумулаторната батерия.
- Зарядното устройство не е закачено на хранящия кабел.
- Зарядното устройство се намира в температурен диапазон между - 20 °C и + 60 °C.

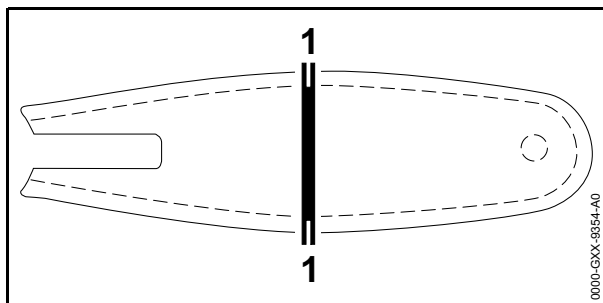
15 Почистване

15.1 Почистване на машината за рязане на дървесина

- ▶ Изключете машината за рязане на дървесина и извадете акумулаторната батерия.
- ▶ Почистете машината за рязане на дървесина с влажна кърпа или с разтворителя за смола на STIHL.
- ▶ Демонтирайте капака на верижното зъбно колело.
- ▶ Почистете участъка около верижното зъбно колело с влажна кърпа или с разтворителя за смола на STIHL.
- ▶ Извадете чуждите тела от приемния отвор на акумулатора и почистете вътрешността на отвора с влажна кърпа.
- ▶ Почистете електрическите контакти в приемния отвор на акумулатора с мека четка.
- ▶ Монтирайте капака на верижното зъбно колело.

15.2 Почистване на направляващата шина и режещата верига

- ▶ Изключете машината за рязане на дървесина и извадете акумулаторната батерия.
- ▶ Демонтирайте направляващата шина и режещата верига.



- ▶ Почистете канала (1) с малка четчица, мека четка или с разтворителя за смола на STIHL.
- ▶ Почистете режещата верига с малка четчица, мека четка или с разтворителя за смола на STIHL.
- ▶ Монтирайте направляващата шина и режещата верига.
- ▶ Смажете режещата верига.

15.3 Почистване на акумулатора

- ▶ Почистете акумулатора (батерията) с влажна кърпа.

15.4 Почистване на зарядното устройство

- ▶ Извадете щепсела за свързване с електрическата мрежа от контакта.
- ▶ Почистете зарядното устройство с влажна кърпа.
- ▶ Почистете електрическите контакти на зарядното устройство с мека четка.

16 Поддръжка /обслужване

16.1 Заточване на режещата верига

За правилното заточване на режещата верига се изисква много тренинг.

Пилите на STIHL, помощните средства за пилене на STIHL, заточващите уреди на STIHL и брошурата "Заточване на режещите вериги на STIHL", ще Ви

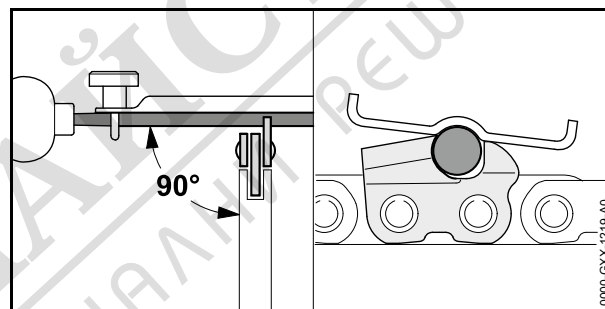
помогнат правилно да заточите режещата верига. Можете да намерите брошурата на www.stihl.com/sharpening-brochure.

STIHL препоръчва режещите вериги да се предават за заточване в специализиран търговски обект на STIHL.

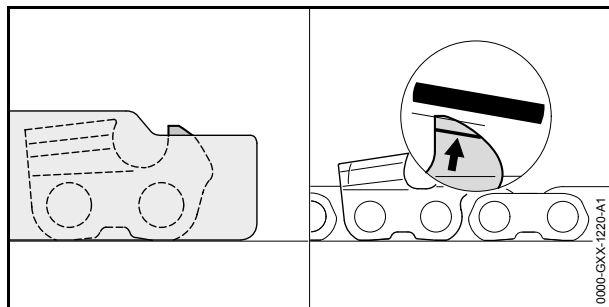
⚠ ПРЕДУПРЕЖДЕНИЕ

Режещите зъби на веригата са остри. Ползвателят може да се пореже.

- ▶ Да се носят работни ръкавици от устойчив материал.



- ▶ Всеки режещ зъб да се изпили с кръгла пила по такъв начин, за да са изпълнени следните условия:
 - Кръглата пила да подхожда към стъпката на режещата верига.
 - Кръглата пила се води отвътре навън.
 - Кръглата пила се води под прав ъгъл към направляващата шина.
 - Спазвайте ъгъл на точене от 30°.



- ▶ Ограничителите за дълбочината така се изпилват с плоска пила, че да се намират в една равнина с шаблона за заточване на STIHL и успоредно към маркировката за износване. Шаблонът за заточване на STIHL трябва да пасва към стъпката на режещата верига.
- ▶ При съмнения и въпроси обърнете се към специализиран търговски обект на STIHL.

17 Ремонт

17.1 Ремонтиране на машината за рязане на дървесина, акумулаторната батерия и зарядното устройство

Ползвателят не може сам да извършва ремонт на машината за рязане на дървесина, направляващата шина, режещата верига, акумулаторната батерия и зарядното устройство.


- ▶ Ако машината за рязане на дървесина, направляващата шина или режещата верига са повредени: не използвайте машината за рязане на дървесина, направляващата шина или режещата верига и се обърнете към специализиран търговски обект на STIHL.
- ▶ Ако акумулаторната батерия е дефектна или повредена: сменете акумулаторната батерия.

- ▶ Ако зарядното устройство е дефектно или повредено: сменете зарядното устройство.
- ▶ Ако захранващият кабел е дефектен или повреден: зарядното устройство да не се използва и захранващият кабел да се даде за смяна в специализиран търговски обект на фирма STIHL.

18 Отстраняване на неизправности

18.1 Отстраняване на неизправности на машината за рязане на дървесина или на акумулаторната батерия

Неизправност	Светодиоди на машината за рязане на дървесина	Причина	Начин на отстраняване
При включване машината за рязане на дървесина не тръгва.	1 светодиод мига в зелено.	Нивото на зареждане на акумулаторната батерия е твърде ниско.	<ul style="list-style-type: none"> ▸ Заредете акумулаторната батерия.
	1 светодиод свети в червено.	Акумулаторната батерия е силно загряла или силно се е охладила.	<ul style="list-style-type: none"> ▸ Извадете акумулаторната батерия. ▸ Оставете акумулаторната батерия да се охлади или я загрейте.
	3 светодиода мигат в червено.	В машината за рязане на дървесина има неизправност.	<ul style="list-style-type: none"> ▸ Извадете акумулаторната батерия. ▸ Почистете електрическите контакти в приемното гнездо на акумулаторната батерия. ▸ Поставете акумулаторната батерия. ▸ Включете машината за рязане на дървесина. ▸ Ако 3 светодиода продължават да мигат в червено: не използвайте повече машината за рязане на дървесина и се обърнете към специализиран търговски обект на STIHL.
	3 светодиода светят в червено.	Машината за рязане на дървесина е прекалено гореща.	<ul style="list-style-type: none"> ▸ Извадете акумулаторната батерия. ▸ Оставете машината за рязане на дървесина да се охлади.
	4 светодиода мигат в червено.	В акумулаторната батерия има неизправност.	<ul style="list-style-type: none"> ▸ Извадете акумулаторната батерия и отново я поставете. ▸ Включете машината за рязане на дървесина. ▸ Ако 4 светодиода продължават да мигат в червено: не използвайте повече акумулаторната батерия и се обърнете към специализиран търговски обект на STIHL.

Неизправност	Светодиоди на машината за рязане на дървесина	Причина	Начин на отстраняване
		Електрическата връзка между машината за рязане на дървесина и акумулаторната батерия е прекъсната.	<ul style="list-style-type: none"> ▶ Извадете акумулаторната батерия. ▶ Почистете електрическите контакти в приемното гнездо на акумулаторната батерия. ▶ Поставете акумулаторната батерия.
		Машината за рязане на дървесина или акумулаторната батерия са влажни.	▶ Оставете машината за рязане на дървесина или акумулаторната батерия да изсъхнат.
		Режещата верига е заклещена.	<ul style="list-style-type: none"> ▶ Извадете акумулаторната батерия. ▶ Почистете машината за рязане на дървесина,  15.1.
Машината за рязане на дървесина се самоизключва по време на работа.	3 светодиода светят в червено.	Машината за рязане на дървесина е прекалено гореща.	<ul style="list-style-type: none"> ▶ Извадете акумулаторната батерия. ▶ Оставете машината за рязане на дървесина да се охлади.
		Има електрическа повреда.	<ul style="list-style-type: none"> ▶ Извадете акумулаторната батерия и отново я поставете. ▶ Включете машината за рязане на дървесина.
Производителността на рязане на машината за рязане на дървесина отслабва.	1 светодиод мига в зелено.	Нивото на зареждане на акумулаторната батерия е твърде ниско.	▶ Заредете акумулаторната батерия.
		Режещата верига не е заточена правилно.	▶ Заточете правилно режещата верига.
		Режещата верига е обтегната твърде силно.	▶ Опънете правилно режещата верига.



Неизправност	Светодиоди на машината за рязане на дървесина	Причина	Начин на отстраняване
		Смазването на веригата не е достатъчно.	► Смажете режещата верига.
Времето на работа на машината за рязане на дървесина е твърде кратко.		Акумулаторната батерия не е заредена напълно.	► Заредете акумулаторната батерия докрай.
		Надхвърлен е експлоатационният живот на акумулаторната батерия.	► Сменете акумулаторната батерия.

18.2 Отстраняване на неизправности в зарядното устройство

Неизправност	Светлинен диод на зарядното устройство	Причина	Начин на отстраняване
Акумулаторът не се зарежда.	Светодиодът свети в червено.	Акумулаторната батерия е силно загряла или силно се е охладила.	► Да се остави акумулаторната батерия вътре в зарядното устройство. Процесът на зареждане стартира автоматично щом се достигне допустимият температурен диапазон.
	Светодиодът мига в червено.	Прекъсната е електрическата връзка между зарядното устройство и акумулатора.	► Извадете акумулаторната батерия. ► Почистете електрическите контакти в зарядното устройство. ► Поставете акумулаторната батерия.



Неизправност	Светлинен диод на зарядното устройство	Причина	Начин на отстраняване
		В зарядното устройство няма неизправности.	▶ Не използвайте повече зарядното устройство и се обърнете към сътрудник в специализиран търговски обект на STIHL.
		В акумулаторната батерия има неизправност.	▶ Не използвайте акумулаторната батерия и се обърнете към специализиран търговски обект на STIHL.
Зарядното устройство не извършва автотест.	Светодиодът не свети в продължение на ок. 1 секунда в зелено и ок. 1 секунда в червено.	Електрическата връзка към зарядното устройство е свързана на късо.	<ul style="list-style-type: none"> ▶ Извадете щепсела за свързване с електрическата мрежа от контакта. ▶ Изчакайте 1 минута. ▶ Вкарайте мрежовия щепсел в контакта.



19 Технически данни

19.1 Машина за рязане на дървесина STIHL GTA 26

- Подходяща акумулаторна батерия: STIHL AS
- Тегло без акумулаторна батерия, с направляваща шина и режеща верига: 1,2 kg

Продължителността на работа е посочена на www.stihl.com/battery-life.

19.2 Верижни зъбни колела

Могат да се използват следните верижни зъбни колела:

- 6-зъбно за 1/4" P

19.3 Минимална дълбочина на канала на направляващата шина.

Минималната дълбочина на канала зависи от стъпката на шината.

- 1/4" P: 4 mm

19.4 Акумулаторна батерия STIHL AS

- Технология на акумулаторните батерии: литиево-йонна
- Напрежение: 10,8 V
- Капацитет в Ah: виж заводската табелка
- Енергийно съдържание в Wh: виж заводската табелка
- Тегло в kg: виж заводска табелка
- Допустим температурен диапазон за използване и съхраняване: от - 20 °C до + 50 °C

Употребата на машината за рязане на дървесина при температура, по-ниска от 0 °C или по-висока от + 30 °C може да съкрати продължителността на живот на

акумулаторната батерия и да намали производителността на машината за рязане на дървесина.

19.5 Зарядно устройство STIHL AL 1

- Номинално напрежение: виж табелката с данни
- Честота: виж табелката с данни
- Номинална мощност: виж табелката с данни
- Електрически ток за зареждане: виж табелката с данни
- Допустим температурен диапазон за използване и съхраняване: - 20 °C до + 50 °C
- Максимално енергийно съдържание на допустимата акумулаторна батерия STIHL AS: 12,5 Ah

Времето на зареждане е посочено в линка www.stihl.com/charging-times.

Ако зарядното устройство се използва при температура, по-ниска от + 5 °C или по-висока от + 30 °C, времената за зареждане могат да се удължат.

19.6 Удължителни проводници

Когато се използва удължителен проводник, жиците му в зависимост от напрежението и дължината на проводника трябва да имат поне следните сечения:

Ако номиналното напрежение върху табелката с данни е 220 V до 240 V:

- дължина на проводника до 20 m: AWG 15 / 1,5 mm²
- дължина на проводника от 20 m до 50 m: AWG 13 / 2,5 mm²

Ако номиналното напрежение върху табелката с данни е 100 V до 127 V:

- дължина на проводника до 10 m: AWG 14 / 2,0 mm²
- дължина на проводника от 10 m до 30 m: AWG 12 / 3,5 mm²

19.7 Акустични и вибрационни стойности

Коефициентът К за нивото на звуковото налягане възлиза на 2 dB(A). Коефициентът К за нивото на звукова мощност възлиза на 2 dB(A). Коефициентът К за вибрационните стойности възлиза на 2 m/s².

STIHL препоръчва да се носят антифони (защита на слуха).

- Ниво на звуково налягане L_{pA} , измерено съгласно EN 60745-2-13: 77 dB(A)
- Ниво на звукова мощност L_{wA} , измерено съгласно EN 60745-2-13: 86 dB(A)
- Вибрационна стойност a_{Hv} , измерена съгласно EN 60745-2-13:
 - Дръжка за управление: 2,8 m/s²
 - Място за хващане: 2,9 m/s.

Посочените вибрационни стойности са измерени по стандартизиран метод на изпитване и могат да бъдат използвани за сравнение на електрически уреди. Действително възникващите вибрационни стойности могат да се различават от посочените стойности, в зависимост от начина на приложение. Посочените вибрационни стойности могат да бъдат използвани за първоначална оценка на вибрационното натоварване. Действителното вибрационно натоварване трябва да бъде оценено. При това могат да се вземат под внимание също и периодите от време, през които електроуредът е изключен, както и тези, през които той е включен, но работи без натоварване.

Информация относно изпълнението на директивата за работодатели относно вибрациите 2002/44/ЕО можете да намерите на www.stihl.com/vib.

19.8 REACH

Съкращението "REACH" обозначава регламента на ЕГ (Европ. общност) за регистриране, анализ и допустимост на химическите препарати.

Информацията за изпълнение на регламента REACH е посочена по-долу www.stihl.com/reach.

20 Комбинации от направляваща шина и режеща верига

20.1 Машина за рязане на дървесина STIHL GTA 26

Стъпка на веригата	Дебелина на задвижващото звено/широчината на канала	Дължина	Направляваща шина	Брой зъби на направляващата звезда	Брой на задвижващите звена	Режеща верига
1/4" P	1,1 mm	10 cm	Light	-	28	71 PM3 (тип 3670)

Дължината на рязане на направляващата шина зависи от използваната машина за рязане на дървесина и от режещата верига. Действителната дължина на рязане на направляващата шина може да бъде по-малка от посочената дължина.



21 Резервни части и принадлежности

21.1 Резервни части и принадлежности

STIHL С тези символи се обозначават оригинални резервни части и оригинални принадлежности на STIHL.

Фирма STIHL препоръчва да се използват оригинални резервни части и оригинални принадлежности на STIHL.

Оригинални резервни части и оригинални принадлежности STIHL се предлагат от специализиран търговски обект на STIHL.

22 Отстраняване /изхвърляне

22.1 Изхвърляне на машината за рязане на дървесина, акумулаторната батерия и зарядното устройство

Информация, отнасяща се до изхвърлянето, може да се получи от специализиран търговски обект на STIHL.

- Машината за рязане на дървесина, направляващата шина, режещата верига, акумулаторната батерия, зарядното устройство, принадлежностите и опаковката се изхвърлят в съответствие със съществуващите изисквания и по начин, незамърсяващ околната среда.

23 Декларация на ЕС (EU) за съответствие

23.1 Машина за рязане на дървесина STIHL GTA 26

ANDREAS STIHL AG & Co. KG
Badstraße 115
D-71336 Waiblingen

Германия

декларира на своя собствена отговорност, че

- Вид: машина за рязане на дървесина
- Фабрична марка: STIHL
- Тип: GTA 26
- Серийна идентификация: GA01

отговаря на приложимите разпоредби на директивите 2011/65/ЕС, 2006/42/ЕО, 2014/30/ЕС и 2000/14/ЕО и е разработена и конструирана съгласно валидните към датата на производство версии на следните стандарти: EN 55014-1, EN 55014-2, EN 62841-1.

Изпитването на типов образец на ЕО съгласно директива 2006/42/ЕО, чл. 12.3(b) е извършено от: Институт за изпитване и сертифициране VDE (NB 0366), Merianstraße 28, 63069 Offenbach., Германия

- Номер на сертификата: 40050017

За определяне на измереното и на гарантираното максимално ниво на звукова мощност се процедира съгласно директива 2000/14/ЕО, приложение V.

- Измерено ниво на звукова мощност: 88 dB(A)
- Гарантирано максимално ниво на звука (ниво на звуковата мощност): 90 децибела /dB(A)

Техническата документация се съхранява в отдел Одобрение на продукти на ANDREAS STIHL AG & Co. KG.

Годината на производство, страната на производство и машинният номер са посочени върху машината за рязане на дървесина.

Вайблинген, 03.02.2020

ANDREAS STIHL AG & Co. KG

в качеството на заместник



Dr. Jürgen Hoffmann, ръководител на отдел Данни за продукти, предписания и разрешения

23.2 Указание за конформитет на зарядното устройство STIHL AL 1

Това зарядно устройство е произведено и внесено на пазара съгласно следните директиви: 2014/35/ЕО, 2014/30/ЕО и 2011/65/ЕО.

Годината на производство, страната на производство и машинният номер са посочени върху зарядното устройство.

Пълният текст на ЕС Декларацията за съответствие може да се получи от фирма ANDREAS STIHL AG & Co. KG, Badstraße 115, 71336 Waiblingen, Германия.

24 Общи указания за безопасност за електрически инструменти

24.1 Въведение

Този раздел предава съдържанието на текста на предварително формулираните в европейския норматив EN/IEC 62841 общи указания за безопасност на ръчно управлявани, задвижвани с двигател електроинструменти.

STIHL трябва да отпечата тези текстове.

Указанията за безопасност за предотвратяване на електрически удар, които са посочени в "Електрическа безопасност", не са приложими за задвижваните с акумулаторна батерия изделия на STIHL.

ПРЕДУПРЕЖДЕНИЕ

Прочетете внимателно всички указания за безопасност, инструкции, илюстрации и технически данни, с които е оборудван електроинструмента. Всякакви пропуски при спазването на инструкциите по-долу могат да причинят електрически удар, пожар и/или тежки наранявания. **Съхранявайте указанията и инструкциите за безопасност на сигурно място за по-нататъшна употреба.**

Понятието "електроинструмент", използвано при указанията за безопасност се отнася за електроинструменти, задвижвани с ток от електрическата мрежа (с кабел за електрическо захранване от мрежата) и за електроинструменти, задвижвани с акумулаторна батерия (без кабел за електрическо захранване от мрежата).

24.2 Безопасност на работното място

- Поддържайте работното място (района на работа) винаги чисто и добре осветено.** Безредие или неосветени работни места могат да доведат до злополука.
- Не работете с електроинструмента в застрашена от експлозия среда, в която се намират възпламеняеми се течности, газове или запалим прах.** Електроинструментите образуват искри, които могат да възпламенят праха или изпаренията.
- По време на използването на електроинструмента до него не бива да се доближават деца и други лица – дръжте тези надалеч.** При отклоняване на вниманието можете да загубите контрол върху апарата.

24.3 Електрическа безопасност

- Щепселът за връзка на електрическия инструмент с мрежата трябва да съответства на контакта. Щепселът не бива да се променя по какъвто и да било начин. Никога не използвайте адапторни щепсели**

- заедно със заземени електрически инструменти.**
Непроменените щепсели и съответстващите контакти намаляват риска от електрически токов удар.
- b) **Избягвайте контакта на каквато и да е част от тялото Ви със заземени повърхности като тези на тръби, отоплителни тела (радиатори), електрически печки и хладилници.** Ако тялото Ви е заземено, съществува повишен риск от удар с електрически ток.
- c) **Пазете електрическите инструменти от дъжд или влага.** Проникването на вода в електрическия инструмент води до повишен риск от удар с електрически ток.
- d) **Не използвайте нецелесъобразно проводника като например за носене или закачане на електрическия инструмент, или за изтегляне на щепсела от контакта. Пазете проводника от нагриване, масло, остри ръбове или от движещите се части на апарата.** Повредените или заплетени /усукани проводници водят до повишен риск от удар с електрически ток.
- e) **Ако работите с електрическия инструмент на открито, използвайте само удължителни кабели, които са подходящи за работа навън.** Употребата на удължителен кабел, който е подходящ за работа навън, намалява риска от електрически токов удар.
- f) **Ако не може да се избегне работата с електрическия инструмент във влажна /мокра среда, трябва да използвате защитен прекъсвач с диференциална защита срещу недопустим утечен ток.** Употребата на защитния прекъсвач с диференциална защита срещу недопустимия утечен ток намалява риска от електрически токов удар.
- Дори и само един миг на невнимание при употребата на електрическия инструмент може да доведе до сериозни наранявания.
- b) **Носете лично предпазно оборудване и винаги предпазни очила.** Носенето на лично предпазно оборудване като прахозащитна маска, защитни обувки с предпазвачи от хлъзгане подметки с грайфери, предпазна каска или антифони за защита на слуха, според вида и начина на използване на електрическия инструмент, намалява риска от наранявания.
- c) **Избягвайте неволно пускане на машината в действие. Обезателно проверете, за да сте сигурни, че електрическият инструмент е изключен, преди да го включите към мрежата за електрическо захранване и/или към акумулаторната батерия, преди да го хванете или носите.** Ако по време на пренасяне на електрическия инструмент държите пръста си на превключвателя или ако свържете апарата във включено състояние към мрежата за електрическо захранване, това може да доведе до злополуки.
- d) **Преди да включите електрическия инструмент, отстранете всички приспособления за настройка или гаечни ключове.** Ако в някоя въртяща се част на апарата се намира инструмент или ключ, това може да доведе до наранявания.
- e) **Избягвайте необичайни положения на тялото. Грижете се винаги да заемате сигурна и стабилна стойка и поддържайте равновесието си по всяко време.** По този начин можете да контролирате електрическия инструмент в неочаквани ситуации.
- f) **Носете подходящо облекло. Не носете широки дрехи, нито украшения. Пазете косите си и облеклото надалеч от въртящите се части на апарата.** Свободно падащите дрехи, украшенията или дългите коси могат да се закачат във въртящите се части на апарата.
- g) **Ако могат да бъдат монтирани устройства за прахосмучене или улавяне на прах, те трябва да се свържат и правилно да се използват.** Използването на прахосмукане може да намали опсностите, причинени от запрашаване.

24.4 Безопасност на хора

- a) **Бъдете предпазливи, внимавайте какво правите и извършвайте с разум работата с електрическия инструмент. Никога не използвайте електрическия инструмент, ако сте уморени или се намирате под влиянието на наркотици, алкохол или медикаменти.**

- h) **Не проявявайте небрежност по отношение на безопасността и не пренебрегвайте правилата за техническа безопасност, дори ако след многократна употреба на електрическия инструмент вече го познавате добре.** Небрежното поведение може за броеци части от секундата да доведе до тежки наранявания.

24.5 Използване и бравене с електрическия инструмент

- a) **Не претоварвайте апарата. При работа използвайте предназначения за това електрически инструмент.** С подходящия електрически инструмент се работи по-добре и по-сигурно (безопасно) в дадения обхват на мощност.
- b) **Не използвайте електрическия инструмент, ако превключвателят му е дефектен.** Ако електрическият инструмент не може вече да се включва или изключва, той е опасен и трябва да се ремонтира.
- c) **Винаги изваждайте щепсела от контакта и/или отстранявайте сменяемата акумулаторна батерия преди да предприемате настройки по апарата, преди да смените частите на работния инструмент или оставяте електрическия инструмент на съхранение.** Тази предпазна мярка предотвратява неволно задействане на електрическия инструмент.
- d) **Съхранявайте електрическия инструмент, които не се ползват в момента, далеч от достъп на деца. Не позволявайте апаратът да се използва от лица, които не са запознати подробно с него или не са прочели тези инструкции.** Електрическите инструменти са опасни, ако се използват от неопитни лица.
- e) **Поддържайте грижливо електрическите инструменти и принадлежностите. Контролирайте редовно дали движещите се части са в изправност и дали не заяждат, дали няма счупени части или части, които са така повредени, че да пречат на функцията на електрическия инструмент. Давайте за ремонт повредените части преди да използвате**

електрическия инструмент. Много злополуки се причиняват от лошо поддържани електрически инструменти.

- f) **Поддържайте електрическите инструменти винаги остри и чисти.** Грижливо поддържаните режещи инструменти с остри режещи ръбове се заклещват (заяждат) по-малко и се управляват по-лесно.
- g) **Използвайте електрическия инструмент, работния инструмент, работните инструменти и пр. съгласно посочените тук инструкции.** При това съблюдавайте условията на работа и извършваната дейност. Използването на електрическите инструменти за други освен предвидените за тях цели и приложения, може да доведе до опасни ситуации.
- h) **Поддържайте ръкохватките и повърхностите на ръкохватките в сухо, чисто състояние, незамърсени с масло и мазнини.** Хлъзгавите ръкохватки и повърхности на ръкохватките не позволяват стабилно обслужване и контрол на електрическия инструмент в непредвидени ситуации.

24.6 Използване и третиране на акумулаторния инструмент

- a) **Зареждайте акумулаторните батерии само със зарядните устройства, които са препоръчани от производителя.** За зарядно устройство, което е подходящо за определен вид акумулаторни батерии съществува опасност от пожар, ако то се използва с други акумулаторни батерии.
- b) **Използвайте в електрическите инструменти само предназначения за това батерии (акумулатори).** Използването на други батерии (акумулатори) може да доведе до наранявания и опасност от пожар.
- c) **Ако батерията (акумулаторът) не се използва, тя трябва да се държи далеч от кламери, монети, ключове, пирони, винтове или други малки метални предмети, които биха могли да предизвикат съединяване на късо на контактите.** Късо съединение между контактите на батерията (акумулатора) може да причини изгаряния или огън.

- d) При погрешно използване, от батерията (акумулатора) може да изтече акумулаторна течност. Избягвайте контакт с течността. При случаен контакт с течността съответното място да се промие с вода. Ако течността попадне в очите, трябва да се потърси лекар. Изтичащата акумулаторна течност може да причини дразнене или изгаряне на кожата.
- e) **Не използвайте повредени или променени акумулаторни батерии.** Повредените или променените акумулаторни батерии могат да имат непредвидено поведение и така да доведат до пожар, експлозия или да предизвикат опасност от нараняване.
- f) **Не подлагайте акумулаторната батерия на въздействието на огън или високи температури.** Откритият огън или температури над 130 °C (265 °F) могат да предизвикат експлозия.
- g) **Спазвайте всичките инструкции за зареждане и никога не зареждайте акумулаторната батерия или акумулаторния инструмент извън посочения в Ръководството за експлоатация температурен диапазон.** Неправилното зареждане или зареждане извън допустимия температурен диапазон може да разруши акумулаторната батерия и да увеличи опасността от пожар.

24.7 Сервиз

- a) **Давайте Вашия електрически инструмент за ремонт само при квалифициран и специализиран персонал и само с оригинални резервни части.** По този начин се осигурява спазването на безопасността на апарата.
- b) **Никога не правете поддръжка на повредени акумулаторни батерии.** Всички дейности по поддръжката на акумулаторните батерии трябва да се извършват само от производителя или от оторизирани сервизни работилници.

