

STIHL®

STIHL MSA 140 C

Uputa za uporabu
Kullanma talimatı
Kasutusjuhend
Ръководство за употреба

Instrucțiuni de utilizare
Uputstvo za upotrebu
Navodilo za uporabo



Съдържание

1	Предговор	135	7.1	Монтиране и демонтиране на направляваща шина и режещата верига	154
2	Информация относно настоящото Ръководство за употреба	135	7.2	Опъване на режещата верига	156
2.1	Действащи документи	135	7.3	Сипете адхезионно масло за режеща верига	157
2.2	Обозначение на предупредителни указания, които се срещат в текста	135	8	Задействане и освобождаване на верижната спирачка	157
2.3	Символи в текста	135	8.1	Задейств. верижна спирачка	157
3	Преглед на съдържанието	136	8.2	Освобождаване на спирачката на веригата	158
3.1	Моторен трион, акумулаторна батерия и зарядно устройство	136	9	Поставяне и изваждане на акумулатора	158
3.2	Символи	137	9.1	Поставяне на акумулаторната батерия	158
4	Указания за безопасност	138	9.2	Изваждане на акумулаторната батерия	158
4.1	Предупредителни символи	138	10	Включване и изключване на моторния трион	158
4.2	Употреба по предназначение	139	10.1	Включване на моторния трион	158
4.3	Изисквания към ползвателя	139	10.2	Изключване на моторния трион	159
4.4	Облекло и екипировка	140	11	Проверка на моторния трион	159
4.5	Работен участък и неговата околност	141	11.1	Проверка на водещото колело	159
4.6	Състояние, съответстващо на изискванията за безопасност	142	11.2	Проверка на направляващата шина	159
4.7	Процес на работа	145	11.3	Проверка на режещата верига	160
4.8	Реактивни сили	147	11.4	Проверка на действието	160
4.9	Зареждане	149	11.5	Проверка на елементите за управление	161
4.10	Транспортиране	150	11.6	Проверка на смазването на веригата	161
4.11	Съхранение	150	11.7	Проверете акумулаторната батерия	161
4.12	Почистване, техническо обслужване и ремонт	152	12	Работа с моторния трион	162
5	Подготовка на моторния трион за работа	152	12.1	Държане и управление на моторния трион	162
5.1	Подготовка на моторния трион за работа	152	12.2	Рязане	162
6	Зареждане на акумулатора и светодиодите	153	12.3	Кастрене на клони	162
6.1	Зареждане на акумулаторната батерия	153	12.4	Поваляне	163
6.2	Показване на състоянието на зареждане	154	13	След работа	168
6.3	Светодиоди (LED) на акумулаторната батерия	154	13.1	След работа	168
6.4	Светлинен диод (LED) на зарядното устройство	154	14	Транспортиране	168
7	Сглобите моторния трион	154	14.1	Транспортиране на моторния трион	168
			14.2	Транспортиране на акумулаторната батерия	168
			15	Съхранение	169
			15.1	Съхраняване на моторния трион	169

15.2 Съхраняване на акумулаторната батерия.....	169	23.1 Отстраняване /изхвърляне на моторния трион, акумулаторната батерия и зарядно устройство	178
15.3 Съхраняване на зарядното устройство.....	169		
16 Почистване.....	169	24 Декларация на ЕС (EU) за съответствие	178
16.1 Почистване на моторния трион.....	169	24.1 Моторен трион STIHL MSA 140 C.....	178
16.2 Почистване на направляваща шина и режеща верига.....	170	24.2 Указание за конформитет на зарядното устройство STIHL AL 101	179
16.3 Почистване на акумулатора	170	25 Общи указания за безопасност за електрически инструменти	179
16.4 Почистване на зарядното устройство	170	25.1 Въведение	179
17 Поддръжка /обслужване	170	25.2 Безопасност на работното място.....	179
17.1 Почистване на мустациите на направляващата шина.....	170	25.3 Електрическа безопасност	179
17.2 Заточване на режещата верига	170	25.4 Безопасност на хора.....	180
17.3 Поддръжка на спирачката на веригата.....	171	25.5 Използване и бравене с електрическия инструмент.....	181
18 Ремонт	171	25.6 Използване и третиране на акумулаторния инструмент.....	181
18.1 Ремонт на моторния трион, акумулаторната батерия и зарядното устройство.....	171	25.7 Сервиз	182
19 Отстраняване на неизправности.....	172	25.8 Указания за безопасност за верижни моторни триони.....	182
19.1 Отстраняване на неизправности по моторния трион или акумулаторната батерия.....	172	25.9 Причини за обратен удар и начини за избягването му.....	183
19.2 Отстраняване на неизправности в зарядното устройство	173		
20 Технически данни	175		
20.1 Моторен трион STIHL MSA 140 C.....	175		
20.2 Верижни зъбни колела и скорости на верижните колела.....	175		
20.3 Минимална дълбочина на канала на направляващата шина.....	175		
20.4 Ъгъл на заточване на режещата верига.....	175		
20.5 Батерия STIHL АК	175		
20.6 Зарядно устройство STIHL AL 101.....	175		
20.7 Акустични и вибрационни стойности	175		
20.8 REACH	176		
21 Комбинации от направляваща шина и режеща верига	177		
21.1 Моторен трион STIHL MSA 140 C.....	177		
22 Резервни части и принадлежности	178		
22.1 Резервни части и принадлежности	178		
23 Отстраняване /изхвърляне.....	178		

1 Предговор

Скъпи купувачи,

Ние се радваме, че сте избрали изделие на фирмата STIHL. Ние разработваме и произвеждаме продукти с най-високо качество в съответствие с изискванията на нашите клиенти. По този начин продуктите ни се отличават с висока надеждност дори при приложението им в най-тежки условия на експлоатация.

STIHL също така държи на най-високото качество в обслужването. Сътрудниците в специализираните ни търговски обекти са готови да Ви дадат компетентна консултация и съвети, както и да поемат комплексното техническо обслужване на закупените от Вас апарати.

Благодарим Ви за доверието и Ви пожелаваме удоволствие при ползването на изделието от фирмата STIHL.



Д-р Nikolas Stihl

ВАЖНО! ПРОЧЕТЕТЕ ПРЕДИ УПОТРЕБА – И СЪХРАНЯВАЙТЕ.

2 Информация относно настоящото Ръководството за употреба

2.1 Действащи документи

Валидни са местните предписания за безопасност.

- Допълнително към настоящото ръководство за употреба да се прочетат, разберат и съхраняват следните документи:

- Указания за безопасност за акумулаторна батерия STIHL АК
- Информация за безопасност за акумулаторни батерии и изделия с интегрирана акумулаторна батерия на STIHL: www.stihl.com/safety-data-sheets

2.2 Обозначение на предупредителни указания, които се срещат в текста

ПРЕДУПРЕЖДЕНИЕ

Това указание предупреждава за опасностите, които могат да доведат до тежки наранявания или до смърт.


- Посочените мерки ще помогнат за предотвратяването на тежки наранявания или смърт.

УКАЗАНИЕ

Това указание предупреждава за опасности, които могат да доведат до материални щети.

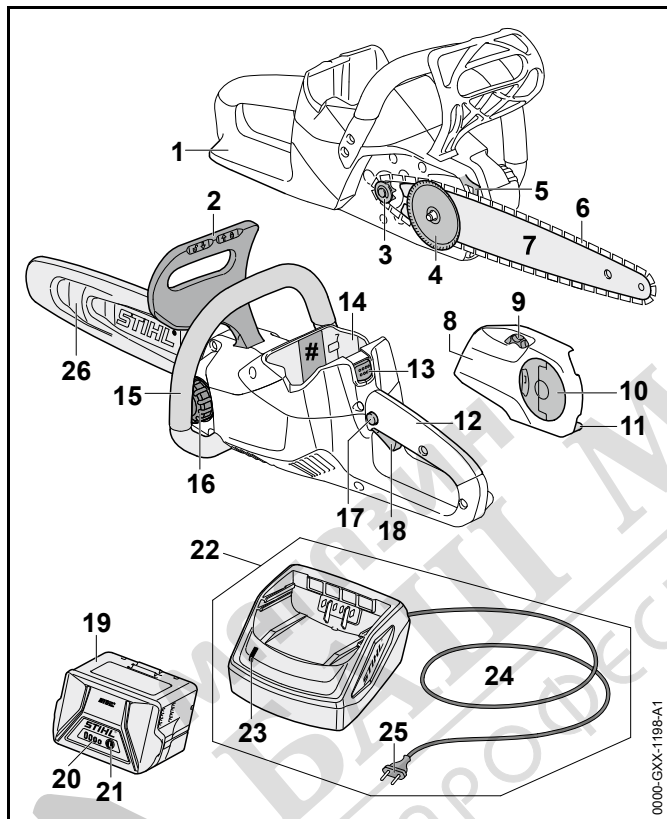
- Посочените мерки ще помогнат за предотвратяването на материални щети.

2.3 Символи в текста

-  Този символ насочва към глава от настоящото Ръководството за употреба.

3 Преглед на съдържанието

3.1 Моторен трион, акумулаторна батерия и зарядно устройство



1 Заден предпазител на ръката

Задният предпазител предпазва дясната ръка от контакт с изхвърчаща или скъсана режеща верига.

2 Преден предпазител на ръката

Предният предпазител на ръката предпазва лявата ръка от контакт с режещата верига, служи за поставяне на спирачката на веригата и при обратен удар задейства автоматично спирачката на веригата.

3 Верижно зъбно колело

Верижното зъбно колело задвижва режещата верига.

4 Опъвателна шайба

Опъвателната шайба избутва направляващата шина и по този начин опъва и разхлабва режещата верига.

5 Зъбна опора

Зъбната опора служи за подпиране на моторния трион върху дървесината по време на работа.

6 Режеща верига

Режещата верига разрязва дървен материал.

7 Направляваща шина

Направляващата шина направлява режещата верига.

8 Капак на верижното зъбно колело

Капака на верижното зъбно колело покрива зъбното колело и закрепва направляващата шина върху моторния трион.

9 Опъвателно колело

Опъвателното колело позволява да се настройва опъването на веригата.

10 Крилчата гайка

Крилчатата гайка фиксира капака на верижното зъбно колело към моторния трион.

11 Ловител на веригата

Ловител на веригата улавя изхвърчаща или скъсана режеща верига.

12 Дръжка за управление

Дръжката за управление служи за управление, носене и водене на моторния трион.

13 Блокиращ лост

Посредством блокиращия лост акумулаторната батерия се задържа в предвидения за нея приемен отвор.

14 Приемно гнездо за акумулаторната батерия

В това гнездо се поставя акумулаторната батерия.

15 Тръбна дръжка

Тръбната дръжка служи за носене, направляване и водене на моторния трион.

16 Капачка на масления резервоар

С тази капачка се затваря масления резервоар.

17 Блокиращо копче

Блокиращото копче деблокира лоста за ръчно включване/изключване.

18 Лост за ръчно включване/изключване

С лоста за ръчно включване /изключване се включва и изключва моторният трион.

19 Акумулаторна батерия

Акумулаторната батерия захранва моторния трион с енергия.

20 Светодиоди

Светодиодите показват състоянието на зареждане на акумулаторната батерия и евентуални неизправности.

21 Бутон /копче

С този бутон се активират светодиодите на акумулатора.

22 Зарядно устройство

Зарядното устройство служи за зареждане на акумулаторната батерия.

23 Светодиод (LED)

Със светодиода се показва състоянието на зарядното устройство.

24 Захранващ кабел

Посредством захранващия кабел зарядното устройство се свързва с щепсела.

25 Щепсел /контакт за свързване с електрическата мрежа

Щепселът свързва захранващия проводник с контакта за електрически ток

26 Предпазител на веригата

Предпазителят на веригата защитава ползвателя от контакт с режещата верига.

Табелка, указваща мощността с машинен номер**3.2 Символи**

Символите могат да се намират върху моторния трион, акумулаторната батерия и зарядното устройство и означават следното:



С този символ се показва посоката на движение на режещата верига.



Въртете в тази посока, за да натегнете режещата верига.



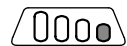
С този символ се обозначава резервоара за адхезивно масло за режещата верига.



В тази посока се задейства верижната спирачка.



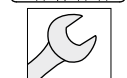
В тази посока се освобождава верижната спирачка.



1 светлинен диод свети постоянно в червено. Акумулаторната батерия е силно загреля или силно се е охладила.



4 светодиода мигат в червено. В акумулаторната батерия има неизправност.

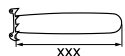




Светодиодът свети в зелено, а светодиодите на акумулаторната батерия светят или мигат в зелено. Акумулаторната батерия се зарежда.



Светодиодът мига в червен цвят. Между акумулаторната батерия и зарядното устройство няма електрически контакт или в акумулаторната батерия или в зарядното устройство има неизправност.



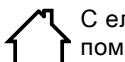
Дължина на направляващата шина, която може да бъде употребявана.



Гарантирано максимално ниво на акустичното налягане (ниво на звуковата мощност) в съответствие с директивата 2000/14/EG в децибели /dB(A), за да се направят сравними звуковите емисии на изделията.



Посоченото в непосредствена близост до символа показва енергийното съдържание на акумулаторната батерия според спецификацията на производителя на клетката. Наличното за приложение енергийно съдържание е по-ниско.



С електроуреда да се работи в затворено и сухо помещение.



Изделието да не се отстранява /изхвърля заедно с битовите отпадъци.



Да се прочете, разбере и съхранява настоящото Ръководство за употреба.



Носете предпазни очила и предпазна каска.



Спазвайте указанията за безопасност относно обратния удар и съответните мерки.



Изваждайте акумулаторната батерия при прекъсване на работа, при транспортиране, съхраняване, по време на дейностите по поддръжката или ремонта на машината.



Моторният трион и зарядното устройство да се пазят от дъжд и влага.



Акумулаторната батерия да се предпазва от горещина и от открит огън.



Акумулаторът да се пази от дъжд и влага и да не се потапя в течности.



Да се спазват допустимите температурни граници за акумулаторната батерия.

4 Указания за безопасност

4.1 Предупредителни символи

Предупредителните символи върху моторния трион, акумулаторната батерия и зарядното устройство означат следното:



Да се спазват указанията за безопасност и мерките, свързани с тях.

4.2 Употреба по предназначение

Моторният трион STIHL MSA 140 C служи за рязане на дървен материал и за кастрене и сечене на дървета с малък диаметър на ствола, както и за поддържане на короните на дърветата в близост до къщи.

Моторният трион не трябва да се използва, когато вали дъжд.

Акумулаторната батерия STIHL АК снабдява моторния трион с енергия.

Акумулаторната батерия STIHL АК се зарежда със зарядното устройство STIHL AL 101.

▲ ПРЕДУПРЕЖДЕНИЕ

- Акумулаторните батерии и зарядните устройства, които не са одобрени от STIHL за употреба с моторния трион, могат да предизвикат пожар и експлозия. Може да се стигне до тежки наранявания и смърт на хора и до материални щети на предмети.
 - ▶ Моторният трион да се използва с акумулаторната батерия STIHL АК.
 - ▶ Акумулаторната батерия STIHL АК да се зарежда със зарядното устройство STIHL AL 101, AL 300 или AL 500.
- При неизползване на моторния трион, акумулаторната батерия или зарядното устройство по предназначението им може да се стигне до тежко нараняване или дори до смърт на хора, както и до възникване на материални щети.
 - ▶ Моторният трион, акумулаторната батерия и зарядното устройство да се използват така, както е описано в това ръководство за употреба.

4.3 Изисквания към ползвателя

▲ ПРЕДУПРЕЖДЕНИЕ

- Ползвателите, които не са инструктирани предварително, не са в състояние да разпознаят или оценят опасностите, свързани с работата на моторния

трион, акумулаторната батерия и зарядното устройство. Ползвателят или други хора могат да бъдат тежко или дори смъртно ранени.



- ▶ Да се прочете, разбере и съхранява настоящото Ръководство за употреба.

- ▶ Ако моторният трион, акумулаторната батерия или зарядното устройство се дават на друг ползвател: да му се предаде също и ръководството за употреба.
- ▶ Убедете се, че ползвателят удовлетворява следните изисквания:
 - Ползвателят трябва да бъде физически, емоционално и умствено способен да обслужва моторния трион, акумулаторната батерия и зарядното устройство и да работи с тях. В случай, че ползвателят физически, емоционално и умствено само ограничено е способен за това, той се допуска към работа с апаратите само под надзор или ръководство на отговорно лице.
 - Ползвателят трябва да бъде пълнолетно лице.
 - Ползвателят трябва да е получил инструкции от сътрудник в специализиран търговски обект на фирма STIHL или от друго компетентно лице, преди да пристъпи към работа с моторния трион за първи път.
 - Ползвателят не бива да работи с апарата, когато се намира под въздействие на алкохол, медикаменти или наркотици.

- ▶ Ако ползвателят работи с моторния трион за първи път: тренирайте рязане на объл дървен материал върху магаре за рязане на дърва или подпора.
- ▶ При съмнения и въпроси обърнете се към сътрудник в специализиран търговски обект на фирма STIHL.

4.4 Облекло и екипировка

▲ ПРЕДУПРЕЖДЕНИЕ

- По време на работа дългата коса може да се втегли в моторния трион. Ползвателят може да получи тежки травми.
 - ▶ Дългата коса трябва да се завързва на опашка и да се прибере така, че да не може да се втегли в моторния трион.
- По време на работа могат да се изхвърчат нагоре предмети с висока скорост. Ползвателят може да получи нараняване.



- ▶ Необходимо е да се слагат защитни очила. Подходящи защитни очила са тези, които са минали проверка по стандарт EN 166 или по националните нормативи и със съответна маркировка се предлагат в търговската мрежа.

- ▶ STIHL препоръчва да се носи предпазителна маска за лице.
- ▶ Да се носи добре прилягаща горна дреха с дълги ръкави.

- Падащи надолу предмети могат да причинят травми на главата.



- ▶ Ако по време на работа надолу падат предмети: носете предпазна каска.

- По време на работа може да се вдигне прах и да се създадат изпарения. Вдишаният прах и изпаренията може да увредят здравето и да предизвикат алергични реакции.
 - ▶ Да се носи противопрашна маска.
- Неподходящото облекло може да се оплете в дървения материал, храсти и в моторния трион. Ползватели, които нямат подходящо облекло, могат да получат тежки травми при работа.
 - ▶ Да се носи плътно прилягащо към тялото облекло.
 - ▶ Да не се носят шалове и бижута по време на работа.
- По време на работа ползвателят може да докосне движещата се режеща верига. Ползвателят може да получи тежки травми.
 - ▶ Носете дълъг панталон със защита от срязване.
- По време на работа ползвателят може да се пореже от дървен материал. По време на почистване и поддръжка ползвателят може случайно да докосне режещата верига. Ползвателят може да получи нараняване.
 - ▶ Да се носят работни ръкавици от устойчив материал.
- Ако ползвателят носи неподходящи обувки, той може да се подхлъзне. Ако ползвателят случайно докосне движещата се верига, той може да се пореже. Ползвателят може да получи нараняване.
 - ▶ Носете ботуши за работа с моторен трион и със защита от срязване.

4.5 Работен участък и неговата околност

4.5.1 Моторен трион

▲ ПРЕДУПРЕЖДЕНИЕ

- Външни лица, деца и животни не могат да разпознават и оценяват опасностите, свързани с работа на моторния трион и опасностите от евентуално изхвърчащи предмети. Външните лица, децата и животните могат да получат тежки наранявания.

- ▶ Външни лица, деца и животни да не се допускат в работната зона.

- Моторният трион не е защитен от влага. Ако се работи по време на дъжд или във влажна среда, може да се получи електрически удар. Ползвателят може да бъде ранен, а моторният трион да се повреди.



- ▶ Да не се работи по време на дъжд или във влажна среда.

- Електромоторът на моторния трион може да изпуска искри. В лесно възпламенима или експлозивна среда искрите са способни да предизвикат пожар или експлозия. Може да се стигне до тежки наранявания и смърт на хора и до материални щети на предмети.

- ▶ Да не се работи в лесно възпламенима или експлозивна среда.

4.5.2 Акумулаторна батерия

▲ ПРЕДУПРЕЖДЕНИЕ

- Децата не могат да разпознават и оценяват опасности, свързани с акумулаторната батерия. Децата могат да бъдат сериозно наранени.

- ▶ Децата да се държат далече от включения апарат.

- Акумулаторната батерия не е защитена срещу всички въздействия на околната среда. Ако акумулаторната батерия бъде подложена на неподходящи въздействия от околната среда, тя може да се запали или да се експлодира. Това може да доведе до тежко нараняване на хора и до повреждане на предмети.



- ▶ Пазете акумулаторната батерия от горещина и отворен огън.
- ▶ Не хвърляйте ножицата в огън.



- ▶ Поставайте и съхранявайте акумулаторната батерия в температурен диапазон между $-10\text{ }^{\circ}\text{C}$ и $+50\text{ }^{\circ}\text{C}$.



- ▶ Акумулаторната батерия да се пази от дъжд и влага и да не се потапя в течности.

- ▶ Акумулаторната батерия да се държи далеч от метални предмети.

- ▶ Акумулаторната батерия да не се поставя под високо налягане.

- ▶ Акумулаторната батерия да не се излага на въздействието на микровълни.

- ▶ Акумулаторната батерия да се пази от химикали и соли.

4.5.3 Зарядно устройство

▲ ПРЕДУПРЕЖДЕНИЕ

- Децата не могат да разпознаят и оценят опасности, свързани със зарядното устройство и електрически ток. Може да се стигне до сериозни наранявания на деца или дори до смърт.

- ▶ Децата да се държат далече от включения апарат.

- Зарядното устройство не е защитено от вода. Ако се работи по време на дъжд или във влажна среда, може да се получи електрически удар. Може да се стигне до сериозни наранявания на ползвателя и повреда на зарядното устройство.



- ▶ Да не се работи с апарата за диагностициране по време на дъжд или във влажна среда.

- Зарядното устройство не е защитено срещу всички въздействия на околната среда. Ако зарядното устройство бъде подложено на неподходящи въздействия от околната среда, то може да се запали или да експлодира. Това може да доведе до тежко нараняване на хора и до повреждане на предмети.
 - ▶ Със зарядното устройство трябва да се работи в затворено и сухо помещение.
 - ▶ Със зарядното устройство не бива да се работи в лесно възпламенима или експлозивна среда.
 - ▶ Зарядното устройство да не поставя при работа върху лесно възпламенима основа.
 - ▶ Поставете и съхранявайте зарядното устройство в температурен диапазон между + 5 °C и + 40 °C.
- Хората могат да се спънат в захранващия кабел. Могат да бъдат наранени хора, а зарядното устройство може да се повреди.
 - ▶ Захранващият кабел трябва да се прекара плоско по земята.

4.6 Състояние, съответстващо на изискванията за безопасност

4.6.1 Моторен трион

Моторният трион се намира в състояние, съответстващо на изискванията за безопасност, когато са изпълнени следните условия:

- Моторният трион не е повреден.
- Моторният трион е чист и сух.
- Ловителят на веригата е в изправност.
- Спирачката на веригата функционира нормално.
- Елементите за управление функционират нормално и не са променени.

- Смазването на веригата функционира нормално.
- Следите от износване на верижното зъбно колело не са по-дълбоки от 0,5 mm.
- Монтирана е една от посочените в това ръководство за употреба комбинации от направляваща шина и режеща верига.
- Направляващата шина и режещата верига са монтирани правилно.
- Режещата верига е правилно опъната.
- Към моторния трион са монтирани само оригинални принадлежности на STIHL.
- Принадлежностите са правилно свързани към апарата.
- Масленият резервоар е затворен.


▲ ПРЕДУПРЕЖДЕНИЕ

- При състояние на апарата, не отговарящо на изискванията за техническа безопасност, частите му не могат да функционират нормално и предпазните устройства престават да действат. Може да се стигне до сериозни наранявания на хора или смърт.
 - ▶ Да се работи само с изправен /неповреден моторен трион.
 - ▶ Ако моторният трион е замърсен или мокър: моторният трион трябва да се почисти и да се подсуши.
 - ▶ Да се работи само с неповредена /изправна глава за косене.
 - ▶ Не бива да се правят конструктивни промени по моторния трион. Изключение: монтиране на една от посочените в това ръководство за употреба комбинации от направляваща шина и режеща верига.
 - ▶ Ако елементите за управление не функционират: да не се ползва моторният трион.
 - ▶ Към моторния трион да се монтират само оригинални принадлежности на STIHL.

- ▶ Направляващата шина и режещата верига да се монтират така, както е описано в това ръководство за употреба.
- ▶ Принадлежностите да се монтират така, както е описано в това ръководство за употреба или както е описано в ръководството за употреба на принадлежностите.
- ▶ Да не се вкарват никакви предмети в отворите на моторния трион.

4.6.2 Направляваща шина

Направляващата шина се намира в състояние, съответстващо на изискванията за безопасност, когато са изпълнени следните условия:

- Направляващата шина не е повредена.
- Направляващата шина не е деформирана.
- Каналът е толкова дълбок или е по-дълбок от минималната му дълбочина,  20.3.
- Преградите на канала нямат мустаци.
- Каналът не е стеснен и не е разширен.

ПРЕДУПРЕЖДЕНИЕ

- В състояние, не отговарящо на техническата безопасност, шината не може правилно да води режещата верига. Движещата се верига може да изскочи от направляващата шина. Може да се стигне до сериозни наранявания на хора или смърт.
 - ▶ Да се работи само с изправна /неповредена направляваща шина.
 - ▶ Ако дълбочината на жлеба е по-малка от минималната му дълбочина: да се смени направляващата шина.
 - ▶ Почиствайте мустаците на направляващата шина веднъж седмично.
 - ▶ При съмнения и въпроси обърнете се към сътрудник в специализиран търговски обект на фирма STIHL.

4.6.3 Режеща верига

Режещата верига се намира в състояние, съответстващо на изискванията за безопасност, когато са изпълнени следните условия:

- Режещата верига не е повредена.
- Режещата верига е правилно заточена.
- Височина на ограничители за дълбочината на режещите зъби се намира в граници на сервизните маркировки.
- Дължина на режещите зъбци се намира в границите на маркировките за износване.

ПРЕДУПРЕЖДЕНИЕ

- При състояние на апарата, не отговарящо на изискванията за техническа безопасност, частите му не могат да функционират нормално и предпазните устройства престават да действат. Може да се стигне до сериозни наранявания на хора или смърт.
 - ▶ Да се работи само с изправна /неповредена режеща верига.
 - ▶ Правилно да се заточва режещата верига.
 - ▶ При съмнения и въпроси обърнете се към сътрудник в специализиран търговски обект на фирма STIHL.

4.6.4 Акумулаторна батерия

Акумулаторната батерия се намира в състояние, съответстващо на изискванията за безопасност, когато са изпълнени следните условия:

- Акумулаторната батерия не е повредена.
- Акумулаторната батерия е чиста и суха.
- Акумулаторната батерия функционира нормално и не е конструктивно променена.

▲ ПРЕДУПРЕЖДЕНИЕ

- При състояние, не съответстващо на изискванията за безопасност, акумулаторната батерия не може да работи нормално. Може да се стигне до сериозни наранявания на лица.
 - ▶ Да се работи само с неповредена и нормално функционираща акумулаторна батерия.
 - ▶ Да не се зарежда повредена или дефектна акумулаторна батерия.
 - ▶ Ако акумулаторната батерия е замърсена или мокра: тя трябва да се почисти и да се изсуши.
 - ▶ Не бива да се правят промени по акумулаторната батерия.
 - ▶ Да не се вкарват никакви предмети в отворите на акумулаторната батерия.
 - ▶ Да не се присъединяват или свързват какъсо електрическите контакти на акумулаторната батерия с метални предмети.
 - ▶ Акумулаторната батерия да не се отваря.
- От повредената акумулаторна батерия може да излиза течност. Ако течността влезе в допир кожата или очите, тя може да предизвика дразнене на кожата и очите.
 - ▶ Да се избягва контакт с течността.
 - ▶ При контакт с кожата: засегнатите участъци на кожата да се измият с много вода и сапун.
 - ▶ При контакт с очите: очите да се изплакнат с много вода в продължение на най-малко 15 минути и да се потърси лекар.

- Повредена или дефектна акумулаторна батерия може странно да мирише, да пуши или да гори. Може да се стигне до тежки наранявания и смърт на хора и до материални щети на предмети.
 - ▶ В случай, че акумулаторната батерия необичайно мирише, пуши или гори: тя да не бива да се използва и трябва да се държи далеч от горивни материали.
 - ▶ В случай, че акумулаторната батерия се запали: опитайте да погасите огъня с помощта на пожарогасител или с вода.

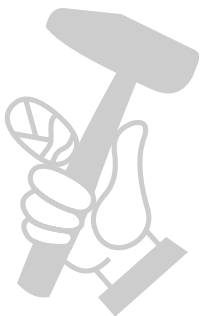
4.6.5 Зарядно устройство

Зарядното устройство се намира в състояние, съответстващо на изискванията за безопасност, когато са изпълнени следните условия:

- Зарядното устройство не е повредено.
- Зарядното устройство е чисто и сухо.

▲ ПРЕДУПРЕЖДЕНИЕ

- При състояние на апарата, не отговарящо на изискванията за техническа безопасност, частите му не могат да функционират нормално и предпазните устройства престават да действат. Може да се стигне до сериозни наранявания на хора или смърт.
 - ▶ Да се използва изправно зарядно устройство.
 - ▶ Ако зарядното устройство е замърсено или мокро: то трябва да се почисти и да се изсуши.
 - ▶ Не бива да се правят конструктивни промени на зарядното устройство.
 - ▶ Да не се вкарват никакви предмети в отворите на зарядното устройство.
 - ▶ Да не присъединяват или свързват какъсо електрическите контакти на зарядното устройство с метални предмети.
 - ▶ Зарядното устройство да не се отваря.



4.7 Процес на работа

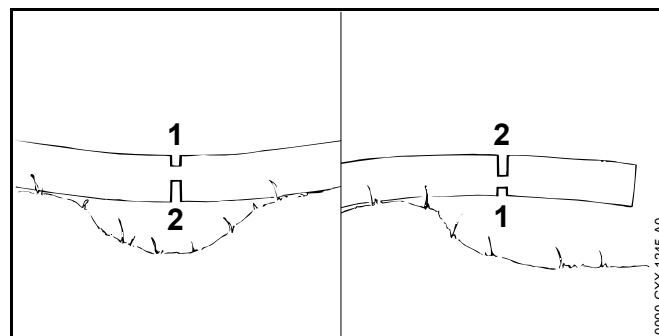
4.7.1 Рязане

▲ ПРЕДУПРЕЖДЕНИЕ

- В някои ситуации ползвателят не може да работи концентрирано. Тогава ползвателят може да се спъне, падне и тежко да се нарани.
 - ▶ Необходимо е да се работи спокойно и съсредоточено.
 - ▶ Ако условията на видимост или осветление са лоши: да не се работи с моторния трион.
 - ▶ Да се обслужва самостоятелно моторния трион.
 - ▶ Не работете над нивото на раменете си.
 - ▶ Да се внимава за срещани препятствия.
 - ▶ При работа ползвателят трябва да застане твърдо върху земята и да пази равновесие. Ако се налага да се работи на високо: използвайте повдигателна работна платформа или устойчиви скелета.
- Ползвателят може да се пореже от движещата се режеща верига. Ползвателят може да получи тежки травми.
 - ▶ Да не се докосва движещата се режеща верига.
- Движещата се режеща верига се нагрява и се разтяга. Ако режещата верига не е достатъчно смазана и натегната, тя може да изскочи от направляващата шина или да се скъса. Това може да доведе до тежко нараняване на хора и до повреждане на предмети.
 - ▶ Използвайте адхезионно масло за режещата верига.
 - ▶ По време на работа редовно правете проверка на опъването. Ако опъването на режещата верига е недостатъчно: натегнете режещата верига.
- Ако моторният трион промени поведението си по време на работа или се държи необичайно, това може да означава, че състоянието на моторния трион не съответства на изискванията за техническа

безопасност. В резултат на това може да се стигне до тежки наранявания на хора и да възникнат материални щети.

- ▶ Прекъснете работа, извадете акумулаторната батерия и потърсете помощта на сътрудник в специализиран търговски обект на фирма STIHL.
- По време на работа моторният трион може да предизвика вибрации.
 - ▶ Слагайте ръкавици.
 - ▶ Правете почивки в процеса на работа.
 - ▶ При поява на признаци за нарушено кръвооросяване: посетете лекар.
- Ако движещата се режещата верига попадне на твърд предмет, може да възникнат искри. Искрите са способни да предизвикат пожар в лесно възпламенима среда. Може да се стигне до тежки наранявания и смърт на хора и до материални щети на предмети.
 - ▶ Не бива да се работи в лесно възпламенима среда.
- Когато се отпусне лостът за ръчно включване/ изключване, режещата верига продължава още кратко време да се движи. Може да се стигне до сериозни наранявания на лица.
 - ▶ Изчакайте, докато режещата верига престане да се движи.



▲ ПРЕДУПРЕЖДЕНИЕ

- Когато се реже дървесина, намираща се под напрежение, направляващата шина може да се заклепти. Ползвателят може да изгуби контрол върху моторния трион и да получи тежка травма.
 - ▶ Първо се прави разрез на притиснатата страна (1), след това отсичащ разрез в опънатата страна (2).

4.7.2 Кастрене на клони

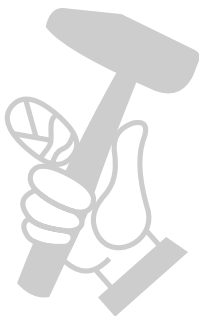
▲ ПРЕДУПРЕЖДЕНИЕ

- Ако първо се отсекаат клонове от долната страна на поваленото дърво, дървото няма да може да се подпира с клоновете в земята. По време на работа стволът може да се измести. Може да се стигне до сериозни наранявания на хора или смърт.
 - ▶ Големи клони от долната страна се отсичат едва тогава, когато дървото е нарязано по дължина (разбичкано).
 - ▶ При работа да не се стои на дънера на дървото.
- По време на кастрене надолу може да падне отрязан клон. Тогава ползвателят може да се спъне, падне и тежко да се нарани.
 - ▶ Кастренето на клони започва от основанието на дънера по посока към короната на дървото.

4.7.3 Поваляне

▲ ПРЕДУПРЕЖДЕНИЕ

- Необучени хора не могат да оценят опасности, съществуващи при сеченето. Може да се стигне до тежки наранявания и смърт на хора и до материални щети на предмети.
 - ▶ Ако има неясни неща: не бива да се реже дървен материал самостоятелно.
- При сечене дървото или клоновете могат да паднат върху хора или предмети. Може да се стигне до тежки наранявания и смърт на хора и до материални щети на предмети.
 - ▶ Посоката на падане се определя с оглед на това, дали мястото, където ще падне дървото, е празно.
 - ▶ Външни хора, деца и животни да се държат на разстояние от 2,5 дължини на дървото по периметъра на работния участък.
 - ▶ Наблюдавайте короната на дървото и корони на съседните дървета и се пазете от падащи клони.
- Когато се поваля едно дърво, стволът му може да се счупи или да се изхвърли по посока на ползвателя. Ползвателят може да получи тежки, дори смъртоносни наранявания.
 - ▶ Да се предвиди място за отстъпление от страни зад дървото.
 - ▶ Да се отстъпва по предвидения път, като се държи пред очите падащото дърво.
 - ▶ Не бива да се оттегля назад надолу по склона.
- Препятствия, срещани в работния участък или по пътя за отстъпление, могат да попречат на ползвателя. Ползвателят може да се спъне и да падне. Ползвателят може да получи тежки, дори смъртоносни наранявания.
 - ▶ Отстранете всички препятствия от работния участък и от пътя за отстъпление.
- Ако се надреже или се пререже предпазната ивица, обезопасителната лента или задържащата ивица твърде рано, посоката на поваляне не може да бъде

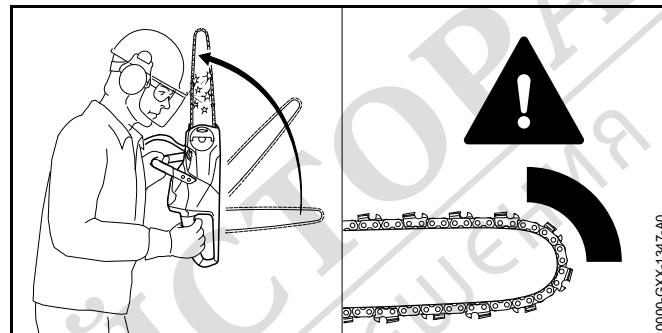


спазена или пък дървото може да падне преждевременно. Може да се стигне до тежки наранявания и смърт на хора и до материални щети на предмети.

- ▶ Не бива да се надрязва или прерязва предпазната ивица.
- ▶ Обезопасителната или задържащата ивица се прерязват най-накрая.
- ▶ Ако дървото започне да пада преждевременно: спрете да правите засека и се отдръпнете по пътя за отстъпление.
- Ако движещата се режеща верига с горната четвърт на върха на направляващата шина попадне на твърд клин и бъде бързо спряна, може да възникне обратен удар. Може да се стигне до сериозни наранявания на хора или смърт.
 - ▶ Използвайте само алуминиеви или пластмасови клинове.
- Ако дървото не падне до край на земята или увисне върху друго дърво, ползвателят няма да може да приключи повалеянето под свой контрол.
 - ▶ Прекъснете процеса на повалеянето и изтеглете дървото към земята с въжена лебедка или влекач.

4.8 Реактивни сили

4.8.1 Обратен удар

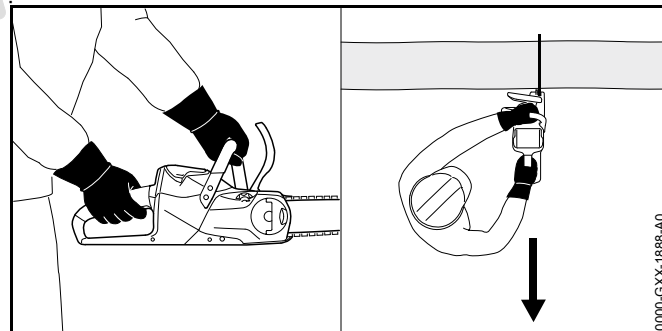


Обратен удар може да се получи по следните причини:

- Движещата се режеща верига в горната четвърт на върха на направляващата шина попадне случайно върху твърд предмет и бързо се спре.
- Движещата се режеща верига заседне с върха на шината във вреза.

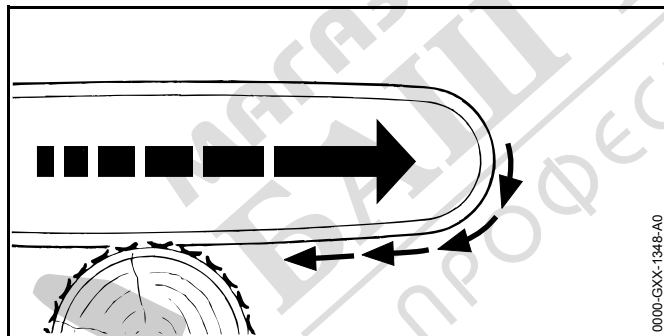
Спирачката на веригата не може да предотврати обратен удар.

▲ ПРЕДУПРЕЖДЕНИЕ



- При получаване на обратен удар моторният трион може да отскочи внезапно към ползвателя. Ползвателят може да изгуби контрол върху моторния трион и да получи тежки, дори смъртоносни наранявания.
 - ▶ Дръжте моторния трион здраво с две ръце.
 - ▶ Дръжте тялото си надалеч от удължения обхват на въртене на моторния трион.
 - ▶ Работете така, както е описано в това ръководство за употреба.
 - ▶ Не работете с горната четвърт на върха на направляващата шина.
 - ▶ Работете само с добре заточена и правилно опъната режеща верига.
 - ▶ Използвайте режеща верига с намален обратен удар.
 - ▶ Използвайте режеща верига направляваща шина с малка глава.
 - ▶ Режете само при пълна мощност.

4.8.2 Теглене към среза

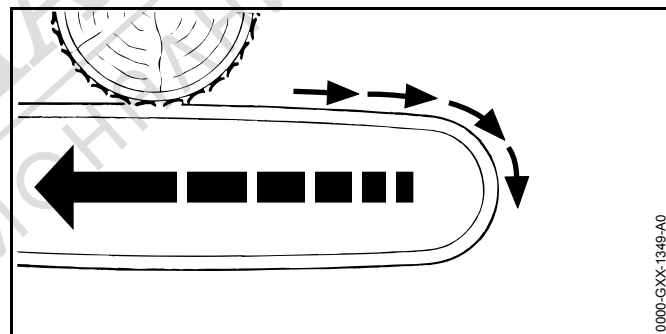


Когато се работи с долната страна на направляващата шина, моторният трион се тегли навън от ползвателя.

⚠ ПРЕДУПРЕЖДЕНИЕ

- Ако движещата се режеща верига попадне на твърд предмет и бързо се спре, моторният трион може внезапно и рязко да скочи в обратна от ползвателя посока. Ползвателят може да изгуби контрол върху моторния трион и да получи тежки, дори смъртоносни наранявания.
 - ▶ Дръжте моторния трион здраво с две ръце.
 - ▶ Работете така, както е описано в това ръководство за употреба.
 - ▶ Шината се вкарва направо във вреза, без да се превърта.
 - ▶ Забийте правилно зъбната опора.
 - ▶ Режете само при пълна мощност.

4.8.3 Обратен удар



Когато се работи с горната част на шината, моторният трион бива тласкан в посока към ползвателя.

⚠ ПРЕДУПРЕЖДЕНИЕ

- Ако движещата режеща верига попадне на твърд предмет и бързо спре, моторният трион може неочаквано силно да занесе/скочи към ползвателя.

Ползвателят може да изгуби контрол върху моторния трион и да получи тежки, дори смъртоносни наранявания.

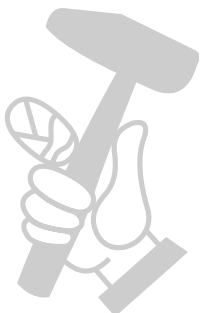
- ▶ Дръжте моторния трион здраво с две ръце.
- ▶ Работете така, както е описано в това ръководство за употреба.
- ▶ Шината се вкарва направо във вреза, без да се превърта.
- ▶ Режете само при пълна мощност.

4.9 Зареждане

▲ ПРЕДУПРЕЖДЕНИЕ

Докосване до токопроводящите части може да настъпи по следните причини:

- Захранващият проводник е повреден.
 - Щепселът е повреден.
 - Контактът не е монтиран правилно.
- Докосването на токопроводящите части може да доведе до електрически удар. Ползвателят може да получи тежки, дори смъртоносни наранявания.
 - ▶ Убедете се, че захранващият проводник и щепселът не са повредени.
 - ▶ Вкарайте щепсела в правилно монтиран контакт.
 - Неправилно напрежение или неправилна честота в електрическата мрежа може да доведе по време на зареждането до свръхнапрежение в зарядното устройство. Зарядното устройство може да се повреди.
 - ▶ Убедете се, че напрежението и честотата в електрическата мрежа съвпадат с данните, посочени на табелката на зарядното устройство.
 - По време на зареждането повреденото или дефектното зарядно устройство може необичайно да мирише или да пуши. Това може да причини тежки наранявания на хора и материални щети.
 - ▶ Извадете щепсела за свързване с електрическата мрежа от контакта.
 - При недостатъчно отвеждане на топлина зарядното устройство може да прегрее и да предизвика пожар. Може да се стигне до тежки наранявания и смърт на хора и до материални щети на предмети.
 - ▶ Да не се покрива с нищо зарядното устройство.
 - Ако няколко зарядни устройства са свързани към един контакт, електрическите проводници при зареждане могат да се претоварят. Електрическите кабели могат да се загреят и да предизвикат пожар. Може да се стигне до тежки наранявания и смърт на хора и до материални щети на предмети.
 - ▶ Към един контакт следва да се свързва само едно зарядно устройство.
 - ▶ Зарядното устройство не бива да се свързва към контакт с няколко гнезда.
 - Ако в стената са разположени електрически проводници и тръби, те могат да се повредят, когато зарядното устройство се монтира на стената. Контактът с електрически проводници може да доведе до електрически удар. Това може да доведе до тежко нараняване на хора и до повреждане на предмети.
 - ▶ Убедете се, че на предвиденото място стената не преминават електрически проводници и тръби.
 - Ако зарядното устройство не е монтирано на стената така, както е описано в настоящото ръководство за употреба, то зарядното устройство или



акумулаторната батерия може да падне или зарядното устройство да се нагрее прекомерно. Това може да причини тежки наранявания на хора и материални щети.

- ▶ Монтирайте зарядното устройство на стената така, както е описано в настоящото ръководство за употреба
- Ако зарядното устройство с поставена в него акумулаторна батерия се монтира на стената, акумулаторната батерия може да падне от зарядното устройство. Това може да причини тежки наранявания на хора и материални щети.
 - ▶ Най-напред монтирайте зарядното устройство на стената и едва след това поставете в него акумулаторната батерия.

4.10 Транспортиране

4.10.1 Моторен трион

▲ ПРЕДУПРЕЖДЕНИЕ

- При транспортиране моторният трион може да се преобърне или да се измести. Това може да причини тежки наранявания на хора и материални щети.



- ▶ Извадете акумулаторната батерия.

- ▶ Задействайте спирачката на веригата.
- ▶ Избутайте предпазителя за веригата през направляващата шина така, че да покрие цялата шина.
- ▶ Закрепете моторния трион така, че да не може да се преобърне или да се измести.

4.10.2 Акумулаторна батерия

▲ ПРЕДУПРЕЖДЕНИЕ

- Акумулаторната батерия не е защитена срещу всички въздействия на околната среда. Ако акумулаторната батерия се подложи на неподходящи въздействия на околната среда, тя може да се повреди и могат да възникнат материални щети.
 - ▶ Не бива да се транспортира повредена акумулаторна батерия.
 - ▶ Акумулаторната батерия да се транспортира в електрически непроеводима опаковка.
- При транспортирането акумулаторната батерия може да се преобърне или да се измести. Това може да причини тежки наранявания на хора и материални щети.
 - ▶ Акумулаторната батерия трябва да се опакова така в опаковката, че да не може да се мести.
 - ▶ Подсигурете опаковката така, че да не може да се движи.

4.11 Съхранение

4.11.1 Моторен трион

▲ ПРЕДУПРЕЖДЕНИЕ

- Децата не могат да разпознаят и оценят опасностите, свързани с моторния трион. Децата могат да бъдат сериозно наранени.



- ▶ Извадете акумулаторната батерия.

- ▶ Задействайте спирачката на веригата.
- ▶ Моторният трион да се съхранява извън обсега на деца.
- Електрическите контакти на моторния трион и металните му конструктивни части могат да кородират от влагата. Моторният трион може да се повреди.



- ▶ Извадете акумулаторната батерия.

- ▶ Моторният трион да се съхранява в чисто и сухо състояние.

4.11.2 Акумулаторна батерия

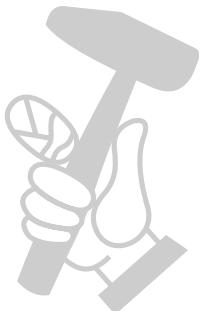
▲ ПРЕДУПРЕЖДЕНИЕ

- Децата не могат да разпознават и оценяват опасности, свързани с акумулаторната батерия. Децата могат да бъдат сериозно наранени.
 - ▶ Акумулаторната батерия да се съхранява извън обсега на деца
- Акумулаторната батерия не е защитена срещу всички въздействия на околната среда. Ако акумулаторната батерия бъде подложена на неподходящи въздействия от околната среда, тя може да се повреди.
 - ▶ Акумулаторната батерия да се съхранява в чисто и сухо състояние.
 - ▶ Акумулаторната батерия да се съхранява в затворено помещение.
 - ▶ Акумулаторната батерия да се съхранява отделно от изделието и от зарядното устройство.
 - ▶ Акумулаторната батерия да се съхранява в електрически непроеводима опаковка.
 - ▶ Съхранявайте акумулаторната батерия в температурен диапазон между $-10\text{ }^{\circ}\text{C}$ и $+50\text{ }^{\circ}\text{C}$.

4.11.3 Зарядно устройство

▲ ПРЕДУПРЕЖДЕНИЕ

- Децата не могат да разпознаят и оценят опасности, свързани с зарядното устройство. Може да се стигне до сериозни наранявания на деца или дори до смърт.
 - ▶ Извадете акумулаторната батерия.
 - ▶ Зарядното устройство да се съхранява извън обсега на деца
- Зарядното устройство не е защитено срещу всички въздействия на околната среда. Ако зарядното устройство бъде подложено на неподходящи въздействия от околната среда, то може да се повреди.
 - ▶ Извадете акумулаторната батерия.
 - ▶ Ако зарядното устройство се е загреало: охладете зарядното устройство.
 - ▶ Зарядното устройство да се съхранява в чисто и сухо състояние.
 - ▶ Зарядното устройство да се съхранява в затворено помещение.
 - ▶ Зарядното устройство да се съхранява в температурен диапазон между $+5\text{ }^{\circ}\text{C}$ и $+40\text{ }^{\circ}\text{C}$.
- Захранващият проводник не е предвиден за носене или окачване на зарядното устройство. В резултат от това може да се повреди захранващия кабел и зарядното устройство.
 - ▶ Зарядното устройство се захваща и се държи за кожата. На зарядното устройство се намира жлебче за удобно повдигане на зарядното устройство.
 - ▶ Зарядното устройство се закача към стенния държач.



4.12 Почистване, техническо обслужване и ремонт

⚠ ПРЕДУПРЕЖДЕНИЕ

■ Ако по време на почистване, поддръжка и ремонт на моторния трион акумулаторната батерия е монтирана, то моторният трион може да се включи по невнимание. Това може да доведе до тежко нараняване на хора и до повреждане на предмети.



▶ Извадете акумулаторната батерия.

▶ Задействайте спирачката на веригата.

■ Агресивни почистващи препарати, апарати за почистване под високо налягане или остри предмети могат да повредят моторния трион, направляващата шина, режещата верига, акумулаторната батерия и зарядното устройство. Ако моторният трион, направляващата шина, режещата верига, акумулаторната батерия и зарядното устройство не са почистени правилно, конструктивните части няма да функционират нормално, а предпазните устройства ще престанат да действат. Може да се стигне до сериозни наранявания на лица.

▶ Моторният трион, направляващата шина, режещата верига, акумулаторната батерия и зарядното устройство да се почистват така, както е описано в настоящото ръководство за употреба.

■ Ако поддръжката или ремонтът на моторния трион, направляващата шина, режещата верига, акумулаторната батерия и зарядното устройство не са извършени правилно, конструктивните части няма да

функционират нормално, а предпазните устройства ще престанат да действат. Може да се стигне до сериозни наранявания на хора или смърт.

▶ Не бива самостоятелно да извършвате поддръжката и ремонта на моторния трион, акумулаторната батерия и зарядното устройство.

▶ Когато се налага да се извърши поддръжка или ремонт на моторния трион, акумулаторната батерия или зарядното устройство: обърнете се за консултация към сътрудник в специализиран търговски обект на STIHL.

▶ Поддръжката и ремонта на направляващата шина и режещата верига трябва да се правят така, както е описано в това Ръководство за употреба.

■ По време на почистване или поддръжка на режещата верига има опасност ползвателят да се пореже от острите режещи зъби. Ползвателят може да получи травма.

▶ Да се носят работни ръкавици от устойчив материал.

5 Подготовка на моторния трион за работа

5.1 Подготовка на моторния трион за работа

Преди започване на работа с апарата е необходимо да се извършат следните стъпки:








▶ Убедете се, че следните части се намират в състояние, отговарящо на изискванията за техническата безопасност:

- Моторен трион, 4.6.1.
- Направляваща шина, 4.6.2.
- Режеща верига, 4.6.3.
- Акумулаторна батерия, 4.6.4.
- Зарядно устройство, 4.6.5.

▶ Проверете акумулаторната батерия, 11.7.

▶ Акумулаторната батерия да се зареди изцяло, 6.1.



- ▶ Почистете моторния трион,  16.1.
- ▶ Монтирайте направляващата шина и режещата верига,  7.1.1.
- ▶ Опънете режещата верига,  7.2.
- ▶ Налейте адхезионно масло за режещата верига,  7.3.
- ▶ Проверете спирачката на веригата,  11.4.
- ▶ Да се проверят елементите за управление,  11.5.
- ▶ Проверете смазването на веригата,  11.6.
- ▶ Ако тези стъпки не могат да се извършат: не използвайте повече моторния трион и се обърнете за консултация към сътрудник в специализиран търговски обект на STIHL.

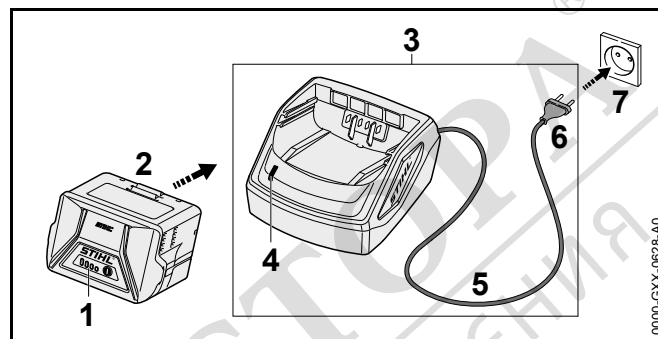
6 Зареждане на акумулатора и светодиодите

6.1 Зареждане на акумулаторната батерия

Времето на зареждане зависи от различни външни фактори, като например от температурата на акумулаторната батерия или от температурата на околната среда. Фактическото време на зареждане може да се различава от посоченото време. Времето на зареждане е посочено на адрес www.stihl.com/charging-times.

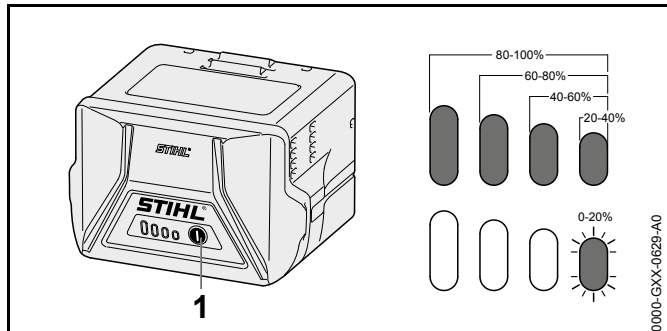
Когато щепселът за свързване с електрическата мрежа е вкаран в контакт и акумулаторната батерия е поставена в зарядното устройство, процесът на зареждане започва автоматично. Когато акумулаторната батерия се зареди напълно, зарядното устройство автоматично се изключва.

По време на зареждането акумулаторната батерия и зарядното устройство се нагряват.



- ▶ Вкарайте щепсела (6) в лесно достъпен контакт (7). Зарядното устройство (3) извършва автоматично самоизпитване. Светодиодът (4) свети в продължение на около 1 секунда в зелено и в продължение на около 1 секунда в червено.
- ▶ Прекарване на захранващия кабел (5).
- ▶ Вкарайте акумулаторната батерия (2) в направляващите детайли на зарядното устройство (3) и я натиснете до упор. Светодиодът (4) свети в зелено. Светодиодите (1) светят в зелено и акумулаторната батерия (2) се зарежда.
- ▶ Ако светодиодът (4) и светодиодите (1) престанат да светят: извадете щепсела (6) от контактната кутия (7). Акумулаторната батерия е напълно заредена.
- ▶ Извадете акумулаторната батерия (2).

6.2 Показване на състоянието на зареждане



- ▶ Натиснете бутона (1). Светодиодите светят в продължение припл. на 5 секунди в зелено и показват състоянието на зареждането.
- ▶ Ако десният светодиод мига в зелен цвят: заредете акумулаторната батерия.

6.3 Светодиоди (LED) на акумулаторната батерия

Светодиодите могат да показват състоянието на зареждане или наличието на неизправности в акумулаторната батерия. Светодиодите могат да светят или да мигат в зелено или в червено.

Когато светодиодите светят или мигат в зелено, те показват състоянието на зареждане.

- ▶ Когато светодиодите светят или мигат в червено: отстранете неизправностите, [19](#). В моторния трион или в акумулаторната батерия има повреда.

6.4 Светлинен диод (LED) на зарядното устройство

Със светодиода се показва състоянието на зарядното устройство.

Ако светодиодът свети в зелено, това означава, че акумулаторната батерия се зарежда.

- ▶ Ако светодиодът мига в червено: да се отстранят неизправностите. В зарядното устройство има неизправност.

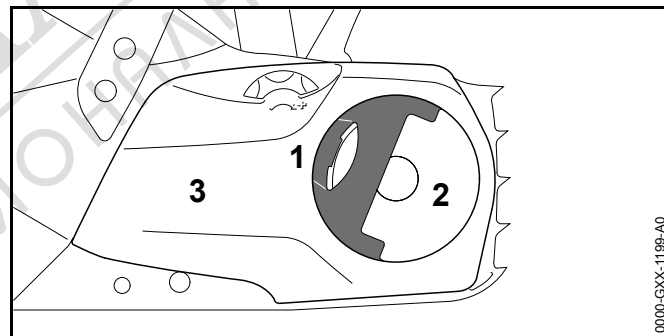
7 Сглобете моторния трион

7.1 Монтиране и демониране на направляваща шина и режещата верига

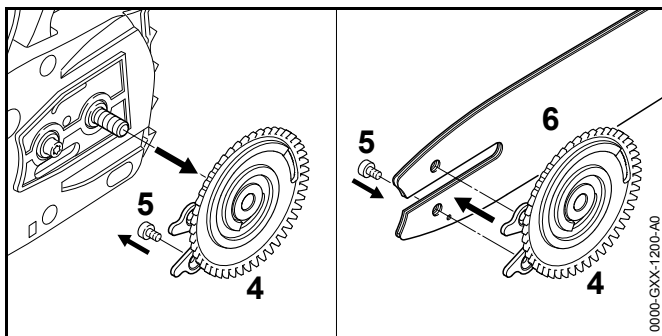
7.1.1 Монтиране на направляващата шина и режещата верига

Комбинациите от направляващата шина и режещата верига, които стават за верижното зъбно колело и могат да се монтират, са посочени в техническите характеристики, [11](#) 21.

- ▶ Изключете моторния трион, включете спирачката на веригата и извадете акумулаторната батерия.



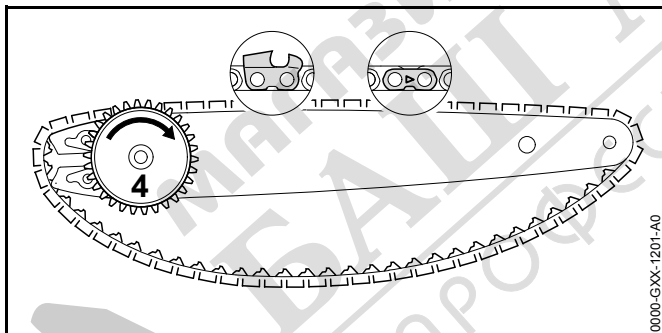
- ▶ Отметнете ръкохватката (1) на крилчатата гайка (2).
- ▶ Завъртайте крилчатата гайка (2) по посока обратна на часовниковата стрелка, докато стане възможно да се свалят капака на верижното зъбно колело (3).
- ▶ Свалете капака на верижното колело (3).



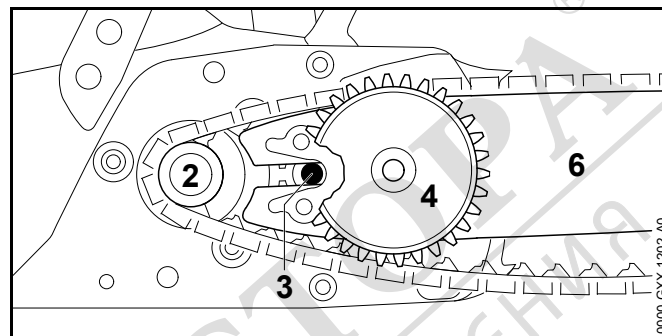
- ▶ Свалете опъвателната шайба (4).
- ▶ Развийте винта (5).
- ▶ Сложете направляващата шина (6) върху опъвателната шайба (4) така, че двата шипа на опъвателната шайба (4) да влязат в отворите на направляващата шина.

Ориентацията на направляващата шина (6) не е от значение. Отпечатаният надпис върху направляващата шина може да бъде обърнат с главата надолу.

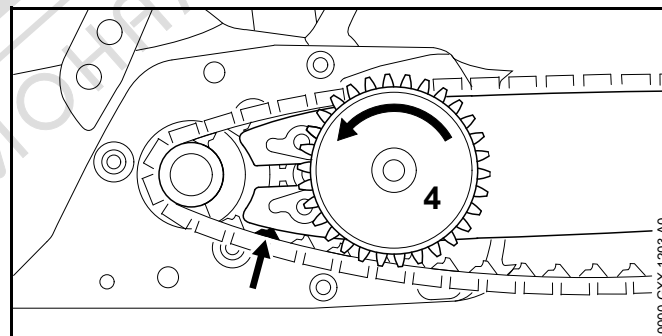
- ▶ Навийте винта (5) и го затегнете здраво.



- ▶ Режещата верига така да се сложи в жлеба на направляващата шина така, че стрелките върху съединителните звена на режещата верига от горната им страна да сочат по посока на движението.
- ▶ Завъртете опъвателната шайба (4) до край по посока на часовниковата стрелка.



- ▶ Поставете направляващата шина с опъвателната шайба и режещата верига на моторния трион така, че да са изпълнени следните условия:
 - Опъвателната шайба (4) сочи в посока към ползвателя.
 - Задвижващите звена на режещата верига са вкарани в зъбите на верижното колело (2).
 - Главата на винта (3) е вкарана в надлъжния отвор на направляващата шина (6).



- ▶ Освободете спирачката на веригата.
- ▶ Завъртайте опъвателната шайба (4) по посока обратна на часовниковата стрелка, докато режещата верига прилегне към направляващата шина. При това направлявайте задвижващите звена на режещата верига в жлеба на направляващата шина. Направляващата шина и режещата верига прилягат към моторния трион.

- ▶ Поставете капака на верижното зъбно колело на моторния трион така, че да се намира в една равнина с триона.
- ▶ Ако капака верижното колело не се намира в една равнина с триона: превъртете опъвателното колело и отново поставете капака.
Зъбите на опъвателно колело се зацепват със зъбите на опъвателната шайба.
- ▶ Завъртайте крилчатата гайка по посока на часовниковата стрелка, докато капака на верижното зъбно колело се закрепва здраво към моторния трион.
- ▶ Затворете дръжката на крилчатата гайка.

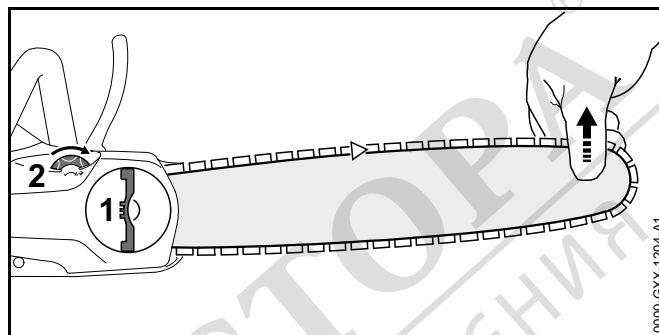
7.1.2 Демонтиране на направляващата шина и режещата верига

- ▶ Изключете моторния трион, включете спирачката на веригата и извадете акумулаторната батерия.
- ▶ Отметнете дръжката на крилчатата гайка.
- ▶ Завъртайте крилчатата гайка по посока обратна на часовниковата стрелка, докато стане възможно да се свали капака на верижното колело.
- ▶ Свалете капака на верижното зъбно колело.
- ▶ Завъртете опъвателната шайба в посока на часовниковата стрелка до упор.
Режещата верига е разхлабена.
- ▶ Свалете направляващата шина и режещата верига.
- ▶ Отвийте винта на опъвателната шайба.
- ▶ Свалете опъвателната шайба.

7.2 Опъване на режещата верига

По време на работа режещата верига се разтяга или се свива. Опъването на режещата верига се променя. По време на работа е необходимо редовно да се проверява опъването на режещата верига и при необходимост допълнително да се опъва.

- ▶ Изключете моторния трион, включете спирачката на веригата и извадете акумулаторната батерия.



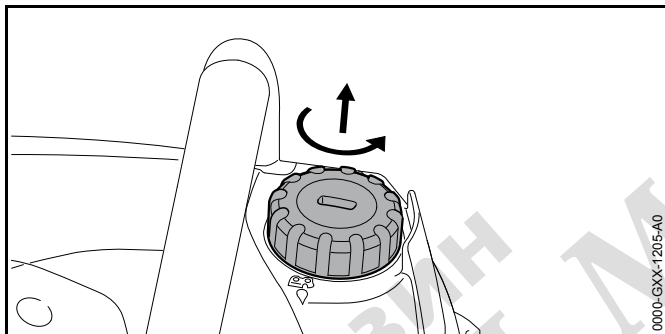
- ▶ Отметнете ръкохватката на крилчатата гайка (1).
- ▶ Завъртете крилчатата гайка (1) на 2 оборота по посока обратна на часовниковата стрелка.
Крилчатата гайка (1) е освободена.
- ▶ Освободете спирачката на веригата.
- ▶ Повдигнете направляващата шина откъм върха и завъртете опъвателното колело (2) в посока на часовниковата стрелка, дотолкова, докато се изпълнят следните условия:
 - Режещата верига се намира в една равнина с долната страна на направляващата шина.
 - Все още има възможност режещата верига да бъде изтеглена с два пръста и с малко усилие през направляващата шина.
- ▶ Ако се използва направляваща шина "Carving": завъртайте опъвателното колело (2) по посока на часовниковата стрелка, докато задвижващите звена на режещата верига на долната страна на направляващата шина все още остават наполовина видими.
- ▶ Ако режещата верига не може да бъде изтеглена с ръка през направляващата шина: завъртайте опъвателното колело (2) по посока обратна на часовниковата стрелка, докато стане възможно режещата верига да бъде изтеглена с два пръста и с малко усилие през направляващата шина.
- ▶ Завъртайте крилчатата гайка (1) по посока на часовниковата стрелка, докато капака на верижното колело се закрепва здраво към моторния трион.

- ▶ Затворете ръкохватката на крилчатата гайка (1).

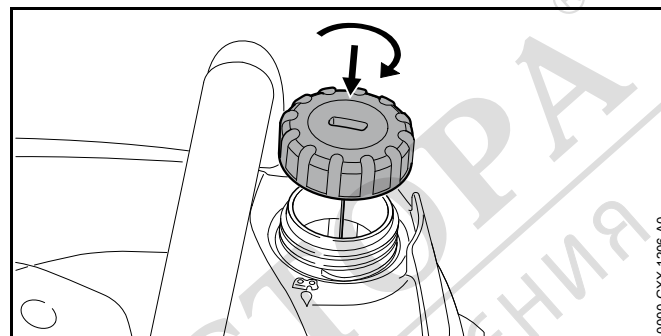
7.3 Сипете адхезионно масло за режеща верига

С адхезионното масло се смазва и се охлажда движещата се режеща верига.

- ▶ Изключете моторния трион, включете спирачката на веригата и извадете акумулаторната батерия.
- ▶ Поставете моторния трион на плоска повърхност така, че капачката на масления резервоар да сочи нагоре.
- ▶ Почистете участъка около капачката на масления резервоар с влажен парцал.



- ▶ Завъртете капачката на масления резервоар по посока обратна на часовниковата стрелка, докато има възможност да се свали капачката.
- ▶ Свалете капачката на масления резервоар.
- ▶ Внимателно сипете адхезионно масло, за да не се разлее и напълнете резервоара до край.



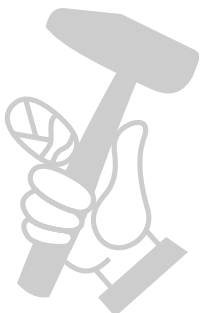
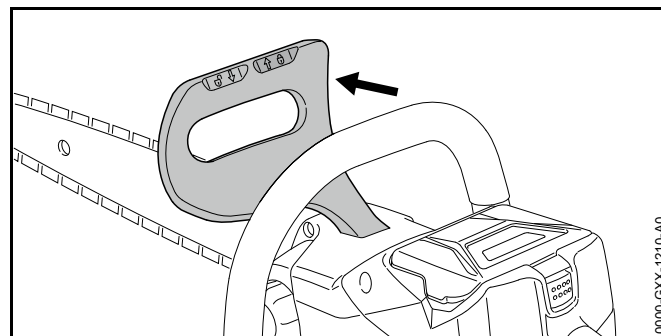
- ▶ Поставете капачката на масления резервоар.
- ▶ Натиснете капачката надолу, завъртете я по посока на часовниковата стрелка до край и плътно я затегнете. Масленият резервоар е затворен.

8 Задействане и освобождаване на верижната спирачка

8.1 Задейств. верижна спирачка

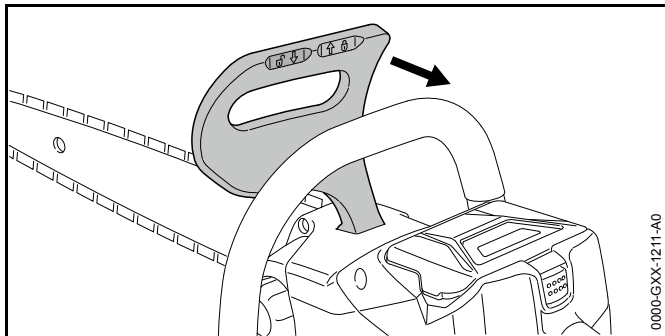
Моторният трион е обзаведен с верижна спирачка.

Верижната спирачка се задейства автоматично при достатъчно силен обратен удар чрез инерцията на масата на предпазителя на ръката или пък може да бъде задействана от самия ползвател.



- ▶ Натиснете предпазителя на ръката с лявата си ръка в страни от тръбната дръжка. Предпазителят се фиксира с прещракване. Верижната спирачка е задействана.

8.2 Освобождаване на спирачката на веригата

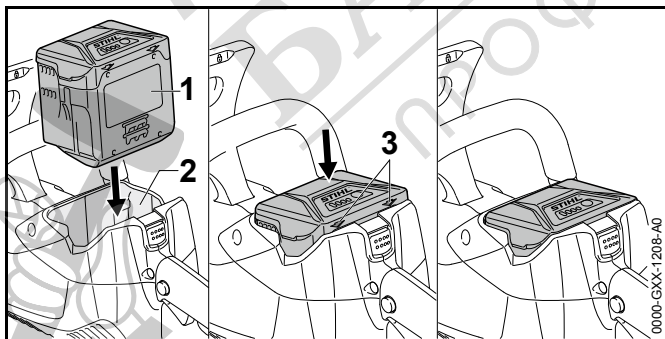


- ▶ Изтеглете предпазителя на ръката с лявата ски ръка в посока към ползвателя. Предпазителят се фиксира с прещракване. Верижната спирачка е освободена.

9 Поставяне и изваждане на акумулатора

9.1 Поставяне на акумулаторната батерия

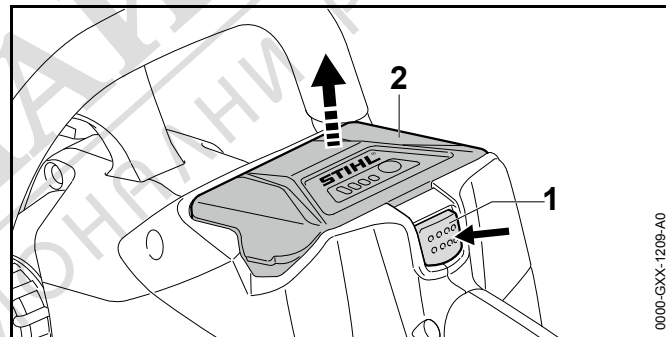
- ▶ Задействайте спирачката на веригата.



- ▶ Натиснете акумулаторната батерия (1) в приемния ѝ отвор (2), докато се чуе щракване. Стрелките (3) на акумулаторната батерия (1) остават видими, а акумулаторната батерия (1) е вкарана в приемния си отвор (2). Между моторния трион и акумулаторната батерия (1) няма електрически контакт.
- ▶ Натиснете акумулаторната батерия (1) до упор в приемния ѝ отвор (2). Акумулаторната батерия (1) зацепва при второто щракване и се затваря на една равнина с корпуса на моторния трион.

9.2 Изваждане на акумулаторната батерия

- ▶ Поставете моторния трион на равна повърхност.



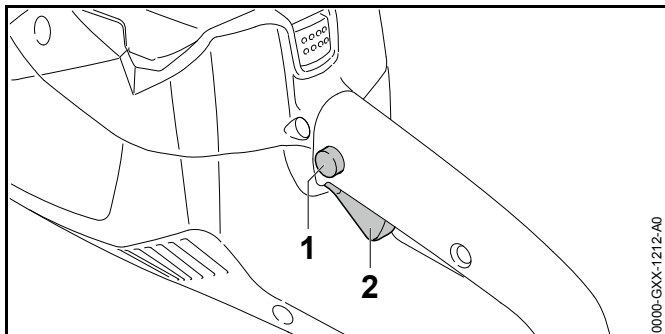
- ▶ Натиснете блокиращия лост (1). Сега акумулаторът (2) е разблокиран и може да се извади.

10 Включване и изключване на моторния трион

10.1 Включване на моторния трион

- ▶ Дръжте моторния трион с едната си ръка за дръжката за управление така, че палецът Ви да обхваща дръжката за управление.
- ▶ Освободете спирачката на веригата.

- ▶ Здраво дръжте моторния трион с лявата си ръка за тръбната дръжка така, че големият ви пръст да обхваща тръбната дръжка.



- ▶ Натиснете блокиращото копче (1) с палеца и го дръжте натиснато.
- ▶ Натиснете превключвателния лост (2) с показалеца и го дръжте натиснат. Моторният трион набира скорост и режещата верига се движи.

10.2 Изключване на моторния трион

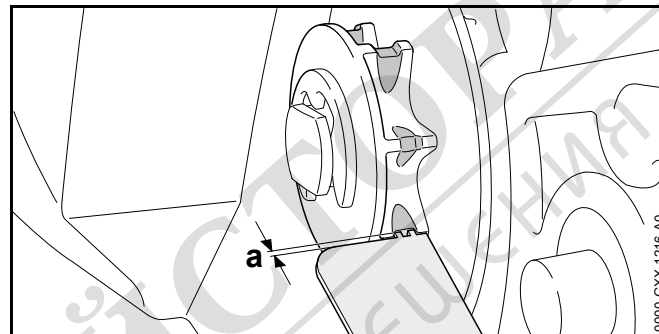
- ▶ Отпуснете лоста за ръчно включване/изключване и блокиращото копче. Режещата верига не се движи повече.
- ▶ Ако режещата верига продължава да се движи: включете спирачката на веригата, извадете акумулаторната батерия и се обърнете за консултация към сътрудник в специализиран търговски обект на STIHL. Моторният трион е дефектен.

11 Проверка на моторния трион

11.1 Проверка на водещото колело

- ▶ Изключете моторния трион, включете спирачката на веригата и извадете акумулаторната батерия.
- ▶ Освободете спирачката на веригата.

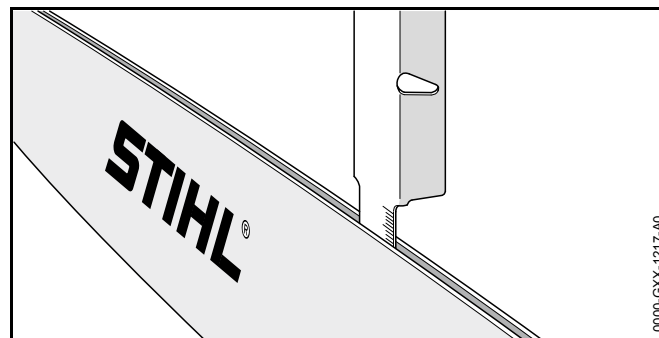
- ▶ Демонтирайте капака на верижното зъбно колело.
- ▶ Демонтирайте направляващата шина и режещата верига.




- ▶ Проверете за следи от износване на зъбните колела на веригата с помощта на контролен шаблон на STIHL.
- ▶ Ако следите от износване са по-дълбоки от $a = 0,5$ мм: не използвайте повече моторния трион и се обърнете за консултация към сътрудник в специализирани търговски обект на STIHL. Водещото колело подлежи на замяна.

11.2 Проверка на направляващата шина

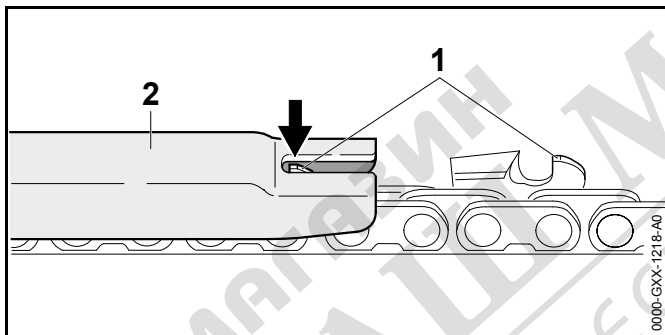
- ▶ Изключете моторния трион, включете спирачката на веригата и извадете акумулаторната батерия.
- ▶ Демонтирайте режещата верига и направляващата шина.




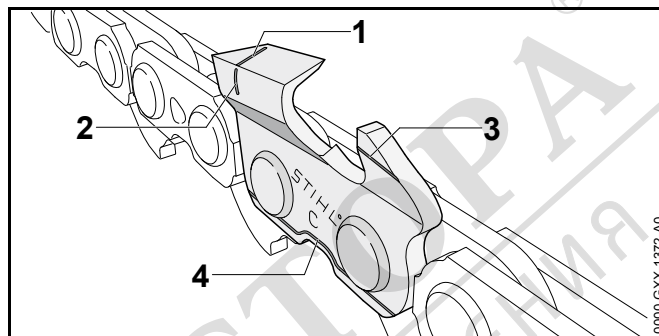
- ▶ Измерете дълбочината на жлеба на направляващата шина с мащаба на шаблона за заточване на STIHL.
- ▶ Сменете направляващата шина, ако са изпълнени следните условия:
 - Направляващата шина е повредена.
 - Измерената дълбочина на жлеба е по-малка от минималната дълбочина на жлеба на направляващата шина,  20.3.
 - Жлебът на направляващата шина е стеснен или разширен.
- ▶ При съмнения и въпроси обърнете се към сътрудник в специализиран търговски обект на фирма STIHL.


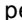
11.3 Проверка на режещата верига

- ▶ Изключете моторния трион, включете спирачката на веригата и извадете акумулаторната батерия.



- ▶ Измерете височината на ограничителя за дълбочина (1) с помощта на шаблона за заточване на STIHL (2). Шаблонът за заточване на STIHL трябва да пасва към стъпката на режещата верига.
- ▶ Ако ограничителят (1) стърчи извън шаблона (2): да са доизпили ограничителя (1),  17.2.



- ▶ Проверете, дали маркировките за износване (1 – 4) на режещите зъбци са видими.
- ▶ Ако маркировката за износване на някой от режещите зъбци не се вижда: не използвайте повече режещата верига и се обърнете за консултация към сътрудник в специализиран търговски обект на STIHL.
- ▶ Проверете ъгъла на заточване на режещите зъби с помощта на шаблона за заточване на STIHL,  20.4. Шаблонът за заточване на STIHL трябва да пасва към стъпката на режещата верига.
- ▶ Ако ъглите на заточване не са спазени: заточете режещата верига,  20.4.
- ▶ При съмнения и въпроси обърнете се към сътрудник в специализиран търговски обект на фирма STIHL.

11.4 Проверка на действието

- ▶ Включете спирачката на веригата и извадете акумулаторната батерия.

ПРЕДУПРЕЖДЕНИЕ

Режещите зъби на веригата са остри. Ползвателят може да се пореже.

- ▶ Да се носят работни ръкавици от устойчив материал.
- ▶ Опитайте се да изтеглите режещата верига с ръка през направляващата шина. Ако режещата верига не може да бъде изтеглена с ръка през направляващата шина, това означава, че спирачката на веригата функционира нормално.

- ▶ Ако режещата верига може да бъде изтеглена с ръка през направляващата шина: не използвайте повече моторния трион и се обърнете за консултация към сътрудник в специализиран търговски обект на STIHL. Спирачката на веригата е дефектна.

11.5 Проверка на елементите за управление

Блокиращот копче и превключвателен лост

- ▶ Включете спирачката на веригата и извадете акумулаторната батерия.
- ▶ Опитайте се да натиснете превключвателния лост, без да натискате блокиращия бутон.
- ▶ Ако превключвателният лост се поддава на натиска, трябва да се обърнете към търговеца-специалист на STIHL. Блокиращото копче е дефектно.
- ▶ Натиснете блокиращия бутон и го задръжте натиснат.
- ▶ Натиснете превключвателния лост и пак го отпуснете.
- ▶ Ако превключвателният лост е трудноподвижен или не се връща в изходната си позиция: не използвайте повече моторния трион и се обърнете за консултация към сътрудник в специализиран търговски обект на STIHL. Превключвателният лост е дефектен.

Включване на моторния трион

- ▶ Поставете акумулаторната батерия.
- ▶ Освободете спирачката на веригата.
- ▶ Натиснете блокиращия бутон и го задръжте натиснат.
- ▶ Натиснете превключвателния лост и го задръжте натиснат
Режещата верига се движи.
- ▶ Освободете превключвателния лост.
Режещата верига не се движи повече.

- ▶ Ако режещата верига продължава да се движи: включете спирачката на веригата, извадете акумулаторната батерия и се обърнете за консултация към сътрудник в специализиран търговски обект на STIHL. Моторният трион е дефектен.

11.6 Проверка на смазването на веригата

- ▶ Поставете акумулаторната батерия.
- ▶ Освободете спирачката на веригата.
- ▶ Насочете направляващата шина към светла повърхност.
- ▶ Включете моторния трион.
Адхезионното масло за режеща верига се изхвърля и се забелязва върху светлата повърхност. Смазването на веригата функционира нормално.

Ако изхвърляно адхезионно масло не се вижда:

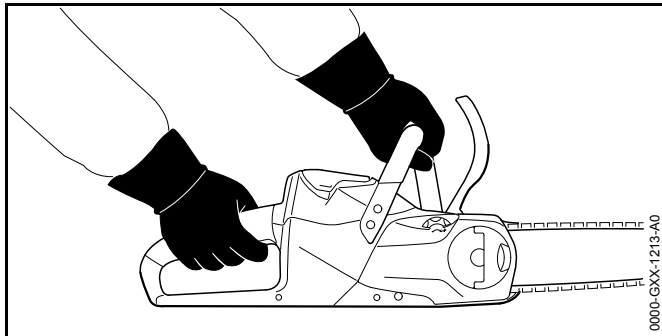
- ▶ Налейте адхезионно масло за режеща верига.
- ▶ Отново направете проверка на смазването.
- ▶ Ако адхезионното масло за режещи вериги, продължава да не се вижда върху светлата горна повърхност: не използвайте повече моторния трион и се обърнете за консултация към сътрудник в специализиран търговски обект на STIHL. Устройството за смазване на веригата е дефектно.

11.7 Проверете акумулаторната батерия

- ▶ Натиснете бутона на акумулаторната батерия. Светодиодите светят или мигат.
- ▶ Ако светодиодите не светят или не мигат: акумулаторната батерия да не се използва и да се потърси помощта на сътрудник в специализиран търговски обект на STIHL. В акумулаторната батерия има неизправност.

12 Работа с моторния трион

12.1 Държане и управление на моторния трион



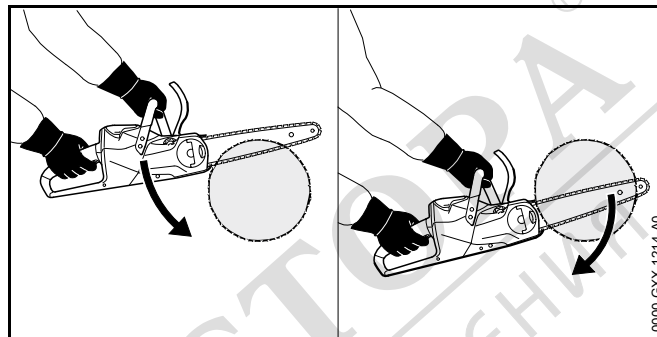
- ▶ Дръжте здраво моторния трион с лявата си ръка за тръбната дръжка, а с дясната ръка се дръжте за дръжката за управление и го направлявайте така, че палецът на лявата ръка да обхване тръбната дръжка, а палецът на дясната ръка да обхване дръжката за управление.

12.2 Рязане

⚠ ПРЕДУПРЕЖДЕНИЕ

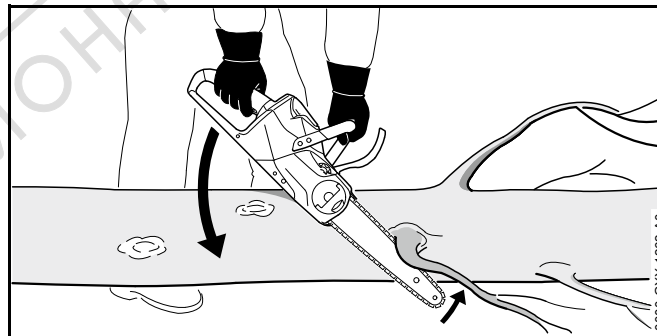
Ако се получи обратен удар, моторният трион може да отскочи към ползвателя. Ползвателят може да получи тежки, дори смъртоносни наранявания.

- ▶ Режете само при пълна мощност.
 - ▶ Не бива да се работи с частта на направляващата шина около горната четвърт на върха ѝ.
-
- ▶ Вкарвайте направляващата шина „с пълна газ“ във вреза, за да не се изкриви.

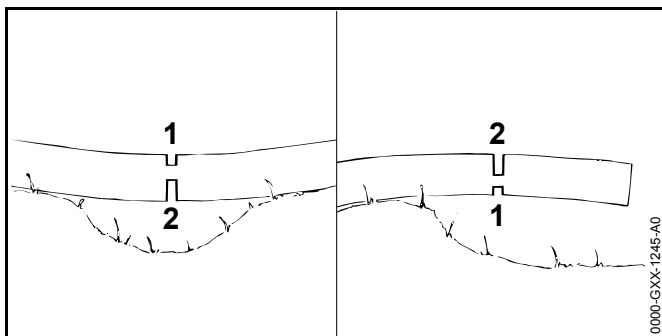


- ▶ Поставете зъбната опора и я използвайте като точка на завъртане.
- ▶ Вкарвайте направляващата шина до край през дървения материал така, че зъбната опора всеки път да се забива наново.
- ▶ В края на даден срез трябва да се поеме силата на теглото на моторния трион.

12.3 Кастрене на клони



- ▶ Подпрете моторния трион върху дънера.
- ▶ Натиснете направляващата шина „с пълна газ“ срещу разрязвания клон.
- ▶ Разрежете клона с горната част на направляващата шина.

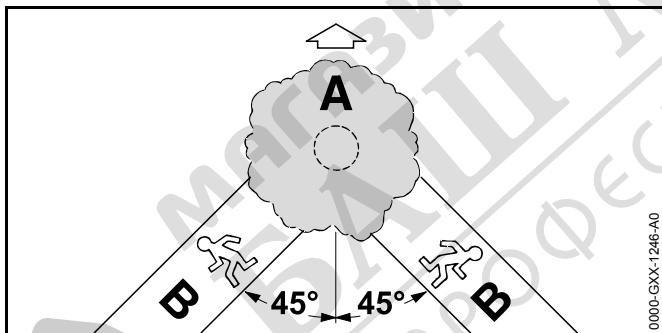


- ▶ Ако клоната е под напрежение: трябва първо да се среже откъм притиснатата страна (1) и след това може да последва срязване на опънатата страна (2).

12.4 Повалење

12.4.1 Определяне посоката на падане и място за отстъпление

- ▶ Посоката на падане се определя с оглед на това, дали мястото, където ще падне дървото, е празно.

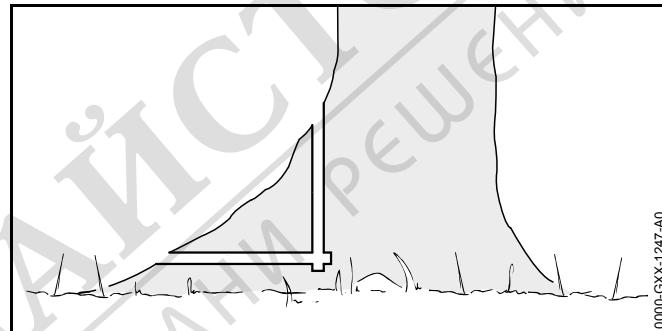


- ▶ Мястото за отстъпление (B) се определя така, че да бъдат спазени следните условия:
 - Мястото за отстъпление (B) да е с наклон около 45° срещу посоката на сечта (A).
 - В мястото за отстъпление (B) да няма никакви препятствия.
 - Короната на дървото може да се наблюдава.

- Ако мястото за отстъпление (B) е разположено на склона, то мястото на отстъплението трябва да бъде успоредно (B) на склона.

12.4.2 Подготовка на работното място около ствола на дървото

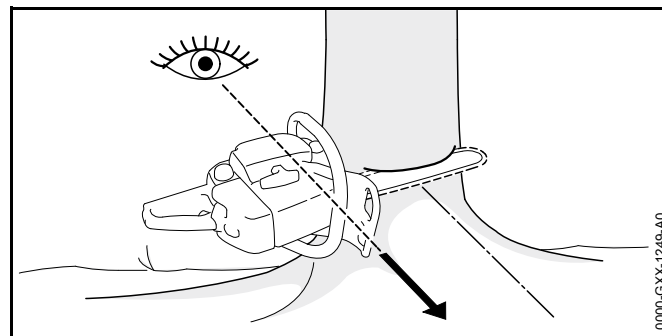
- ▶ Отстранете всички препятствия, които има в работната зона около ствола на дървото.
- ▶ Отстранете израстъците на ствола.



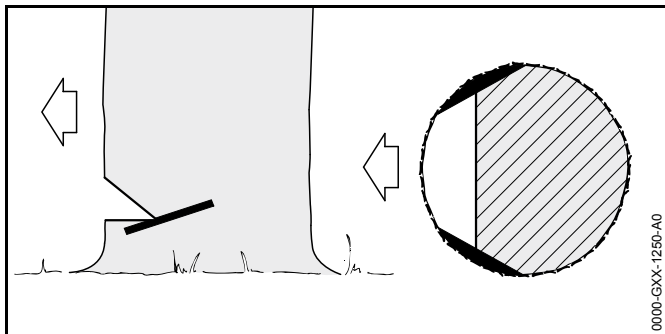
- ▶ Ако на ствола има големи, здрави удебеления на корените: удебеленията първо се срязват вертикално, след това хоризонтално и после се премахват.

12.4.3 Правене на засек

Засекът дава на дървото посоката на падане и го направлява. Необходимо е да се спазват националните изисквания за нанасяне на засека.

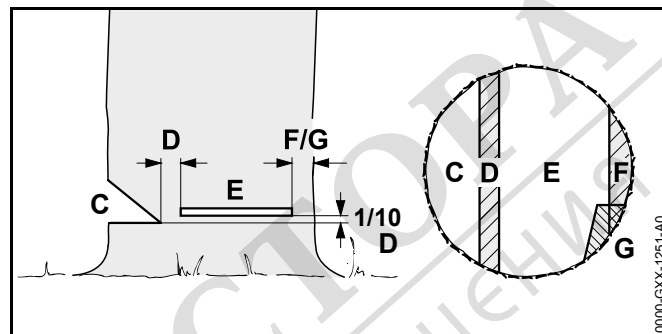


- ▶ Изправете моторния трион така, че засекът да се намира в правия ъгъл по посоката на повалеяне и моторният трион да е близо до земята.
- ▶ Направете хоризонтален нарез в основата.
- ▶ Направете горен нарез под ъгъл 45° спрямо надлъжния нарез.



- ▶ Ако дървото е здраво и има дълги влакна: направете нарез във външния слой на дървесина така, че да са изпълнени следните условия:
 - Нарезите са еднакви от двете страни.
 - Нарезите се намират на височината на основата на засека.
 - Нарезите имат широчина, равна на 1/10 от диаметъра на ствола.
 Стволът не се разцепва, когато дървото пада на земята.

12.4.4 Основни положения за засека



C Засек

Засекът (C) определя посоката на повалеяне.

D Предпазна ивица

Предпазната ивица (D) действа като шарнир и води дървото към земята при повалеянето.

E Врез за повалеяне

С този врез дървото се отсича изцяло.

F Обезопасителна ивица

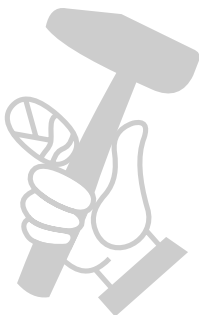
Обезопасителната ивица поддържа дървото и го осигурява срещу ненавременно падане. Обезопасителната лента има ширина, равна 1/10 – 1/5 от диаметъра на ствола.

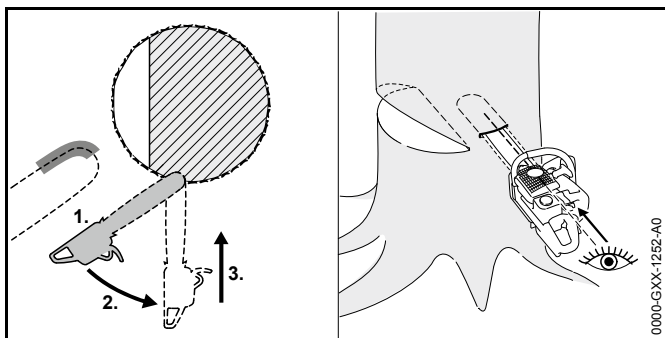
G Задържаща ивица

Задържащата ивица поддържа дървото и го осигурява от ненавременно падане. Задържащата ивица има ширина, равна 1/10 – 1/5 от диаметъра на ствола.

12.4.5 "Промушване"

"Промушването" е работна операция, необходима за повалеяне на дърво.





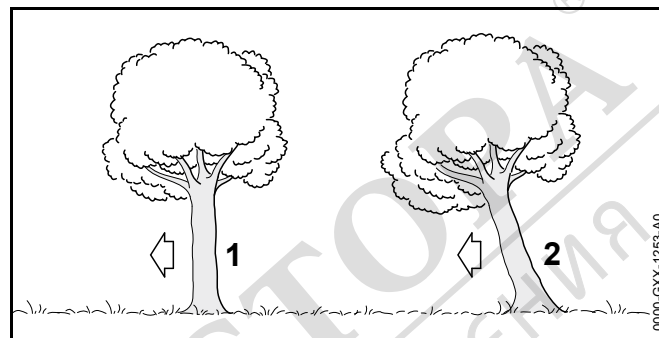
- ▶ Поставете направляващата шина с долната страна на върха на шината и при пълна мощност.
- ▶ Режете, докато направляващата шина се вреже в дънера на двойната си ширина.
- ▶ Завъртете я бавно в позицията за промушване.
- ▶ „Промушнете” направляващата шина

12.4.6 Избор на подходящ срез за поваляне

Изборът на подходящ срез за поваляне зависи от следните условия:

- естествения наклон на дървото
- растежа на клоните
- дефектите на дървото
- здравословното състояние на дървото
- Ако дървото е покрито от сняг: дебелина на снежния товар
- посоката на склона
- посоката и скоростта на вятъра
- наличие на съседни дървета

Съществуват различни прояви на тези условия. В настоящото ръководство по употреба се описват само 2 такива прояви.



1 Нормално дърво

Нормално дърво – вертикално стоящо дърво със симетрична корона.

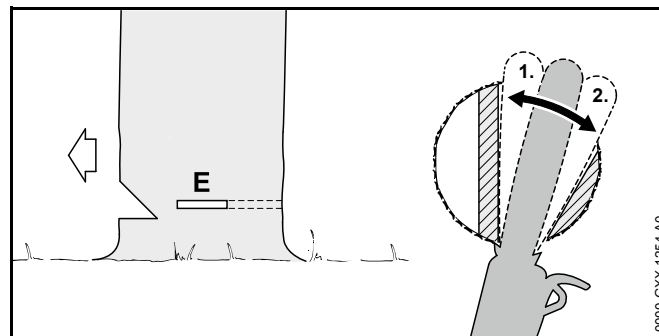
2 Наклонено дърво с център на тежестта в посоката на поваляне


Наклоненото дърво стои наклонено и има корона, която сочи в посоката на поваляне.

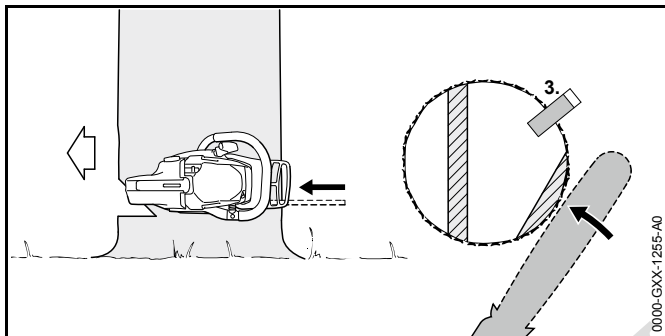
12.4.7 Отсичане на нормално дърво с малък диаметър на ствола

За поваляне на нормално дърво се прави срез за поваляне с обезопасителна ивица. Този срез трябва задължително да бъде изпълнен в случай, когато диаметърът на ствола е по-малък от действителната дължина на рязане на моторния трион.

- ▶ Извикайте високо за предупреждение.



- ▶ Вкарайте шината във вреза за поваляне докато се покаже на другата страна на ствола,  12.4.5.
- ▶ Поставете зъбната опора зад предпазната ивица и я използвайте като точка на въртене.
- ▶ Оформете вреза за поваляне до предпазната ивица.
- ▶ Оформете вреза за поваляне до обезопасителната ивица.

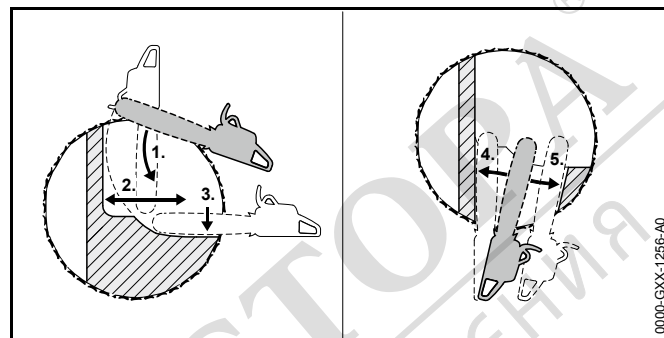


- ▶ Поставете клин. Използваният клин трябва да е подходящ за диаметъра на дървото и широчина на вреза за поваляне.
- ▶ Извикайте високо за предупреждение.
- ▶ Разделете обезопасителната ивица отвън с опънати ръце и хоризонтално на една равнина та със среза за поваляне.
Дървото пада.

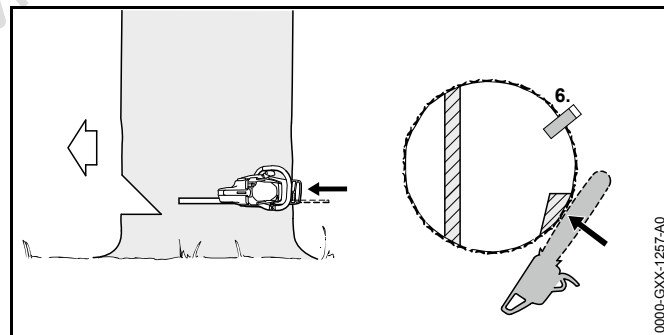
12.4.8 Отсичане на нормално дърво с голям диаметър на ствола

За поваляне на нормално дърво се прави врез за поваляне с обезопасителна ивица. Този врез трябва да бъде задължително изпълнен в случай, когато диаметърът на ствола е по-малък от действителната дължина на рязане на моторния трион.

- ▶ Извикайте високо за предупреждение.



- ▶ Поставете зъбната опора на височината на вреза на поваляне и я използвайте като точка на въртене.
- ▶ Вкарайте моторния трион хоризонтално във вреза и го прокарайте навътре колкото е възможно.
- ▶ Оформете вреза за поваляне до предпазната ивица.
- ▶ Оформете вреза за поваляне до обезопасителната ивица.
- ▶ Отидете на противоположната страна на дървото.
- ▶ Промушнете направляващата шина на същото ниво във вреза на поваляне.
- ▶ Оформете вреза за поваляне до предпазната ивица.
- ▶ Оформете вреза за поваляне до обезопасителната ивица.



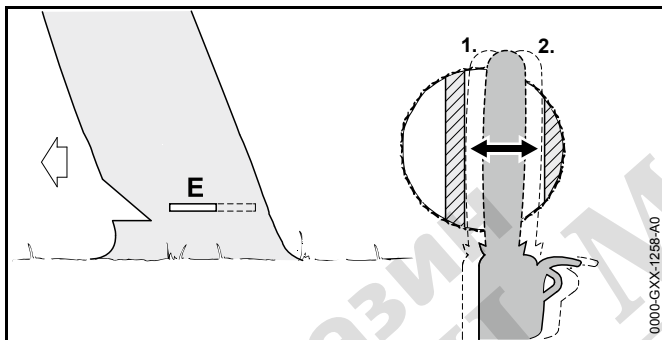
- ▶ Поставете клин. Използваният клин трябва да е подходящ за диаметъра на дървото и широчина на вреза за поваляне.
- ▶ Извикайте високо за предупреждение.

- ▶ Разделете обезопасителната ивица отвън с опънати ръце и хоризонтално на една равнина та със среза за повяляне.
Дървото пада.

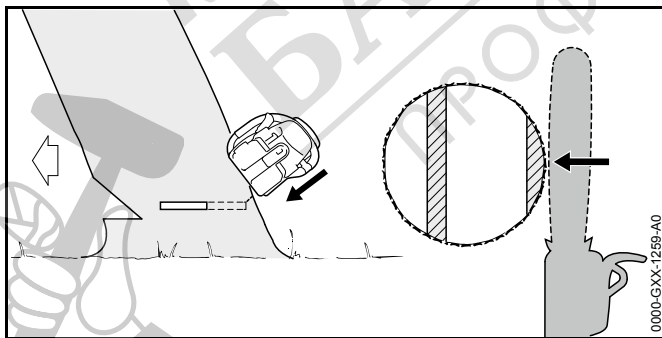
12.4.9 Отсичане на наклонено дърво с малък диаметър на ствола

За повяляне на наклоненото дърво се прави врез за повяляне със задържаща ивица. Този врез трябва задължително да бъде изпълнен в случай, когато диаметърът на ствола е по-малък от действителната дължина на рязане на моторния трион.

- ▶ Извикайте високо за предупреждение.



- ▶ Вкарайте шината във вреза за повяляне докато се покаже на другата страна на ствола, 12.4.5.
- ▶ Оформете вреза за повяляне до предпазната ивица.
- ▶ Оформете вреза за повяляне до задържащата ивица.

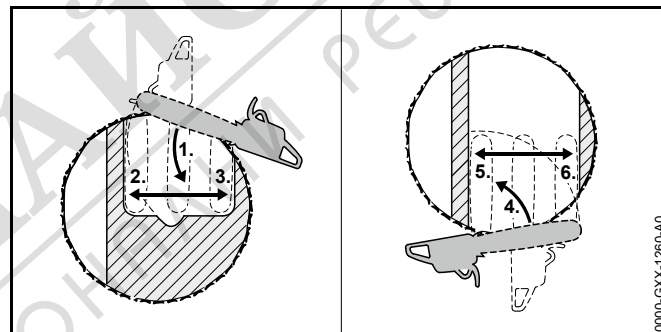


- ▶ Извикайте високо за предупреждение.
- ▶ Задържащата ивица да се раздели с разтворени ръце отвън и под наклон отгоре.
Дървото пада.

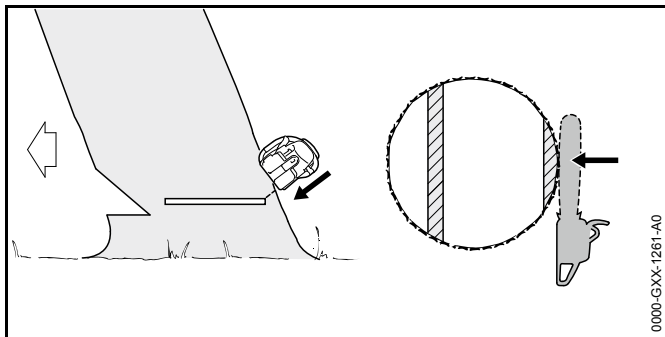
12.4.10 Отсичане на наклонено дърво с голям диаметър на ствола

За повяляне на наклоненото дърво се прави врез за повяляне с обезопасителна ивица. Този врез трябва да бъде задължително изпълнен в случай, когато диаметърът на ствола е по-малък от действителната дължина на рязане на моторния трион.

- ▶ Извикайте високо за предупреждение.



- ▶ Поставете зъбната опора на височината на вреза на повяляне зад задържащата ивица и я използвайте като точка на въртене.
- ▶ Вкарайте моторния трион хоризонтално във вреза и го прокарайте навътре колкото е възможно.
- ▶ Оформете вреза за повяляне до предпазната ивица.
- ▶ Оформете вреза за повяляне до задържащата ивица.
- ▶ Отидете на противоположната страна на дървото.
- ▶ Забийте зъбната опора на височината на вреза за повяляне зад предпазната ивица и я използвайте като точка на въртене.
- ▶ Вкарайте моторния трион хоризонтално във вреза и го прокарайте навътре колкото е възможно.
- ▶ Оформете вреза за повяляне до предпазната ивица.
- ▶ Оформете вреза за повяляне до задържащата ивица.



- ▶ Извикайте високо за предупреждение.
- ▶ Задържащата ивица да се раздели с разтворени ръце отвън и под наклон отгоре. Дървото пада.

13 След работа

13.1 След работа

- ▶ Изключете моторния трион, включете спирачката на веригата и извадете акумулаторната батерия.
- ▶ Ако моторният трион е мокър: оставете го да изсъхне.
- ▶ Ако акумулаторът е мокър: оставете акумулатора да изсъхне.
- ▶ Почистете моторния трион.
- ▶ Почистете направляваща шина и режеща верига.
- ▶ Освободете крилчатата гайка.
- ▶ Завъртете опъвателното колело на 2 оборота по посока обратна на часовниковата стрелка. Режещата верига е разхлабена.
- ▶ Затегнете крилчатата гайка.
- ▶ Избутайте предпазителя за веригата през направляващата шина така, че да покрие цялата шина.
- ▶ Почистете акумулаторната батерия

14 Транспортиране

14.1 Транспортиране на моторния трион

- ▶ Изключете моторния трион, включете спирачката на веригата и извадете акумулаторната батерия.
- ▶ Избутайте предпазителя за веригата през направляващата шина така, че да покрие цялата шина.
- ▶ Носете моторния трион с дясната си ръка хваната за тръбната дръжка, така че направляващата шина да сочи назад.
- ▶ Ако моторният трион се транспортира с превозно средство: убедете се, че той няма да се преобърне и няма да се движи при транспортирането.

14.2 Транспортиране на акумулаторната батерия

- ▶ Изключете моторния трион, включете спирачката на веригата и извадете акумулаторната батерия.
- ▶ Убедете се, че акумулаторната батерия се намира в състояние, съответстващо с изискванията за техническа безопасност.
- ▶ Акумулаторната батерия да се опакова така, че да са изпълнени следните изисквания:
 - Опаковката е електрически непроеводима.
 - Акумулаторната батерия не може да се движи в опаковката.
- ▶ Подсигурете опаковката така, че да не може да се движи.

Акумулаторната батерия подлежи на изискванията за транспортиране на опасни товари. Акумулаторната батерия е класифицирана като UN 3480 (литиево-йонни батерии) и е изпитана в съответствие с Ръководството на ООН и съгласно Критерии Част III, Подраздел 38.3.

С транспортните инструкции можете да се запознаете на сайтовете www.stihl.com/safety-data-sheets.

15 Съхранение

15.1 Съхраняване на моторния трион

- ▶ Изключете моторния трион, включете спирачката на веригата и извадете акумулаторната батерия.
- ▶ Избутайте предпазителя за веригата през направляващата шина така, че да покрие цялата шина.
- ▶ Моторният трион да се съхранява така, че да бъдат изпълнени следните условия:
 - Моторният трион се съхранява извън обсега на деца.
 - Моторният трион е чист и сух.

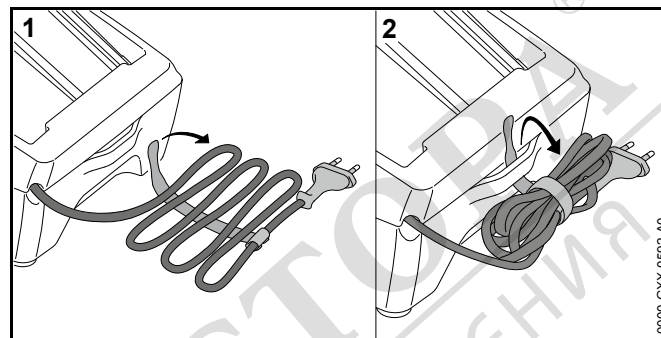
15.2 Съхраняване на акумулаторната батерия

STIHL препоръчва акумулаторната батерия да се съхранява в състояние на зареждане между 40 % и 60 % (2 светещи в зелено светодиода).

- ▶ Акумулаторната батерия да се съхранява така, че да бъдат изпълнени следните условия:
 - Акумулаторната батерия да се намира извън обсега на деца.
 - Акумулаторната батерия е чиста и суха.
 - Акумулаторната батерия да се намира в затворено помещение.
 - Акумулаторната батерия да се съхранява отделно от моторния трион и от зарядното устройство.
 - Акумулаторната батерия е поставена в електрически непроезодима опаковка.
 - Акумулаторната батерия се намира в температурен диапазон между $-10\text{ }^{\circ}\text{C}$ и $+50\text{ }^{\circ}\text{C}$.

15.3 Съхраняване на зарядното устройство

- ▶ Извадете щепсела за свързване с електрическата мрежа от контакта.
- ▶ Извадете акумулаторната батерия.



- ▶ Развийте захранващия проводник и го закрепете към зарядното устройство.
- ▶ Зарядното устройство да се съхранява така, че да бъдат изпълнени следните условия:
 - Зарядното устройство се намира извън обсега на деца.
 - Зарядното устройство е чисто и сухо.
 - Зарядното устройство се намира в затворено помещение.
 - Зарядното устройство е отсъединено от акумулаторната батерия.
 - Зарядното устройство не е закачено на захранващия проводник.
 - Зарядното устройство се намира в температурен диапазон между $+5\text{ }^{\circ}\text{C}$ и $+40\text{ }^{\circ}\text{C}$.

16 Почистване

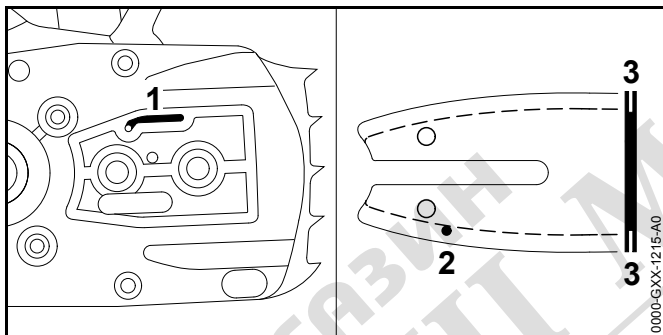
16.1 Почистване на моторния трион

- ▶ Изключете моторния трион, включете спирачката на веригата и извадете акумулаторната батерия.
- ▶ Почистете моторния трион с влажна кърпа или с разтворителя за смола на STIHL.
- ▶ Демонтирайте капака на верижното зъбно колело.
- ▶ Почистете участъка около верижното зъбно колело с влажна кърпа или с разтворителя за смола на STIHL.

- ▶ Извадете чуждите тела от приемния отвор на акумулатора и почистете вътрешността на отвора с влажна кърпа.
- ▶ Почистете електрическите контакти в приемния отвор на акумулатора с мека четка.
- ▶ Монтирайте капака на верижното зъбно колело.

16.2 Почистване на направляваща шина и режещата верига

- ▶ Изключете моторния трион, включете спирачката на веригата и извадете акумулаторната батерия.
- ▶ Демонтирайте направляващата шина и режещата верига.



- ▶ Почистете канала за излизане на масло (1), отвора за подаване на масло (2) и жлеба (3) с малка четчица, мека четка или разтворител за смола.
- ▶ Почистете режещата верига с малка четчица, мека четка или с разтворителя за смола на STIHL.
- ▶ Монтирайте направляващата шина и режещата верига.

16.3 Почистване на акумулатора

- ▶ Почистете акумулатора (батерията) с влажна кърпа.

16.4 Почистване на зарядното устройство

- ▶ Извадете щепсела за свързване с електрическата мрежа от контакта.
- ▶ Почистете зарядното устройство с влажна кърпа.

- ▶ Почистете електрическите контакти на зарядното устройство с мека четка.

17 Поддръжка /обслужване

17.1 Почистване на мустаците на направляващата шина

На външния ръб на направляващата шина може да се образуват мустаци.

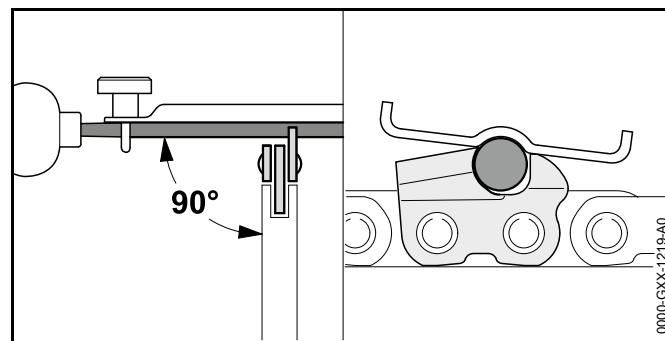
- ▶ Отстранете мустаците с плоска пила или с устройство за изправяне на шини на STIHL.
- ▶ При съмнения и въпроси обърнете се към сътрудник в специализиран търговски обект на фирма STIHL.


17.2 Заточване на режещата верига

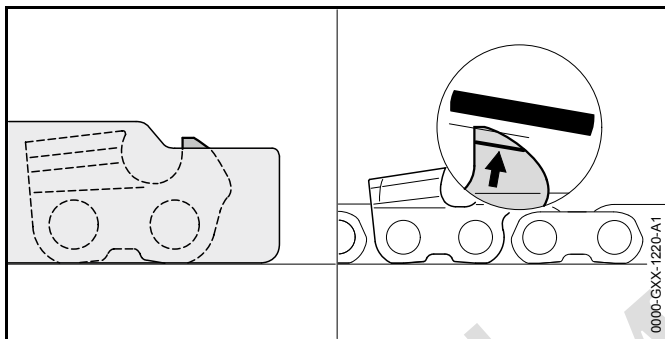
За правилното заточване на режещата верига се изисква много тренинг.

Пилите на STIHL, помощните средства за пилене на STIHL, заточващите уреди на STIHL и брошурата "Заточване на режещите вериги на STIHL", ще Ви помогнат правилно да заточите режещата верига. Брошурата може да се изтегли от страница <http://www.stihl.com/sharpening-brochure>.

STIHL препоръчва режещите вериги да се предават за заточване в специализиран търговски обект на STIHL.



- ▶ Всеки режещ зъб да се изпиле с кръгла пила по такъв начин, за да са изпълнени следните условия:
 - Кръглата пила да подхожда към стъпката на режещата верига.
 - Кръглата пила се води отвътре навън.
 - Кръглата пила се води под прав ъгъл към направляващата шина.
 - Спазвайте ъгъла на точене,  20.4.



- ▶ Ограничителите за дълбочината така се изпилват с плоска пила, че да се намират в една равнина с шаблона за заточване на STIHL и успоредно към маркировката за износване. Шаблонът за заточване на STIHL трябва да пасва към стъпката на режещата верига.
- ▶ При съмнения и въпроси обърнете се към сътрудник в специализиран търговски обект на фирма STIHL.

17.3 Поддръжка на спирачката на веригата

Ползвателят не бива самостоятелно да извършва поддръжката на спирачката на веригата.

- ▶ Поддръжката на спирачката на веригата да се възлага на сътрудник в специализиран търговски обект на STIHL през следните интервали от време:
 - При професионална употреба (целодневно): всеки три месеца
 - При временна употреба: всеки шест месеца
 - При случайна/нередовна употреба: веднъж на година

18 Ремонт

18.1 Ремонт на моторния трион, акумулаторната батерия и зарядното устройство

Ползвателят не може сам да извършва ремонт на моторния трион, направляващата шина, режещата верига, акумулаторната батерия и зарядното устройство.

- ▶ Ако моторният трион, направляващата шина или режещата верига са повредени: не използвайте моторния трион и се обърнете за консултация към сътрудник в специализиран търговски обект на STIHL.
- ▶ Ако акумулаторната батерия е дефектна или повредена: сменете акумулаторната батерия.
- ▶ Ако зарядното устройство е дефектно или повредено: направете замяна на зарядното устройство.
- ▶ Ако захранващият проводник е дефектен или повреден: зарядното устройство да не се използва и захранващият проводник да се даде за смяна при сътрудник в специализиран търговски обект на фирма STIHL.

19 Отстраняване на неизправности

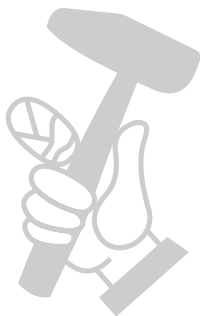
19.1 Отстраняване на неизправности по моторния трион или акумулаторната батерия

Неизправност	Светодиоди (LED) на акумулаторната батерия	Причина	Начин на отстраняване
При включване моторният трион не започва да работи.	1 светодиода свети постоянно в зелено.	Нивото на зареждане на акумулаторната батерия е твърде ниско.	<ul style="list-style-type: none"> ▶ Заредете акумулаторната батерия.
	1 светлинна диода свети постоянно в червено.	Акумулаторната батерия е силно загряла или силно се е охладила.	<ul style="list-style-type: none"> ▶ Включете спирачката на веригата и извадете акумулаторната батерия. ▶ Оставете батерията да се охлади или я загрейте.
	3 светлинни диода мигат в червено.	Има неизправност в моторния трион.	<ul style="list-style-type: none"> ▶ Включете спирачката на веригата и извадете акумулаторната батерия. ▶ Почистете електрическите контакти в приемния отвор на акумулаторната батерия. ▶ Поставете акумулаторната батерия. ▶ Освободете спирачката на веригата. ▶ Включете моторния трион. ▶ Ако 3 светодиода продължават да мигат в червено: не използвайте моторния трион и се обърнете за помощ към сътрудник в специализиран търговски обект на STIHL.
	3 светлинни диода светят постоянно в червено.	Моторният трион е прегрял.	<ul style="list-style-type: none"> ▶ Включете спирачката на веригата и извадете акумулаторната батерия. ▶ Оставете моторния трион да се охлади.
	4 светлинни диода мигат в червено.	В акумулаторната батерия има неизправност.	<ul style="list-style-type: none"> ▶ Включете спирачката на веригата, извадете акумулаторната батерия и я поставете отново. ▶ Освободете спирачката на веригата. ▶ Включете моторния трион. ▶ Ако 4 светодиода продължават да мигат в червено: не използвайте повече акумулаторната батерия и се обърнете за помощ към сътрудник в специализиран търговски обект на STIHL.

Неизправност	Светодиоди (LED) на акумулаторната батерия	Причина	Начин на отстраняване
		Прекъсната е електрическата връзка между моторния трион и акумулаторната батерия.	<ul style="list-style-type: none"> ▶ Извадете акумулаторната батерия. ▶ Почистете електрическите контакти в приемния отвор на акумулаторната батерия. ▶ Поставете акумулаторната батерия.
		Моторният трион или акумулаторната батерия са влажни.	<ul style="list-style-type: none"> ▶ Оставете моторния трион или акумулаторната батерия да изсъхнат.
Моторният трион се самоизключва по време на работа.	3 светлинни диода светят постоянно в червено.	Моторният трион е прегрял.	<ul style="list-style-type: none"> ▶ Включете спирачката на веригата и извадете акумулаторната батерия. ▶ Оставете моторния трион да се охлади.
		Има електрическа повреда.	<ul style="list-style-type: none"> ▶ Извадете акумулаторната батерия и отново я поставете. ▶ Включете моторния трион.
Продължителността на работа на моторния трион е твърде кратка.		Акумулаторната батерия не е заредена напълно.	<ul style="list-style-type: none"> ▶ Заредете акумулаторната батерия до край.
		Надхвърлен е срокът на експлоатация на акумулаторната батерия.	<ul style="list-style-type: none"> ▶ Сменете акумулаторната батерия.
След поставяне на акумулаторната батерия в зарядното устройство процесът на зареждане не стартира.	1 светлинен диод свети постоянно в червено.	Акумулаторната батерия е силно загряла или силно се е охладила.	<ul style="list-style-type: none"> ▶ Да се остави акумулаторната батерия вътре в зарядното устройство. Процесът на зареждане стартира автоматично, щом се достигне допустимия температурен диапазон.

19.2 Отстраняване на неизправности в зарядното устройство

Неизправност	Светлинен диод (LED) на зарядното устройство	Причина	Начин на отстраняване
Акумулаторът не се зарежда.	Светодиодът мига в червен цвят.	Прекъсната е електрическата връзка между зарядното устройство и акумулатора.	<ul style="list-style-type: none"> ▶ Извадете акумулаторната батерия. ▶ Почистете електрическите контакти в зарядното устройство. ▶ Поставете акумулаторната батерия.
		В зарядното устройство няма неизправности.	▶ Не използвайте повече зарядното устройство и се обърнете за консултация към сътрудник в специализиран търговски обект на STIHL.



20 Технически данни

20.1 Моторен трион STIHL MSA 140 C

- Подходяща акумулаторна батерия: STIHL АК
- Тегло без акумулаторна батерия, направляваща шина и режеща верига: 2,1 кг
- Максимален обем на масления резервоар: 110 cm³ (0,11 l)

20.2 Верижни зъбни колела и скорости на верижните колела

Следните верижни зъбни колела могат да се използват и водят до съответната посочена максимална скорост на режещата верига:

- с 6 зъбци за 1/4" P: 14,0 м/сек.

20.3 Минимална дълбочина на канала на направляващата шина.

Минималната дълбочина на канала зависи от стъпката на шината.

- 1/4" P: 4 mm

20.4 Ъгъл на заточване на режещата верига

- 71 РМЗ (тип 3670): 30°

20.5 Батерия STIHL АК

- Батерия: литиева йонна (Li-ion)
- Напрежение: 36 V
- Капацитет в амперчаса Ah: виж заводска табелка
- Енергийно съдържание в Wh: виж заводска табелка
- Тегло в kg: виж заводска табелка
- Допустим температурен диапазон за използване и съхраняване: от - 10 °C до + 50 °C

20.6 Зарядно устройство STIHL AL 101

- Номинално напрежение: виж табелката с данни
- Честота: виж табелката с данни
- Номинална мощност: виж табелката с данни
- Електрически ток за зареждане: виж табелката с данни
- Допустим температурен диапазон за използване и съхраняване: от + 5 °C до + 40 °C

Продължителността на зареждането е посочена на сайтове: www.stihl.com/charging-times.

20.7 Акустични и вибрационни стойности

STIHL препоръчва да се носят антифони за защита на слуха.

- Ниво на акустичното налягане L_{pA} измерено съгласно норматива EN 60745 2 13: 83 децибела /dB(A). Коефициентът К за нивото на акустичното налягане възлиза на 2,5 dB(A).
- Максимално ниво на акустичното налягане (ниво на звуковата мощност) L_{wA} измерено съгласно норматива EN 60745 2 13: 94 децибела /dB(A). Коефициентът К за максималното ниво на акустичното налягане (ниво на звуковата мощност) възлиза на 2,5 dB(A).
- Вибрационната стойност a_{hv} , измерена по норматива 60745-2-13:
 - Дръжка за управление: < 4,8 м/сек² (m/s²). Коефициентът К за вибрационната стойност е равен 2,0 м/сек² (m/s²).
 - Тръбна дръжка: < 4,3 м/сек² (m/s²). Коефициентът К за вибрационната стойност е равен 2,0 м/сек² (m/s²).

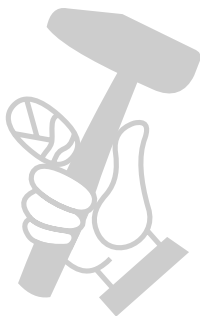
Посочените вибрационни стойности са измерени съгласно нормативен изпитателен метод и могат да се използват за сравнение на различни електроуреди. Действителните вибрационни стойности могат да се отклоняват /различават от зададените стойности, в зависимост от начина на използване. Зададените

вибрационни стойности могат да се използват за първоначална оценка на вибрационното натоварване. Действителното вибрационно натоварване трябва да се прецени. При това могат да се съблюдават също и периодите от време, през които електроуредът е изключен, както и тези, през които той е включен, но работи без натоварване.

20.8 REACH

Съкращението "REACH" обозначава регламента на ЕО (Европ. общност) за регистриране, анализ и допустимост на химическите препарати.

Информацията за изпълнение на регламента REACH е посочена по-долу www.stihl.com/reach.



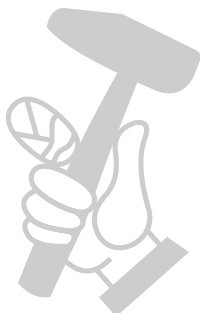
МАГАЗИН
БАШ МАЙСТОРА®
ПРОФЕСИОНАЛНИ РЕШЕНИЯ

21 Комбинации от направляваща шина и режеща верига

21.1 Моторен трион STIHL MSA 140 C

Стъпка на веригата	Дебелина на задвижващото звено /ширина на канала	Дължина	Направляваща шина	Брой зъби на направляващата звезда	Брой задвижващите звена	Режеща верига
1/4" P	1,1 мм	25 cm	Rollomatic E Mini	8	56	71 PM3 (тип 3670)
		30 cm	Rollomatic E Mini		64	

Дължината на рязане на направляващата шина зависи от използвания моторен трион и режещата верига. Действителната дължина на рязане на шината може да бъде по-малка от посочената дължина.



22 Резервни части и принадлежности

22.1 Резервни части и принадлежности

STIHL® С тези символи се обозначават оригинални резервни части на STIHL и оригинални принадлежности на STIHL.

Фирма STIHL препоръчва да се използват оригинални резервни части на STIHL и оригинални принадлежности на STIHL.

Оригинални резервни части на STIHL и оригинални принадлежности се предлагат при търговеца-специалист на STIHL.

23 Отстраняване /изхвърляне

23.1 Отстраняване /изхвърляне на моторния трион, акумулаторната батерия и зарядното устройство

Информация, отнасяща се до отстраняването / изхвърлянето, може да се получи от търговеца-специалист на STIHL.

- ▶ Моторния трион, направляващата шина, режещата верига, акумулаторната батерия, зарядното устройство, принадлежности и опаковка се отстраняват в съответствие със съществуващите изисквания и по начин, незамърсяващ околната среда.

24 Декларация на ЕС (EU) за съответствие

24.1 Моторен трион STIHL MSA 140 C

ANDREAS STIHL AG & Co. KG

Badstraße 115

D-71336 Waiblingen

Германия

заявява на лична самостоятелна отговорност, че

- конструктивното изпълнение: моторен трион задвижван с акумулаторна батерия
- заводска марка: STIHL
- Тип: MSA 140 C
- Сериен номер: 1254

отговаря на съответните разпоредби на директивите 2011/65/EU, 2006/42/EG, 2014/30/EU и 2000/14/EG и е разработена и произведена съгласно валидните към датата на производство версии на следните нормативи: EN 55014 1, EN 55014 2, EN 60745 1 и EN 60745 2 13.

Проверката на мострите съгласно директива 2006/42/EO, чл. 12.3(b) е извършена от: VDE Prüf- u. Zertifizierungsinstitut (Институт за изпитване и сертифициране) (NB 0366), Merianstraße 28, 63069 Offenbach, Германия

- Номер на сертифициране: 40045658

За определяне на измереното и на гарантираното максимално ниво на акустичното налягане (ниво на звуковата мощност) се процедира съгласно директивата 2000/14/EG, приложение V.

- Измерено максимално ниво на акустичното налягане (ниво на звуковата мощност): 96 децибела / dB(A)
- Гарантирано максимално ниво на акустичното налягане (ниво на звуковата мощност): 98 децибела / dB(A)

Техническата документация се съхранява в отдел "Produktzulassung" на фирма ANDREAS STIHL AG & Co. KG

Годината на производство, страната на производство и машинният номер са посочени върху моторния трион.

Waiblingen, 01.03.2017

ANDREAS STIHL AG & Co. KG

в качеството на заместник



Thomas Elsner, ръководител управление на продукти и услуги

24.2 Указание за конформитет на зарядното устройство STIHL AL 101

Това зарядно устройство е произведено и внесено на пазара съгласно следните директиви: 2014/35/EU, 2014/30/EU и 2011/65/EU.

Годината на производство, страната на производство и машинният номер са посочени върху зарядното устройство.

Пълната EG-декларация за конформитет може да се получи от фирмата ANDREAS STIHL AG & Co. KG, Badstraße 115, 71336 Waiblingen, .

25 Общи указания за безопасност за електрически инструменти

25.1 Въведение

Този раздел предава съдържанието на текста на предварително формулираните в европейския норматив EN/IEC 60745 общи указания за безопасност на ръчно управлявани, задвижвани с двигател електрически инструменти.

STIHL трябва да отпечата тези текстове.

Указанията за безопасност за предотвратяване на електрически удар, които са посочени в "Електрическа безопасност", не са приложими за задвижваните с акумулаторна батерия изделия на STIHL.

ПРЕДУПРЕЖДЕНИЕ

Прочетете внимателно всички указания и инструкции за безопасност. Всякакви пропуски при спазването на указанията и инструкциите за безопасност могат да причинят електрически удар, пожар и/или тежки наранявания. **Съхранявайте указанията и инструкциите за безопасност на сигурно място за по-нататъшна употреба.**

Понятието "електроинструмент", използвано при указанията за безопасност се отнася за електроинструменти, задвижвани с ток от електрическата мрежа (с кабел за електрическо захранване от мрежата) и за електроинструменти, задвижвани с акумулаторна батерия (без кабел за електрическо захранване от мрежата).

25.2 Безопасност на работното място

- Поддържайте работното място (района на работа) винаги чисто и добре осветено.** Безредие или неосветени работни места могат да доведат до злополука.
- Не работете с електроинструмента в застрашена от експлозия среда, в която се намират възпламеняеми се течности, газове или запалим прах.** Електроинструментите образуват искри, които могат да възпламенят праха или изпаренията.
- По време на използването на електроинструмента до него не бива да се доближават деца и други лица – дръжте тези надалеч.** При отклоняване на вниманието можете да згубите контрол върху апарата.

25.3 Електрическа безопасност

- Щепселът за връзка на електрическия инструмент с мрежата трябва да съответства на контакта.** Щепселът не бива да се променя по какъвто и да било начин. Никога не използвайте адапторни щепсели

заедно със заземени електрически инструменти.

Непроменените щепсели и съответстващите контакти намаляват риска от електрически токов удар.

- b) **Избягвайте контакта на каквато и да е част от тялото Ви със заземени повърхности като тези на тръби, отоплителни тела (радиатори), електрически печки и хладилници.** Ако тялото Ви е заземено, съществува повишен риск от удар с електрически ток.
- c) **Пазете електрическите инструменти от дъжд или влага.** Проникването на вода в електрическия инструмент води до повишен риск от удар с електрически ток.
- d) **Не използвайте нецелесъобразно проводника като например за носене или закачане на електрическия инструмент, или за изтегляне на щепсела от контакта.** Пазете проводника от нагриване, масло, остри ръбове или от движещите се части на апарата. Повредените или заплетени /усукани проводници водят до повишен риск от удар с електрически ток.
- e) **Ако работите с електрическия инструмент на открито, използвайте само удължителни кабели, които са подходящи за работа навън.** Употребата на удължителен кабел, който е подходящ за работа навън, намалява риска от електрически токов удар.
- f) **Ако не може да се избегне работата с електрическия инструмент във влажна /мокра среда, трябва да използвате защитен прекъсвач с диференциална защита срещу недопустим утечен ток.** Употребата на защитния прекъсвач с диференциална защита срещу недопустимия утечен ток намалява риска от електрически токов удар.

25.4 Безопасност на хора

- a) **Бъдете предпазливи, внимавайте какво правите и извършвайте с разум работата с електрическия инструмент.** Никога не използвайте електрическия инструмент, ако сте уморени или се намирате под влиянието на наркотици, алкохол или медикаменти.

Дори и само един миг на невнимание при употребата на електрическия инструмент може да доведе до сериозни наранявания.

- b) **Носете лично предпазно оборудване и винаги защитни очила.** Носенето на лично предпазно оборудване като прахозащитна маска, защитни обувки с предпазващи от хлъзгане подметки с грайфери, предпазна каска или антифони за защита на слуха, според вида и начина на използване на електрическия инструмент, намалява риска от наранявания.
- c) **Избягвайте неволно пускане на машината в действие.** **Обезателно проверете, за да сте сигурни, че електрическият инструмент е изключен, преди да го включите към мрежата за електрическо захранване и/или към акумулаторната батерия, преди да го хванете или носите.** Ако по време на пренасяне на електрическия инструмент държите пръста си на превключвателя или ако свържете апарата във включено състояние към мрежата за електрическо захранване, това може да доведе до злополуки.
- d) **Преди да включите електрическия инструмент, отстранете всички приспособления за настройка или гаечни ключове.** Ако в някоя въртяща се част на апарата се намира инструмент или ключ, това може да доведе до наранявания.
- e) **Избягвайте ненормални (необичайни) положения на тялото.** Грижете се винаги да заемате сигурна и стабилна стойка и поддържайте равновесието си по всяко време. По този начин можете да контролирате електрическия инструмент в неочаквани ситуации.
- f) **Носете подходящо облекло. Не носете широки дрехи, нито украшения. Пазете косите си и облеклото надалеч от въртящите се части на апарата.** Свободно падащите дрехи, украшенията или дългите коси могат да се закачат във въртящите се части на апарата.
- g) **Ако могат да бъдат монтирани съоръжения за всмукване на праха и прахоулавяне, те са за да бъдат свързани и да се използват правилно.** Използването на прахосмукане може да намали опсностите, причинени от запрашаване.

h) **Не проявявайте небрежност по отношение на безопасността и не пренебрегвайте правилата за техническа безопасност, дори ако след многократна употреба на електрическия инструмент вече го познавате добре.** Небрежното поведение може за броени части от секундата да доведе до тежки наранявания.

25.5 Използване и бравене с електрическия инструмент

- a) **Не претоварвайте апарата.** При работа използвайте предназначения за това електрически инструмент. С подходящия електрически инструмент се работи по-добре и по-сигурно (безопасно) в дадения обхват на мощност.
- b) **Не използвайте електрическия инструмент, ако преключвателят му е дефектен.** Ако електрическият инструмент не може вече да се включва или изключва, той е опасен и трябва да се поправи /ремонттира.
- c) **Винаги изваждайте щепсела от контакта и/или отстранявайте сменяемата акумулаторна батерия преди да предприемате настройки по апарата, преди да смените частите на работния инструмент или оставяте електрическия инструмент на съхранение.** Тази предпазна мярка предотвратява неволно задействане на електрическия инструмент.
- d) **Съхранявайте електрическия инструмент, който не се ползва в момента, далеч от достъп на деца.** Не позволявайте апаратът да се използва от лица, които не са запознати подробно с него или не са прочели тези инструкции. Електрическите инструменти са опасни, ако се използват от неопитни лица.
- e) **Поддържайте грижливо електрическите инструменти и работния инструмент.** Контролирайте редовно дали движещите се части функционират правилно и дали не заяждат, дали няма счупени части или части, които са така повредени, че да пречат на функционирането на електрическия инструмент. Давайте за ремонт повредените части преди да използвате

електрическия инструмент. Много злополуки се причиняват от лошо поддържани електрически инструменти.

- f) **Поддържайте електрическите инструменти винаги остри и чисти.** Грижливо поддържаните режещи инструменти с остри режещи ръбове се заклещват (заяждат) по-малко и се управляват по-лесно.
- g) **Използвайте електрическите инструменти, принадлежностите, работните инструменти и пр. съгласно посочените тук инструкции.** При това съблюдавайте условията на работа и извършваната дейност. Използването на електрическите инструменти за други освен предвидените за тях цели и приложения, може да доведе до опасни ситуации.
- h) **Поддържайте ръкохватките и повърхностите на ръкохватките в сухо, чисто състояние, незамърсени с масло и мазнини.** Хлъзгавите ръкохватки и повърхности на ръкохватките не позволяват стабилно обслужване и контрол на електрическия инструмент в непредвидени ситуации.

25.6 Използване и третиране на акумулаторния инструмент

- a) **Зареждайте акумулаторните батерии само със зарядните устройства, които са препоръчани от производителя.** За зарядно устройство, което е подходящо за определен вид акумулаторни батерии съществува опасност от пожар, ако то се използва с други акумулаторни батерии.
- b) **Използвайте в електрическите инструменти само предназначените за това батерии (акумулатори).** Използването на други батерии (акумулатори) може да доведе до наранявания и опасност от пожар.
- c) **Ако батерията (акумулаторът) не се използва, тя трябва да се държи далеч от кламери, монети, ключове, пирони, винтове или други малки метални предмети, които биха могли да предизвикат съединяване на късо на контактите.** Късо съединение между контактите на батерията (акумулатора) може да причини изгаряния или огън.

- d) При погрешно използване, от батерията (акумулатора) може да изтече акумулаторна течност. Избягвайте контакт с течността. При случаен контакт с течността съответното място да се промие с вода. Ако течността попадне в очите, трябва да се потърси лекар. Изтичащата акумулаторна течност може да причини дразнене или изгаряне на кожата.
- e) **Не използвайте повредени или променени акумулаторни батерии.** Повредените или променените акумулаторни батерии могат да имат непредвидено поведение и така да доведат до пожар, експлозия или да предизвикат опасност от нараняване.
- f) **Не подлагайте акумулаторната батерия на въздействието на огън или високи температури.** Откритият огън или температури над 130 °C (265 °F) могат да предизвикат експлозия.
- g) **Спазвайте всичките инструкции за зареждане и никога не зареждайте акумулаторната батерия или акумулаторния инструмент извън посочения в Ръководството за експлоатация температурен диапазон.** Неправилното зареждане или зареждане извън допустимия температурен диапазон може да разруши акумулаторната батерия и да увеличи опасността от пожар.

25.7 Сервиз

- a) **Давайте Вашия електрически инструмент за ремонт само при квалифициран и специализиран персонал и само с оригинални резервни части.** По този начин се осигурява спазването на безопасността на апарата.
- b) **Никога не правете поддръжка на повредени акумулаторни батерии.** Всички дейности по поддръжката на акумулаторните батерии трябва да се извършват само от производителя или от оторизирани сервизни работилници.

25.8 Указания за безопасност за верижни моторни триони

- Когато трионът е в движение, дръжте режещата верига надалеч от всички части на тялото си. **Преди пускане на триона в действие обезателно се убедете, че режещата верига не се докосва до нищо.** При работа с верижен моторен трион дори само един момент на невнимание може да доведе до улавяне и захващане на облеклото или части на тялото от режещата верига.
- **Дръжте верижния моторен трион винаги с дясната си ръка за задната дръжка и с лявата си ръка за предната дръжка.** Държането на верижния моторен трион в обратно работно положение /стойка повишава риска за нараняване и не бива да се използва.
- **Електроинструментът трябва да се държи само за изолираните повърхности за хващане, тъй като иначе режещата верига може да се допре до скрити електрически проводници.** Режещи вериги, които се допират до жица, провеждаща електрическо напрежение, превръщат металните части на електроинструмента в проводници на електрическо напрежение и биха могли да причинят електрически удар на използващия машината.
- **Носете предпазни очила и защита на слуха.** Препоръчва се и по-нататъшно лично предпазно оборудване за главата, ръцете, краката и ходилата. Подходящото предпазно облекло намалява опасността от нараняване поради изхвърчащи стружки или неволно докосване на режещата верига.
- **Никога не работете с верижния моторен трион, стоейки на дървото.** При работа, стоейки на дървото съществува опасност от нараняване и такива на други лица.
- **Внимавайте винаги да заемате сигурна и стабилна стойка и работете с верижния моторен трион само когато сте застанали на стабилна, сигурна и равна основа.** Хлъзгав терен или нестабилни повърхности за стоене като например бояджийска стълба, могат да доведат до загубване на контрола над верижния моторен трион.



- При рязане на клон, който стои под напрежение, трябва да имате предвид, че той могат да отскочи в обратна посока. Когато напрежението в дървесните влакна се освободи, стоящият под напрежение клон може да удари работещия с триона и/или да доведе до загубване на контрола върху верижния моторен трион.
- Бъдете особено внимателни при рязане на ниски насаждения и млади фиданки. Тънкият материал може да се закачи или улови от режещата верига и да Ви удари или да Ви накара да загубите равновесие.
- Носете верижния моторен трион, като го държите за предната дръжка, в изключено състояние и обърнат настрана от тялото Ви. При транспортиране или съхраняване на верижния моторен трион винаги поставяйте предпазния му калъф /покритие. Внимателното боравене с верижния моторен трион намалява вероятността за неволно докосване по невнимание на движещата се режеща верига.
- Следвайте инструкциите относно смазването, опъването на веригата и смяната на принадлежности. Една неправилно опъната или смазана верига може да се скъса или да повиши опасността от обратен удар.
- Поддържайте дръжките винаги сухи, чисти и по тях да няма масло и смазка. Мазните, замърсени с масло дръжки са хлъзгави и водят до загуба на контрола над уреда.
- Режете само дърво /дървесина. Не използвайте верижния моторен трион за извършване на работа, за която той не е предназначен. Пример: Не използвайте верижния моторен трион за рязане на пластмаса, зидария или строителни материали, които не са от дърво. Използването на верижния моторен трион за работи, неотговарящи на предназначението му, може да доведе до опасни ситуации.

25.9 Причини за обратен удар и начини за избягването му

Обратен удар може да възникне, ако върхът на направляващата шина докосне някакъв предмет или ако дървото се огъне и режещата верига заседне във вреза.

Докосването с върха на направляващата шина може в някои случаи да доведе до неочаквана, насочена назад реакция, при която направляващата шина отскача нагоре и в посока на работещия с уреда.

Засядането на режещата верига на върха на направляващата шина може внезапно да отхвърли направляващата шина в посока на работещия с уреда.

Всяка от тези реакции може да доведе до това, Вие да загубите контрол над триона, а оттам е възможно да се нараните сериозно. Никога не разчитайте единствено само на вградените във верижния моторен трион предпазни устройства за безопасност. Като потребител на верижен моторен трион Вие би трябвало да вземете различни мерки, за да можете да работите, без да има опасност от злополука или нараняване.

Обратният удар е най-често следствие на погрешно или неправилно използване на електроинструмента. Той може да се предотврати с помощта на подходящи предпазни мерки, както е описано по-долу:

- Дръжте триона здраво с двете ръце, при което палците и пръстите Ви да обхващат дръжките на верижния моторен трион. Приведете тялото си и ръцете си в такава позиция, от която да можете да се противопоставите на силите, водещи до обратен удар. Само когато са взети подходящи предпазни мерки, потребителят на триона може да овладее силите, водещи до обратен удар. Никога не освобождавайте верижния моторен трион.
- Избягвайте непривични /ненормални стойки на тялото си и никога не режете над нивото на раменете си. По този начин се избягва неволно докосване на върха на шината и се дава възможност за по-добро контролиране на верижния моторен трион в неочаквани ситуации.
- Използвайте винаги само предписаните от производителя резервни направляващи шини и режещи вериги. Погрешните резервни направляващи шини и режещи вериги могат да доведат до скъсване на веригата и/или до обратен удар.

- Спазвайте инструкциите на производителя относно смазването и поддръжката /обслужването на **режещата верига**. Прекалено ниските ограничители на дълбочината на рязане повишават тенденцията към обратен удар.



МАГАЗИН
БАШ МАЙСТОРА[®]
ПРОФЕСИОНАЛНИ РЕШЕНИЯ