

STIHL[®]

STIHL SG 11, SG 11 PLUS

Ръководство за употреба



Съдържание

Относно това ръководство за употреба	2
Указания за безопасност и техника на работа	2
Зареждане на съда	7
Пръскане	7
След пръскането	8
Проверка /изпитание и поддръжка от потребителя	8
Основни части на моторния уред	10
Технически данни	11
Отстраняване (на отпадъци)	11

Уважаеми клиенти,

Благодарим Ви много, че сте избрали едно от висококачествените произведения на фирмата STIHL.

Това изделие е произведено по най-модерни методи на производство и с прилагане на многообхватни мерки за осигуряване на високо качество. Ние се стараем да направим всичко необходимо, за да бъдете доволни от Вашия моторен уред и да работите с него без проблеми.

Ако имате някакви въпроси относно Вашия уред, молим да се обърнете към Вашия търговски посредник или директно към пласментното ни дружество.

Ваш



Dr. Nikolas Stihl

Относно това ръководство за употреба

Картинни символи

Всички картинни символи, които са поставени на уреда, са обяснени в това ръководство за употреба.

Означение на разделите /главите от текста



ПРЕДУПРЕЖДЕНИЕ

Предупреждение за опасност от злополуки и наранявания на физически лица, както и от сериозни имуществени щети.



УКАЗАНИЕ

Предупреждение за повреда на уреда или отделни негови части.

Техническо усъвършенстване

Фирмата STIHL работи непрекъснато по усъвършенстването на всички машини и уреди от продукцията си; затова си запазваме правото да променяме обхвата на доставка по отношение на формата, техниката и оборудването без предварително да съобщаваме за това.

Въз основа на текстовата и илюстрационна информация в това ръководство за употреба не могат да се правят реклаamationи.

Указания за безопасност и техника на работа

Това ръководство за работа се отнася за един апарат за пръскане на STIHL, който в това ръководство е наречен също "апарат".



При работа с уреда са необходими специални мерки за безопасност.



Преди първото пускане в експлоатация на уреда прочетете внимателно цялото ръководство за работа с него и го съхранявайте на сигурно място за по-нататъшна употреба. Несъблюдаването на ръководството за работа може да се окаже опасно за живота.

Спазвайте общите изисквания

Спазвайте местните (за страната) предписания за предпазване от злополука, например тези на професионалните дружества, на социалните каси, на ведомствата за трудова защита и др.

Който работи за пръв път с уреда: трябва да му бъде обяснено от доставчика или от друг специалист как с него се борави безопасно – или да вземе участие в специализиран курс.

Не се разрешава на непълнолетни да ползват уреда – изключение правят младежи над 16 години, които се обучават под наблюдение.

Дръжте надалеч деца, животни и наблюдатели.

Ако уредът не се използва, да се съхранява така, че да не представлява опасност за никого. Пазете уреда от достъп на неспособни за работа с него лица.

Потребителят носи отговорност за всякакви злополуки или опасности, които могат да възникнат спрямо други лица или имуществото им.

Предоставяйте или давайте назаем уреда само на лица, които са запознати подробно с този тип и модел и с използването му – и винаги предоставяйте и неговото ръководство за употреба.

Уредът да се пуска в действие само тогава, когато всички негови конструктивни части са изправни и без повреди. Особено внимавайте за уплътняването на всички части на уреда.

Съдът да се нагнетява / поставя под налягане само с монтираната към уреда помпа.

Работете с уреда само когато той е в напълно монтирано състояние.

Който работи с уреда, трябва да бъде отпочинал, здрав и в добро физическо състояние.

Забранена е работата с уреда след употребата на алкохол, на медикаменти, намаляващи способността на реагиране или на наркотици.

Употреба по предназначение

Машината за пръскане е подходяща за пръскане на средства за растителна защита – срещу поражения от гъби и вредители, както и за унищожаване на плевели. Области на приложение на апарата са: овощни, зеленчукови, градински и плантажни насаждения, озеленени площи, както и в горското стопанство.

Да се разпръскват само тези средства за растителна защита, които са допуснати за приложение с апарати за разпръскване.

Използването на апарата за други цели не е позволено и може да доведе до злополуки или повреди на апарата. Не предприемайте каквито и да било промени по апарата за пръскане – това също може да доведе до злополуки или до повреди на апарата за пръскане.

SG 11 PLUS

Като модел PLUS, SG 11 също е подходящ за разпръскване на алкални почистващи препарати с pH в диапазона 7-14.

Да се разпръскват само тези почистващи препарати, които са допуснати за приложение с уреди за разпръскване.

Използването на почистващи препарати с pH извън този диапазон не е позволено и може да доведе до злополуки или повреди на уреда.

Облекло и екипировка

Носете отговарящи на предписанията облекло и екипировка при използването, пълненето и почистването на уреда. Съблюдавайте предписанията относно защитната екипировка, посочени в ръководството за употреба на средството за растителна защита / почистващия препарат.

Работното облекло да е подходящо и целесъобразно и да не ограничава движенията.

Работно облекло, което е замърсено със средство за растителна защита / почистващ препарат, трябва веднага да се смени.



При някои средства за растителна защита / почистващи препарати трябва да се носи непромокаем защитен комбинезон.

При работа над и по-високо от главата на потребителя, трябва да се носи допълнително и непромокаемо покритие /защита за глава.



Носете непромокаеми защитни ботуши, нечувствителни към средствата за растителна защита / почистващите препарати, с предпазващи от хлъзгане подметки с грайфери.

Никога не работете боси или обути със сандали.



Носете непромокаеми ръкавици, нечувствителни към средства за растителна защита / почистващи препарати.



ПРЕДУПРЕЖДЕНИЕ



За да намалите опасността от нараняване на очите, носете плътно прилепващи предпазни очила, съгласно норматив EN 166. Внимавайте за правилното поставяне на предпазните очила.

Носете подходяща дихателна маска.

Вдишването на средства за растителна защита / почистващи препарати може да бъде опасно за здравето. За предпазване от увреждане на здравето или от алергични реакции, трябва да се носи подходяща дихателна защита. Спазвайте указанията, дадени в ръководството за употреба на средството за растителна защита / почистващия препарат, както и местните за страната предписания за безопасност, като например тези на

професионалните дружества, на социалните каси, на ведомствата за трудова защита и др.

Транспорт

При транспортиране в моторни превозни средства:

- Подсигурете уреда срещу преобръщане и срещу повреждане
- Съдът трябва да бъде без налягане в него, изпразнен и почистен

Почистване

Пластмасовите детайли да се почистват с кърпа. Използването на силни средства за почистване може да повреди пластмасата.

За почистване на апарата не използвайте машини за почистване под високо налягане. Мощната водна струя може да повреди частите на апарата.

Принадлежности

Използвайте само такива части /детайли или принадлежности, които са изрично одобрени от STIHL за монтаж на този моторен апарат – или технически идентични части. Ако имате въпроси относно тази тема, се обърнете към специализирания търговец. Използвайте само висококачествени части или принадлежности. В противен случай съществува опасност от злополуки за работещите или повреди на апарата.

STIHL препоръчва да се използват предлаганите от STIHL оригинални части и принадлежности. Те са оптимално съгласувани по своите качества със съответния апарат и с изискванията на потребителя.

Не предприемайте никакви промени по апарата – това може да доведе до излагане на опасност сигурността на работа. Фирмата STIHL не поема отговорност за щети, нанесени на физически лица или материални щети на имущество, възникнали в резултат от използването на неразрешени апарати за монтиране/пристрояване.

Боравене със средства за растителна защита / почистващи препарати

Преди всяко използване на средство за растителна защита / почистващ препарат да се прочете ръководството за неговата употреба. Съблюдавайте указанията относно приготвянето на разтвора за пръскане, приложението му, личната предпазна екипировка, съхранението и отстраняването на средството за растителна защита.

При боравене със средства за растителна защита / почистващи препарати да се спазват законните предписания.

Средствата за растителна защита / почистващи препарати могат да съдържат компоненти, които са вредни за хората, животните, растенията и околната среда – **опасност от отравяне и от опасни за живота наранявания!**

Избягвайте контакт със средства за растителна защита / почистващи препарати.

Средствата за растителна защита / почистващите препарати могат да се използват само от лица, които са обучени как да боравят със средства за растителна защита / почистващи препарати и са преминали съответен курс на обучение за първа помощ.

Винаги да се държи в готовност ръководството за употреба на средството за растителна защита / почистващия препарат или неговият етикет, за да може в случай на авария лекарят да бъде информиран веднага относно това средство за растителна защита / този почистващ препарат. В случай на авария да се съблюдават указанията, посочени на етикета или в ръководството за употреба на средството за растителна защита / почистващия препарат.

Задължително спазвайте инструкциите от листовките за безопасност на производителя на препарати!

Смесване и наливане на разтвор от средства за растителна защита / почистващи препарати

Използвайте средствата за растителна защита / почистващите препарати само съгласно инструкциите на производителя.

- преди да напълните съда със средство за растителна защита / почистващ препарат, направете пробно изпитание с чиста вода и проверете уплътняването на всички части на уреда
- никога не пръскайте концентрирани неразредени средства за растителна защита / почистващи препарати
- смесвайте и пълнете разтвора от средства за растителна защита / почистващи препарати само на открито или в добре проветрими помещения
- смесвайте само толкова разтвор от средства за растителна защита / почистващи препарати, колкото е необходимо, за да се избегнат остатъчни количества
- смесвайте различни средства за растителна защита / почистващи препарати едни с други само ако това е разрешено от производителя им
- При смесването на различни средства за растителна защита / почистващи препарати спазвайте инструкциите на производителя – при неправилно съотношение на смесване могат да се образуват отровни изпарения или експлозивни смеси

- поставете уреда в устойчиво срещу преобръщане положение върху равна повърхност – не пълнете съда с разтвор за пръскане над маркировката за максимално количество
- при пълнене с вода от обществения водопровод не допускайте маркуча за пълнене да се потопи в разтвора от средства за растителна защита / почистващи препарати – при внезапно възникване на ниско налягане във водозахранването течността може бъде всмукана във водопровода
- след зареждане затваряйте здраво съда

Приложение

- Работете само на открито или в добре проветрими помещения като например открити оранжерии
 - По време на работа със средства за растителна защита / почистващи препарати да не се яде, да не се пуши, да не се инхалира и да не се пие
 - Дюзите и други малки части никога да не се продухват с уста
 - Да не се работи при вятър
- По-високото или по-ниско работно налягане, както и неблагоприятните атмосферни условия могат да доведат до неправилна концентрация на разтвора от средства за растителна защита / почистващи препарати. Предозирането може да причини щети на третираните повърхности, растения или околната

среда. Дозиране, което е по-малко от необходимото, може да доведе до липса на успех при обработването на третираните повърхности.

За да избегнете щети по повърхностите, растенията и околната среда, никога не работете с уреда при следните условия:

- с прекалено високо или прекалено ниско работно налягане
- при вятър
- при температури по-високи от 30 °C на сянка
- под директно слънчево облъчване

За да избегнете повреждане на уреда и злополуки, никога не използвайте при работа с уреда:

- възпламеняеми течности
- високовискозни или лепливи течности
- разяждащи и съдържащи киселина средства
- течности, чиято температура е над 30 °C

Съхранение

- При прекъсване на работа не оставяйте уреда изложен на директно слънчево облъчване или на топлоизточници
- Никога не съхранявайте разтвора от средства за растителна защита / почистващи препарати повече от един ден в съда

- Средствата за растителна защита / почистващите препарати да се държат и транспортират само в разрешените за тях съдове
- Средствата за растителна защита / почистващите препарати да не се съхраняват в съдове, предназначени за хранителни продукти, напитки и фураж
- Средствата за растителна защита / почистващите препарати да не се държат заедно с хранителни продукти, напитки и фураж
- Средствата за растителна защита / почистващите препарати да се пазят надалеч от деца и животни
- Уредът да се съхранява изпразнен, без налягане в него и почистен
- Средствата за растителна защита / почистващите препарати и уредът да се съхраняват така, че да са предпазени от достъп на неупълномощени за работа с тях
- Уредът се съхранява на сухо и и незамръзващо място

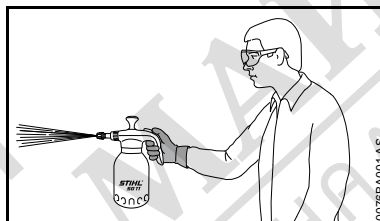
Отстраняване / изхвърляне

Изхвърляйте средствата за растителна защита / почистващите препарати съгласно предписанията и без да замърсявате околната среда – съблюдавайте указанията, дадени от производителя на средството за растителна защита / почистващия препарат

Остатъците от средства за растителна защита / почистващи препарати и от течности за почистване на уреда да не се изхвърлят във водоизточници, канали, септични ями, канавки, шахти и дренажи.

- Остатъците от разтвора за пръскане и употребяваните съдове за него да се отстраняват съгласно местните предписания за отпадъците.

Държане и управление на апарата



Моторният апарат да се държи за ръкохватката с дясната или с лявата ръка.

По време на работа

Никога не пръскайте в посока към други хора – **опасност от нараняване!**

Внимавайте при поледица, при влага, сняг, лед, на стръмни склонове, по неравни терени и пр. – **опасност от подхлъзване!**

Внимавайте за препятствия: боклуци, дървесни пнове, корени, изкопни ями – **опасност от препъване!**

Правете редовно паузи за почивка по време на работа, за да предотвратите преумора и изтощение, в противен случай – **опасност от злополука!**

Работете винаги спокойно и внимателно – само при добри условия на видимост и осветление. Работете разумно, не излагайте на опасност други лица.

Не работете на стълба, нито на нестабилни места за заставане.

При работа на открито и в градини трябва да се внимава за дребни животинки, които могат да бъдат изложени на опасност.

Да не се работи в близост до кабели или проводници, по които тече електрически ток – **опасност за живота от електрически токов удар!**

Между смените на различни видове средства за растителна защита / почистващи препарати, целият уред трябва да бъде почистен.

След приключване на работа

Проверете уплътняването на всички части на апарата.

След приключване на работа почистете основно апарата, ръцете и лицето си, а а ко е нужно – и облеклото си.

Хора и животни да не се допускат до обработваните /напръсканите повърхности – по тях може да се стъпва едва след пълното изсъхване на средството за растителна защита.

Поддръжка и ремонт

Да се извършват само тези дейности по поддръжката и ремонта, които са описани в ръководството за употреба. Всички други дейности трябва да се възлагат на специализиран търговец.

Фирма STIHL препоръчва работите по поддръжката и ремонтите да се възлагат само на специализирания дистрибутор на STIHL. За специализираните дистрибутори на STIHL редовно се провеждат квалификационни курсове за обучение и им се предоставя най-новата техническа информация.

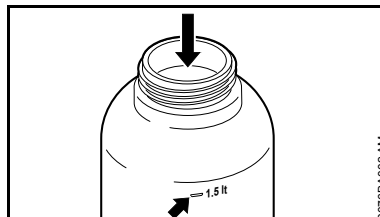
Да се използват само висококачествени резервни части. В противен случай съществува опасност от злополуки за работещите или повреди на уреда. Ако имате въпроси относно тази тема, се обърнете към специализирания търговец.

STIHL препоръчва да се използват предлаганите от STIHL оригинални части. Те са оптимално съгласувани по своите качества с уреда и с изискванията на потребителя.

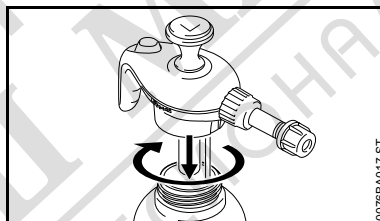
Дейностите по ремонта и поддръжката да се извършват само при напълно изпразнен, без налягане в него и почистен уред.

При почистване на съда и на системата от тръби и маркучи да се внимава за това, че никои да не бъде изложен на опасност поради изтичане на остатъци от течността – **опасност от нараняване!**

Зареждане на съда



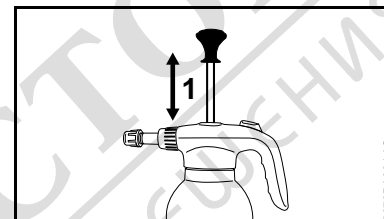
- Поставете съда на равна повърхност
- Налейте добре разбъркан разтвор от средство за растителна защита / почистващ препарат. Не надхвърляйте максималното количество от 1,5 литра (виж стрелката)



- Поставете капака и го затворете здраво

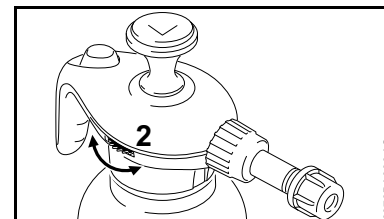
Пръскане

Нагнетяване на налягане в съда



- Движете пръта на буталната помпа (1) равномерно нагоре и надолу 20 до 30 пъти

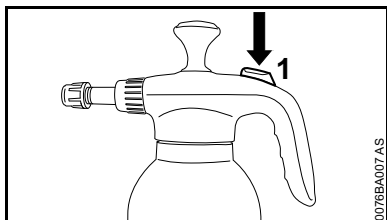
Да се провери действието на вентила за изпускане на налягането



- Завъртете назъбеното колело (2) до упор

Трябва да се чуе изпускането на въздух

Пръскане

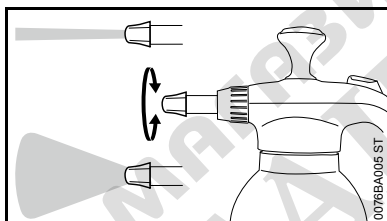


- Натиснете бутона (1)

При намаляващо налягане:

- Движете пръта на буталната помпа прибл. 15 пъти равномерно нагоре и надолу, за да повишите отново налягането в съда

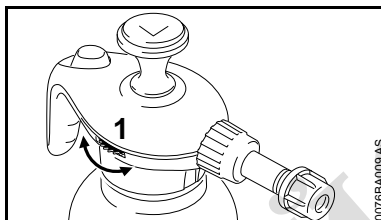
SG 11 PLUS – Настройване на разпръскването



Разпръскването (плътна струя или фино пулверизиране) може да бъде настроено чрез въртене на дюзата.

След пръскането

Изпускане на налягането от съда



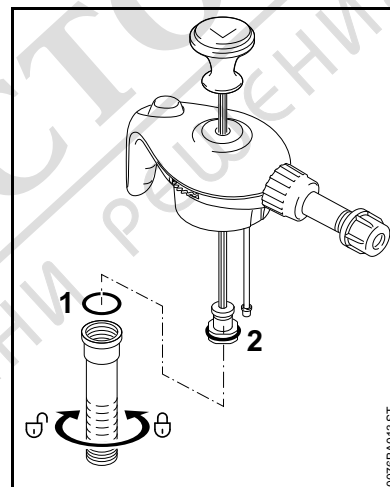
- Завъртете назъбеното колело (1) до упор и изчакайте, докато налягането в съда спадне напълно

Изпразнете съда и почистете уреда

- Изпразнете съда на добре проветримо място
- Изплакнете съда с чиста вода
- Заредете съда с чиста вода
- Поставете капака на съда и го затворете здраво
- Създайте налягане в съда и пръскайте, докато съдът се изпразни и налягането спадне напълно

Проверка /изпитание и поддръжка от потребителя

Смажете кръглопрофилните уплътнителни пръстени



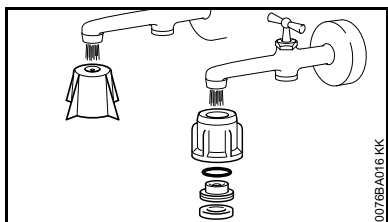
- Отвъртете цилиндричната тръба и я разделете от помпеното бутало

След честа употреба смажете кръглопрофилните уплътнителни пръстени с неотровна смазка.

- Кръглопрофилен уплътнителен пръстен (1) между цилиндричната тръба и капака
- Кръглопрофилен уплътнителен пръстен (2) на буталото на помпата

- Проверете леглото на кръглопрофилния уплътнителен пръстен (1) между цилиндричната тръба и капака
- Вкарайте буталото на помпата в цилиндричната тръба. Навийте и затегнете цилиндричната тръба в капака

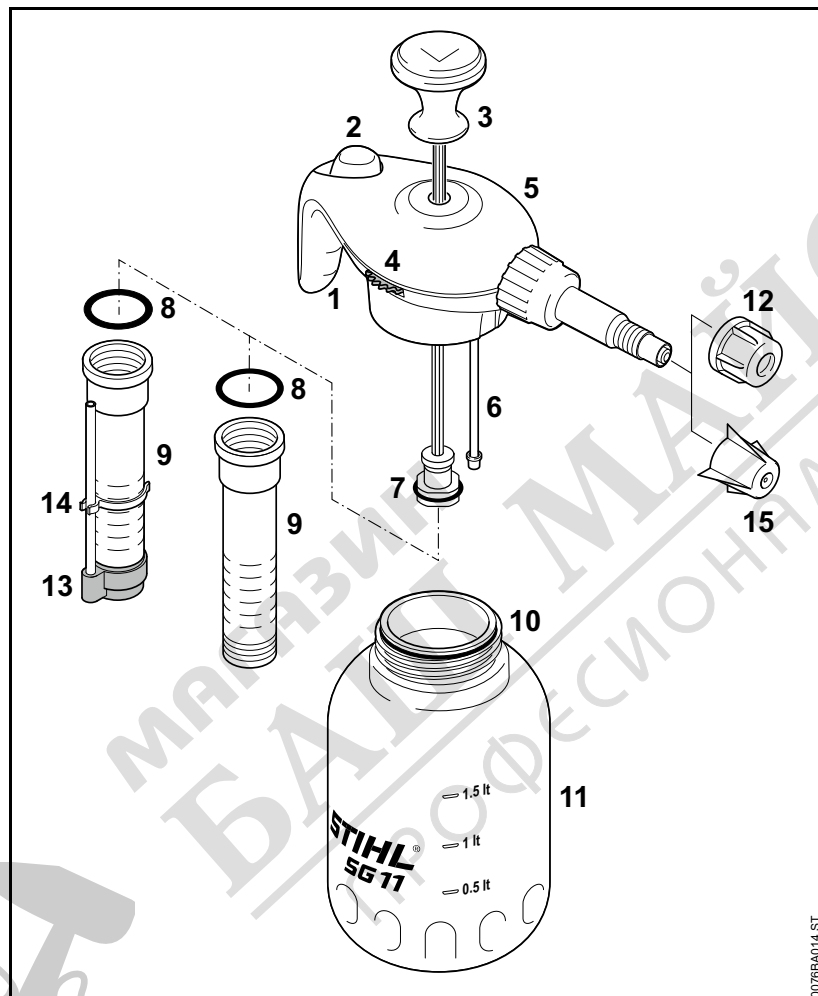
Почистете дюзата



- Изплакнете дюзата с течаща вода



Основни части на моторния уред



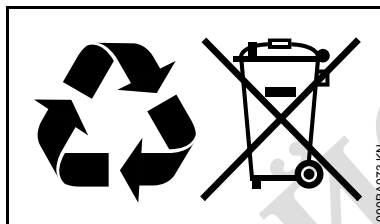
- 1 Дръжка
 - 2 Бутон
 - 3 Прът на буталната помпа
 - 4 Назъбено колело – вентил за изпускане на налягането
 - 5 Капак
 - 6 Изправена тръба за течности
 - 7 Буталото на помпата с уплътнение
 - 8 Уплътнителен пръстен цилиндрична тръба
 - 9 Цилиндрична тръба
 - 10 Уплътнителен пръстен съд
 - 11 Съд
 - 12 Кухоконусна дюза
- Модел-изпълнение SG 11 PLUS**
- 13 Предпазен накрайник
 - 14 Изправена тръба за въздух
 - 15 Регулируема дюза

Технически данни

Максимално количество на пълнене:	1,5 литра (50,7 oz.)
Вместимост на съда:	1,9 литра (64,2 oz.)
Максимално налягане:	3 bar (43,51 psi)
Максимална температура:	30 °C (86 °F)
Количество на пръскане при 3 bar налягане	600 cm ³ /min (36,61 cu.in/min)
Тегло:	0,47 кг (1,0 lbs.)

Отстраняване (на отпадъци)

При отстраняване / изхвърляне на уреда да се спазват предписанията, специфични за съответната държава на пласмент.



Изделията на STIHL да не се изхвърлят при битовите отпадъци. Изделието на STIHL, акумулаторът (батерията) му, принадлежностите му и опаковката му да се предадат за вторична употреба, незамърсяваща околната среда.

Актуална информация, отнасяща се до отстраняването на употребявани изделия, може да се получи от търговеца-специалист на STIHL.



МАГАЗИН
БАШ МАЙСТОРА®
ПРОФЕСИОНАЛНИ РЕШЕНИЯ

0458-596-5421-B

bulgarisch



www.stihl.com



0458-596-5421-B