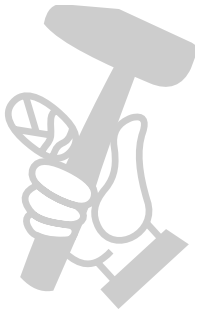


STIHL[®]

STIHL SE 33

Gebrauchsanleitung
Instruction Manual
Manual de instrucciones
Skötselavvisning

Käyttöohje
Betjeningsvejledning
Bruksanvisning
Návod k použití
Használati utasítás
Instrucções de serviço
Инструкция по эксплуатации
Instrukcja użytkowania
Ръководство за употреба
Instrucțiuni de utilizare



Съдържание

1	Предговор	237	6.3	Монтиране на принадлежности	248
2	Информация относно настоящото Ръководството за употреба	238	7	Включване и изключване на прахосмукачката за мокро и сухо почистване	248
2.1	Приложими документи	238	7.1	Включване на прахосмукачката за мокро/сухо почистване	248
2.2	Обозначение на предупредителни указания, които се срещат в текста	238	7.2	Изключване на прахосмукачката за мокро/сухо почистване	248
2.3	Символи в текста	238	8	Проверка на прахосмукачката за мокро и сухо почистване	248
3	Преглед на съдържанието	238	8.1	Проверка на патронния филтър	248
3.1	Прахосмукачка за мокро/сухо почистване	238	9	Работа с прахосмукачката за мокро и сухо почистване	248
3.2	Принадлежности, доставени с апарата	239	9.1	Изсмукване на прах и замърсявания	248
3.3	Символи	240	9.2	Изсмукване на течности	249
4	Указания за безопасност	240	9.3	Работа с дюзата за почистване на подове	250
4.1	Предупредителни символи	240	9.4	Издухване	251
4.2	Употреба по предназначение	240	10	След работа	251
4.3	Изисквания към ползвателя	241	10.1	След работа	251
4.4	Облекло и екипировка	242	10.2	Изпразване на съда	251
4.5	Работен участък и неговата околност	242	11	Транспортиране	252
4.6	Състояние, съответстващо на изискванията за безопасност	243	11.1	Транспортиране на прахосмукачката за мокро/сухо почистване	252
4.7	Процес на работа	243	12	Съхранение	252
4.8	Електрическо свързване	244	12.1	Съхранение на прахосмукачката за мокро и сухо почистване	252
4.9	Транспортиране	245	13	Почистване	252
4.10	Съхранение	245	13.1	Почистване на прахосмукачката за мокро/сухо почистване и на принадлежностите	252
4.11	Почистване, поддръжка и ремонт	246	13.2	Почистване на филтърния патрон	252
5	Подготвяне на прахосмукачката за мокро и сухо почистване за работа	246	14	Ремонт	252
5.1	Подготвяне на прахосмукачката за мокро/сухо почистване за работа	246	14.1	Ремонт на прахосмукачката за мокро и сухо почистване	252
6	Сглобяване на прахосмукачката за мокро и сухо почистване	247	15	Отстраняване на неизправности	254
6.1	Сглобяване на прахосмукачката за мокро/сухо почистване	247			
6.2	Монтиране и демонтиране на смукателния маркуч	247			

15.1 Отстраняване на неизправности на прахосмукачката за мокро/сухо почистване	254
16 Технически данни	256
16.1 Прахосмукачка за мокро/сухо почистване STIHL SE 33	256
16.2 Удължителни проводници	256
16.3 REACH	256
17 Резервни части и принадлежности	256
17.1 Резервни части и принадлежности	256
18 Отстраняване /изхвърляне.	257
18.1 Отстраняване на стари употребявани прахосмукачки за мокро и сухо почистване.	257
19 Информация за продукта	257
19.1 Прахосмукачка за мокро/сухо почистване STIHL SE 33	257

1 Предговор

Уважаеми клиенти,

Радваме се, че сте избрали изделие на фирма STIHL. Ние разработваме и произвеждаме продукти с най-високо качество в съответствие с изискванията на нашите клиенти. Така се създават продукти, които се отличават с висока надеждност дори при изключително високо натоварване.

STIHL също така държи на най-високото ниво в обслужването. Сътрудниците в специализираните ни търговски обекти са готови да ви дадат компетентна консултация и съвети, както и да поемат комплексно техническо обслужване на закупените от Вас апарати.

STIHL е категоричен привърженик на устойчивото и отговорно отношение към природата. Настоящото ръководство за употреба следва да Ви подпомогне в продължителното, сигурно и екологично използване на Вашия продукт на STIHL.

Благодарим Ви за доверието и Ви пожелаваме удоволствие от употребата на изделието от фирма STIHL.



Dr. Nikolas Stihl

ВАЖНО! ПРОЧЕТЕТЕ ПРЕДИ УПОТРЕБА – И СЪХРАНЯВАЙТЕ.



2 Информация относно настоящото Ръководството за употреба

2.1 Приложими документи

Приложими са местните правила по техника на безопасност.

2.2 Обозначение на предупредителни указания, които се срещат в текста



ОПАСНОСТ

Това указание предупреждава за опасностите, които могат да доведат до тежки наранявания или до смърт.

- Посочените мерки ще помогнат за предотвратяването на тежки наранявания или смърт.



ПРЕДУПРЕЖДЕНИЕ

Това указание предупреждава за опасностите, които могат да доведат до тежки наранявания или до смърт.

- Посочените мерки ще помогнат за предотвратяването на тежки наранявания или смърт.

УКАЗАНИЕ

Това указание предупреждава за опасности, които могат да доведат до материални щети.

- Посочените мерки ще помогнат за предотвратяването на материални щети.

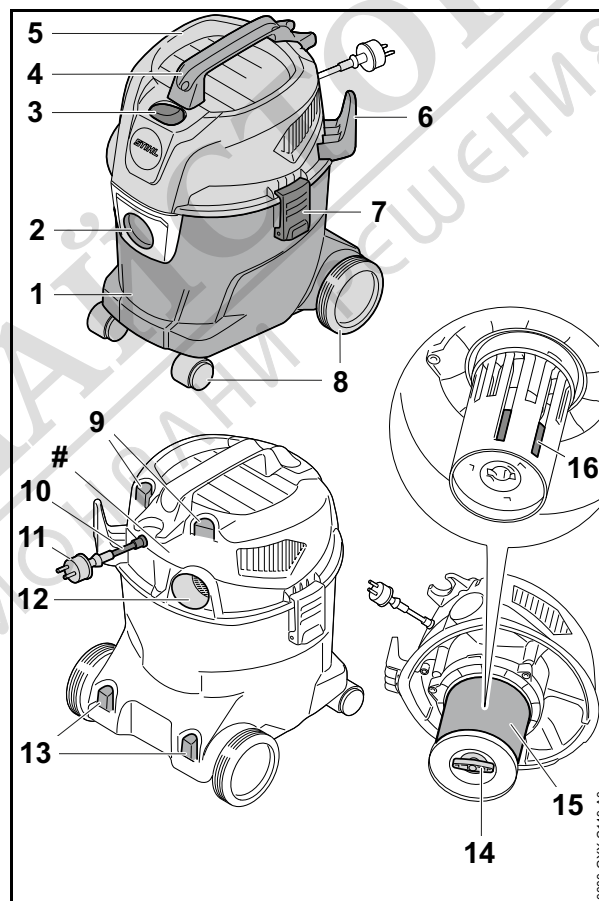
2.3 Символи в текста



Този символ насочва към глава от настоящото ръководството за употреба.

3 Преглед на съдържанието

3.1 Прахосмукачка за мокро/сухо почистване



1 Съд

В съда се събира всмуканият прах, замърсяванията и всмуканата течност.

2 Смукателен щуцер

Смукателният щуцер служи за свързване на смукателния маркуч със съда.

3 Двупозиционен прекъсвач

Двупозиционният прекъсвач служи за включване и изключване на прахосмукачката за мокро/сухо почистване.

4 Транспортна дръжка

Транспортната дръжка е предназначена за носене и придвижване на прахосмукачка за мокро и сухо почистване.

5 Горна част

Горната част обхваща електродвигателя, филтъра и поплавъка.

6 Държател

Държателят служи за съхраняване на захранващия кабел.

7 Приспособление за затваряне

Приспособлението за затваряне свързва горната част на апарата със съда.

8 Предни/задни колела

Предните/задните колела служат за придвижване и транспортиране на прахосмукачката за мокро/сухо почистване.

9 Държател

Държателите служат за съхраняване на доставените дюзи.

10 Захранващ съединителен проводник

Захранващият съединителен проводник свързва захранващата прахосмукачка за мокро/сухо почистване с щепсела за свързване с електрическата мрежа.

11 Щепсел

Щепселът свързва захранващия кабел с контакта.

12 Отвор за отработен въздух

Отворът за отработен въздух служи за свързване на смукателния маркуч в режим на подаване на въздух.

13 Държател

Държателите служат за съхраняване на смукателните тръби.

14 Крилчат винт

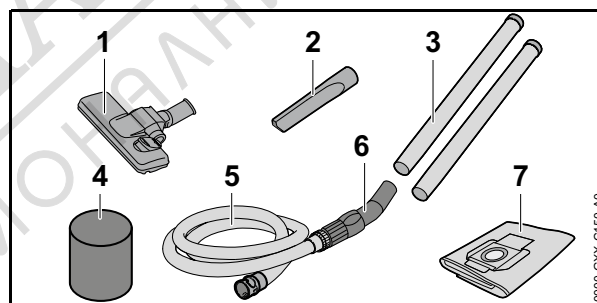
Крилчатият винт затваря капака на патронния филтър.

15 Патронен филтър

Патронният филтър филтрира прахът и замърсяванията от всмукания въздух.

16 Поплавък

Поплавъкът намалява способността на засмукване на прахосмукачката за мокро/сухо почистване, когато съдът се напълни докрай с течност.

Табелка с техническите данни с машинния номер**3.2 Принадлежности, доставени с апарата****1 Дюза за почистване на подове**

Дюзата за почистване на подове служи за почистване на гладки подове и килими.

2 Дюза за почистване на фуги

Дюзата за почистване на фуги служи за почистване на труднодостъпни места.

3 Смукателна тръба

Смукателната тръба направлява всмукания прах, замърсяванията и изсмукваната течност към смукателния маркуч.

4 Филтър за пяна

Филтърът за пяна се използва при по-дълго мокро почистване.

5 Смукателен маркуч

Смукателния маркуч направлява всмукания прах, замърсявания и всмуканата течност към съда.

6 Място за хващане

Мястото за хващане служи за държане и водене на смукателния маркуч.

7 Филтърна торбичка

Филтърната торбичка събира изсмуквания прах и замърсявания и служи за безпрашното им изхвърляне. Филтърната торбичка препятства попадане на прах и замърсявания в патронния филтър.

3.3 Символи

Символите могат да се намират върху прахосмукачката за мокро/сухо почистване и означават следното:



В това положение на двупозиционния прекъсвач прахосмукачката за мокро/сухо почистване е изключена.



В това положение на двупозиционния прекъсвач прахосмукачката за мокро/сухо почистване е включена.



В това положение дюзата за почистване на подове е настроена за почистване на гладки подове.



В това положение дюзата за почистване на подове е настроена за почистване на килими.



Клас на защита 2, двойно изолиран.



Изделието да не се изхвърля заедно с битовите отпадъци.

4 Указания за безопасност**4.1 Предупредителни символи**

Предупредителните символи върху прахосмукачката за мокро/сухо почистване имат следните значения:



Да се спазват указанията за безопасност и мерките, свързани с тях.



Да се прочете, разбере и съхранява настоящото ръководство за употреба.



В случай, че е повреден захранващият или удължителният кабел: да се извади щепселът от контакта.



Прахосмукачката за мокро/сухо почистване да се предпазва от дъжд и влага.

4.2 Употреба по предназначение

Прахосмукачката за мокро/сухо почистване STIHL SE 33 има следното предназначение:

- Изсмукване на прах, замърсявания, стърготини, пясък и други подобни материали
- Изсмукване на течности
- Издухване на малки камъни и листа

Прахосмукачката за сухо/мокро почистване не е предназначена за търговска употреба.

Прахосмукачката за мокро/сухо почистване STIHL SE 33 е предназначена само за следното:

- Изсмукване на азбест

- Изсмукване на прах, съдържащ патогенни микроорганизми и плесени
- Изсмукване на нажежени частици, гореща пепел, тлеещи цигари и други подобни материали
- Изсмукване на прах от магнезий, алуминий, прах, съдържащ олово и други подобни материали
- Изсмукване на бензин, разтвори, разтворители и други подобни материали
- Изсмукване на киселини, луги, основи и други подобни материали
- Изсмукване на мазни течности
- Изсмукване на солена вода
- Използване в качеството на водна помпа

▲ ПРЕДУПРЕЖДЕНИЕ

- При използване на прахосмукачката за мокро/сухо почистване не по предназначение, може да се стигне до тежки наранявания или смърт на хора и материални щети на предмети.
 - ▶ Прахосмукачката за мокро/сухо почистване да се използва така, както е описано в това ръководство за употреба.

4.3 Изисквания към ползвателя

▲ ПРЕДУПРЕЖДЕНИЕ

- Ползвателите, които не са инструктирани предварително, не са в състояние да разпознаят или преценят опасностите, свързани с прахосмукачката за мокро/сухо почистване. Ползвателят или други хора могат да получат тежки или смъртоносни наранявания.



- ▶ Да се прочете, разбере и съхранява настоящото ръководство за употреба.

- ▶ Когато прахосмукачката за мокро/сухо почистване се дава на друг ползвател: да му се предаде също и ръководството за употреба.
- ▶ Уверете се, че ползвателят удовлетворява следните изисквания:
 - Ползвателят е отпочинал.
 - Ползвателят физически, емоционално и умствено е способен да обслужва прахосмукачката за мокро/сухо почистване и да работи с нея.
 - Ползвателят е в състояние да разпознае и прецени опасностите от прахосмукачката за мокро/сухо почистване.
 - Ползвателят е пълнолетно лице или се обучава професионално в съответствие с националните разпоредби под надзора на друго лице.
 - Ползвателят трябва да е получил инструкции от сътрудник в специализиран търговски обект на STIHL или от друго компетентно лице, преди да пристъпи към работа с прахосмукачката за мокро/сухо почистване за първи път.
 - Ползвателят не бива да работи с апарата когато се намира под въздействие на алкохол, медикаменти или наркотици.
- ▶ При съмнения се обърнете към специализиран търговски обект на STIHL.

4.4 Облекло и екипировка

▲ ПРЕДУПРЕЖДЕНИЕ

- По време на работа дългите коси могат да се втеглят от прахосмукачката за мокро/сухо почистване. Ползвателят може да бъде сериозно ранен.
 - ▶ Приберете и осигурете дългата коса по такъв начин, че тя да се намира над раменете.
- По време на работа може да се вдигне прах. Вдишаният прах може да увреди здравето и да предизвика алергични реакции.
 - ▶ Ако се вдига прах: носете противопрахова маска.
- Неподходящо облекло може да се оплете в прахосмукачката за мокро/сухо почистване. Ползватели без подходящо облекло могат да получат тежки наранявания.
 - ▶ Носете плътно прилягащо облекло.
 - ▶ Не носете шалове и бижута.
- Ако ползвателят носи неподходящи обувки, той може да се подхлъзне. Ползвателят може да бъде наранен.
 - ▶ Носете здрави затворени обувки с подметки с грайфери.
- По време на работа в режим на подаване на въздух предмети могат да бъдат изхвърлени с висока скорост. Ползвателят може да бъде наранен.
 - ▶ Ако се изхвърлят предмети: носете плътно прилягащи защитни очила. Подходящи защитни очила са тези, които са минали проверка по стандарт EN 166 или по националните нормативи и със съответна маркировка се предлагат в търговската мрежа.

4.5 Работен участък и неговата околност

▲ ПРЕДУПРЕЖДЕНИЕ

- Външни лица, деца и животни не могат да разпознават и оценяват опасности, свързани с водосмукачката/прахосмукачката. Външните лица, децата и животните могат да получат тежки наранявания.
 - ▶ Външни лица, деца и животни да не се допускат в работната зона.
 - ▶ Не оставяйте водосмукачката/прахосмукачката без надзор.
 - ▶ Уверете се, че деца не могат да играят с водосмукачката/прахосмукачката.
- Водосмукачката/прахосмукачката не е защитена от вода. Ако се работи по време на дъжд или във влажна среда, може да се получи електрически удар. Той може да причини тежко нараняване на ползвателя или дори смъртен изход, както и повреждане на водосмукачката/прахосмукачката.
 - ▶ Да не се работи по време на дъжд или във влажна среда.
- Електрическите компоненти на водосмукачката/прахосмукачката могат да произвеждат искри. В лесно възпламенима или експлозивна среда искрите могат да предизвикат пожар или експлозия. Може да се стигне до тежки наранявания и смърт на хора и до материални щети.
 - ▶ Да не се работи в лесно възпламенима или експлозивна среда.
- Вдишаният отработен въздух може да увреди здравето и да предизвика алергични реакции.
 - ▶ Осигурете добро проветряване.
 - ▶ Спазвайте специфичните за държавата разпоредби за вентилация на помещенията и стойности на въздухообмена.



4.6 Състояние, съответстващо на изискванията за безопасност

Праходукачката за мокро/сухо почистване се намира в състояние, съответстващо на изискванията за безопасност, когато са изпълнени следните условия:

- Праходукачката за мокро/сухо почистване не е повредена.
- Захранващият съединителен проводник, удължителният кабел и щепселите им не са повредени.
- Праходукачката за мокро/сухо почистване е чиста и суха.
- Елементите на управлението функционират нормално и не са променени.
- Патронният филтър е монтиран и не е повреден.
- Когато се всмуква течност: поплавъкът трябва да е лесно подвижен.
- За тази праходукачка за мокро/сухо почистване са монтирани оригинални принадлежности на STIHL.
- Принадлежностите са монтирани правилно.

▲ ПРЕДУПРЕЖДЕНИЕ

- При състояние, неотговарящо на изискванията за техническа безопасност, е възможно конструктивни части вече да не функционират правилно, а предпазните устройства - да не действат. Може да се стигне до сериозни наранявания на хора или смърт.
 - ▶ Работете само с неповредена праходукачката за мокро/сухо почистване.
 - ▶ Да се работи само с изправни захранващ съединителен проводник, удължителен кабел и щепсел.
 - ▶ Ако праходукачката за мокро/сухо почистване е замърсена или мокра: почистете праходукачката и я оставете да изсъхне.
 - ▶ Не правете никакви промени в праходукачката за мокро/сухо почистване.

- ▶ Ако елементите за управление не функционират: да не се ползва праходукачката за мокро/сухо почистване.
- ▶ С праходукачката може да се работи само, когато е монтиран филтър и той не е повреден.
- ▶ Монтирайте оригинални принадлежности на STIHL за праходукачката за мокро/сухо почистване.
- ▶ Монтирайте принадлежностите така, както е описано в това ръководство за употреба или както е описано в ръководството за употреба на принадлежностите.
- ▶ Сменете износените или повредени указателни табелки.
- ▶ Да не се вкарват никакви предмети в отворите на праходукачката за мокро/сухо почистване.

4.7 Процес на работа

▲ ПРЕДУПРЕЖДЕНИЕ

- В някои ситуации ползвателят не може да работи концентрирано. Тогав ползвателят може да се спъне, падне и тежко да се нарани.
 - ▶ Необходимо е да се работи спокойно и съсредоточено.
 - ▶ Ако условията на видимост или осветление са лоши: да не се работи с водосмукачката/праходукачката.
 - ▶ Управлявайте сами водосмукачката/праходукачката.
 - ▶ Да се внимава за срещани препятствия.
 - ▶ При работа ползвателят трябва да застане твърдо върху земята и да пази равновесие.
 - ▶ При признаци на умора: направете пауза.
- Ако по време на работа забележите промени или нещо необичайно в поведението на водосмукачката/праходукачката, това означава, че състоянието ѝ може да не съответства на

изискванията за техническа безопасност. Това може да доведе до тежко нараняване на хора и до материални щети.

- ▶ Прекратете работа, извадете щепсела от контакта и се обърнете към специализиран търговски обект на STIHL.
- ▶ Управлявайте водосмукачката/прахосмукачката в изправено положение.
- ▶ Не покривайте водосмукачката/прахосмукачката, за да осигурите добра циркулация на охлаждащия въздух.
- При всмукването на течности може да се образува пяна. Пяната не може да задейства поплавъка и да бъде засмукана в двигателя. Водосмукачката/прахосмукачката може да се повреди.
 - ▶ Ако излиза пяна: Прекратете работа, извадете щепсела от контакта и се обърнете към специализиран търговски обект на STIHL.

4.8 Електрическо свързване

Докосване до токопроводящите части може да настъпи по следните причини:

- Захранващият кабел или удължителният проводник е повреден.
- Щепселът на захранващия кабел или удължителния проводник е повреден.
- Контактът не е монтиран правилно.

⚠ ОПАСНОСТ

- Докосването на токопроводящите части може да доведе до електрически удар. Ползвателят може да получи тежки, дори смъртоносни наранявания.
 - ▶ Уверете се, че захранващият кабел, удължителният кабел и щепселът не са повредени.



Ако захранващият кабел или удължителният проводник е повреден:

- ▶ Не докосвайте повреденото място.
- ▶ Извадете щепсела от контакта.
- ▶ Хващайте захранващия кабел, удължителния проводник и техните щепсели само със сухи ръце.
- ▶ Вкарайте щекера на захранващия кабел или удължителния проводник в правилно защитен контакт.
- Повреден или неподходящ удължителен проводник може да предизвика електрически удар. Може да се стигне до сериозни наранявания на хора или смърт.
 - ▶ Използвайте удължителен проводник с правилно подбрано сечение, 16.2.
 - ▶ Използвайте удължителен проводник, подходящ за работа на открито и със защита от водни пръски.
 - ▶ Използвайте удължителен проводник, който притежава същите характеристики, както захранващия кабел на прахосмукачката за мокро/сухо почистване, 16.2.



▲ ПРЕДУПРЕЖДЕНИЕ

- Неподходящото мрежово напрежение или мрежовата честота по време на работа могат да доведат до свръхнапрежение в прахосмукачката за мокро/сухо почистване. Прахосмукачката за мокро/сухо почистване може да се повреди.
 - ▶ Убедете се, че напрежението и честотата в електрическата мрежа съвпадат с данните, посочени на табелката на прахосмукачката за мокро/сухо почистване.
- Ако няколко електрически апарата са свързани към контакт с няколко гнезда, електрическите компоненти могат да се претоварят по време на работа. Електрическите компоненти могат да се загреят и да предизвикат пожар. Може да се стигне до тежки наранявания и смърт на хора и до материални щети.
 - ▶ Към един контакт следва да се свързва само една прахосмукачка за мокро/сухо почистване.
 - ▶ Прахосмукачката за мокро/сухо почистване не бива да се свързва към контакт с няколко гнезда.
- Неправилно прокаран захранващ кабел и удължителен проводник могат лесно да се повредят, а и хората ще се спъват в него. Това може да стане причина за травми на хората и за повреждане на захранващия проводник.
 - ▶ Прокарайте и обозначете захранващия кабел и удължителния проводник така, че хората да не се спъват в тях.
 - ▶ Прокарайте захранващия кабел и удължителния проводник така, че да не са обтегнати или преплетени.
 - ▶ Прокарайте захранващия кабел и удължителния проводник така, че да не се повредят, прегънат или сплескат, или трият.
 - ▶ Пазете захранващия кабел и удължителния проводник от топлина, масло и химикали.
 - ▶ Захранващият кабел и удължителният проводник се прокарават по суха основа.

- По време на работа удължителният проводник се нагрява. Ако образуваната топлина не се отвежда, тя може да предизвика пожар.
 - ▶ В случай, че се използва кабелен барабан: кабелът трябва изцяло да се отбие от барабана.

4.9 Транспортиране

▲ ПРЕДУПРЕЖДЕНИЕ

- При транспортирането прахосмукачката за мокро/сухо почистване може да се преобърне или да се измести. Това може да причини тежки наранявания на хора и материални щети.
 - ▶ Извадете щепсела на прахосмукачката за мокро/сухо почистване от контакта.
 - ▶ Изпразнете съда и изхвърлете съдържанието му според съответните предписания.
 - ▶ Транспортирайте прахосмукачката за мокро/сухо почистване изправена.
 - ▶ Обезопасете прахосмукачката за мокро/сухо почистване с обтяжни колани, ремъци или мрежа така, че да не може да се преобърне или измести.

4.10 Съхранение

▲ ПРЕДУПРЕЖДЕНИЕ

- Децата не могат да разпознават и оценяват опасности, свързани с водосмукачката/прахосмукачката. Децата могат да бъдат сериозно наранени.
 - ▶ Извадете щепсела на водосмукачката/прахосмукачката от контакта.
 - ▶ Водосмукачката/прахосмукачката да се съхранява извън обсега на деца.

- Електрическите контакти на водосмукачката/прахосмукачката и металните ѝ конструктивни части могат да кородират от влагата. Водосмукачката/прахосмукачката може да се повреди.
 - ▶ Водосмукачката/прахосмукачката да се съхранява в чисто и сухо състояние.

4.11 Почистване, поддръжка и ремонт

▲ ПРЕДУПРЕЖДЕНИЕ

- Ако по време на почистване, техническо обслужване или ремонт щепселът е вкаран в контактната кутия, прахосмукачката за мокро/сухо почистване може неволно да се включи. В резултат от това може да се стигне до тежки наранявания на хора и възникване на материални щети.
 - ▶ Извадете щепсела на прахосмукачката за мокро/сухо почистване от контакта.
- Агресивните почистващи препарати, почистването с водна струя или остри предмети могат да повредят прахосмукачката за мокро/сухо почистване. Ако прахосмукачката за мокро/сухо почистване не бъде почистена правилно, конструктивните ѝ части няма да функционират нормално, а предпазните ѝ устройства ще престанат да действат. Може да се стигне до сериозни наранявания на хората.
- Може да се завърти и да се вдиша опасен за здравето прах, ако прахосмукачката за мокро/сухо почистване се почиства с въздух под налягане. Вдишаният прах може да увреди здравето и да предизвика алергични реакции.
 - ▶ Прахосмукачката за мокро/сухо почистване може да се почиства така, както е описано в настоящото ръководство за употреба.
- Ако поддръжката или ремонтът на прахосмукачката за мокро/сухо почистване не се извършват правилно, конструктивните ѝ части няма да функционират






правилно, а предпазните устройства ще престанат да действат. Може да се стигне до сериозни наранявания на хора или смърт.

- ▶ Не бива самостоятелно да се занимавате с поддръжката и ремонта на прахосмукачката за мокро/сухо почистване.
- ▶ Ако захранващият съединителен проводник е дефектен или повреден: сменете захранващия съединителен проводник в специализиран търговски обект на STIHL.
- ▶ В случай, че прахосмукачката за мокро/сухо почистване трябва да се поддържа или ремонтира: обърнете се към специализиран търговски обект на STIHL.

5 Подготовка на прахосмукачката за мокро и сухо почистване за работа

5.1 Подготовка на прахосмукачката за мокро/сухо почистване за работа

Преди започване на работа е необходимо да се извършат следните стъпки:

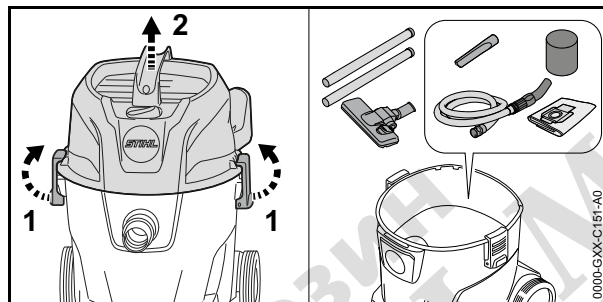
- ▶ Убедете се, че прахосмукачката за мокро/сухо почистване и захранващият съединителен проводник се намират в състояние, отговарящо на изискванията за техническата безопасност,  4.6.
- ▶ Почистете прахосмукачката за мокро/сухо почистване,  13.
- ▶ Монтирайте смукателния маркуч,  6.2.1.
- ▶ Проверете патронния филтър,  8.
- ▶ Ако ще се използват принадлежности: монтирайте принадлежностите,  6.3.
- ▶ Вкарайте щепсела на прахосмукачката за мокро/сухо почистване в добре достъпен контакт.

- ▶ Ако тези стъпки не могат да се извършат: не използвайте повече прахосмукачката за мокро/сухо почистване и се обърнете към специализиран търговски обект на STIHL.

6 Сглобяване на прахосмукачката за мокро и сухо почистване

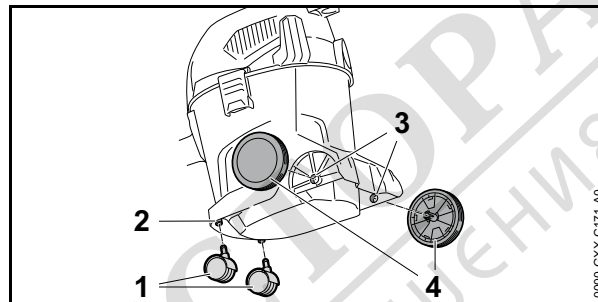
6.1 Сглобяване на прахосмукачката за мокро/сухо почистване

Доставените с машината принадлежности се намират в кашона за опаковане и в съда.



- ▶ Отключете капачките на съда (1).
- ▶ Свалете горната част (2).
- ▶ Извадете принадлежностите.
- ▶ Поставете горната част на място (2).
- ▶ Заклучете капачките на съда (1).

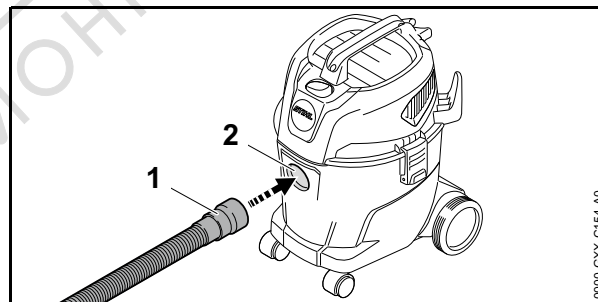
Монтиране на предните/задните колела



- ▶ Натиснете предните колела (1) до упор в държача (2).
- ▶ Натиснете задните колела (4) в държача (3) с въртеливо движение. Задните колела се фиксират с прищракване.

6.2 Монтиране и демонтиране на смукателния маркуч

6.2.1 Монтиране на смукателния маркуч

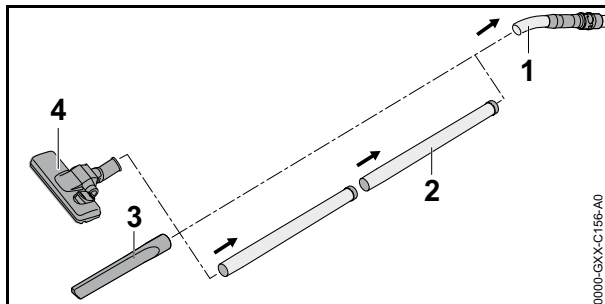


- ▶ Натиснете муфата (1) смукателния щуцер (2), докато се намести окончателно.

6.2.2 Демонтиране на смукателния маркуч

- ▶ Изтеглете муфата от смукателния щуцер.

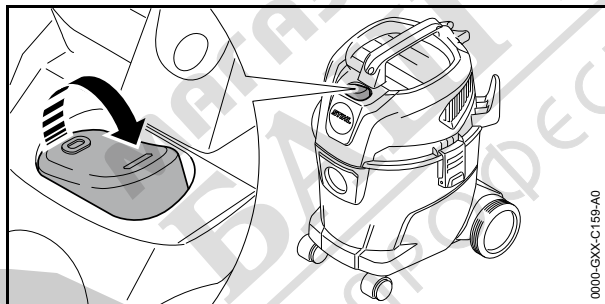
6.3 Монтиране на принадлежности



- ▶ Наденете смукателната тръба (2), дюзата за почистване на фуги (3) или дюзата за почистване подове (4) върху смукателния маркуч (1).

7 Включване и изключване на прахосмукачката за мокро и сухо почистване

7.1 Включване на прахосмукачката за мокро/сухо почистване



- ▶ Поставете двупозиционния превключвател в положение I.

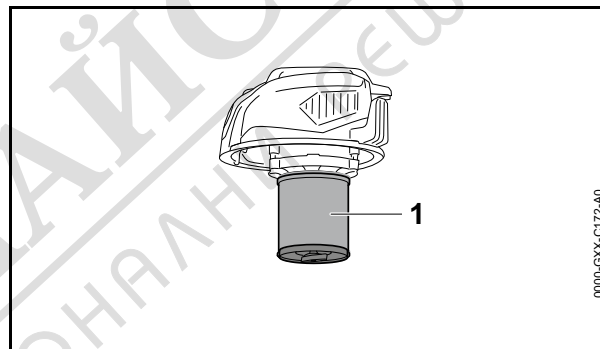
7.2 Изключване на прахосмукачката за мокро/сухо почистване

- ▶ Поставете двупозиционния превключвател в положение 0.

8 Проверка на прахосмукачката за мокро и сухо почистване

8.1 Проверка на патронния филтър

- ▶ Отключете капачките на съда и свалете горната част.



- ▶ Ако патронният филтър (1) е замърсен: почистете патронния филтър.
- ▶ Ако патронният филтър (1) е повреден: сменете патронния филтър.

9 Работа с прахосмукачката за мокро и сухо почистване

9.1 Изсмукване на прах и замърсявания

Изсмукване на прах и замърсявания

Ако се изсмукват нормален прах и замърсявания: освен патронния филтър може да се използва и филтърна торбичка.

9 Работа с прахосмукачката за мокро и сухо почистване

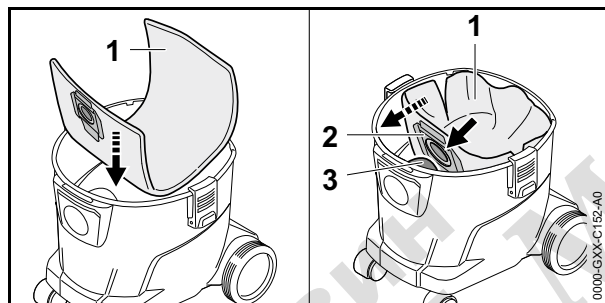
български

- ▶ Включете прахосмукачката за мокро/сухо почистване.
- ▶ Дръжте смукателния маркуч с ръка и почиствайте директно или с помощта на монтираните принадлежности.

Изсмукване на сух и фин прах

Ако се изсмуква сух или фин прах: освен патронния филтър може да се използва и филтърна торбичка.

- ▶ Изключете прахосмукачката за мокро/сухо почистване и издърпайте щепсела от контакта.
- ▶ Отключете капачките на съда.
- ▶ Свалете горната част.



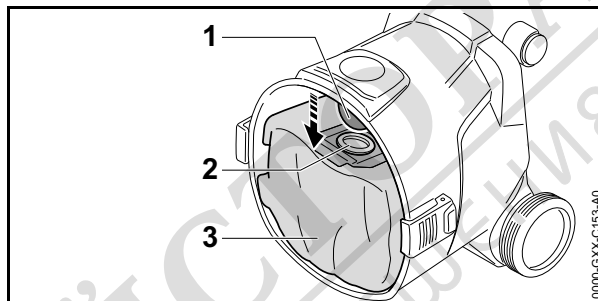
- ▶ Поставете филтърната торбичка (1) в съда.
- ▶ Наденете муфата (2) върху смукателния щуцер (3).
- ▶ Разгънете филтърната торбичка (1) в съда.
- ▶ Поставете горната част и заключете капачките на съда.
- ▶ Включете прахосмукачката за мокро/сухо почистване.
- ▶ Дръжте смукателния маркуч с ръка и почиствайте директно или с помощта на монтираните принадлежности.

Изсмукване на леко влажен прах

Ако се изсмуква леко влажен прах: свалете филтърната торбичка и използвайте само патронния филтър.

- ▶ Изключете прахосмукачката за мокро/сухо почистване и издърпайте щепсела от контакта.
- ▶ Отключете капачките на съда.

- ▶ Свалете горната част.
- ▶ Поставете съда.



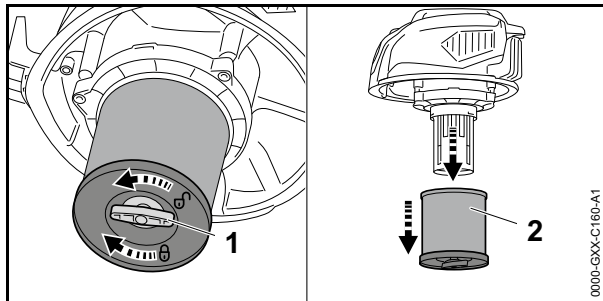
- ▶ Изтеглете муфата (2) от смукателния щуцер (1).
- ▶ Извадете филтърната торбичка (3) от съда.
- ▶ Отстранете филтърната торбичка (3) в съответствие със съществуващите изисквания и по екологичен начин.
- ▶ Поставете горната част и заключете капачките на съда.
- ▶ Включете прахосмукачката за мокро/сухо почистване.
- ▶ Дръжте смукателния маркуч с ръка и почиствайте директно или с помощта на монтираните принадлежности.

9.2 Изсмукване на течности

Ако се изсмукват предимно течности: плъзнете филтъра за пена върху корпуса на двигателя.

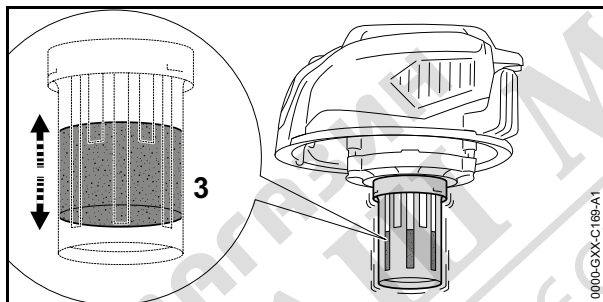
- ▶ Изключете прахосмукачката за мокро/сухо почистване и издърпайте щепсела от контакта.
- ▶ Отключете капачките на съда.
- ▶ Свалете и обърнете горната част.
- ▶ Изваждане на филтърната торбичка.

Сваляне на патронния филтър



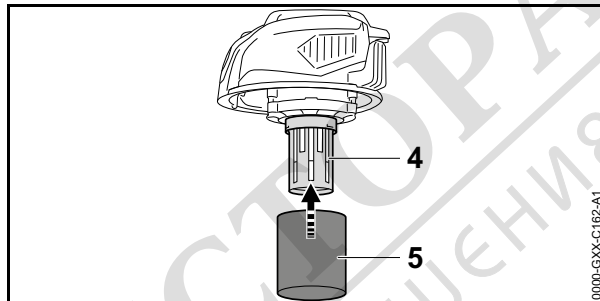
- ▶ Завъртете крилчатия винт (1) в посока, обратна на часовниковата стрелка.
- ▶ Свалете патронния филтър (2).

Проверка на поплавъка



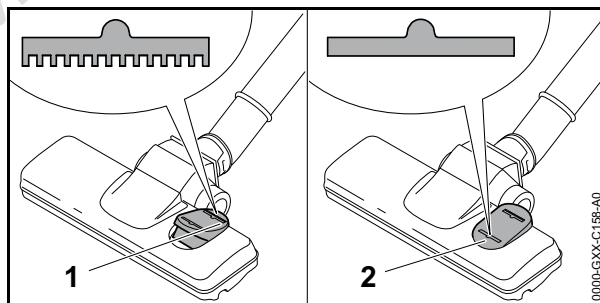
- ▶ Движете горната част напред и назад. Поплавъкът (3) се движи.
- ▶ Ако поплавъкът (3) не се движи: почистете поплавъка (3) с помощта на мека четчица.
- ▶ Ако поплавъкът (3) все още не се движи: не използвайте прахосмукачката за мокро/сухо почистване и се обърнете към специализиран търговски обект на STIHL. В поплавъка (3) има неизправност.

Плъзгане на филтъра за пяна



- ▶ Плъзнете филтъра за пяна (5) върху корпуса на двигателя (4).
- ▶ Поставете горната част и заключете капачките на съда.
- ▶ Включете прахосмукачката за мокро/сухо почистване.
- ▶ Дръжте смукателния маркуч с ръка и почиствайте директно или с помощта на монтираните принадлежности.
- ▶ Ако мощността на изсмукване се понижи забележимо: изключете прахосмукачката за мокро/сухо почистване, издърпайте щепсела от контакта и изпразнете съда.

9.3 Работа с дюзата за почистване на подове



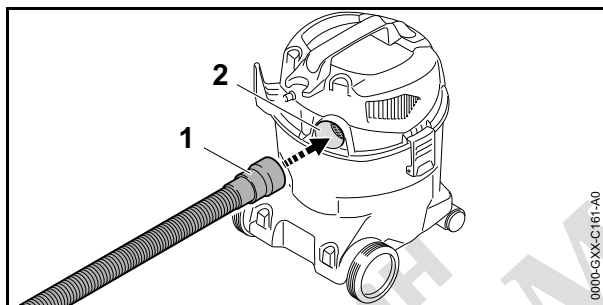
- ▶ Ако се почистват килими: поставете двупозиционния прекъсвач на дюзата за почистване на подове в положение (1).

- ▶ Ако се почистват гладки подове: поставете двупозиционния прекъсвач на дюзата за почистване на подове в положение (2).

9.4 Издухване

Праховсмукачката за мокро/сухо почистване може да се използва за издухване на прах и замърсяване от труднодостъпни места.

- ▶ Свалете смукателния маркуч от смукателния филтър.

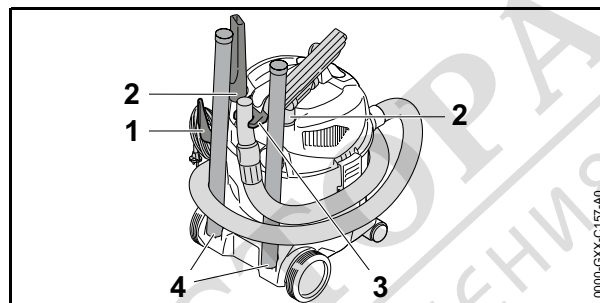


- ▶ Поставете смукателния маркуч (1) в отвора за обработения въздух (2).
- ▶ Включете праховсмукачката за мокро/сухо почистване.
- ▶ Дръжте смукателния маркуч с ръка и издухвайте принадлежностите.

10 След работа

10.1 След работа

- ▶ Изключете праховсмукачката за мокро/сухо почистване и издърпайте щепсела от контакта.
- ▶ Изпразнете съда.
- ▶ Демонтирайте и почистете принадлежностите.
- ▶ Почистете праховсмукачката за мокро/сухо почистване.



- ▶ Намотайте захранващия съединителен проводник и го закачете на държателя (1).
- ▶ Навийте смукателния маркуч около праховсмукачката и го закрепете на държателя (3).
- ▶ Закрепете принадлежностите на държателите (2) или на държателите (4).

10.2 Изпразване на съда

- ▶ Изключете праховсмукачката за мокро/сухо почистване и издърпайте щепсела от контакта.
- ▶ Отключете капачките на съда.
- ▶ Свалете горната част.
- ▶ Изпразнете съда и изхвърлете съдържанието му според съответните предписания.
- ▶ Ако в съда е поставена филтърна торбичка: извадете филтърната торбичка и я изхвърлете според съответните предписания.
- ▶ След изсмукване на течности:
 - ▶ Оставете патронния филтър или филтъра за пяна да изсъхне.
- ▶ Поставете горната част на място.

11 Транспортиране

11.1 Транспортиране на прахосмукачката за мокро/сухо почистване

- ▶ Изключете прахосмукачката за мокро/сухо почистване и издърпайте щепсела от контакта.
- ▶ Изпразнете съда.

Носене на прахосмукачката за мокро/сухо почистване

- ▶ Носете прахосмукачката за мокро/сухо почистване с едната ръка за транспортната дръжка.

Бутане на прахосмукачката за мокро/сухо почистване

- ▶ Носете и бутайте прахосмукачката за мокро/сухо почистване за транспортната дръжка.

Транспортиране на прахосмукачката за мокро/сухо почистване в превозно средство

- ▶ Осигурете прахосмукачката за мокро/сухо почистване в изправено положение така, че да не може да се преобърне или измести.

12 Съхранение

12.1 Съхранение на прахосмукачката за мокро и сухо почистване

- ▶ Изключете прахосмукачката за мокро и сухо почистване и издърпайте мрежовия щепсел от контакта.
- ▶ Прахосмукачката за мокро и сухо почистване да се съхранява така, че да бъдат изпълнени следните условия:
 - Прахосмукачката за мокро и сухо почистване да се намира извън обсега на деца.
 - Прахосмукачката за мокро и сухо почистване е чиста и суха.

- Прахосмукачката за мокро и сухо почистване да се намира в затворено помещение.
- Прахосмукачката за мокро и сухо почистване се съхранява в температурен диапазон над 0°C.

13 Почистване

13.1 Почистване на прахосмукачката за мокро/сухо почистване и на принадлежностите

- ▶ Изключете прахосмукачката за мокро/сухо почистване и издърпайте щепсела от контакта.
- ▶ Почистете прахосмукачката за мокро/сухо почистване и принадлежностите с влажна кърпа.
- ▶ Почистете вентилационните отвори с четка.

13.2 Почистване на филтърния патрон

- ▶ Изключете прахосмукачката за мокро/сухо почистване и издърпайте щепсела от контакта.
- ▶ Извадете филтърния патрон.
- ▶ Отстранете грубите замърсявания от външната страна на патронния филтър.
- ▶ Изплакнете филтърния патрон под течаща вода.
- ▶ Оставете патронния филтър за изсъхне на въздух.

14 Ремонт

14.1 Ремонт на прахосмукачката за мокро и сухо почистване

Ползвателят не бива самостоятелно да извършва ремонт на прахосмукачката за мокро и сухо почистване и принадлежностите.

- ▶ Ако прахосмукачката за мокро и сухо почистване или принадлежностите са повредени: не ги използвайте и се обърнете към специализиран търговец на STIHL за помощ.



0458-889-9821-A

МАГАЗИН
БАШ МАЙСТОРА
ПРОФЕСИОНАЛНИ РЕШЕНИЯ

15 Отстраняване на неизправности

15.1 Отстраняване на неизправности на прахосмукачката за мокро/сухо почистване

Неизправност	Причина	Отстраняване
При включване прахосмукачката за мокро/сухо почистване не тръгва.	Не е вкаран щепселът на захранващия кабел или на удължителния проводник.	▶ Вкарайте щепсела на захранващия кабел.
	Защитният прекъсвач за електрически мрежи (предпазител) или защитният прекъсвач за утечен ток се е задействал. Електрическата верига е електрически претоварена или дефектна.	▶ Потърсете и отстранете причината за задействането. Поставете защитния прекъсвач за електрически мрежи (предпазител) или защитния прекъсвач за утечен ток. ▶ Изключете останалите, включени в същата електрическа верига консуматори на електроенергия.
	Контактът е защитен твърде малко.	▶ Вкарайте щепсела на захранващия кабел в правилно защитен контакт,  16.1.
	Удължителният проводник е с грешно сечение.	▶ Използвайте удължителен проводник с правилно сечение,  16.2
	Удължителният проводник е твърде дълъг.	▶ Използвайте удължителен проводник с правилна дължина,  16.2
Прахосмукачката за мокро/сухо почистване се самоизключва по време на работа.	Щекерът на захранващия кабел или удължителния проводник е изваден от контакта.	▶ Вкарайте щекера на захранващия кабел или на удължителния проводник.
	Защитният прекъсвач за електрически мрежи (предпазител) или защитният прекъсвач за утечен ток се е задействал. Електрическата верига е електрически претоварена или дефектна.	▶ Потърсете и отстранете причината за задействането. Поставете защитния прекъсвач за електрически мрежи (предпазител) или защитния прекъсвач за утечен ток. ▶ Изключете останалите, включени в същата електрическа верига консуматори на електроенергия.
	Контактът е защитен твърде малко.	▶ Вкарайте щепсела на захранващия кабел в правилно защитен контакт,  16.1.
Мощността на всмукване е твърде малка.	Филтърната торбичка или съдът са пълни.	▶ Сменете филтърната торбичка или изпразнете съда.

Неизправност	Причина	Отстраняване
	Патронният филтър е замърсен.	▶ Почистете или сменете патронния филтър.
	Съдът е пълен. Поплавъкът е активиран.	▶ Изпразнете съда.
	Смукателният маркуч или принадлежностите са замърсени.	▶ Почистете смукателния маркуч или принадлежностите.
От прахосмукачката за мокро/сухо почистване излиза течност.	Съдът е пълен и поплавъкът е блокиран.	▶ Изпразнете съда. ▶ Проверете поплавъка.
	Пяната се изсмуква	▶ Спрете работа. ▶ Извадете щепсела от контакта. ▶ Обърнете се към специализиран търговски обект на STIHL.



16 Технически данни

16.1 Прахосмукачка за мокро/сухо почистване STIHL SE 33

- Мрежово напрежение: виж табелката с данни
- Честота: виж табелката с данни
- Консумирана мощност (P) съгласно IEC 60335-2-2: 1000 W
- Максимална консумирана мощност (P_{max}) съгласно IEC 60335-1: 1400 W
- Клас на защита: II
- Вид защита: IPX4
- Максимален дебит на въздушния поток: 3600 l/min
- Максимално подналягане: 210 mbar
- Размери
 - Дължина: 340 mm
 - Ширина: 330 mm
 - Височина: 465 mm
- Размери на смукателния маркуч: \varnothing 37 mm (вътрешни) x 2 m
- Максимален обем на съда (сух): 12 l
- Тегло с монтирани принадлежности: 5,3 kg до 5,5 kg

16.2 Удължителни проводници

Когато се използва удължителен проводник, той трябва да има защитна линия, а жиците му трябва да са поне със следните сечения според напрежението и дължината на удължителния проводник:

Ако номиналното напрежение върху табелката с данни е 220 V до 240 V:

- дължина на проводника до 20 m: AWG 15 / 1,5 mm²
- дължина на проводника от 20 m до 50 m: AWG 13 / 2,5 mm²

Ако номиналното напрежение върху табелката с данни е 100 V до 127 V:

- дължина на проводника до 10 m: AWG 14 / 2,0 mm²
- дължина на проводника от 10 m до 30 m: AWG 12 / 3,5 mm²

16.3 REACH

Съкращението "REACH" обозначава регламента на ЕГ (Европ. общност) за регистриране, анализ и допустимост на химическите препарати.

Информацията за изпълнение на регламента REACH е посочена по-долу www.stihl.com/reach.

17 Резервни части и принадлежности

17.1 Резервни части и принадлежности

STIHL С тези символи се обозначават оригинални резервни части на STIHL и оригинални принадлежности на STIHL.

Фирма STIHL препоръчва да се използват оригинални резервни части и оригинални принадлежности на STIHL.

Резервните части и принадлежностите на други производители не могат да бъдат оценени от STIHL по отношение на надеждността, безопасността и пригодността им, въпреки продължаващото наблюдение на пазара и STIHL не може да гарантира използването им.

Оригинални резервни части и оригинални принадлежности на STIHL се предлагат от специализиран търговски обект на STIHL.

18 Отстраняване /изхвърляне

18.1 Отстраняване на стари употребявани прахосмукачки за мокро и сухо почистване

Информация, относеща се до отстраняването /изхвърлянето, може да се получи от търговеца-специалист на STIHL.

- ▶ Отстраняването на употребявани прахосмукачки за мокро и сухо почистване, на смукателния маркуч, филтри, принадлежности и опаковка трябва да става в съответствие със съществуващите предписания и по начин, незамърсяващ околната среда.

19 Информация за продукта

19.1 Прахосмукачка за мокро/сухо почистване STIHL SE 33

ANDREAS STIHL AG & Co. KG
Badstraße 115
D-71336 Waiblingen
Германия

- Конструктивно изпълнение: прахосмукачка за мокро/сухо почистване
- Фабрична марка: STIHL
- Тип: SE 33
- Серийна идентификация: SE01

Техническата документация се съхранява в отдел
Одобрение на продукти на
ANDREAS STIHL AG & Co. KG.

Годината на производство, страната на производство и машинният номер са посочени върху прахосмукачката за мокро/сухо почистване.