

**STIHL RMI 632, RMI 632 P  
RMI 632 C, RMI 632 PC**

**STIHL**

- SR** Uputstvo za upotrebu
- HR** Upute za uporabu
- RO** Instrucțiuni de utilizare
- EL** Οδηγίες χρήσης
- BG** Инструкция за експлоатация



RMI 632.1

RMI 632.1 C

RMI 632.1 P

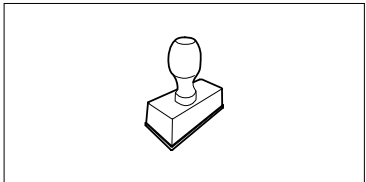
RMI 632.1 PC

**B**  **OST 3**



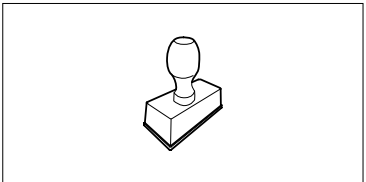
2

U U      2 0



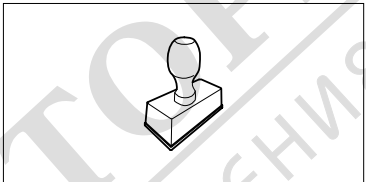
U U      2 0

U U      2 0



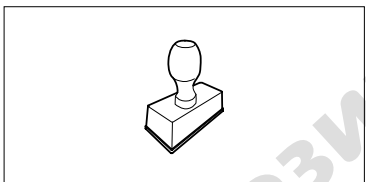
U U      2 0

U U      2 0



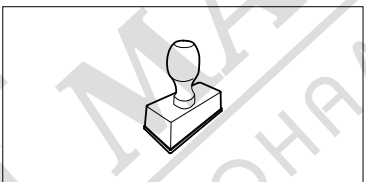
U U      2 0

U U      2 0



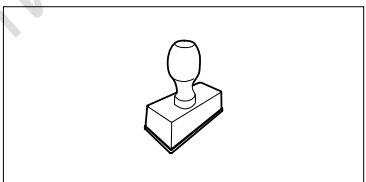
U U      2 0

U U      2 0



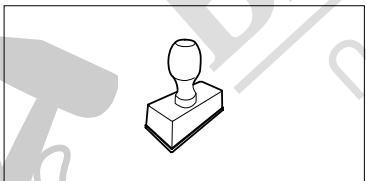
U U      2 0

U U      2 0



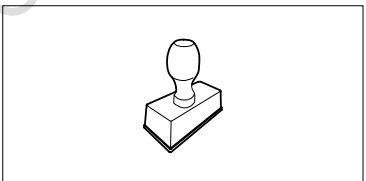
U U      2 0

U U      2 0



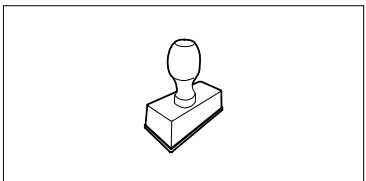
U U      2 0

U U      2 0



U U      2 0

U U      2 0



U U      2 0

## Скъпи купувачи,

Ние се радваме, че сте избрали изделие на фирмата STIHL. Ние разработваме и произвеждаме продукти с най-високо качество в съответствие с изискванията на нашите клиенти. По този начин продуктите ни се отличават с висока надеждност дори при приложението им в най-тежки условия на експлоатация.

STIHL също така държи на най-високото качество в обслужването. Сътрудниците в специализираните ни търговски обекти са готови да Ви дадат компетентна консултация и съвети, както и да поемат комплексното техническо обслужване на закупените от Вас апарати.

Благодарим Ви за доверието и Ви пожелаваме удоволствие при ползването на изделието от фирмата STIHL.



Д-р Nikolai Stihl

**ВАЖНО! ПРОЧЕТЕТЕ ПРЕДИ  
УПОТРЕБА – И СЪХРАНЯВАЙТЕ.**



## 1. Съдържание

<b>За тази инструкция за експлоатация</b>	<b>386</b>
Общи указания	386
Различни варианти за отделните страни	387
Указания за четене на инструкцията за експлоатация	387
<b>Описание на уреда</b>	<b>389</b>
Косачка-робот	389
Зарядна станция	390
Панел за управление	391
<b>Как работи косачката-робот</b>	<b>392</b>
Принцип на функциониране	392
Ръчно косене	393
<b>Защитни приспособления</b>	<b>393</b>
STOP бутон	393
Блок. уреда	393
Защитни капаци	394
Управление с две ръце	394
Сензор за удар	394
Защита от повдигане	394
Сензор наклон	394
Осветление на дисплея	394
Искане на PIN	394
GPS защита	394
<b>За Вашата безопасност</b>	<b>395</b>
Общи указания	395
Облекло и екипировка	396
Внимание – опасност от електрически ток	396
Акумулатор	397
Транспортиране на уреда	398
Преди пускане в експлоатация	398
Програмиране	399
По време на работа	399
Поддръжка и ремонти	401
Съхранение при продължително неизползване на уреда	401
Изхвърляне	402
<b>Описание на символите</b>	<b>402</b>
<b>Окомплектовка</b>	<b>403</b>
<b>Първоначална инсталация</b>	<b>403</b>
Указания за зарядната станция	407
Връзки на зарядната станция	409
Включване на захранващия кабел към зарядната станция	410
Инсталационен материал	411
Настройване на височината на косене	411
Указания за първоначална инсталация	411
Настройване на език, дата, час	412
Инсталиране на зарядна станция	412
Прокарване на ограничителния кабел	414
Свързване на ограничителния кабел	417
Свързване на косачката-робот и зарядната станция	421
Проверка на инсталацията	422
Програмиране на косачката-робот	424
Приключване на първоначалната инсталация	425
Първо косене след първоначалната инсталация	425
<b>Приложение iMOW®</b>	<b>426</b>
<b>Меню</b>	<b>426</b>
Указания за обслужване	426
Индик. съст.	428
Информационна зона	429
Главно меню	429

Старт	430	Инсталиране на кабелни резерви	447	Демонтаж и монтаж на водещия диск	457
Връщане вкъщи	430	Използване на съединители за кабели	448	Търсене скъсан кабел	458
Косилен план	430	Малки отстояния до периферията	448	Съхраняване и зимна пауза	459
Още	431	<b>Зарядна станция</b>	<b>449</b>	Демонтаж на зарядна станция	460
Настройки	432	Командни елементи на зарядната станция	449	<b>Обичайни резервни части</b>	<b>461</b>
iMOW® – Настройки на уреда	432	<b>Указания за косене</b>	<b>449</b>	<b>Принадлежности</b>	<b>461</b>
Настройване на сензора за дъжд	432	Общи указания	449	<b>Минимизиране на износването и предотвратяване на повреди</b>	<b>461</b>
Настройване на индикатора за състоянието	433	Рекултивиране	450	<b>Опазване на околната среда</b>	<b>462</b>
Инсталация	433	Време на активност	450	Демонтаж на акумулатор	462
Настройване на изходни точки	434	Продължителност на косене	450	<b>Транспортиране</b>	<b>464</b>
Сигурност	435	Домашна зона (RMI 632 C, RMI 632 PC)	450	Повдигане или пренасяне на уреда	464
Сервизна поддръжка	436	Ръчно косене	450	Закрепване на уреда	465
Информация	437	<b>Пускане на уреда в експлоатация</b>	<b>451</b>	<b>ЕС Декларация за съответствие</b>	<b>465</b>
<b>Ограничителен кабел</b>	<b>438</b>	Подготовка	451	Задвижвана от акумулатор, електрическа косачка-робот (RMI) със зарядна станция (ADO)	465
Планиране на прокарването на ограничителния кабел	438	Сваляне и поставяне на панела за управление	451	<b>Технически данни</b>	<b>466</b>
Изготвяне на скица на площта за косене	439	Адаптиране на програмирането	451	<b>Съобщения</b>	<b>467</b>
Прокарване на ограничителния кабел	439	Косене с автоматика	452	<b>Откриване на повреди</b>	<b>474</b>
Свързване на ограничителния кабел	440	Косене, независимо от времената на активност	452	<b>Сервизен план</b>	<b>479</b>
Кабелни отстояния – Използвайте iMOW® Ruler	440	Ръчно косене	453	Потвърждение за предаване	479
Остри ъгли	441	Вкарване на косачката-робот в зарядната станция	453	Потвърждение за извършена сервизна поддръжка	479
Тесни места	442	Зареждане на акумулатор	454	<b>Примери за инсталация</b>	<b>480</b>
Инсталиране на свързващи отсечки	442	<b>Поддръжка</b>	<b>455</b>	<b>2. За тази инструкция за експлоатация</b>	
Блокирани участъци	442	План за поддръжка	455		
Странични площи	443	Почистване на уреда	455		
Проходи	444	Проверка на границите на износване на ножа за косене	456	<b>2.1 Общи указания</b>	
Примки за търсене за преместеното връщане вкъщи	445	Демонтаж и монтаж на ножа за косене	456	Тази инструкция за експлоатация е <b>оригинална инструкция за експлоатация</b> от производителя по смисъла на Директива 2006/42/ЕС на Европейския парламент и на Съвета.	
Точно косене по края на зоната	446	Заточване на ножа за косене	457		
Стръмен участък по протежението на ограничителния кабел	447				

STIHL работи непрекъснато за усъвършенстване на асортимента си; затова си запазваме правото на промени във формата, техниката и оборудването.

Ето защо данните и илюстрациите в настоящата инструкция не могат да бъдат основание за предявяване на каквито и да е претенции.

В тази инструкция за експлоатация може да има описани модели, които не са налични във всяка страна.

Тази инструкция за експлоатация е защитена от авторското право. Всички права са запазени, по-специално правото на размножаване, превод и обработка с електронни системи.

## 2.2 Различни варианти за отделните страни

В зависимост от страната, в която се използва уредът, STIHL доставя уреди с различни щепсели и прекъсвачи.

На фигурите са показани уреди с европейски щепсел; включването в мрежата на уреди с друг стандарт щепсели се извършва по същия начин.

## 2.3 Указания за четене на инструкцията за експлоатация

Фигурите и текстовете описват определени стъпки на действие.

Всички поставени върху уреда пиктограми са пояснени в тази инструкция за експлоатация.

## Посока на погледа:

Посока на погледа при употреба на „наляво“ и „надясно“ в инструкцията за експлоатация:

Потребителят е застанал зад уреда и гледа напред по посока на движението.

## Препратка към глава:

Препратките към глави и раздели за допълнителни обяснения се отбелязват със стрелка. Следният пример показва препратка към глава: (⇒ 3.)

## Обозначаване на пасажи от текста:

Описаните указания могат да бъдат обозначени по различен начин.

Работни стъпки, които изискват действие от страна на потребителя:

- Развийте болта (1) с отвертка, задействайте лоста (2)...

Общи изброявания:

- Използване на продукта при спортни или състезателни мероприятия

## Текстове с допълнително значение:

Тези пасажи са обозначени с един от описаните по-долу символи, за да бъдат по-добре открити в инструкцията за експлоатация.



### Опасност!

Опасност от злополука и тежко нараняване на хора.

Извършването на определени действия е необходимо или трябва да се избягва определено поведение.



### Предупреждение!

Опасност от нараняване на хора. Извършването на определени действия предпазва от възможни или вероятни наранявания.



## Внимание!

Леки наранявания или материални щети могат да бъдат предотвратени с извършване на определени действия.



## Указание

Информация за по-добро използване на уреда и за избягване на евентуалното му неправилно обслужване.

## Текстове, отнасящи се към фигури:

Някои от фигурите, които са нужни за употребата на уреда, се намират в началото на инструкцията за експлоатация.

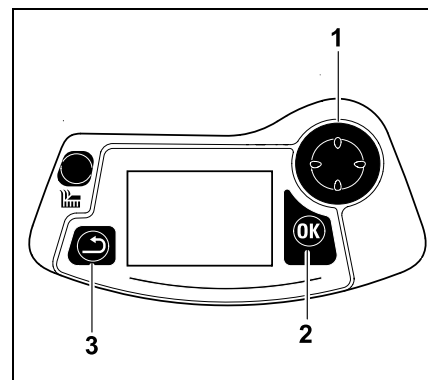
Символът на камера показва връзката между фигурите в началото и съответния текст в инструкцията за експлоатация.



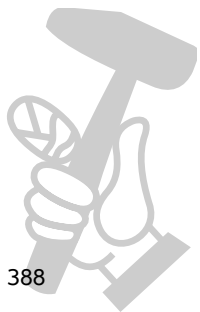
## Фигури с текстови пасажи:

Работните стъпки с директна препратка към съответната фигура ще намерите непосредствено след илюстрацията със съответните номера на позициите.

Пример:

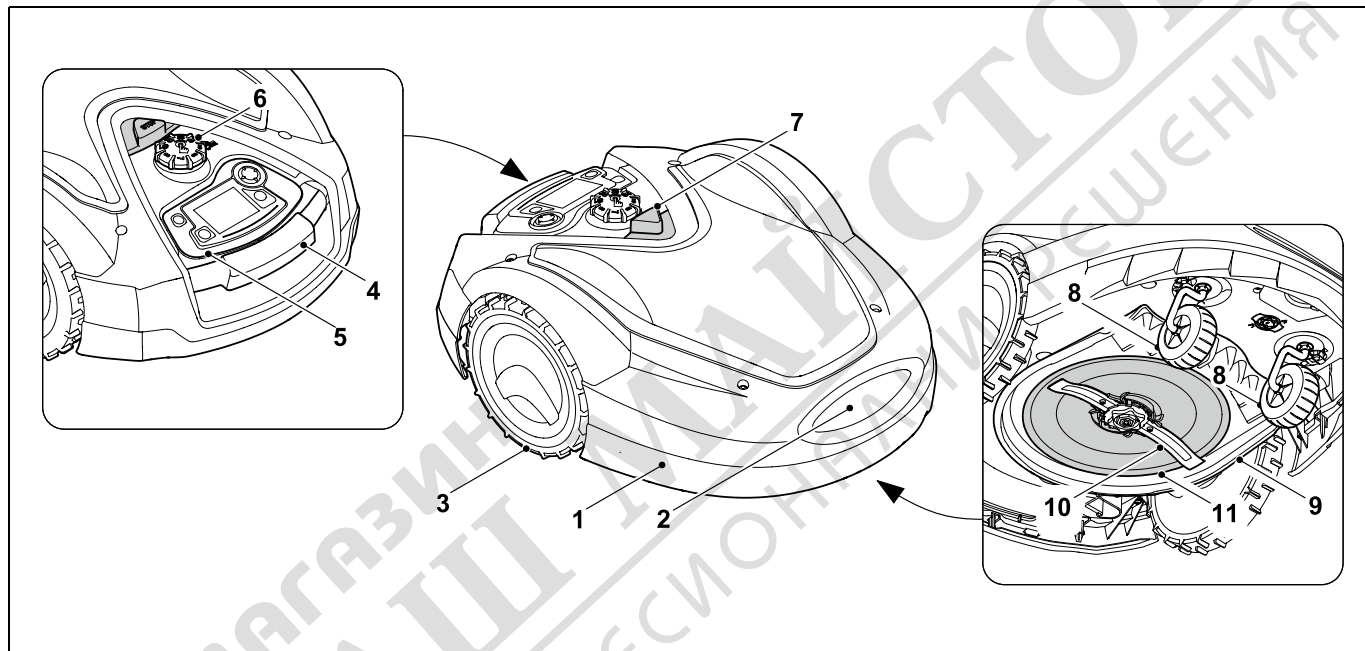


Панелът за управление (1) служи за навигация в менютата, с бутон ОК (2) се потвърждават настройки и се отварят менюта. С бутон „Назад“ (3) менютата могат да се напуснат отново.



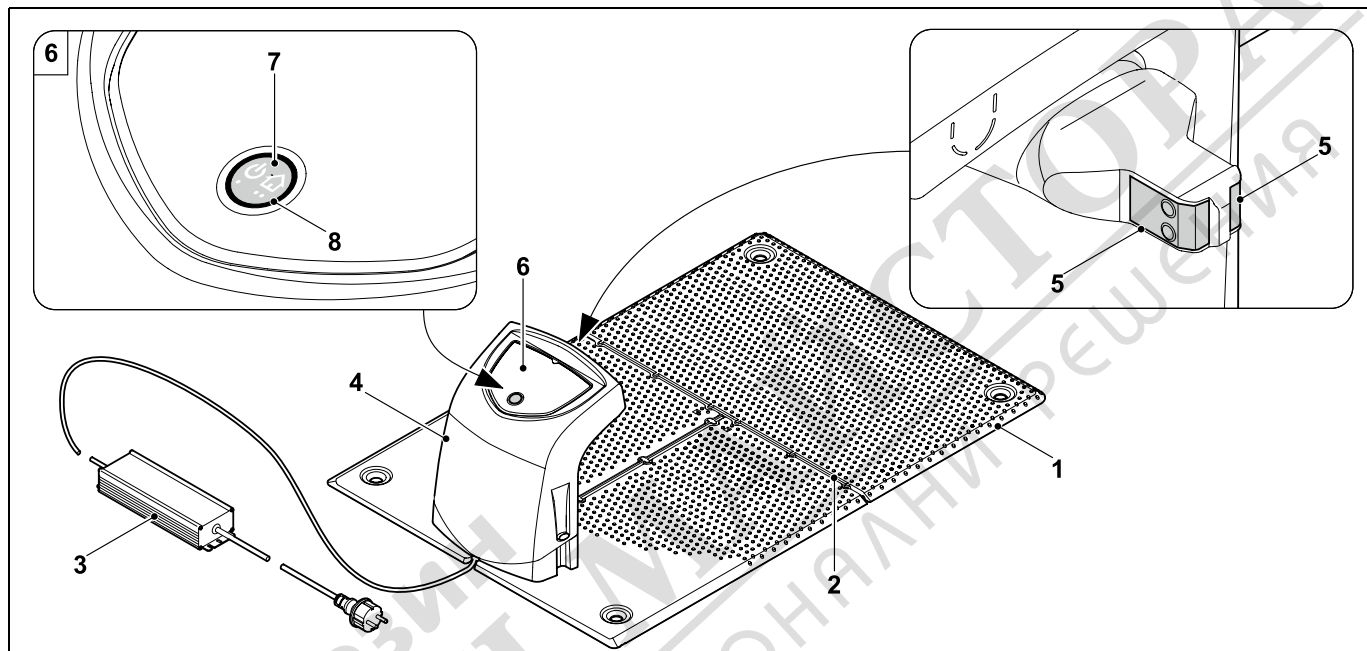
### 3. Описание на уреда

#### 3.1 Косачка-робот



- |   |  |    |  |
|---|--|----|--|
| 1 | Подвижно лагеруван капак<br>(⇒ 5.5), (⇒ 5.6)                             | 7  | Бутон STOP (⇒ 5.1)                           |
| 2 | Контакти за зареждане:<br>Контакти за свързване към<br>зарядната станция | 8  | Предно колело                                |
| 3 | Задно колело   | 9  | Косачен механизъм                            |
| 4 | Дръжка за носене (⇒ 21.1)  | 10 | Двустранно заточен нож за косене<br>(⇒ 16.4) |
| 5 | Свалящ се панел за управление<br>(⇒ 3.3), (⇒ 15.2)                       | 11 | Водещ диск                                   |
| 6 | Въртящ се лост за настройка<br>височината на косене (⇒ 9.5)              |    |  |

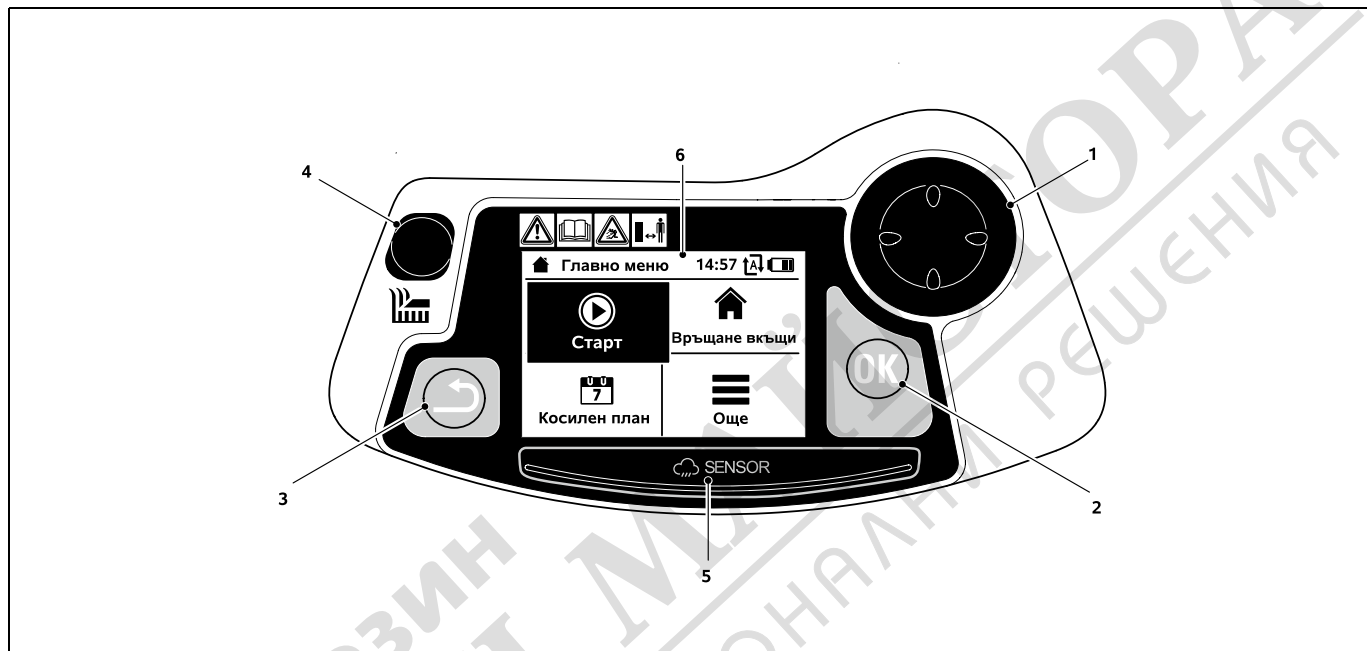
### 3.2 Зарядна станция



- 1 Опорна плоча
- 2 Водачи на кабела за поставяне на ограничителния кабел (⇒ 9.10)
- 3 Мрежов адаптер
- 4 Свалящ се капак (⇒ 9.2)
- 5 Контакти за зареждане:  
Контакти за свързване към косачката-робот
- 6 Панел за управление с бутон и LED (⇒ 13.1)
- 7 Бутон
- 8 Светодиодна индикация



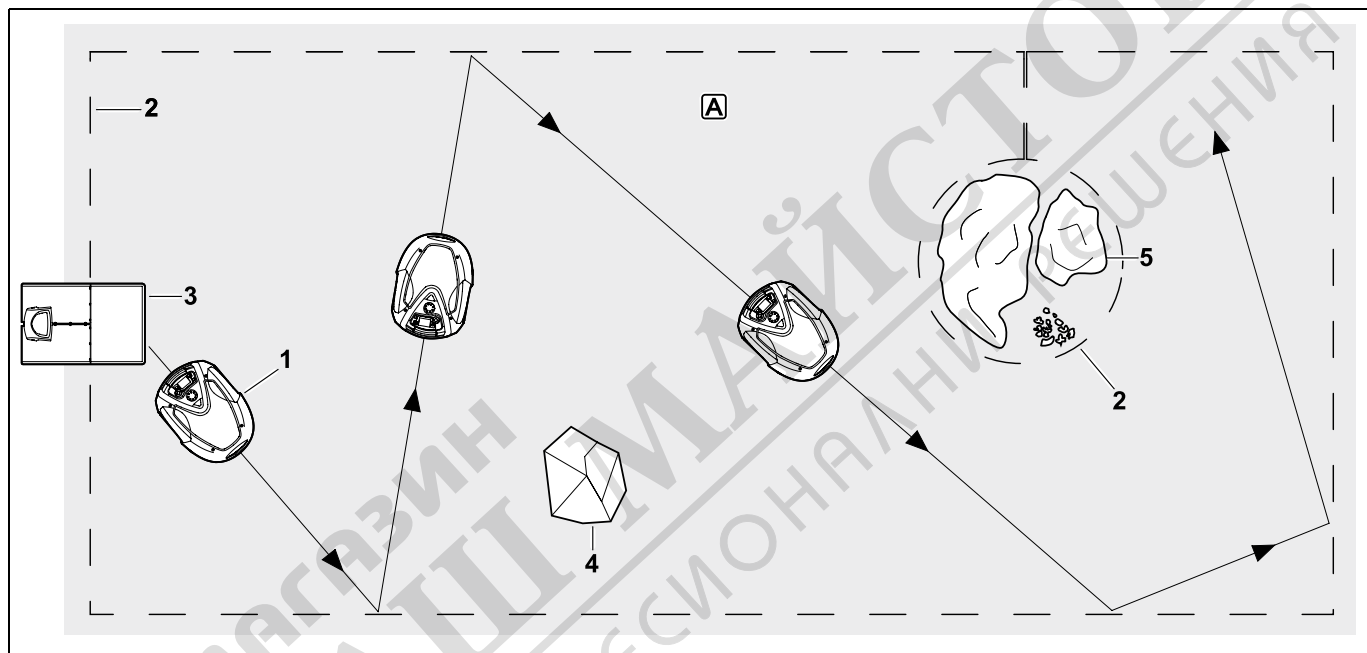
### 3.3 Панел за управление



- 1 Панел за управление:  
Управление на косачката-робот (⇒ 15.6)  
Навигиране в менютата (⇒ 11.1)
- 2 ОК бутон:  
Ръчно косене (⇒ 15.6)  
Навигиране в менютата (⇒ 11.1)
- 3 Бутон Назад:  
Навигиране в менютата (⇒ 11.1)
- 4 Бутон за косене:  
Ръчно косене (⇒ 15.6)  
Косене независимо от времената на активност (⇒ 15.5)
- 5 Сензор дъжд (⇒ 11.11)
- 6 Графичен дисплей

## 4. Как работи косачката-робот

### 4.1 Принцип на функциониране



Косачката-робот (1) е проектирана за автоматична обработка на тревни площи. Тя коси тревата на случайно избрани ивици.

За да разпознава косачката-робот границите на площта за косене **A**, трябва да се прокара ограничителен кабел (2) около тази площ. По него протича сигнал в кабела, който се генерира от зарядната станция (3).

Твърдите препятствия (4) в площта за косене се откриват от косачката-робот с помощта на сензор за удар. Зоните (5), в които косачката-робот не трябва да минава, и препятствията, в които не трябва да се удря, трябва да се отделят от останалата площ за косене с помощта на ограничителния кабел.

**При включена автоматика** косачката-робот напуска зарядната станция **през времената на активност** (⇒ 11.7) самостоятелно и коси тревата. За

зареждане на акумулатора косачката-робот самостоятелно влиза в зарядната станция. В типа план за косене „Стандартно“ косачката-робот коси и зарежда през цялото време на активност. В типа план за косене „Динамично“ броят и продължителността на косене и зареждане в рамките на времената на активност се адаптират напълно автоматично.

При изключена автоматика и за провесите по косене **независимо от времето на активност** може да се активира процес на косене с бутона „Кос.“, респ. в меню „Старт“. (⇒ 11.5)



Косачката-робот STIHL може надеждно и безпроблемно да се използва в непосредствено съседство с други косачки-роботи.

Сигналът на кабела изпълнява стандарта на EGMF (Сдружение на европейските производители на градински уреди) относно електромагнитните емисии.

## 4.2 Ръчно косене



С косачката-робот (1) тревната площ може да се коси и ръчно, както с ръчно управлявана косачка. За тази цел свалете панела за управление (2), в

меню „Още“ изберете опцията „Ръчно косене“, активирайте ножа за косене и задвижването на ходовата част и следвайте косачката-робот. (⇒ 15.6)

**i** При ръчно косене сензорът за удар и ограничаването края на зоната винаги са неактивни.

## 5. Защитни приспособления

Уредът е оборудван с множество защитни приспособления, които служат за неговото безопасно управление и за защита срещу неправилното му използване.

**!** **Опасност от нараняване!**  
Ако при някое от защитните приспособления се установи неизправност, уредът не бива да се пуска в експлоатация. Обърнете се към вашия специализиран търговец – STIHL препоръчва своите специализирани търговци.

### 5.1 STOP бутон

Чрез натискане на червения STOP бутон от горната страна на косачката-робот работата на уреда веднага се спира. Ножът за косене спира да работи в рамките на няколко секунди и на дисплея се появява съобщението „STOP бутон натиснат“. Докато съобщението е активно, косачката-робот не може да се пусне в експлоатация и е в безопасно състояние. (⇒ 24.)

При **включена автоматика** след потвърждаване на съобщението с OK се

извършва запитване дали автоматичната работа трябва да се продължи.

При **Да** косачката-робот продължава да обработва площта за косене съгласно плана за косене.

При **Не** косачката-робот остава върху площта за косене, автоматиката се изключва. (⇒ 11.7)

**i** Дългото натискане на STOP бутон активира допълнително блокировката на уреда. (⇒ 5.2)

### 5.2 Блок. уреда

Косачката-робот трябва преди всякакви дейности по поддръжка и почистване, преди транспорт и преди проверка да се блокира.

При активирана блокировка на уреда косачката-робот не може вече да се пусне в експлоатация.

**Активиране на блокировката на уреда:**

- натиснете за дълго **бутон STOP**,
- в меню „Още“,
- в меню „Сигурност“.

**Активиране на блокировката на уреда през меню „Още“:**

- В меню „Още“ изберете въвеждането „iMOW® блокиране“ и потвърдете с бутон OK. (⇒ 11.8)

**Активиране на блокировката на уреда през меню „Сигурност“:**

- В меню „Още“ отворете подменю „Настройки“ и „Сигурност“. (⇒ 11.15)
- Изберете въвеждане „Блок. уреда“ и потвърдете с бутон OK.

### Отмяна на блокировката на уреда:

- При нужда уредът може да се събуди с натискане на произволен бутон.
- Отблокирайте косачката-робот с изобразената комбинация от бутони. За тази цел трябва да се натиснат **бутон „Кос.“** и **бутон ОК** в посочената последователност.



### 5.3 Защитни капаци

Косачката-робот е оборудвана със защитни капаци, които предотвратяват неволен контакт с ножа за косене и с окосената маса.  
Към тях спада и капака на двигателя.

### 5.4 Управление с две ръце

При ръчно косене ножът за косене може да се включи само ако бутон ОК се натисне с десния палец и се задържи и след това с левия палец се натисне бутон „Кос.“. Веднъж активиран, бутонът „Кос.“ трябва да остане натиснат, за да се продължи с косенето.



### 5.5 Сензор за удар

Косачката-робот е оборудвана с подвижен капак, който служи като сензор за удар. Тя веднага спира, ако при автоматична работа се натъкне на фиксирано препятствие, което е с определена минимална височина (10 см) и е здраво прикрепено към почвата. След това тя променя посоката на движение и продължава процеса на косене. Ако сензорът за

удар се активира твърде често, допълнително се спира ножът за косене.



Ударът в препятствие става с определена сила. Чувствителните препятствия, респ. леките предмети, като напр. малки саксии, могат да се преобърнат, респ. да се повредят.

STIHL препоръчва да се отстраняват препятствията, респ. да се ограничават с блокирани участъци. (⇒ 12.9)

### 5.6 Защита от повдигане

Ако косачката-робот се повдигне за капака или за дръжката за носене, тя веднага прекъсва косенето. Ножът за косене спира в рамките на няколко секунди.

### 5.7 Сензор наклон

Ако по време на работа разрешеният наклон на склона се превиши, косачката-робот веднага променя посоката на движение. При преобръщане задвижването на ходовата част и косилният двигател се изключват.

### 5.8 Осветление на дисплея

По време на работа осветлението на дисплея се активира. Светлината помага за доброто разпознаване на косачката-робот и когато е тъмно.

### 5.9 Искане на PIN

При активирано искане на PIN след повдигане на косачката-робот прозвучава алармен сигнал, ако в рамките на една минута не се въведе PIN код. (⇒ 11.15)

Косачката-робот може да се използва само със зарядната станция от комплекта. Допълнителната зарядна станция трябва да се сдвои с косачката-робот. (⇒ 11.15)



STIHL препоръчва да се настрои една от **степените на защита** „Ниско“, „Средно“ или „Високо“. Така се гарантира, че неоправомощени лица не могат да използват косачката-робот с други зарядни станции, респ. не могат да променят настройките или програмирането.

### 5.10 GPS защита

Моделите **RMI 632 C**, **RMI 632 PC** са оборудвани с GPS приемник. При активирана GPS защита собственикът на уреда се уведомява, ако уредът бъде въведен в експлоатация извън домашната зона. Освен това на дисплея се иска PIN код. (⇒ 14.5)



#### Препоръка:

Винаги активирайте GPS защитата. (⇒ 11.15)

## 6. За Вашата безопасност

### 6.1 Общи указания



Непременно спазвайте тези правила за техника на безопасност при работа с уреда.



Преди първото пускане на уреда трябва да прочетете внимателно цялата инструкция за експлоатация.

Съхранявайте старателно инструкцията за експлоатация, за да я ползвате и в бъдеще.

Тези предпазни мерки (списъкът не е пълен) са задължителни за Вашата безопасност. Винаги използвайте уреда разумно и отговорно и не забравяйте, че потребителят носи отговорност при злополука с трети лица или материални щети по тяхната собственост.

Терминът „използване“ включва всички работи по косачката-робот, по зарядната станция и по ограничителния кабел.

Като „потребител“ се дефинира:

- лице, което програмира наново косачката-робот или променя съществуващото програмиране.
- лице, което извършва работи по косачката-робот.
- лице, което използва уреда или го включва.
- лице, което инсталира или деинсталира ограничителния кабел, респ. зарядната станция.

И употребата на **iMOW® приложението** попада в рамките на термина „Употреба“ по смисъла на настоящата инструкция за експлоатация.

Използвайте уреда само когато сте отпочинали и в добро физическо и психическо състояние. Ако имате здравословни проблеми, трябва да се консултирате с Вашия лекар дали можете да работите с уреда. Не работете с уреда след употреба на алкохол, наркотици или забавящи способността за реагиране лекарства.

Запознайте се с елементите за управление и с употребата на уреда.

Уредът да се използва само от лица, които са прочели инструкцията за експлоатация и са запознати с начина на работа с него. Преди първото пускане на уреда в експлоатация всеки потребител трябва да се постарее да получи компетентна и практическа подготовка за работа с него. Той трябва да получи указания от продавача или от друго квалифицирано лице за безопасната употреба на уреда.

Целта на тези указания е преди всичко да накарат потребителя да осъзнае, че са необходими изключително внимание и концентрация от негова страна, докато работи с уреда.

Дори когато обслужвате този уред според указанията, винаги съществува остатъчен риск.



#### **Опасност за живота поради задушаване!**

Съществува опасност за децата, които си играят с опаковките. Задължително дръжте опаковките извън обсега на деца.

Уредът може да се предоставя, респ. отдава под наем само на лица, които са запознати основно с този модел и работата с него. Инструкцията за експлоатация е част от уреда и винаги трябва да бъде предавана заедно с него.

Уверете се, че потребителят има физическа, сетивна и психическа способност да обслужва уреда и да работи с него. Ако потребителят има ограничена физическа, сетивна или психическа възможност за това, той трябва да работи с него под надзора и според указанията на отговорно лице.

Уверете се, че потребителят е пълнолетен или е бил обучен за съответната професия според националните разпоредби и под съответния надзор.



#### **Внимание - опасност от злополука!**



Децата да се пазят надалеч от уреда и площта за косене по време на работа.



Кучетата и другите домашни животни да се пазят надалеч от уреда и площта за косене по време на работа.

От съображения за сигурност се забранява извършване на каквато и да било промяна по уреда с изключение на квалифицирания допълнителен монтаж на разрешени от STIHL принадлежности и уреди за допълнително прикачване. Освен това такава промяна би довела и до отмяна на гаранцията. Информация за

разрешените принадлежности и уреди за допълнително прикачване може да получите от вашия дилър на STIHL.

Забранява се всяка манипулация по уреда, която променя мощността, resp. оборотите, на електродвигателите.

Не извършвайте промени по уреда, които водят до повишаване на шумовите емисии.

От съображения за сигурност софтуерът на уреда не трябва никога да се променя или модифицира.

При използване на уреда в обществени обекти, паркове, на спортни площадки, по улици и в селскостопански и горски предприятия се изисква повишено внимание.

С уреда не бива да се транспортират хора, особено деца, животни или предмети.

Никога не позволявайте на хора и особено на деца да се возят върху косачката-робот или да седят върху нея.

### Внимание – опасност от злополука!

Косачката-робот е предназначена за автоматично поддържане на тревните площи и за ръчно косене. Използването за други цели не е позволено, тъй като може да бъде опасно или да повреди уреда.

Поради опасност от нараняване на потребителя не се разрешава използването на уреда за следните дейности (списъкът не е пълен):

- подрязване на шубраци, жив плет и храсти;
- рязане на пълзящи растения,

- поддържане на тревните площи в покривни градини и балконски саксии;
- раздробяване и надробяване на отрязани клони от дървета и отрязан от жив плет материал за раздробяване,
- почистване на алеи (изсмукване, издухване);
- изравняване на почвени неравности, напр. къртичини.

### 6.2 Облекло и екипировка



Носете здрави обувки с грайферни подметки и никога не работете боси или напр. по сандали,

- когато косачката-робот се премества с помощта на панела за управление от едно място на друго,
- когато се приближавате до косачката-робот по време на работа,
- когато тревната площ се коси ръчно. (⇒ 15.6)



При инсталация, при дейности по поддръжката и при всякакви други дейности по уреда и по зарядната станция носете подходящо работно облекло.

Никога не носете свободно облекло, бижута, вратовръзки и шалове, които могат да се закачат за подвижните части.

Винаги носете дълъг панталон,

- когато се приближавате до косачката-робот по време на работа,
- когато косите ръчно тревната площ.



При дейности по поддръжката и почистване, при дейности по прокарване на кабели (прокарване и отстраняване на кабели), както и при фиксиране на зарядната станция винаги носете здрави защитни ръкавици. Пазете ръцете по-специално при всякакви работи по ножа на косачката и при забиването на фиксиращите щифтове и колчета на зарядната станция.

При всички работи по уреда връзвайте и предпазвайте дългата коса (кърпа за глава, шапка и т.н.).



При забиването на фиксиращите щифтове и колчета на зарядната станция трябва да се носят подходящи предпазни очила.

### 6.3 Внимание – опасност от електрически ток



#### Внимание! Опасност от токов удар!

Много важни за електрическата безопасност са изрядният мрежови кабел и изрядният щепсел на мрежовия адаптер. За избягване на опасността от токов удар не бива да се използват неизправни кабели, куплунзи и щепсели или неотговарящи на изискванията захранващи кабели.

Затова редовно проверявайте захранващия кабел за повреди или признаци на стареене (чупливост).



Използвайте само оригинален мрежови адаптер.

Не използвайте мрежовия адаптер,

- ако е повреден или износен,
- ако проводниците са повредени или износени. По-специално захранващият кабел трябва да се провери за повреди и стареене.

Дейностите по поддръжка и ремонт на захранващите кабели и на мрежовия адаптер могат да се извършват само от квалифицирани специалисти.

#### **Опасност от токов удар!**

Не включвайте към електрическата мрежа неизправен проводник и не го докосвайте, преди да сте го извадили от контакта.

Захранващите кабели към мрежовия адаптер не трябва да се променят (напр. скъсват). Кабелът между мрежовия адаптер и зарядната станция не трябва да се удължава.

Мрежовият щекер трябва да се свързва само в сухо и незамърсено състояние с електрониката на зарядната станция.

Не поставяйте мрежовия адаптер и кабела за продължително време върху мокър под.

#### **Опасност от токов удар!**

Не използвайте повредени кабели, куплунзи и щепсели или неотговарящи на изискванията съединителни проводници.

Винаги внимавайте използваните захранващи кабели да са добре обезопасени.

Изваждайте съединителния проводник, като хванете щепсела и щепселното гнездо, а не го дърпайте.

Включвайте уреда само към електрозахранване, което е защитено посредством прекъсвач за защита срещу утечен ток с максимален ток на изключване 30 mA. Допълнителна информация можете да получите от електротехник.

Ако мрежовият адаптер е свързан към електрозахранване извън сградата, този контакт трябва да е допуснат за работа на открито. По-подробна информация за специфичните за държавата предписания можете да получите от електротехник.

Ако уредът е включен към генератор, внимавайте да не се повреди поради колебания на тока.

### **6.4 Акумулатор**

Използвайте само оригинален акумулатор.

Акумулаторът е предназначен изключително и само за монтаж в косачка-робот STIHL. Там той е оптимално защитен и се зарежда, докато косачката-робот е в зарядната станция. Не бива да се използва друго зарядно устройство. Използването на неподходяща зарядна станция може да доведе до опасност от токов удар, прегряване или изтичане на корозираща течност от акумулатора.

Никога не отваряйте акумулатора.

Не изпускайте акумулатора.

Не използвайте неизправен или деформиран акумулатор.

Съхранявайте акумулатора на място, недостъпно за деца.



#### **Опасност от експлозия!**

Пазете акумулатора от пряка слънчева светлина, нагряване и огън – никога не го хвърляйте в огън.



Използвайте и съхранявайте акумулатора само при температури от -10 °C до макс. +50 °C.



Пазете акумулатора от дъжд и влага – не го потапяйте в течности.



Не излагайте акумулатора на въздействието на микровълни или високо налягане.

Никога не свързвайте клемите на акумулатора с метални предмети (късо съединение). Акумулаторът може да се повреди от късо съединение.

Дръжте неизползвания в момента акумулатор далеч от метални предмети (напр. пирони, монети, бижута). Не използвайте метални контейнери за транспортиране – **опасност от пожар и експлозия!**

При неправилна употреба от акумулатора може да изтече течност – избягвайте контакта с нея! При неволен контакт изплакнете с вода. Ако течността попадне в очите, потърсете и медицинска помощ. Изтеклата течност от акумулатора може да причини кожни раздразнения, изгаряне и разяждане.

Не пъхайте предмети в отворите за проветрение на акумулатора.

За допълнителни указания за безопасност вж.

<http://www.stihl.com/safety-data-sheets>

## 6.5 Транспортиране на уреда

Преди всяко транспортиране и по-специално преди повдигане на косачката робот активирайте блокировката на уреда. (⇒ 5.2)

Преди транспортиране оставете уредът да изстине.

Избягвайте контакт с ножа за косене при повдигане и носене. Косачката-робот може да се повдига само за дръжката за носене, никога не хващайте под уреда.

Обърнете внимание на теглото на уреда и при нужда използвайте подходящи помощни съоръжения за товарене (подемни механизми).

Обезопасете уреда и транспортираните с него части (напр. зарядна станция) върху товарната платформа с достатъчно добре оразмерени средства за закрепване (колани, въжета и др.) за описаните в настоящото ръководство точки за закрепване. (⇒ 21.)

При транспортиране на уреда спазвайте местните законови разпоредби и по-специално отнасящите се до безопасността при товарене и транспорт на изделия върху товарни платформи.

Не оставяйте акумулатора в автомобила и никога не го излагайте на пряка слънчева светлина.

При транспортиране на литиево-йонните акумулатори трябва да се внимава много, по-специално за опасност от късо съединение. Транспортирайте акумулатора в неповредената оригинална опаковка или в косачката-робот.

## 6.6 Преди пускане в експлоатация

Уверете се, че всяко лице, което използва уреда, е запознато с инструкцията за експлоатация.

Следвайте указанията за инсталиране на зарядната станция (⇒ 9.) и ограничителния кабел (⇒ 12.).

Ограничителният кабел и мрежовият кабел трябва да са добре закрепени към земята, за да не причинят спъване. Прокарването им през ръбове (напр. на тротоари, павета) трябва да се избягва. При прокарване по места, където не могат да се забият доставените фиксиращи щифтове (напр. павета, тротоари), трябва да се използва кабелен канал.

Правилното прокарване на ограничителния кабел и мрежовия кабел трябва да се контролира редовно.

Винаги забивайте докрай фиксиращите щифтове, за да избегнете опасност от спъване.

Не инсталирайте зарядната станция на място, където няма добра видимост и може да причини спъване (напр. зад ъглите на къщата).

Инсталирайте зарядната станция по възможност извън обсега на пълзящи животни като мравки или охлуви – по-специално избягвайте зоните около мравуняци и съоръжения за компост.

Зоните, през които косачката-робот не може да премине безопасно (напр. поради опасност от падане), трябва да се блокират чрез съответното полагане на ограничителния кабел. STIHL препоръчва косачката-робот да

се използва само върху тревни площи и укрепени пътища (напр. павирани входни алеи).

Косачката-робот не разпознава местата, на които съществува опасност от падане като ръбове, стъпала, басейни или водоеми. Ако ограничителният кабел се полага покрай места, на които съществува потенциална опасност от падане, от съображения за сигурност между ограничителния кабел и опасната зона трябва да се спазва разстояние от над **1 м**.

Проверявайте редовно терена, върху който ще бъде използван уредът, и отстранете всички камъни, пръчки, жици, кости и всякакви други странични предмети, които могат да бъдат изхвърлени от него.

След инсталацията на ограничителния кабел отстранете по-специално всички инструменти от площта за косене. Счупените или повредени фиксиращи щифтове трябва да се извадят от тревната площ и да се изхвърлят.

Проверявайте редовно площта за косене за неравности и ги отстранявайте.

Никога не използвайте уреда без монтирани защитни приспособления или ако те са повредени.

Монтираните на уреда прекъсвачи и защитни приспособления не бива да бъдат отстранявани или припокривани.

Преди употреба на уреда всички неизправни, износени и повредени части трябва да се заменят. Станалите нечетливи или повредени предупредителни стикери по уреда трябва да се подменят. Вашият



специализиран търговец на STIHL поддържа наличност от резервни стикери и всички други резервни части.

Преди пускане на уреда в експлоатация проверете:

- дали уредът е в безопасно за експлоатация състояние. Това означава, че капаците и защитните приспособления са по местата си и са в изправно състояние.
- дали зарядната станция е в безопасно за експлоатация състояние. При това всички капази трябва да са правилно монтирани и да са в изправно състояние.
- дали електрическото свързване на мрежовия адаптер е към контакт, монтиран съгласно указанията.
- дали изолацията на захранващия кабел и на щепсела върху мрежовия адаптер е в изправно състояние.
- дали целият уред (корпусът, капакът, крепежните елементи, ножът за косене, ножовият вал и др.) не е износен, или повреден.
- дали ножът за косене и закрепването на ножа са в изправно състояние (сигурно поставяне, повреди, износване). (⇒ 16.3)
- дали всички болтове, гайки и други крепежни елементи са налични и затегнати. Преди пускане в експлоатация затегнете разхлабените болтове и гайки (спазвайте моментите на затягане).

При нужда извършете сами всички необходими дейности или се обърнете към дилър. STIHL препоръчва своите дилъри.

## 6.7 Програмиране

Спазвайте определените в местните разпоредби часове за работа с градински уреди с електродвигател и програмирайте съобразно тях времената на активност. (⇒ 14.3)

По-специално програмирането трябва да се съобрази така, че по време на косене върху площта за косене да няма деца, наблюдатели или животни.

Промяната на програмирането с помощта на **iMOW® приложението** може да доведе при моделите **RMI 632 C, RMI 632 PC** до дейности, които не се очакват от останалите хора. Ето защо информирайте предварително всички засегнати лица за промените в плана за косене.

Косачката-робот не бива да се използва едновременно с напоителна инсталация, съобразно с това трябва да бъде направено и програмирането.

Уверете се, че на косачката-робот са настроени правилната дата и час. При нужда коригирайте настройките. Грешните стойности могат да доведат до неочаквано потегляне на косачката-робот.

## 6.8 По време на работа



Трети лица и по-специално деца и животни да не се допускат в опасната зона.

Никога не позволявайте на децата да се доближават до косачката-робот по време на работа или да си играят с нея.

Стартирането на процес на косене с помощта на **iMOW® приложението** при моделите **RMI 632 C, RMI 632 PC** може да е неочаквано за трети лица. Ето защо трябва да информирате засегнатите лица предварително за възможна дейност на косачката-робот.

Никога не оставяйте косачката-робот да работи без надзор, ако знаете, че наблизо има животни или хора – по-специално деца.

При работа на косачката-робот на публични места трябва да се поставят табели със следното указание около площта за косене:

„Предупреждение! Автоматична косачка! Стойте далеч от машината! Децата трябва да се наблюдават!“



### Внимание – опасност от нараняване!

Никога не поставяйте ръцете или краката си до или под въртящите се части. Никога не пипайте въртящия се нож.

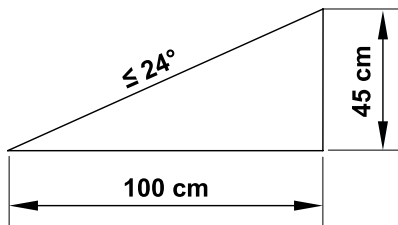
Преди бури, респ. при опасност от гръмотевици, разкачайте мрежовия адаптер от електрическата мрежа. Тогава косачката-робот не бива да се пуска в експлоатация.

Косачката-робот никога не бива да се накланя и повдига с работещ електродвигател.

Никога не опитвайте да извършвате настройки по уреда, докато някой от електродвигателите работи.

От съображения за сигурност уредът не бива да се използва по склонове с наклон над 24° (45 %). **Опасност от нараняване!**

24° наклон на склона отговарят на вертикално нарастване от 45 cm на 100 cm хоризонтална дължина.



Внимавайте за движението по инерция на режещия инструмент, което продължава още няколко секунди, преди инструментът да спре напълно.

Натиснете по време на работа **бутон STOP** (⇒ 5.1),

- преди да промените, респ. да извършвате настройки в менюто,
- преди да адаптирате програмирането,
- преди да свалите панела за управление.

Активирайте **блокировката на уреда** (⇒ 5.2),

- преди да вдигате и пренасяте уреда;
- преди да транспортирате уреда;
- преди да освободите блокираните места или да отстраните запушванията;
- преди да работите по ножа за косене;
- преди проверка или почистване на уреда;

- ако инструментът е срещнал чуждо тяло или ако косачката-робот започне да вибрира необичайно силно. В тези случаи проверете уреда и по-специално режещия блок (ножа, ножовия вал, закрепването на ножа) за повреди и извършете необходимите ремонти, преди отново да стартирате уреда и да работите с него.



#### Опасност от нараняване!

Силното вибриране по принцип е указание за повреда. Косачката-робот не бива никога да се пуска в експлоатация с повреден или извит ножов вал или с повреден или извит нож за косене.

Ако нямате необходимите познания, се обърнете към специалист – STIHL препоръчва своите дилъри – който да извърши необходимите ремонти.

Преди оставяне на уреда настройките за безопасност на косачката-робот трябва да се направят така, че тя да не може да се пуска в експлоатация от неоторизирани лица. (⇒ 11.15)

Никога не работете с уреда в близост до открит огън.

#### Ръчно косене:

Стартирайте уреда внимателно в съответствие с инструкциите в глава „Ръчно косене“. (⇒ 15.6)

Работете само на дневна светлина или при добро изкуствено осветление.

Никога не фиксирайте механично бутоните на уреда – особено бутона „Кос.“.

Потребителят трябва винаги да е зад уреда. Винаги осигурявайте достатъчно разстояние между краката си и ножа.

При косене на тревни площи никога не тичайте, за да предотвратите опасност от нараняване поради подхлъзване, спъване и др.

Бъдете много предпазливи, когато завивате с косачката-робот или я придърпвате назад към себе си.

Ако теренът е влажен, опасността от злополука се увеличава поради намалена стабилност на оператора. Работете много внимателно, за да избегнете подхлъзване. По възможност избягвайте ръчно косене върху влажни терени.

Винаги осигурявайте добра стабилност на уреда при работа по склонове и избягвайте да косите по прекалено стръмни склонове.

Работете напречно на склона, никога нагоре или надолу по него и внимавайте винаги да сте над косачката-робот, за да не бъдете прегазени от движещата се косачка при евентуална загуба на контрол върху уреда.

Скритите в тревните площи обекти (дъждовални инсталации, колове, водни клапани, фундаменти, електрически проводници и т.н.) задължително трябва да се заобикалят. Никога не преминавайте с уреда през такива чужди обекти.

Никога не карайте срещу препятствия преднамерено. Сензорът за удар е неактивен по време на ръчно косене.

При управлението на машината и нейните периферни уреди никога не се протягайте напред и винаги внимавайте

за запазването на равновесието и стабилната си стойка при наклони и винаги ходете, а не тичайте.

## 6.9 Поддръжка и ремонти

Преди да започнете да извършвате каквато и да е дейност, свързана с почистване, ремонт и поддръжка, активирайте блокировката на уреда и поставете косачката-робот върху твърда и равна основа.



Преди всякакви дейности по зарядната станция и по ограничителния кабел изтеглете щепсела на мрежовия адаптер.



Преди всякакви дейности по поддръжката оставяйте косачката-робот да изстине за ок. 5 минути.

Захранващият кабел трябва да се поправя и подновява само от оторизирани електротехници.

След всички дейности по уреда преди повторното въвеждане в експлоатация програмирането на косачката-робот трябва да се провери и при нужда да се коригира. По-конкретно трябва да се настроят датата и часът.

### Почистване:

Целият уред трябва да се почиства внимателно на редовни интервали от време. (⇒ 16.2)

Никога не насочвайте водна струя (по-специално водоструйка) към частите на двигателя, уплътненията, електрическите части и лагерите. Това би довело до повреда на уреда и съответно до скъп ремонт. Никога не почиствайте уреда под течаща вода

(напр. с градински маркуч). Не използвайте агресивни почистващи препарати. Те могат да повредят пластмасовите и металните части, което да влоши безопасната работа на вашия уред на STIHL.

### Дейности по поддръжката:

Разрешено е извършване само на описаните в тази инструкция за експлоатация дейности по поддръжката – всички останали работи трябва да се изпълняват от специализиран търговец.

В случай че се нуждаете от информация или помощни средства,

**винаги** се обръщайте към специализиран търговец.

STIHL препоръчва дейностите по поддръжка и ремонт да се извършват само от специализиран търговец на STIHL.

Специализираните търговци на STIHL редовно преминават обучение и им се предоставя техническа информация.

Използвайте само разрешени от STIHL инструменти, принадлежности и уреди за допълнително прикачване или технически еквивалентни части, в противен случай може да възникне опасност от злополука, която да доведе до физическо нараняване на хора или повреда на уреда. Ако имате въпроси, се обърнете към специализиран търговец.

Оригиналните инструменти, принадлежности и резервни части на STIHL по своите качества са оптимално съгласувани с уреда и изискванията на потребителя. Оригиналните резервни части на STIHL се познават по каталожния номер на STIHL, по надписа

STIHL и евентуално по знака на резервната част на STIHL. Върху малките части може да има само знак.

Винаги поддържайте предупредителните и указателните стикери чисти и четливи. Повредени или изгубени стикери трябва да се заменят с нови оригинални стикери от вашия специализиран търговец на STIHL. Ако даден детайл се замени с нов, погрижете се новият детайл да получи същия стикер.

При работа по режещия блок носете винаги дебели предпазни ръкавици и бъдете изключително предпазливи.

Внимавайте всички винтове и гайки, особено всички винтове и закрепващи елементи на режещия блок, да са добре затегнати, така че уредът да се намира в безопасно работно състояние.

Проверявайте редовно целия уред особено преди да го приберете за съхранение (напр. през зимата) за износване или повреди. От съображения за сигурност подменяйте веднага износените или повредени части, за да бъде уредът винаги в безопасно работно състояние.

В случай че за извършване на дейности по поддръжката са били отстранени компоненти или защитни приспособления, те трябва да се поставят отново след това съгласно указанията.

## 6.10 Съхранение при продължително неизползване на уреда

Преди оставянето за съхранение

– Заредете акумулатора, (⇒ 15.8)

- настройте максимална степен на защита (⇒ 11.15)
- Поставете косачката-робот в хибернация. (⇒ 11.16)

Уверете се, че уредът е защитен срещу неразрешена употреба (напр. от деца).

Съхранявайте уреда в състояние за безопасна експлоатация.

Почистете уреда основно, преди да го приберете за съхранение (напр. през зимата).

Оставете уреда да изстине за ок. 5 минути, преди да го оставите в затворено помещение.

Помещението за съхранение трябва да е сухо, топло и затворено.

Никога не съхранявайте уреда в близост до открит огън, респ. силни източници на топлина (напр. фурна).

### 6.11 Изхвърляне

Отпадъчните продукти могат да навредят на хората, животните и околната среда и затова трябва да се изхвърлят според съответните предписания.

Обърнете се към Вашия център за рециклиране или към Вашия специализиран търговец, за да научите как да изхвърляте правилно отпадъчните продукти. STIHL препоръчва своите специализирани търговци.

Уверете се, че излезлият от употреба уред ще бъде предаден за изхвърляне в съответствие с приложимите изисквания. Преди да бъде изхвърлен, уредът трябва да се приведе в негодно за употреба състояние. За

предотвратяване на злополуки махнете преди всичко захранващия кабел на мрежовия адаптер, акумулатора и панела за управление на косачката-робот.

### Опасност от нараняване с ножа за косене!

Никога не оставяйте излязла от употреба косачка без надзор. Уверете се, че уредът и особено ножът за косене се съхраняват на място, недостъпно за деца.

Акумулаторът трябва да се изхвърля отделно от уреда. Уверете се, че акумулаторите се изхвърлят в съответствие с изискванията за безопасност и опазване на околната среда.

## 7. Описание на символите



**Предупреждение!**  
Преди въвеждане в експлоатация прочетете инструкцията за експлоатация.



**Предупреждение!**  
По време на работа спазвайте безопасно отстояние от уреда. Не допускайте странични лица в опасната зона.



**Предупреждение!**  
Блокирайте уреда, преди да го вдигнете, респ. преди да започнете да работите по него.



**Предупреждение!**  
Не сядайте върху уреда и не се качвайте върху него.



**Предупреждение!**  
Никога не докосвайте въртящия се нож.

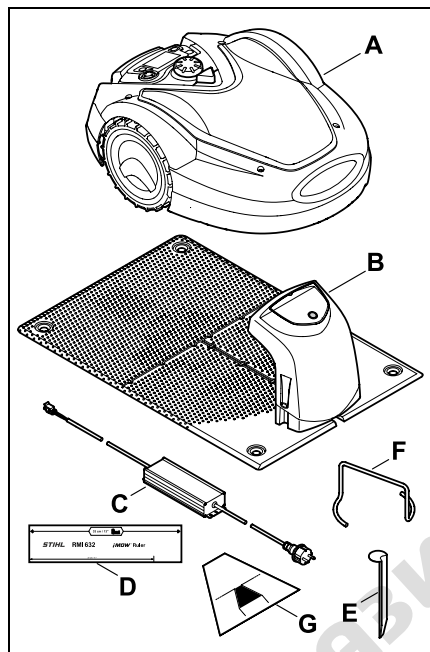


**Предупреждение!**  
Децата да се пазят надалеч от уреда и площта за косене по време на работа.



**Предупреждение!**  
Кучетата и другите домашни животни да се пазят надалеч от уреда и площта за косене по време на работа.

## 8. Окомплектовка



Поз.	Наименование	Бр.
A	Косачка-робот	1
B	Зарядна станция	1
C	Мрежов адаптер	1
D	iMOW® Ruler	2
E	Колче за зарядната станция	4
F	Скоба за изваждане за водещия диск	1
G	Шаблон за проход	1
	Инструкция за експлоатация	1

## 9. Първоначална инсталация

За лесна, бърза и надеждна инсталация следвайте и спазвайте изискванията и указанията, най-вече отстоянието до кабела от 33 см при прокарване. (⇒ 12.)

Съществува възможността косената площ да се увеличи с положен по края на зоната ограничителен кабел. (⇒ 12.17) За безопасното функциониране отстоянието до кабела при прокарване трябва да се съобрази с местните условия.

### Кратка инструкция за iMOW®

Косачката-робот се предлага с отделна кратка инструкция като спомагателна информация относно инсталацията на зарядната станция и прокарването на ограничителния кабел. Подробна информация е предоставена на разположение в съответните глави на тази инструкция за експлоатация. Използвайте кратката инструкция винаги заедно с инструкцията за експлоатация на косачката-робот.

## Кратка инструкция за iMOW®

Умалено изображение на страница 1:



## Кратка инструкция за iMOW®

Умалено изображение на страници 2 и 3:

### ОСНОВНА ИНСТАЛАЦИЯ

#### ПОЗИЦИОНИРАНЕ НА ВЪТРЕШНА ЗАРЯДНА СТАНЦИЯ И ПРОКАРВАНЕ НА ОГРАНИЧИТЕЛЕН КАБЕЛ

**ИЗПОЛЗВАЙТЕ НАСТОЯЩАТА КРАТКА ИНСТРУКЦИЯ ЗАЕДНО С ИНСТРУКЦИЯТА ЗА ЕКСПЛОАТАЦИЯ НА КОСАЧКАТА-РОБОТ.**

**!** Косачките-роботи iMOW® на STIHL са създадени според всички стандарти за безопасност. Въпреки това е важно Косачката-робот iMOW® не е играчка. Преди употребата на машината на косачката-робот iMOW® на възрастни лица, наблюдавайте и изпитайте работата, да се държи далеч от работната зона.

**ПРЕДИ ИНСТАЛАЦИЯТА КЪДЕТО СЕЩА НА ГРАДНАТА:**

1. Проверете работната площта за косене с обикновена косачка до 6 см височина.
2. Инсталирайте зарядната станция на подходящо място и заредете я във iMOW®.
3. Свържете iMOW® с батерията на бутон „ОК“ и следвайте указанията до „Прокарване на кабела“.
4. Прокарайте ограничителния кабел. Използвайте iMOW® Ruler и шаблон за прокарване за определяне на отстоянията.
5. Поддържате инсталацията със „Свързване на кабела“ и следвайте указанията до края.

**Принадлежност АХМ100 за малки градини:**  
За дължина на градината жътва > 60 м.  
☐ 90

**Позиция на зарядната станция:**

- Свещност, задължено, хоризонтално
- Отстояние до блоков участък > 2 м
- Прокарване се осъществява със защита от пренапрежение.
- ☐ 91/129

**Прокарване на ограничителния кабел:**

- Ограничителният кабел (1) се прокарва издължено за максимално разстояние и се закрепва с фиксиращи (2) щифтове. При неравномерно изпитване издължителните фиксиращи щифтове. Прокарване на кабела без кръстоване.
- ☐ 123

**Правилна инсталация на съединителите за кабел:**

- Плътно свободното деформирани връзката на кабел до края в съединителния кабел. Прикрепете съединителя за кабел с подложни плочи – следете за правилно фиксиране.
- ☐ 123/6

**Вътрешна зарядна станция:**

- Сравнено отстояние на кабел 60 см под ъгъл 45°
- Равна свободна площ преди зарядната станция 1 м радиус
- ☐ 91

**Остри ъгли:**  
Ъгъл > 90°  
☐ 12.0

**Съединителна плоча, по която може да се прокарва:**

- Отстояние: > 0 см
- Отстояние на неравномерна изкривена > 4° 1 см
- ☐ 12.5

**Фиксирано закрепване:**  
Разстояние от сензора за удар  
☐ 43

**Площ, по която е позволено да се прокарва:**

- Отстояние: 33 см
- Бисектор: 120°
- ☐ 12.5

**Блоков участък:**

- Отстояние: 33 см
- Прокарване на кабела без кръстоване
- ☐ 12.9

**Водна плоча:**

- Отстояние: 100 см
- ☐ 12.1

**Вътрешна зарядна станция:**

- Сравнено отстояние на кабел 60 см под ъгъл 45°
- Равна свободна площ преди зарядната станция 1 м радиус
- ☐ 91

Илюстрацията да не се надписват

поддръжка: <https://support.stihl.com/>

Инструкции за експлоатация

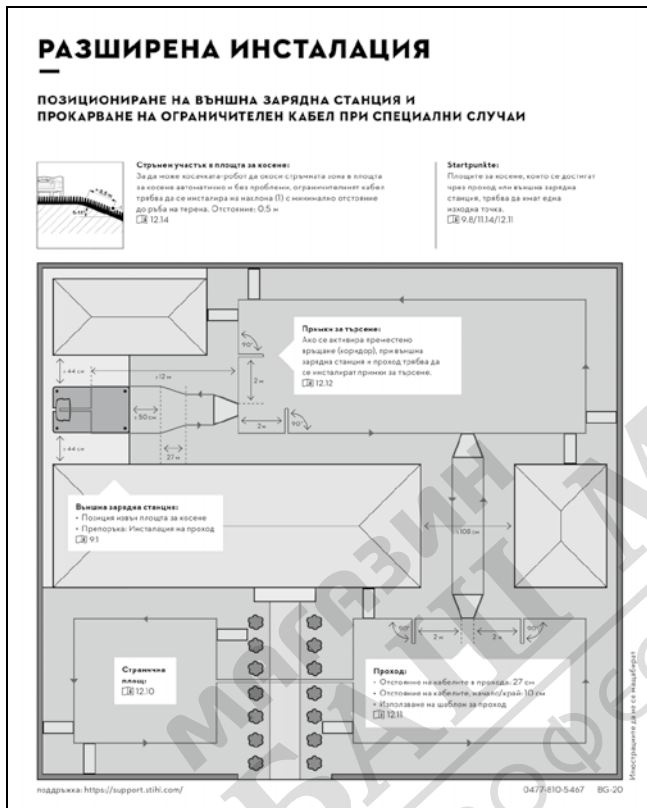
Ограничителен кабел

iMOW® Ruler

Шаблон за прокарване

## Кратка инструкция за iMOW®

Умалено изображение на страница 4:





## 9.1 Указания за зарядната станция

### Изисквания към мястото на зарядната станция:

#### – защитено, сенчесто.

Директната слънчева светлина може да доведе до повишени температури в уреда и по-дълго време на зареждане на акумулатора. Върху зарядната станция може да се монтира сенник, предлаган като допълнителна принадлежност. Така косачката-робот е по-добре защитена от атмосферни влияния.

#### – прегледно.

Зарядната станция трябва да може да се разпознава добре на желаното място на поставяне, за да не представлява опасност от спъване.

#### – в непосредствена близост до подходящ контакт.

Контактът за включване в мрежата трябва да е отдалечен от зарядната станция само толкова, че съответните електрически кабели на зарядната станция и за включване в мрежата да могат да се свържат – не променяйте електрическия кабел на мрежовия адаптер. Препоръчва се контакт със защита от пренапрежение.

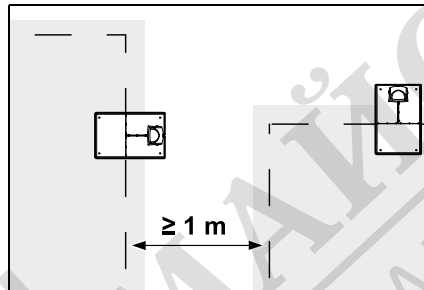
#### – без източници на смущения.

Металите, железните оксиди или магнитните, съответно електропроводимите материали или старите инсталации с ограничителни кабели могат да смутят процеса на косене. Препоръчва се отстраняването на тези източници на смущения.

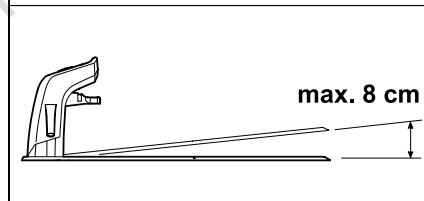
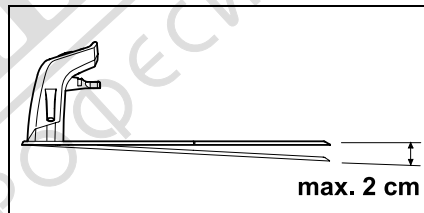
#### – хоризонтално и равно.

### Подготвителни дейности:

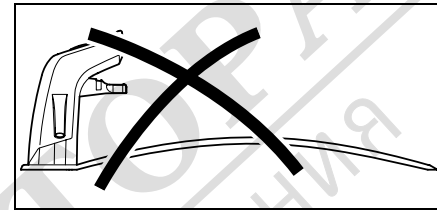
- Преди първоначалната инсталация окосете тревата със стандартна косачка (оптимална височина най-много 6 см).
- При твърда и суха повърхност намокрете леко площта за косене, за да улесните забиването на фиксиращи щифтове.



Площите за косене не трябва да се застъпват. Трябва да се спазва минимално отстояние от  $\geq 1\text{ m}$  между ограничителните кабели на две площи за косене.



Зарядната станция може да е наклонена максимум 8 см назад и 2 см напред.

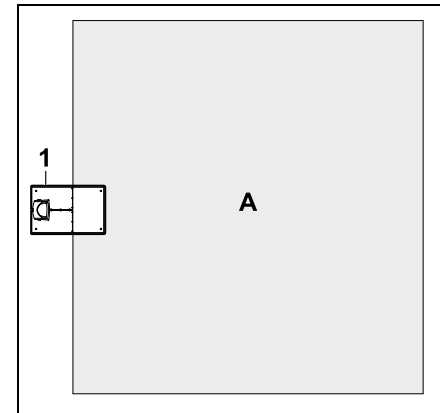


Никога не огъвайте опорната плоча. Неравностите под опорната плоча трябва да се отстранят, за да може тя да легне добре.

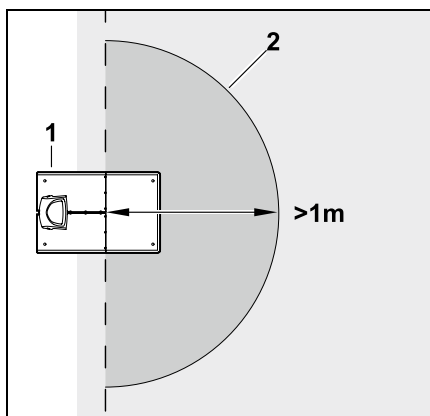
### Варианти за инсталация:

Зарядната станция може да бъде инсталирана вътрешно и външно.

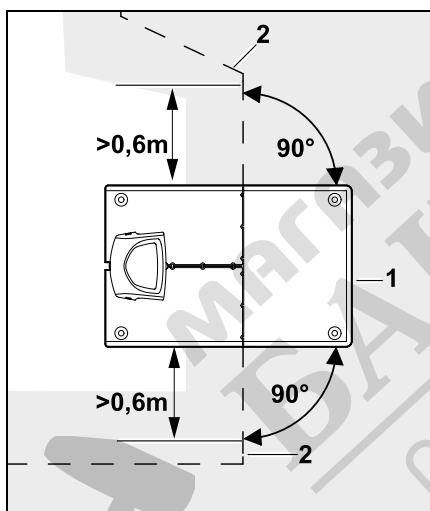
### Вътрешна зарядна станция:



Зарядната станция (1) се инсталира в рамките на площта за косене (A), директно на външния периметър.



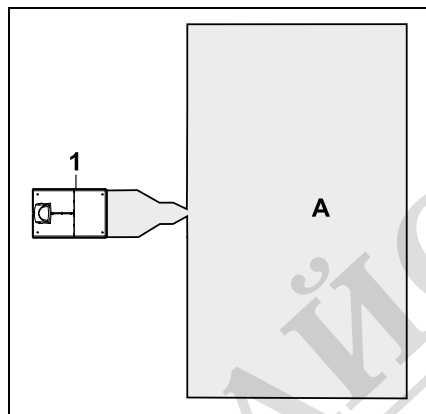
Пред зарядната станция (1) трябва да има равна свободна площ (2) с най-малко 1 м радиус. Отстранете хълмчетата или вдлъбнатинките.



Преди и след зарядната станция (1) прокарайте ограничителния кабел (2) на разстояние **0,6 м** под прав ъгъл към

опорната плоча. След това следвайте с ограничителния кабел външния периметър на площта за косене.

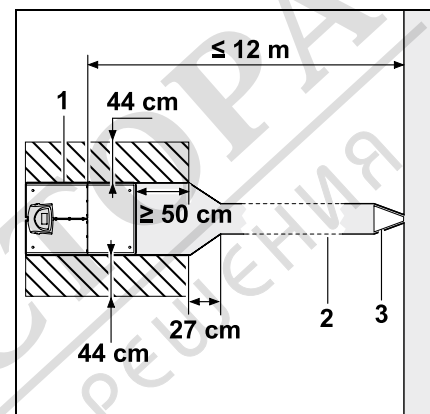
#### Външна зарядна станция:



Зарядната станция (1) се инсталира извън площта за косене (A).

**i** В комбинация с външна зарядна станция за преместеното връщане трябва да се инсталират **примки за търсене**. (⇒ 12.12)

#### Необходимо пространство за външна зарядна станция:



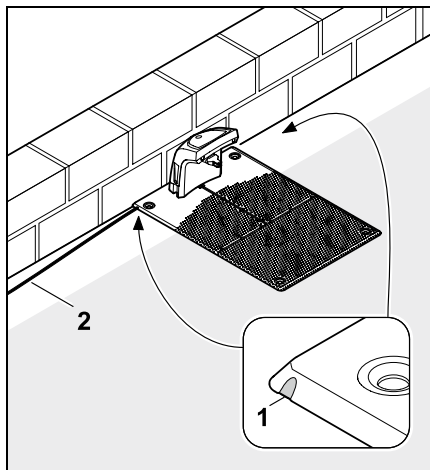
За да функционира правилно вкарването и изкарването от зарядната станция (1), тя може да се инсталира, както е изобразено, с проход (2). Зоните около зарядната станция и извън ограничителния кабел трябва да са равни и през тях да може да се преминава свободно. Отстранете хълмчетата или вдлъбнатинките.

Проходът (2) се инсталира с помощта на шаблон (3). (⇒ 12.11)

**Минимално отстояние от основната плоча до началото на прохода:**  
**≥ 50 cm**

Ширина на свободната площ отстриани:  
44 cm  
Максимално отстояние до площта за косене: ≤ 12 m

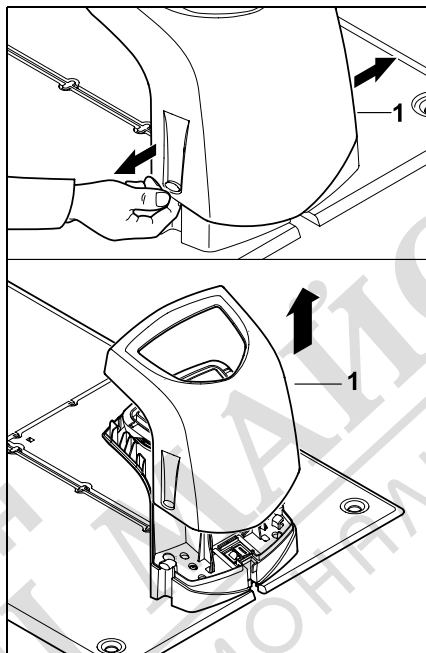
## Инсталиране на зарядната станция на стена:



Ако зарядната станция се инсталира на стена, в опорната плоча с комбинирани клеци трябва да се оформи жлеб (1), за да се направи място за мрежовия кабел (2).

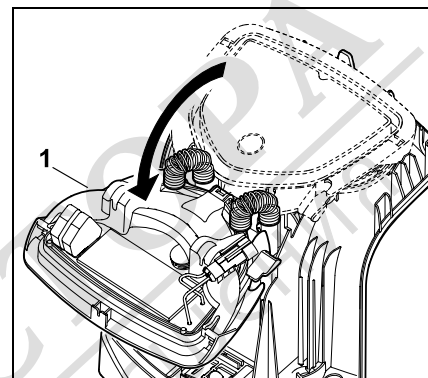
## 9.2 Връзки на зарядната станция

### Сваляне на капака:

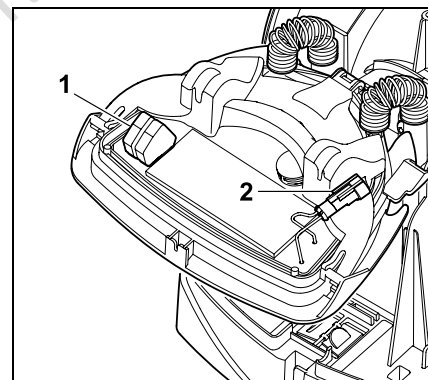


Леко изтеглете капака (1), както е изобразено, вляво и вдясно и го свалете, като го повдигнете нагоре.

### Отворете панела:

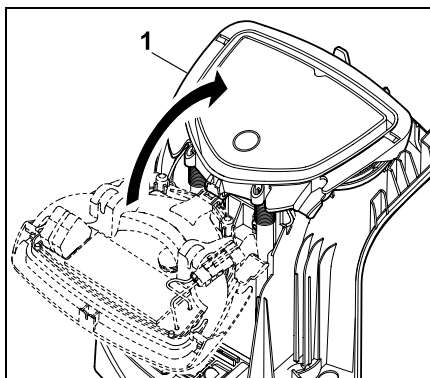


Отворете панела (1) напред. Задръжте панела в отворено положение, защото той се затваря автоматично заради пружинните си панти.



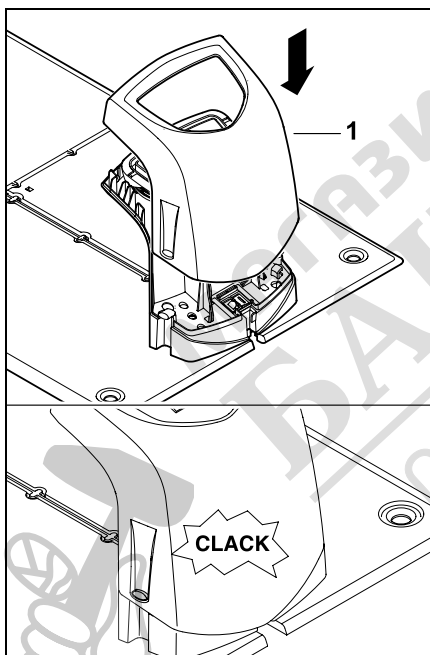
Връзките на ограничителния кабел (1) и електрозахранващия кабел (2) са защитени от атмосферни влияния при затворен панел.

### Затворете панела:



Затворете панела назад (1) – внимавайте да не притиснете кабелите.

### Поставяне на капака:

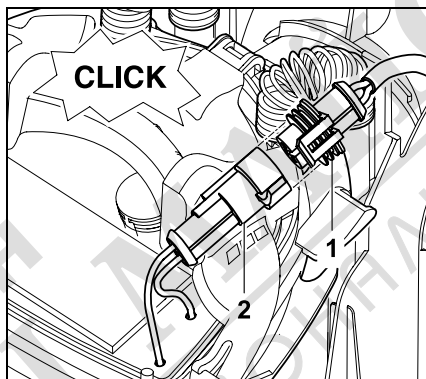


Поставете капака (1) върху зарядната станция и го фиксирайте – внимавайте да не притиснете кабелите.

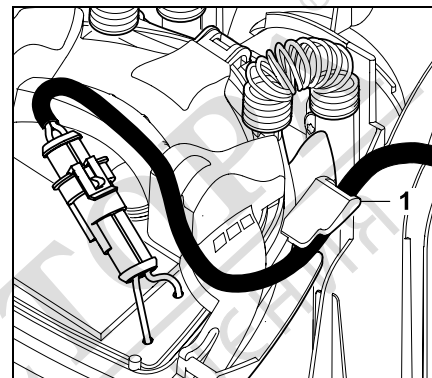
### 9.3 Включване на захранващия кабел към зарядната станция

**i** **Указание:**  
Щепселът и съединителната втулка трябва да са чисти.

- Свалете капака на зарядната станция и отворете панела. (⇒ 9.2)

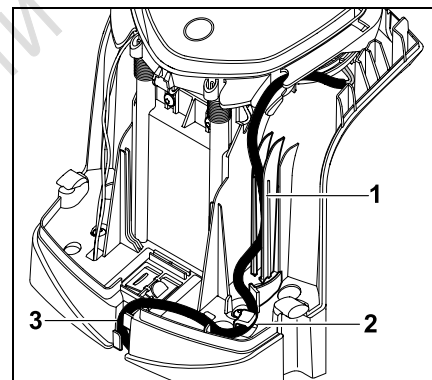


Включете щепсела на мрежовия адаптер (1) в щекера на зарядната станция (2).



Прокарайте кабела през водача на кабела (1) на панела.

- Затворете панела. (⇒ 9.2)

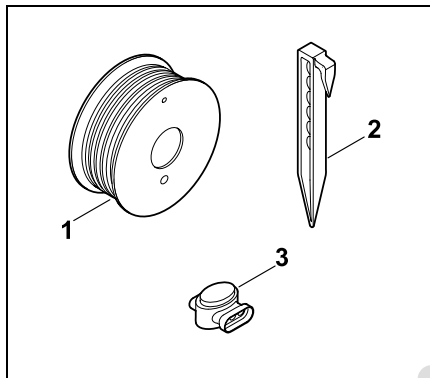


Притиснете, както е показано, електрическият кабел във водача на кабела (1) и след това го прокарайте през приспособлението за изтегляне и прибиране на кабела (2) и през кабелния канал (3) до мрежовия адаптер.

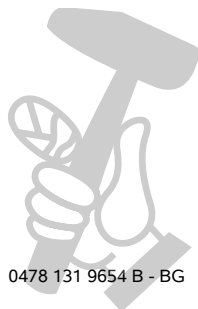
- Затворете капака на зарядната станция. (⇒ 9.2)

## 9.4 Инсталационен материал

В случай че ограничителният кабел не е положен от дилър, е необходим допълнителен инсталационен материал, който не се съдържа в окомплектовката, за да може да се пусне косачката-робот в експлоатация. (⇒ 18.)



Наборите за инсталация съдържат ограничителен кабел на ролка (1), както и фиксиращи щифтове (2) и съединители за кабел (3). В окомплектовката на набора за инсталация може да се съдържат и допълнителни части, които не са необходими за инсталацията.



0478 131 9654 B - BG

## 9.5 Настройване на височината на косене

**i** В първите седмици, докато ограничителният кабел врасне в тревата, настройвайте височината на косене поне на **степен 5**, за да гарантирате безопасната работа.

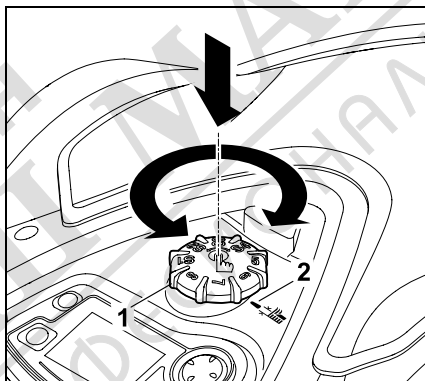
Степените **S1**, **S2**, **S3** и **S4** са специално предназначени за равни тревни площи (неравности на почвата < +/- 1 см).

Най-малка височина на косене:

**Степен S1** (20 мм)

Най-голямата височина на косене:

**Степен 8** (60 мм)



Натиснете и развъртете копчето (1). То отново се фиксира след отпускането му. Маркировката (2) показва настроената височина на косене.

**i** Копчето може да се изтегли нагоре от регулиращия елемент. Тази конструкция служи за целите на сигурността: така се гарантира, че уредът няма да се повдига и носи за копчето.

## 9.6 Указания за първоначална инсталация

На разположение е инсталационен асистент за инсталиране на косачката-робот. Тази програма ви води през целия процес на първоначална инсталация:

- Настройване на език, дата, час
- Инсталиране на зарядна станция
- Прокарване на ограничителния кабел
- Свързване на ограничителния кабел
- Свързване на косачката-робот и зарядната станция
- Проверка на инсталацията
- Програмиране на косачката-робот
- Приключване на първоначалната инсталация

Инсталационният асистент трябва да се изпълни докрай, едва след това косачката-робот е готова за употреба.


**i** От началната страница [www.stihl.com](http://www.stihl.com) може да се изтегли **видеоклип за инсталацията**. Допълнителни указания за инсталиране на косачката-робот можете да получите от специализирания търговец на STIHL.

Инсталационният асистент ще се активира отново след нулиране (въръщане на фабричните настройки). (⇒ 11.16)



## Подготвителни дейности:

- Преди първоначалната инсталация окосете тревата със стандартна косачка (оптимална височина най-много 6 см).
- При твърда и суха повърхност намокрете леко площта за косене, за да улесните забиването на фиксиращи щифтове.
- **RMI 632 C, RMI 632 PC:**  
Косачката-робот трябва да се активира от специализирания търговец на STIHL и да се регистрира на имейл адреса на собственика. (⇒ 10.)

 При управление на менютата спазвайте инструкцията в глава „Указания за управление“.  
(⇒ 11.1)

С **панела за управление** се избират опции, точки от менюто, съотв. екранни бутони.

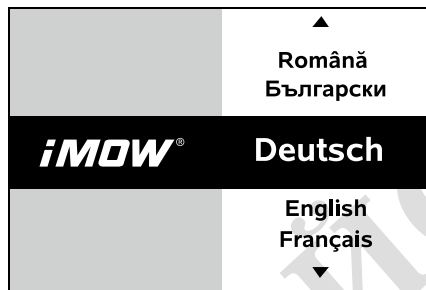
С **бутон ОК** се отваря подменю, съотв. се потвърждава избор.

С **бутон „Назад“** се напуска активното меню, съотв. се връща една стъпка назад в инсталационния асистент.

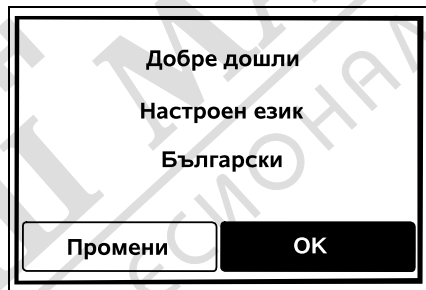
Ако по време на първоначалната инсталация възникнат повреди или смущения, на дисплея се появява съответното съобщение.  
(⇒ 24.)

## 9.7 Настройване на език, дата, час

- Натискането на произволен бутон на панела за управление активира уреда, а с това и инсталационния асистент.



Изберете желанния език на дисплея и потвърдете с бутон **ОК**.

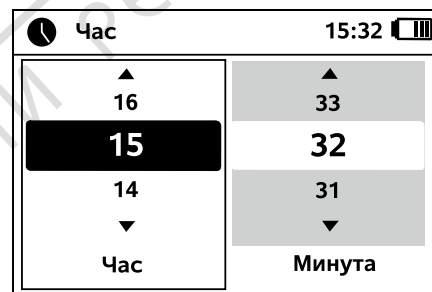


Потвърдете избора на език с бутон **ОК**, респ. изберете „Промени“ и повторете избора на език.

- Ако е нужно, въведете 9-цифровия серийен номер на косачката-робот. Този номер е отпечатан върху фирмената табелка (стикер в отделението под панела за управление).




Настройте актуалната дата с помощта на панела за управление и потвърдете с бутон **ОК**.



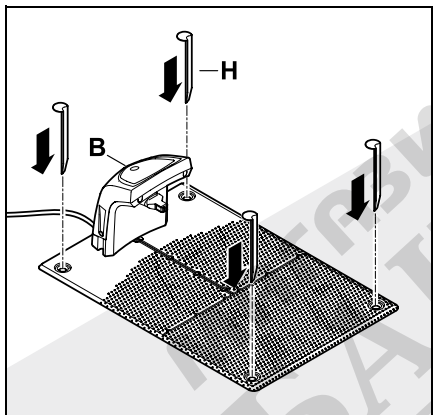
Настройте актуалния час с помощта на панела за управление и потвърдете с бутон **ОК**.

## 9.8 Инсталиране на зарядна станция

 Съблюдавайте глава „Указания за зарядната станция“ (⇒ 9.1) и инсталационните примери (⇒ 27.) в тази инструкция за експлоатация.



- Включете електрическия кабел в зарядната станция. (⇒ 9.3)
- При инсталацията на зарядната станция на стена електрозахранващия кабел се прокарва под опорната плоча. (⇒ 9.1)



Фиксирайте зарядната станция (B) на желаното място с четири колчета (H).

- Инсталирайте мрежовия адаптер извън площта за косене, защитен от пряка слънчева светлина, влага и дъжд – при нужда го закрепете за стена.

**!** Мрежовият адаптер функционира правилно само при **температура на околната среда между 0 °C и 40 °C.**

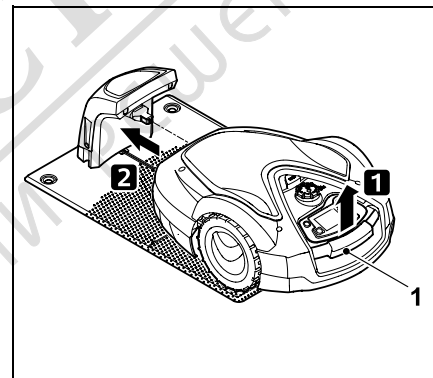
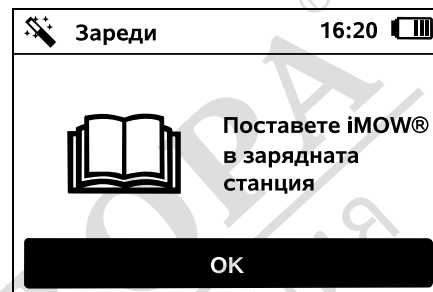
- Прокарайте всички електрически кабели извън площта за косене, по-специално извън радиуса на действие на ножа за косене, и ги фиксирайте към земята или ги вкарайте в кабелен канал.
- Развийте електрическия кабел в близост до зарядната станция, за да предотвратите смущения в сигнала на кабела.

- Включете щепсела.

**i** Върху зарядната станция червеният светодиод мига бързо, докато ограничителният кабел не бъде свързан. (⇒ 13.1)

- След приключване на работа натиснете бутон **OK** върху панела за управление.

**i** **При външна зарядна станция:** След приключване на първоначалната инсталация да се определи поне една изходна точка извън прохода към зарядната станция. Честотата на стартиране се дефинира така, че 0 от 10 процедури на косене (0/10) да се стартират при зарядната станция (изходна точка 0). (⇒ 11.14)



Леко повдигнете косачката-робот за дръжката за носене (1), за да освободите от натоварване задвижващите колела. Избутайте уреда, опрян на предните колела, в зарядната станция.

След това натиснете бутон **OK** на панела за управление.

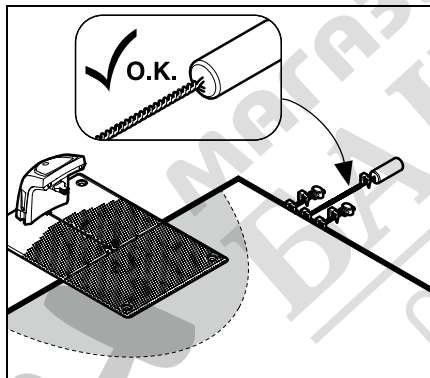
**i** Ако акумулаторът е изтощен, след вкарване в зарядната станция в десния горен ъгъл на дисплея вместо символа с акумулатор се показва символ с щепсел и акумулаторът се зарежда, докато ограничителният кабел се прокарва. (⇒ 15.8)

## 9.9 Прокарване на ограничителния кабел

**i** Преди прокарване на кабела прочетете цялата глава „Ограничителен кабел“ и спазвайте написаното в нея. (⇒ 12.)

Най-вече **планирайте** прокарването, обърнете внимание на **отстоянията до кабела** и в хода на прокарването инсталирайте **блокираните участъци, резервите от кабел, свързващите отсечки, страничните площи и проходите**.

При по-малки площи за косене с дължина на кабела от под 80 м трябва да се инсталира принадлежността **АКМ 100** заедно с ограничителния кабел. При по-къси дължини на кабела на зарядната станция мига SOS и не се издава сигнал за кабела.

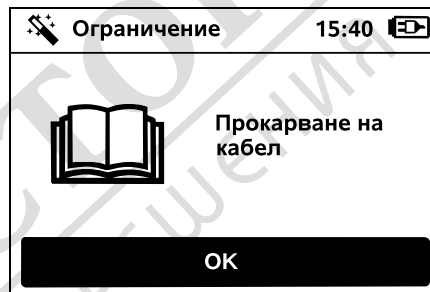


**i** Използвайте само оригинални фиксиращи щифтове и оригинален ограничителен кабел. Наборите за инсталация с необходимите инсталационни материали се предлагат като допълнителна принадлежност при специализираните търговци на STIHL. (⇒ 18.)

Нанесете прокарания кабел на чертежа на градината. Съдържание на скицата:

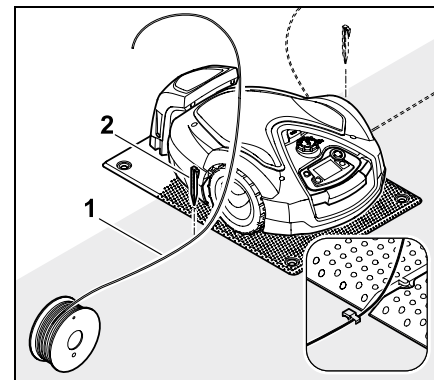
- **Контур на площта за косене** с важни препятствия, граници и всякакви блокирани участъци, в които косачката-робот не трябва да работи. (⇒ 12.1)
  - Позиция на **зарядната станция** (⇒ 9.1)
  - Разположение на **ограничителния кабел**  
Не след дълго ограничителният кабел враства в почвата и вече не се вижда. Отбележете най-вече прокарването на кабела около препятствията.
  - Разположение на **съединителите за кабел**  
Не след дълго използваните съединители за кабел вече не се виждат. Тяхната позиция трябва да се отбележи, за да могат при нужда да се сменят. (⇒ 12.16)
- Ограничителният кабел трябва да се прокара в непрекъсната примка около цялата площ за косене.  
Максимална дължина: **500 м**

**i** Косачката-робот не трябва в нито една точка да се отдалечава на повече от 35 м от ограничителния кабел, тъй като в противен случай сигналът на кабела вече няма да се разпознава.



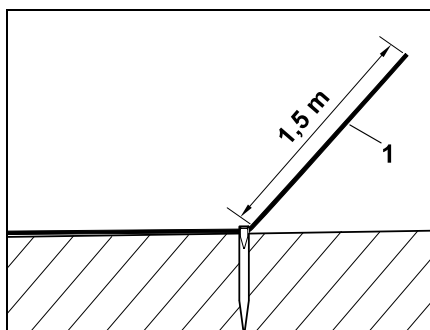
Прокарайте ограничителния кабел, изхождайки от зарядната станция. Трябва да се прави разлика между **вътрешна зарядна станция** и **външна зарядна станция**.

**Старт при вътрешна зарядна станция:**

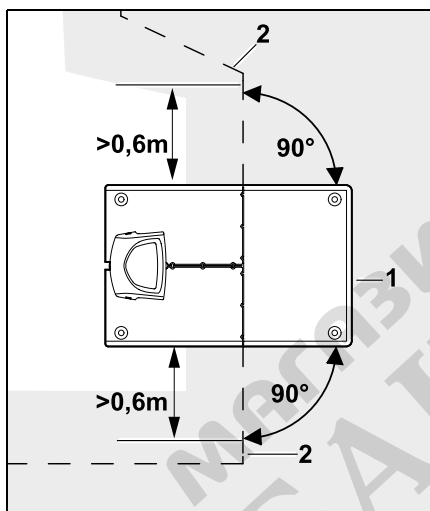


Закрепете ограничителния кабел (1) **вляво** или **вдясно** до опорната плоча, директно до кабелния извод с фиксиращ щифт (2) към почвата.





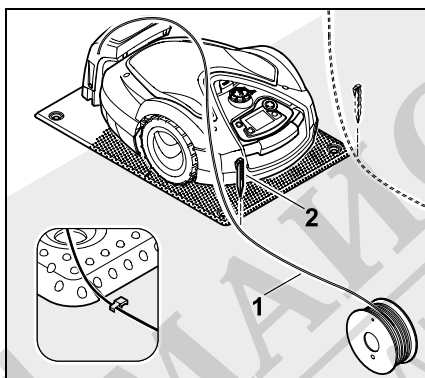
Предвидете свободен край на кабела (1) с ок. 1,5 м дължина.



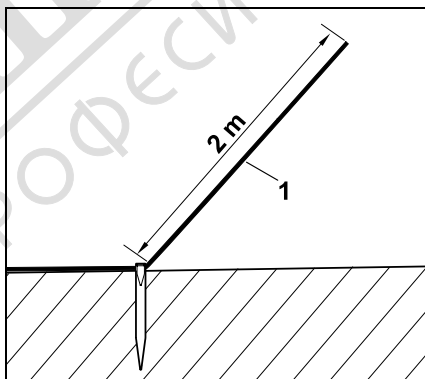
Преди и след зарядната станция (1) прокарайте ограничителния кабел (2) на разстояние **0,6 м** под прав ъгъл към опорната плоча. След това следвайте с ограничителния кабел външния периметър на плочта за косене.

**i** Когато се използва преместеното връщане вкъщи (коридор), ограничителният кабел трябва да се прокара преди и след зарядната станция на минимум **1,5 м** на право и под прав ъгъл към опорната плоча. (⇒ 11.13)

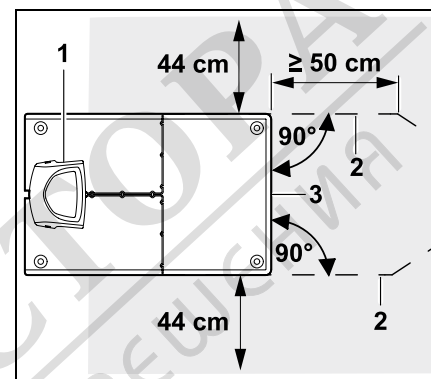
**Старт при външна зарядна станция:**



Закрепете ограничителния кабел (1) **вляво** или **вдясно** зад опорната плоча, директно до кабелния извод с фиксиращ щифт (2) към почвата.



Предвидете свободен край на кабела (1) с ок. **2 м** дължина.

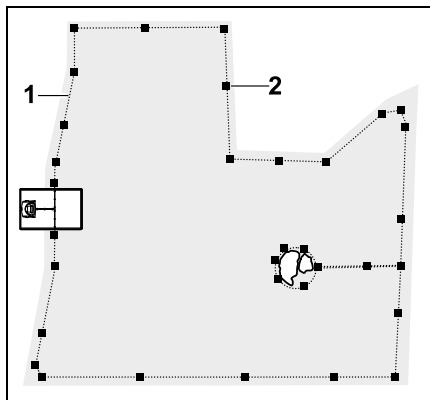


Преди и след зарядната станция (1) прокарайте ограничителния кабел (2) с **50 см** отстояние под прав ъгъл към опорната плоча. След това може да се инсталира проход (⇒ 12.11) или външният периметър на плочта за косене да се следва с ограничителния кабел.

Странично до опорната плоча (3) трябва да има свободна площ за преминаване с минимална ширина **44 см**.

**i** Допълнителна информация за инсталация на външна зарядна станция е дадена в глава „Инсталационни примери“. (⇒ 27.)

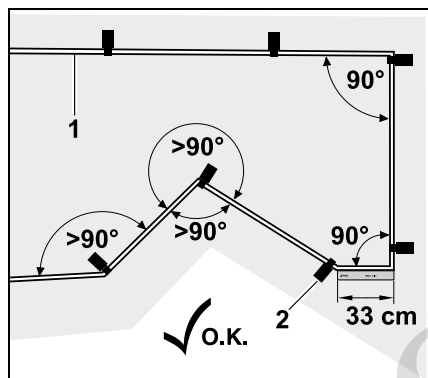
## Прокарване на кабел в площта за косене:



Прокарайте ограничителния кабел (1) около площта за косене и евентуално около наличните препятствия (⇒ 12.9) и го закрепете с фиксиращи щифтове (2) към земята. Проверете отстоянията с помощта на iMOW® Ruler. (⇒ 12.5)

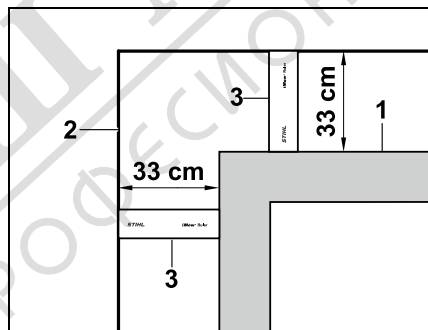


Косачката-робот не трябва в нито една точка да се отдалечава на повече от 35 м от ограничителния кабел, тъй като в противен случай сигналът на кабела вече няма да се разпознава.



Прокарването в остри ъгли (по-малки от 90°) трябва да се избягва. При остри ъгли на тревната площ закрепвайте ограничителния кабел (1), както е изобразено, с фиксиращи щифтове (2) към почвата.

След ъгъл от 90° трябва да се прокара направо дължината поне на един iMOW® Ruler, преди да се инсталира следващият ъгъл.

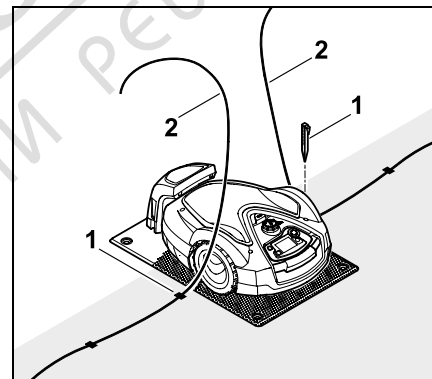


При прокарване около високи препятствия, като ъгли на зидове или високи лехи (1), в ъглите трябва да се спазва такова отстояние до кабела, че косачката-робот да не закача

препятствието. Прокарвайте ограничителния кабел (2) с помощта на iMOW® Ruler (3), както е изобразено.

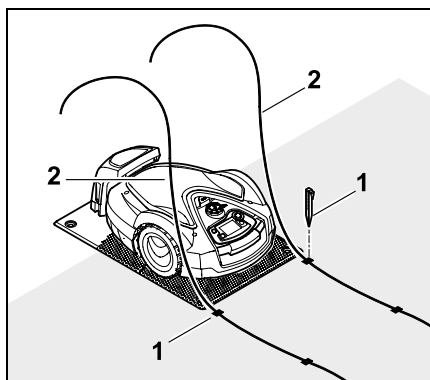
- При нужда удължете ограничителния кабел със съединителите за кабели от комплекта. (⇒ 12.16)
- При няколко съседни площи за косене инсталирайте странични площи (⇒ 12.10) или свържете площите за косене с проходи. (⇒ 12.8)

## Последният фиксиращ щифт при вътрешната зарядна станция:




Забийте последния фиксиращ щифт (1) вляво или вдясно от опорната плоча, точно до кабелния извод. Отрежете ограничителния кабел (2) с ок. 1,5 м свободна дължина.

## Последният фиксиращ щифт при външната зарядна станция:



Забийте последния фиксиращ щифт (1) вляво или вдясно зад опорната плоча, точно до кабелния извод. Отрежете ограничителния кабел (2) с ок. 2 м свободна дължина.

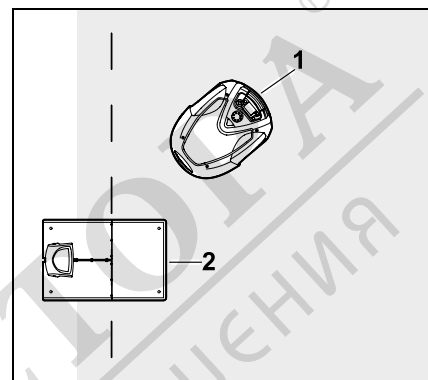
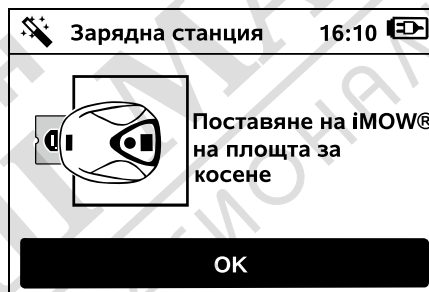
## Приключване на прокарването на кабела:


- Проверете фиксирането на ограничителния кабел към почвата, ориентировъчно на всеки метър е достатъчен по един фиксиращ щифт. Ограничителният кабел трябва винаги да е върху тревната площ. Забивайте докрай фиксиращите щифтове.
- След приключване на работа натиснете бутон ОК върху  панела за управление.

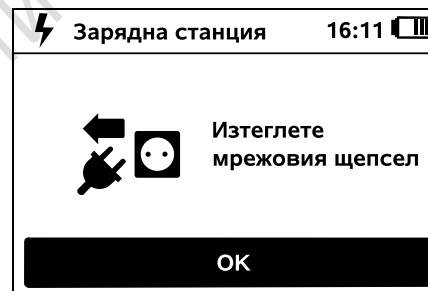



Ако акумулаторът е недостатъчно зареден за преминаване през оставащите стъпки от инсталационния асистент, ще се покаже съответното съобщение. В този случай оставете косачката-робот в главната зарядна станция и продължете зареждането на акумулатора. Преминаването към следващата стъпка на инсталационния асистент с бутон ОК е възможно едва тогава, когато е достигнато необходимото напрежение на акумулатора.

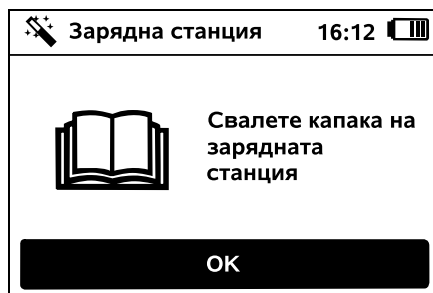
## 9.10 Свързване на ограничителния кабел



Оставете косачката-робот (1), както е изобразено, зад зарядната станция (2) вътре в плочта за косене, след това натиснете бутон ОК. 



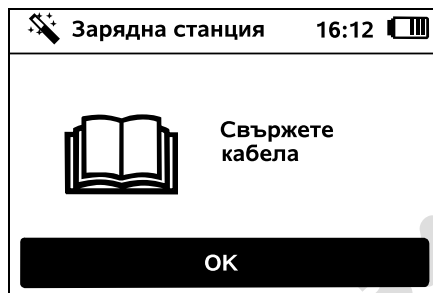
Извадете щепсела на мрежовия адаптер от мрежата, след това натиснете бутон ОК. 



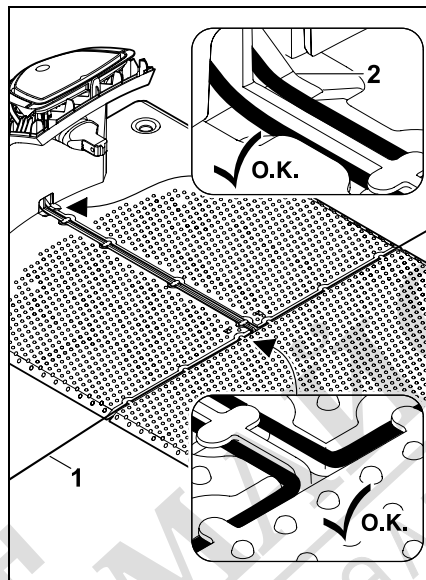
Свалете капака. (⇒ 9.2)

След това натиснете бутон ОК на панела за управление.

ОК

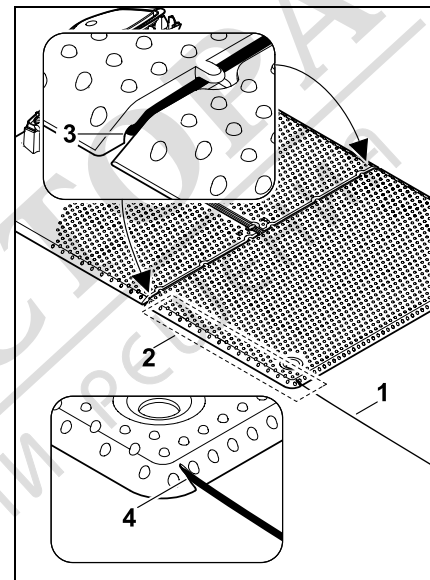


### Ограничителен кабел при вътрешна зарядна станция:

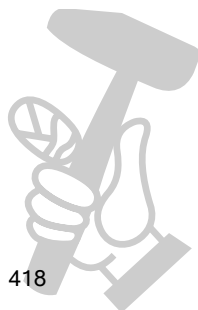


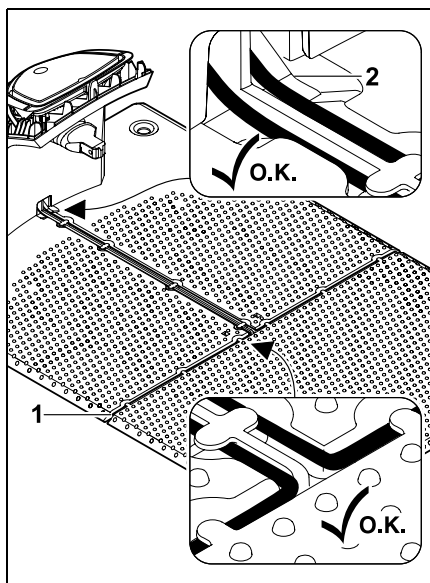
Поставете ограничителния кабел (1) във водачите на кабела на опорната плоча и го прекарайте през цокъла (2).

### Ограничителен кабел при външна зарядна станция:



Прокарайте ограничителния кабел (1) в зоната (2) под опорната плоча. За тази цел вкарайте кабел в кабелните изводи (3, 4) – при необходимост разхлабете колчето.





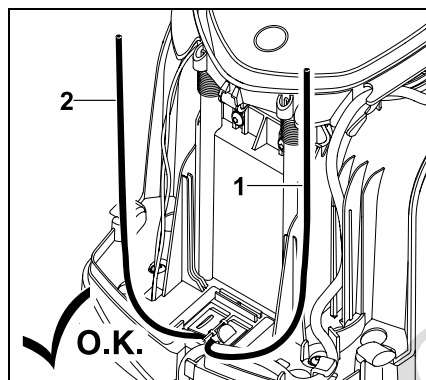
Поставете ограничителния кабел (1) във водачите на кабела на опорната плоча и го прекарайте през цокъла (2).

**Свързване на ограничителния кабел:**

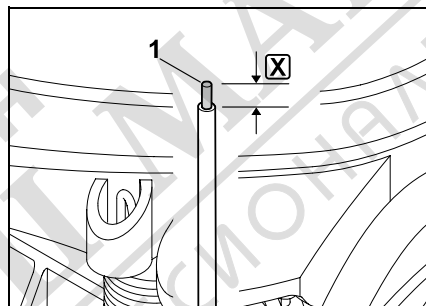


**Указание:**

Следете за чистотата на контактите (да не са корозирали, замърсени, ...).

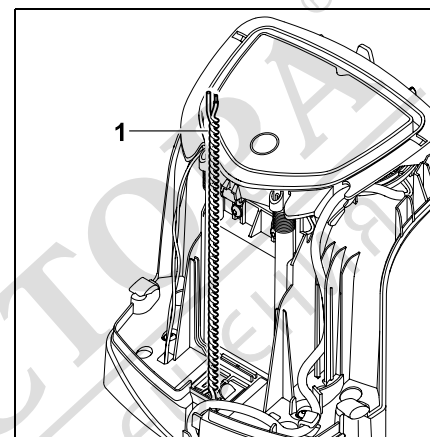


Скъсете левия край на кабела (1) и десния край на кабела (2) до еднаква дължина. Дължина от кабелния извод до края на кабела: **40 см**



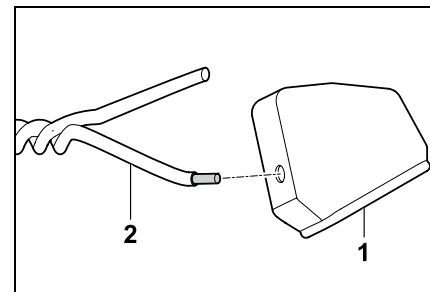
Махнете изолацията от левия край на кабела (1) с подходящ инструмент до дадената дължина **X** и усучете жилата.

**X** = 10-12 мм

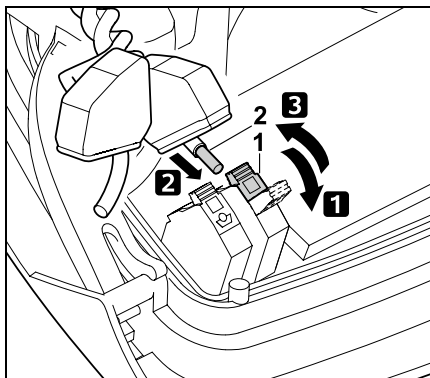


Усучете свободните краища на кабела един с друг (1), както е показано.

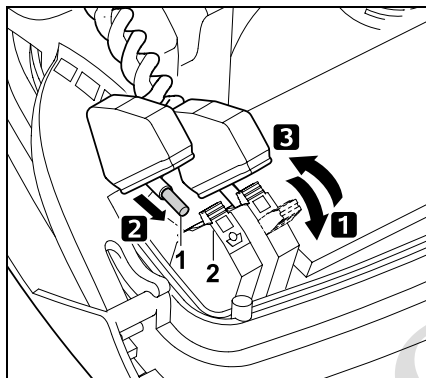
- Отворете панела и го задръжте. (⇒ 9.2)



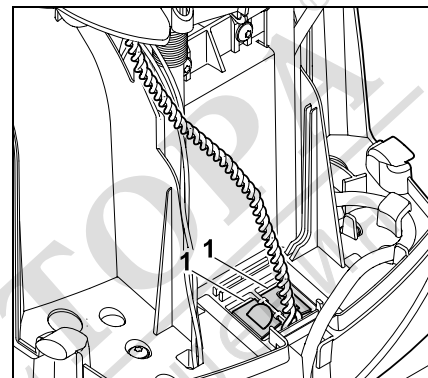
Прекарайте по една втулка (1) върху двата края на кабела (2).



- 1** Отворете левия фиксиращ лост (1).
- 2** Вкарайте оголения край на кабела (2) докрай в клемния блок.
- 3** Затворете фиксиращия лост (1).



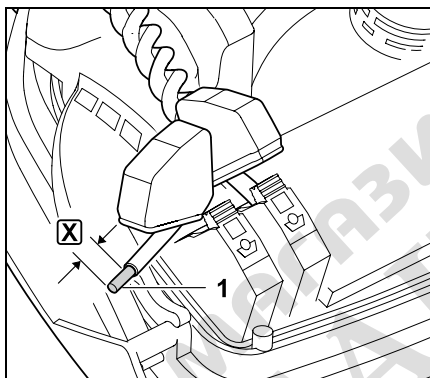
- 1** Отворете десния фиксиращ лост (1).
- 2** Вкарайте оголения край на кабела (2) докрай в клемния блок.
- 3** Затворете фиксиращия лост (1).



Затворете капците на кабелния канал (1).

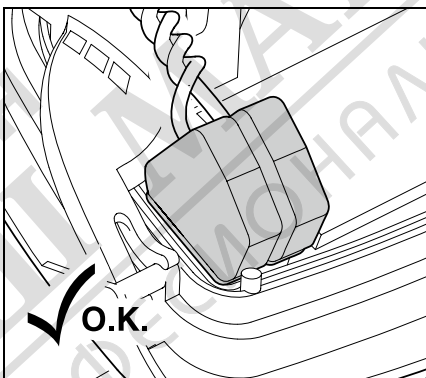
- След приключване на работа натиснете бутон ОК върху панела за управление.

OK



Махнете изоляцията на десния край на кабела (1) с подходящ инструмент до дадената дължина **X** и усучете жилата.

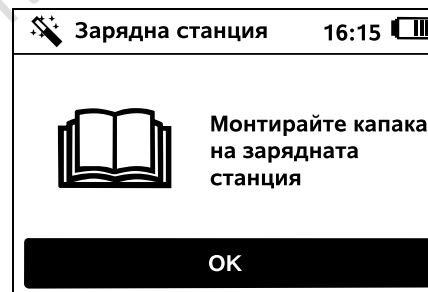
**X** = 10-12 мм



Прекарайте втулките през клемните блокове.

Проверете позицията на краищата на кабела в клемния блок: Двата края на кабела трябва да са стабилно фиксирани.

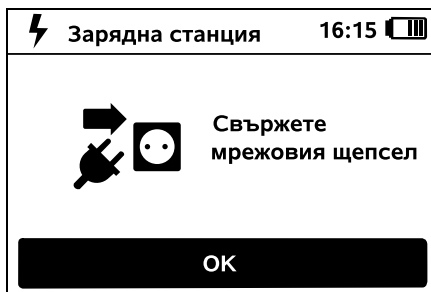
- Затворете панела. (⇒ 9.2)



Монтирайте капака. (⇒ 9.2)

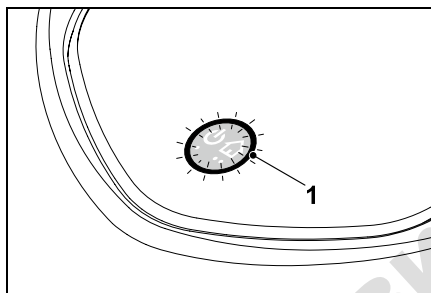
След това натиснете бутон ОК на панела за управление.

OK



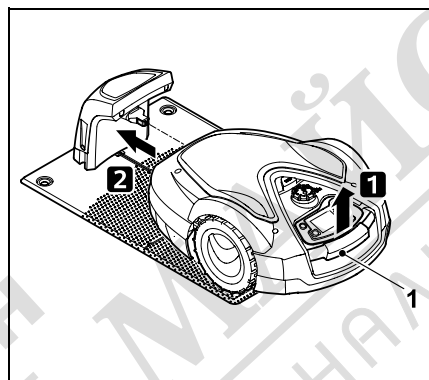
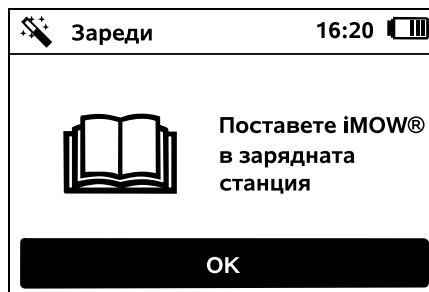
Свържете щепсела на мрежовия адаптер към мрежата, след това натиснете бутон ОК.

OK



Ако ограничителният кабел е инсталиран правилно и зарядната станция е свързана към мрежата, свети светодиодът (1).

**i** Съблюдавайте посоченото в глава „Командни елементи на зарядната станция“, особено ако светодиодът не свети, както е описано. (⇒ 13.1)



Леко повдигнете косачката-робот за дръжката за носене (1) и освободете от натоварване задвижващите колела. Избутайте уреда, опрян на предните колела, в зарядната станция.

След това натиснете бутон ОК на панела за управление.

OK

### 9.11 Свързване на косачката-робот и зарядната станция

**i** Косачката-робот може да се въведе в експлоатация едва след като получи правилно изпратения от зарядната станция сигнал на кабела. (⇒ 11.15)



Проверката на кабелния сигнал може да трае няколко минути. С червения бутон STOP върху горната страна на уреда се прекъсва свързването и се извиква предишната стъпка от инсталационния асистент.

### Нормален обхват



### Сигнал на кабела ОК:

На дисплея се показва текстът „Сигнал на кабела ОК“. Косачката-робот и зарядната станция са свързани правилно.



Продължете първоначалната инсталация с натискане на бутон ОК.

OK



### RMI 632 C, RMI 632 PC:

След успешно свързване се активира енергиен режим „Стандартно“. (⇒ 11.10)

### Затруднен обхват

Косачката-робот отчита, че **няма сигнал в кабела**: На дисплея се показва текстът „Няма сигнал в кабела“.



Косачката-робот приема **сигнал на кабела със смущения**:



На дисплея се показва текстът „Проверка на кабелен сигнал“.

Косачката-робот приема **сигнал на кабела с обркана полярност**:



На дисплея се показва текстът „Конекторите са разменени или iMOW® навън“.

### Възможна причина:

- Временна повреда
- Косачката-робот не е в зарядната станция
- Ограничителният кабел е свързан с разменени полюси (обърнати страни)
- Зарядната станция е изключена, съответно не е свързана, към електрическата мрежа.
- Повредени щепселни съединения
- Минималната дължина на ограничителния кабел не е достигната
- Навит мрежов кабел в близост до зарядната станция

- Краищата на ограничителния кабел са твърде дълги или недостатъчно добре усукани един с друг
- Прекъсване на ограничителния кабел
- Чужди сигнали, като мобилен телефон или сигнал от друга зарядна станция
- Токопровеждащи подземни кабели, стоманобетон или смущаващи метали в почвата под зарядната станция
- Максималната дължина на ограничителния кабел е превишена (⇒ 12.1)

### Отстраняване:

- Повторете свързването без други мерки за отстраняване
- Вкарайте косачката-робот в зарядната станция (⇒ 15.7)
- Свържете правилно краищата на ограничителния кабел (⇒ 9.10)
- Проверете свързването на зарядната станция към мрежата, развийте мрежовия кабел в близост до зарядната станция, не го поставяйте навит
- Проверете позицията на краищата на кабела, скъсете прекалено дългите краища, съответно ги усучете един с друг (⇒ 9.10)
- При по-малки площи за косене с дължина на кабела от под 80 м трябва да се инсталира принадлежността АКМ 100 заедно с ограничителния кабел. (⇒ 9.9)
- Проверете светодиодната индикация на зарядната станция (⇒ 13.1)

- Ремонттирайте прекъснатия кабел
- Изключете мобилните телефони, съответно съседните зарядни станции
- Променете позицията на зарядната станция, съответно отстранете източниците на смущения под зарядната станция
- Използвайте ограничителен кабел с по-голямо сечение (специална принадлежност)

След съответната мярка за отстраняване повторете свързването чрез натискане на бутон ОК.



Ако сигналът на кабела не може да се приема добре и описаните мерки не доведат до отстраняване на проблема, свържете се със специализиран търговец.



### 9.12 Проверка на инсталацията

	<b>Ограничение</b>	16:22	
<b>Преминаване по края на зоната</b>			
<b>Старт</b>			

Стартирайте преминаване по края на зоната чрез натискане на бутон ОК – ножът за косене не се активира.





**i** След първоначалната инсталация косачката-робот обхожда в режим на работа външния периметър на площта за косене, редувайки двете посоки. Затова преминаването по края на зоната трябва да се провери и в двете посоки при първоначалната инсталация.

**i** **RMI 632 C, RMI 632 PC:**  
С преминаването по края на зоната се дефинира **домашната зона** на косачката-робот. (⇒ 14.5)

Ако косачката-робот не получи GPS сигнал преди старта на преминаването по края на зоната, на дисплея се показва текстът „Изчакване на GPS“. Ако не бъде получен GPS сигнал, косачката-робот стартира въпреки това преминаване по края на зоната след няколко минути.



При преминаването по края на зоната вървете след косачката-робот и внимавайте за следното:

- косачката-робот да обходи външния периметър на площта за косене според планираното,

- разстоянията до препятствията и до границите на площта за косене да съответстват,
- излизането и влизането от и в зарядната станция да функционират правилно.

На дисплея се показва изминатото разстояние – тази индикация е нужна за настройване на **изходните точки** по външния периметър на площта за косене. (⇒ 11.14)

- Отчетете показваната стойност на желаното място и я запишете. След първоначалната инсталация настройте ръчно изходната точка.

Преминаването по края на зоната се прекъсва автоматично от препятствия или от преминаване по склонове с много голям наклон, респ. ръчно чрез натискане на бутон STOP.

- Ако преминаването по края на зоната е било прекъснато автоматично, коригирайте позицията на ограничителния кабел, респ. отстранете препятствията.
- Преди продължаване на преминаването по края на зоната проверете позицията на косачката-робот. Уредът трябва да е върху ограничителния кабел или вътре в площта за косене с предната си страна по посока на ограничителния кабел.

## Продължаване след прекъсване:



След прекъсване на преминаването по края на зоната продължете с **Да**.

При **Не** преминаването по ограничителния кабел се приключва и се извиква следващата стъпка от инсталационния асистент.

**i** **Препоръка:**  
Не прекъсвайте преминаването по края на зоната. Възможни проблеми при преминаване по външния периметър на площта за косене или при влизане в зарядната станция може да не бъдат разпознати.

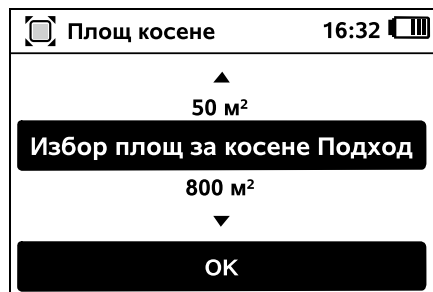
При нужда преминаването по края на зоната може да се извърши отново след първоначалната инсталация. (⇒ 11.13)

След цялостна обиколка на площта за косене косачката-робот се връща в зарядната станция. След това се стартира второ преминаване по края на зоната в обратната посока.

## Автоматично приключване на преминаване по края на зоната:

С влизане в зарядната станция след втората пълна обиколка се извиква следващата стъпка от инсталационния асистент.

### 9.13 Програмиране на косачката-робот



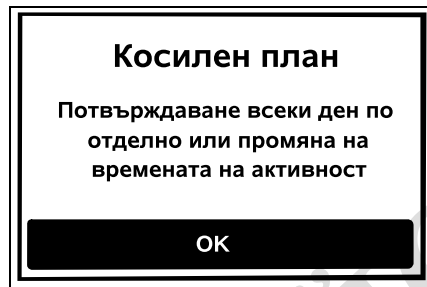
Въведете размера на тревната площ и потвърдете с ОК.



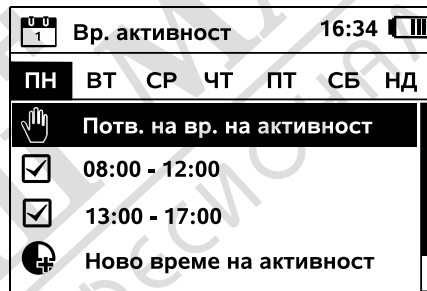
**i** Инсталираните блокирани участъци, респ. странични площи не трябва да се взимат под внимание за размера на площта за косене.



Изчислява се нов план за косене. Процесът може да се прекъсне с червения бутон STOP от горната страна на уреда.



Потвърдете указанието „Потвърждаване всеки ден по отделно или промяна на времената на активност“ с натискане на бутон ОК.



Времената на активност от понеделник се показват и точката от менюто **Потв. на вр. на активност** се активира.



С ОК се потвърждават всички времена на активност, показва се следващият дневен план.



**i** При малки площи за косене не всички дни от седмицата се използват за косене. В този случай не се показват времена на активност, точката от менюто „Изтр. на вс. вр. на акт.“ отпада. Дните без времена на активност също се потвърждават с ОК.

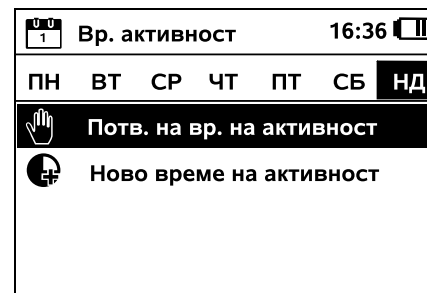
Показаните **времена на активност** могат да се променят. За тази цел с панела за управление изберете желаните времеви интервал и го отворете с ОК. (⇒ 11.7)



Ако има нужда от допълнителни времена на активност, изберете от менюто точка **Ново време на активност** и го отворете с ОК. В прозореца за избор установете времето за начало и край на новото време на активност и потвърдете с ОК. На ден са възможни до три времена на активност.



Ако всички показани времена на активност трябва да се изтрият, изберете от менюто точка **Изтр. на вс. вр. на акт.** и потвърдете с ОК.



След потвърждаване на времената на активност от неделя се показва косилният план.





Показаният косилен план се потвърждава с OK и се извиква последната стъпка от инсталационния асистент.

OK

Ако са необходими промени, изберете **Промени** и адаптирайте индивидуално времената на активност.



Не допускайте странични лица в опасната зона през времената на активност. Времената на активност трябва съответно да се адаптират.

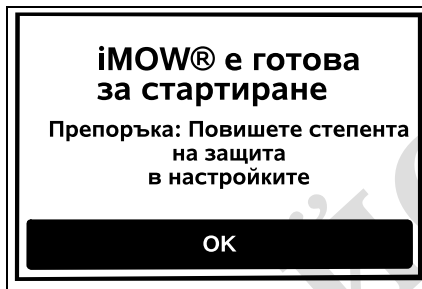
Освен това спазвайте комуналните разпоредби за използване на косачки-роботи, както и указанията в глава „За вашата безопасност“ (⇒ 6.) и при нужда променете времената на активност от меню „Косилен план“ веднага или след приключване на първоначалната инсталация. (⇒ 11.7)

По-конкретно при компетентния орган трябва да се информирате по кое време на денонощието уредът може да се използва.

#### 9.14 Приключване на първоначалната инсталация



Отстранете от площта за косене всички чужди тела (напр. играчки, инструменти).



Прекратете първоначалната инсталация с натискане на бутон OK.

OK



След първоначалната инсталация е активирана степен на защита „Няма“.

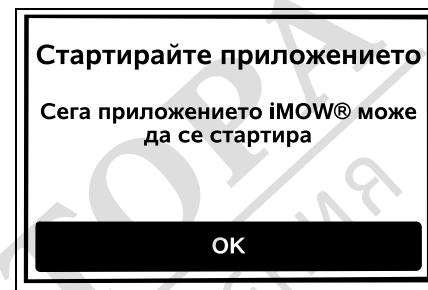
#### Препоръка:

Настройте степен на защита „Ниско“, „Средно“ или „Високо“. Така се гарантира, че неоправомощени лица не могат да променят настройките и да използват косачката-робот с други зарядни станции. (⇒ 11.15)

#### RMI 632 C, RMI 632 PC:

Допълнително активирайте GPS защитата. (⇒ 11.15)

#### RMI 632 C, RMI 632 PC:



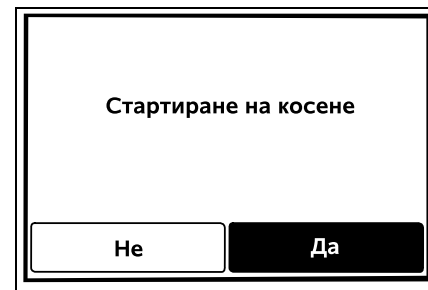
За да могат да се използват всички функции на косачката-робот, **приложението iMOW®** трябва да се инсталира на смартфон, респ. на таблет, с интернет връзка и GPS обхват и да се стартира. (⇒ 10.)

Затворете диалоговия прозорец с бутона OK.

OK

#### 9.15 Първо косене след първоначалната инсталация

Ако приключването на първоначалната инсталация е във време на активност, косачката-робот започва веднага да обработва площта за косене.



Ако приключването на първоначалната инсталация е извършено на активност, чрез натискане на бутон ОК може да се стартира косене. Ако косачката-робот не трябва да коси, изберете „Не“.

ОК

## 10. Приложение iMOW®

Моделите **RMI 632 C**, **RMI 632 PC** може да се управляват с **iMOW® приложение**.

Приложението е на разположение за най-използваните операционни системи в съответните магазини за приложения.

**i** По-подробна информация може да намерите на страница [web.imow.stihl.com/systems/](http://web.imow.stihl.com/systems/).

**!** Предписанията в глава „За Вашата безопасност“ важат и за всички потребители на **приложението iMOW®**. (⇒ 6.)

### Активиране:

За да могат приложението и косачката-робот да обменят данни, уредът трябва да се активира заедно с имейл адреса на притежателя от специализирания търговец. На имейл адреса се изпраща линк за активиране.

**Приложението iMOW®** трябва да се инсталира на смартфон или таблет с интернет връзка и GPS приемник. Имейл получателят се задава като администратор и главен потребител на приложението, той има пълен достъп до всички функции.

**i** Съхранявайте на сигурно място имейл адреса и паролата, за да може **приложението iMOW®** отново да се инсталира след смяна на смартфона или таблета (напр. след загуба на мобилното устройство).

### Трафик на данни:

В продажната цена е включено предаване на данни от косачката-робот по интернет (M2M услуга).

Предаването на данни не се извършва постоянно и поради това може да отнеме няколко минути.

Поради преноса на данни от приложението в интернет в зависимост от вашия договор с мобилния оператор, съответно доставчика на интернет, възникват разходи, които трябва да покривате сами.

**i** Без мобилната връзка и приложението GPS защитата е на разположение без известяване по имейл и чрез SMS.

### Основни функции на приложението:

- Разглеждане и обработка на плана за косене
- Стартиране на косене
- Включване и изключване на автоматика
- Изпращане на косачката-робот в зарядната станция
- Промяна на датата и часа



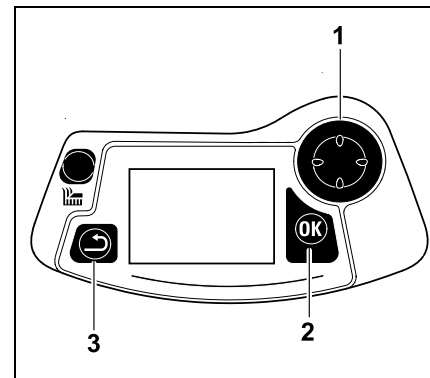
Промяната на плана за косене, стартирането на косене, включването и изключването на автоматиката, връщането на косачката-робот в домашната зона и промяната на датата и часа могат да доведат до дейности, които не се очакват от други лица. Ето защо винаги предварително трябва да информирате заинтересованите лица за възможни дейности на косачката-робот.

- Изтегляне на информация за уреда и място на косачката-робот

## 11. Меню

### 11.1 Указания за обслужване

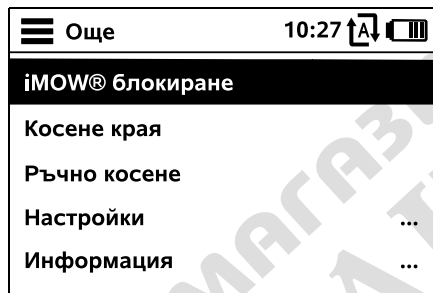
- При нужда извадете панела за управление. (⇒ 15.2)



Панелът за управление (1) служи за навигация в менюта, с бутон ОК (2) се потвърждават настройки и се отварят менюта. С бутон „Назад“ (3) менюта могат да се напуснат отново.



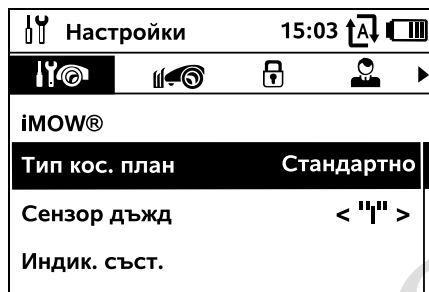
Главното меню се състои от 4 подменюта, представени като екранни бутони. Избраното подменю е в черно и се отваря с бутон ОК.



Второто ниво на менюто се представя като списък. Подменютата се избират с натискане на панела за управление надолу, респ. нагоре. Активните записи в менюто са на черен фон.

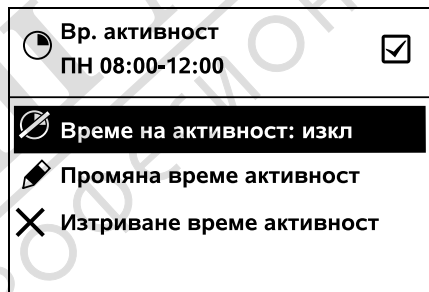
От лентата за прелистване в десния край на дисплея се вижда, че чрез натискане на панела за управление надолу, респ. нагоре, могат да се покажат още записи.

Подменютата се отварят с натискане на бутон ОК.



Подменютата „Настройки“ и „Информация“ се представят като карти от регистъра.

Картите от регистъра се избират с натискане на панела за управление наляво, респ. надясно, подменютата се избират с натискане на панела за управление надолу, респ. нагоре. Активните карти от регистъра, респ. въвежданията в менюто са на черен фон.



В подменютата се показват опции. Активните записи в списъка са на черен фон. Натискането на бутон ОК отваря прозорец за избор и диалогов прозорец.

Прозорец за избор:



Стойностите за регулиране могат да се променят чрез натискане на панела за управление. Актуалната стойност е в черно. С бутон ОК се извършва потвърждаване на всички стойности.

Диалогов прозорец:






Ако трябва да се запаметят промени или да се потвърдят съобщения, на дисплея се показва диалогов прозорец. Активният екранен бутон е в черно.

При възможност за избор чрез натискане на панела за управление наляво, респ. надясно, може да се активира съответният екранен бутон.



С бутон ОК се потвърждава избраната опция и се извиква по-горното меню.

## 11.2 Индик. съст.

 20.06.2019 14:10	 Време старт ПН 10:00
 <b>iMOW® е готов за работа</b> <b>Автоматика включена</b>	

Индикаторът за състоянието се появява,


- когато чрез натискане на бутон е прекратен стендбай режимът на косачката-робот,
- когато в главното меню се натисне бутон „Назад“,
- по време на текуща работа.

 20.06.2019 14:10	 Време старт ПН 10:00
--	--


В горната зона на индикатора могат да се открият две конфигурируеми полета, тук може да се показва различна информация за косачката-робот, респ. за процедурите на косене. (⇒ 11.10)


**Информация за състоянието без текуща активност – RMI 632, RMI 632 P:**

	<b>iMOW® е готов за работа</b> <b>Автоматика включена</b>
---	--

В долната зона на индикатора се показва текстът „iMOW® е готов за работа“ заедно с изображението символ и статуса на автоматиката. (⇒ 11.7) 


**Информация за състоянието без текуща активност – RMI 632 C, RMI 632 PC:**

	<b>RMI 632 PC</b> <b>iMOW® е готов за работа</b> <b>Автоматика включена</b> <b>GPS защита Вкл</b>
---	--

В долната зона на индикацията се показват името на косачката-робот (⇒ 10.), текстът „iMOW® е готов за работа“ заедно с изображението символ, статуса на автоматиката (⇒ 11.7) и информация за GPS защитата (⇒ 11.15). 

**Информация за състоянието по време на текуща активност – всички модели:**


	<b>iMOW® коси тревната площ</b>
---	---------------------------------

По време на текущ процес на косене на дисплея се показват текстът „iMOW® коси тревната площ“ и съответният символ. 


Текстовата информация и символът се адаптират към съответната активна процедура.

	<b>Внимание</b> <b>iMOW® стартира</b>
---	--


**Преди косене** се показват текстът „Внимание – iMOW® стартира“ и предупредителен символ.

 Мигащо осветление на дисплея и звуков сигнал указват допълнително за предстоящо стартиране на двигателя за косене. Ножът за косене се включва едва няколко секунди след като косачката-робот се е задвижила.


**Косене края:**

Докато косачката-робот обработва външния периметър на площта за косене, се показва текстът „Края на зоната се коси“. 


**Придв. до зар. станция:**

Когато косачката-робот се връща обратно в зарядната станция, на дисплея се показва съответната причина (напр. „Разреждане на акумулятор“, „Косенето е завършено“). 

**Зареждане на акумулятора:**

При зареждане на акумулятора се показва текстът „Акумуляторът се зарежда“. 

**Достигане на изходната точка:**

Когато косачката-робот при стартиране на процес по косене достигне изходна точка, се показва текстът „Изходна точка се достига“. 

## RMI 632 C, RMI 632 PC:

### Подходжане към желана зона:

Ако косачката-робот подходи към желана зона при старт, се показва текстът „Подходжане към желаната зона“.

### Индикация за съобщение – всички модели:

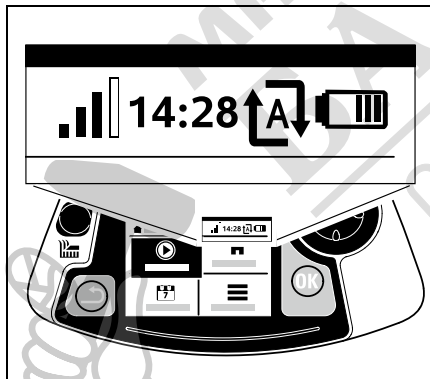
Извън  
Поставяне на iMOW® в  
площта за косене  
1/1 14.05.2017 12:33 M1135

Грешките, неизправностите или предупрежденията се показват заедно с предупредителен символ, дата, час и код на съобщението. Ако има няколко активни съобщения, те се показват, редувайки се. (⇒ 24.)



Ако косачката-робот е готова за работа, съобщението и информацията за състоянието се показват, редувайки се.

### 11.3 Информационна зона



В десния горен ъгъл на дисплея се показва следната информация:

1. Състояние на зареждане на акумулатора, съотв. процес на зареждане
2. Статус на автоматиката
3. Час
4. Мобилен сигнал (RMI 632 C, RMI 632 PC)

#### 1. Съст. зарежд.:

##### Символът на акумулатора

служи за показване на състоянието на зареждане.

няма чертичка – акумулаторът е разреден

1 до 5 чертички – акумулаторът е частично разреден

6 чертички – акумулаторът е напълно зареден

По време на зареждане вместо символа на акумулатора се показва **символ на щепсел**.

#### 2. Статус на автоматиката:

При включена автоматика се показва **символът на автоматиката**.

#### 3. Час:

Актуалният час се показва в 24-часов формат.

#### 4. Мобилен сигнал:

**Силата на сигнала** на мобилната връзка се показва с 4 чертички. Колкото повече чертички са запълнени, толкова по-добър е обхватът.

Символ за обхват с малък х обозначава липсваща връзка на косачката-робот с интернет.

По време на инициализирането на радиомодула (проверка на хардуера и софтуера – напр. след включване на косачката-робот) се показва въпросителен знак.

### 11.4 Главно меню



Главното меню се показва,

- ако индикаторът за състоянието (⇒ 11.2) се напусне с натискане на бутон ОК,
- ако във второто ниво на менюто се натисне бутон „Назад“.

#### 1. Старт (⇒ 11.5)

Време косене  
Исходна точка  
Косене в

## 2. Връщане вкъщи (⇒ 11.6)

### 3. Косилен план (⇒ 11.7)

Автоматика  
Продълж. косене  
Вр. активност  
Нов план за косене

### 4. Още (⇒ 11.8)

iMOW® блокиране  
Косене края  
Настройки  
Информация



## 11.5 Старт

<b>Стартиране на косене</b> 15:02
<b>Време косене</b> 1.5 h
<b>Изходна точка</b> Изходна точка 1
<b>Косене в</b> Основна площ

#### 1. Време косене:

Времето на косене може да се установи.

#### 2. Изходна точка:

Изходната точка, от която роботът-косачка стартира процеса на косене, може да се избере. Този избор е наличен само ако са установени изходни точки и ако роботът-косачка се намира в зарядната станция.

#### 3. Косене в:

Площта за косене може да се избира. Този избор е наличен само ако е инсталирана странична площ.

## 11.6 Връщане вкъщи

Косачката-робот се връща обратно в зарядната станция и зарежда акумулатора. При включена автоматика косачката-робот обработва отново площта за косене в следващото възможно време на активност.



#### RMI 632 C, RMI 632 PC:

Косачката-робот може да се изпрати обратно в зарядната станция и с приложението. (⇒ 10.)



## 11.7 Косилен план

<b>Косилен план</b> 11:02
<b>Автоматично</b> Вкл
<b>Продълж. косене</b> 18 h
<b>Вр. активност</b> ...
<b>Нов план за косене</b>

#### Автоматично

**Вкл** – Автоматиката включена. Косачката-робот коси тревата в следващото време на активност.

**Изкл** - Всички времена на активност са деактивирани.

**Днес на пауза** - Косачката-робот не се движи автоматично до следващия ден. Този избор е наличен само ако в актуалния ден има още времена на активност.

#### Продълж. косене

Продължителността на косене седмично може да се настрои и с приложението. Настройката е възможна само при план за косене „Динамично“. Зададената предварително стойност се адаптира към размера на площта за косене. (⇒ 14.4)  
Спазвайте указанията в глава „Адаптиране на програмирането“. (⇒ 15.3)



#### RMI 632 C, RMI 632 PC:

Продължителността на косене може да се настрои и с приложението. (⇒ 10.)

## Вр. активност

<b>Косилен план</b> 17:30
<b>ПН</b> <b>ВТ</b> <b>СР</b> <b>ЧТ</b> <b>ПТ</b> <b>СБ</b> <b>НД</b>

**Запометеният план за косене** се извиква от меню „Вр. активност“ в меню „Косилен план“. Правоъгълните полета под съответния ден показват запометените времена на активност. През маркираните в черно времена на активност може да се коси, сивите полета показват времената на активност без процедура на косене – напр. при изключено време на активност.



При изключена автоматика целият план за косене е неактивен, всички времена на активност се показват в сиво.



Ако времената на активност от **отделен ден** трябва да се обработват, то денят трябва да се активира с командния кръст (натискане наляво или надясно) и да се отвори подменютото **Вр. активност**.

	<b>Вр. активност</b>	15:32				
ПН	ВТ	СР	ЧТ	<b>ПТ</b>	СБ	НД
<input checked="" type="checkbox"/>	<b>08:00 - 12:00</b>					
<input checked="" type="checkbox"/>	13:00 - 17:00					
	<b>Ново време на активност</b>					
<input checked="" type="checkbox"/>	<b>Изтр. на вс. вр. на акт.</b>					

През времената на активност с **отметка** косенето е разрешено, те се маркират в черно в плана за косене.

През времената на активност **без отметка** косенето не е разрешено, те се маркират в сиво в плана за косене.

Спазвайте указанията в глава „Указания за косене – Вр. активност“. (⇒ 14.3)  
По-конкретно не допускате странични лица в опасната зона през времената на активност.

**RMI 632 C, RMI 632 PC:**  
Времената на активност могат да се обработват и с приложението. (⇒ 10.)

Запометените времена на активност могат да се избират и обработват поотделно.

Точката от менюто **Ново време на активност** може да се избира, ако са запомнени по-малко от 3

времена на активност на ден. Допълнително време на активност не може да се припокрива с други времена на активност.

Ако косачката-робот не трябва да коси през избрания ден, то трябва да се избере точката от менюто **Изтр. на вс. вр. на акт.**

**Промяна време активност:**

	<b>Вр. активност</b>	<input checked="" type="checkbox"/>
	ПН 08:00-12:00	
	<b>Време на активност: изкл</b>	
	<b>Промяна време активност</b>	
<input checked="" type="checkbox"/>	<b>Изтриване време активност</b>	

С **Време на активност: изкл**, респ. **Време на активност: вкл** избраното време на активност се блокира, респ. се разрешава за автоматично косене.

С **Промяна време активност** времевият прозорец може да се променя.

Ако избраното време на активност вече не е нужно, то трябва да се избере точка от менюто **Изтриване време активност.**

Ако времеви интервали не са достатъчни за необходимите дейности по косене и за зареждане, времената на активност трябва да се удължат или допълнят, респ. продължителността на косене трябва да се съкрати. На дисплея се показва съответно съобщение.

## Нов план за косене

Командата **Нов план за косене** изтрива всички запомнени времена на активност. Извиква се степката „Програмиране на косачката-робот“ на инсталационния асистент. (⇒ 9.13)

Ако новото програмиране се приключи във време на активност, след потвърждаване на отделните дневни планове косачката-робот стартира автоматично процедура на косене.

## 11.8 Още

	<b>Още</b>	10:27		
<b>iMOW® блокиране</b>				
Косене края				
Ръчно косене				
Настройки				...
Информация				...

**1. iMOW® блокиране:**  
**Активирайте блокировката на уреда.**  
За отблокиране натиснете показаната комбинация от бутони. (⇒ 5.2)

**2. Косене края:**  
След активиране косачката-робот коси по външния периметър на площта за косене. След една обиколка тя се връща обратно в зарядната станция и зарежда акумулатора.

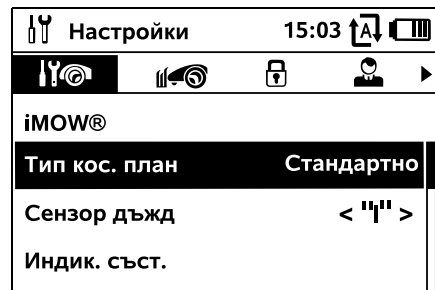
**3. Ръчно косене:**  
Чрез натискане на бутона ОК и бутона „Кос.“ ножът може да се включи и

тревата да се коси ръчно.  
Управлението става чрез панела за управление. (⇒ 15.6)

**4. Настройки**(⇒ 11.9)

**5. Информация**(⇒ 11.17)

## 11.9 Настройки



### 1. iMOW®:

Адаптиране на настройките на уреда (⇒ 11.10)



### 2. Инсталация:

Адаптиране и тестване на инсталацията (⇒ 11.13)



### 3. Сигурност:

Адаптиране на настройките за сигурност (⇒ 11.15)



### 4. Сервизна поддръжка:

Ремонт и сервизна поддръжка (⇒ 11.16)



### 5. Зона дилър:

Менюто е защитено с код на дилър. С помощта на това меню дилърът извършва различни дейности по сервизна и друга поддръжка.



## 11.10 iMOW® – Настройки на уреда

### 1. Тип кос. план:

**Стандартно:** Косачката-робот коси тревата през цялото време на активност. Процесите на косене се прекъсват само при зареждане. Планът за косене тип „Стандартно“ е предварително настроен.

**Динамично:** Броят и продължителността на косене и зареждане в рамките на времената на активност се адаптират напълно автоматично.

### 2. Сензор дъжд:

Сензорът за дъжд може да се настрои така, че косенето да се прекъсва, съответно да не стартира, при дъжд.



- Настройте сензора за дъжд (⇒ 11.11)

### 3. Индик. съст.:

Избиране на информацията, която трябва да се показва в индикатора за състоянието. (⇒ 11.2)



- Настройване на индикатора за състоянието (⇒ 11.12)

### 4. Час:

Настройка на актуалния час. Настроеният час трябва да съответства на действителния час, за да се предотврати нежелано косене от косачката-робот.



### iMOW® RMI 632 C, RMI 632 PC:

Часът може да се настрои и с приложението. (⇒ 10.)

### 5. Дата:

Настройка на актуалната дата. Настроенията дата трябва да



съответства на фактичестката календарна дата, за да се предотврати нежелано косене от косачката-робот.

### iMOW® RMI 632 C, RMI 632 PC:

Датата може да се настрои и с приложението. (⇒ 10.)

### 6. Формат дата:

Настройка на желанния формат на датата.



### 7. Език:

Настройка на желанния език на дисплея. Стандартно е настроен този език, който е бил избран при първоначалната инсталация.



### 8. Контраст:

При нужда може да се настрои контрастът на дисплея.



### 9. Енерг. режим

(RMI 632 C, RMI 632 PC):

При **Стандартно** косачката-робот по всяко време е свързана с интернет и е достъпна през приложението. (⇒ 10.) При **ЕКО** за намаляване разхода на енергия радиосигналите се деактивират през фазите на покой, тогава косачката-робот не е достъпна през приложението. В приложението се показват последните налични данни.



## 11.11 Настройване на сензора за дъжд

За настройване на 5-степенния сензор натиснете панела за управление наляво или надясно. Актуалната стойност се представя в меню „Настройки“ посредством графика.

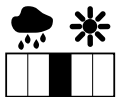


Изместването на регулатора повлиява

- чувствителността на сензора за дъжд,
- времето, което косачката-робот изчаква след валежа, докато изсъхне повърхността на сензора.

#### При средна чувствителност

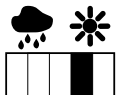
косачката-робот е готова за употреба при нормални външни условия.



Изместете индикатора още **наляво** за косене при висока влажност. Съвсем наляво косачката-робот коси и при влажни външни условия и не прекъсва косенето, ако капки дъжд попаднат върху сензора.



Изместете индикатора още **надясно** за косене при малка влажност. Съвсем надясно косачката-робот коси само когато сензорът за дъжд е напълно сух.



### 11.12 Настройване на индикатора за състоянието

За конфигуриране на индикатора за състоянието с панела за управление изберете лявата, съотв. дясната индикация, и потвърдете с ОК.

#### Съст. зарежд.:

Индикация на символа на акумулатора заедно със състоянието на зареждане в проценти



#### Време почивка:

Оставаща продължителност на косене през текущата седмица в часове и минути. Тази индикация е налична само при план за косене „Динамично“.



#### Час и дата:

Актуална дата и актуален час



#### Време старт:

Старт на следващото планирано косене. При текущо време на активност се показва текстът „активно“.



#### Проц. косене:

Брой на всички извършени досега процедури на косене



#### Часове косене:

Продължителност на всички извършени досега процедури на косене



#### Отсечка:

Общо изминато разстояние



#### Мрежа (RMI 632 C, RMI 632 PC):

Сила на сигнала на мобилната връзка с обозначение на мрежата. Малък x, съотв. въпросителен знак, обозначават липсваща връзка на косачката-робот с интернет. (⇒ 11.3), (⇒ 11.17)



#### GPS обхват

(RMI 632 C, RMI 632 PC): GPS координати на косачката-робот. (⇒ 11.17)



### 11.13 Инсталация

#### 1. Коридор:

Включете и изключете преместеното връщане вкъщи. При включен коридор косачката-робот преминава преместена навътре по дължината на ограничителния кабел обратно към зарядната станция.



Може да се изберат **три варианта:**

**Изкл.** – стандартна настройка Косачката-робот преминава по ограничителния кабел.

#### Тясно – 40 см

Косачката-робот преминава редуващо се по ограничителния кабел или на разстояние 40 см.

#### Широко – 40 - 80 см

Отстоянието до ограничителния кабел се избира при всяко връщане вкъщи случайно вътре в този коридор.



В комбинация с външна зарядна станция, както и с проходи и тесни места, за преместеното връщане вкъщи трябва да се инсталират **примки за търсене.** (⇒ 12.12)

За преместеното връщане вкъщи трябва да се съблюдава минимално отстояние на кабела от 2 м.

#### 2. Изходни точки:

Косачката-робот започва процеса на косене или при зарядната станция (стандартна настройка), или при изходна точка.



Изходните точки трябва да се дефинират,

- когато части от площи целенасочено трябва да се преминат, защото се обработват недостатъчно,

- когато зоните са достъпни само през проход. В тези части от площи трябва да се установи минимум една изходна точка.

#### RMI 632 C, RMI 632 PC:

На изходните точки може да се присвои **радиус.** Косачката-робот коси тогава, когато косенето започва от съответната изходна точка, винаги първо в окръжността около изходната точка. Едва след като тази повърхност се обработи, косачката-робот продължава в останалата площ за косене.

- Настройване на изходни точки (⇒ 11.14)

### 3. Странични площи:

Активиране на странични площи.



**Неактивно** – Стандартна настройка

**Активно** – Настройка, когато страничните площи трябва да се косят. В меню „Старт“ трябва да се избере площта за косене (основна площ/странична площ). (⇒ 12.10)

### 4. Косене края:

Определяне на честотата на косенето по края.



**Никога** – Краят не се коси никога.

**Веднъж** – Стандартна настройка, краят се коси веднъж седмично.

**Два пъти/три пъти/четири пъти/пет пъти** – Краят се коси

два/три/четири/пет пъти седмично.

### 5. Теств. края на зона:

Стартирайте преминаване по края на зоната за проверка на правилното прокарване на кабела. Извиква се стъпката „Проверка на инсталация“ на инсталационния асистент. (⇒ 9.12)



**i** За проверка на правилното прокарване на кабела около блокирани участъци позиционирайте косачката-робот с предната страна по посока на блокирания участък в площта за косене и стартирайте преминаване по края на зоната.

По време на преминаването по края на зоната се дефинира домашната зона на косачката-робот. При нужда се разширява вече запазената домашна зона. (⇒ 14.5)

### 6. Нова инсталация:

Инсталационният асистент се стартира отново, наличният план за косене се изтрива. (⇒ 9.6)



#### 11.14 Настройване на изходни точки

За настройване

- заучете изходните точки

или

- изберете желаната изходна точка и я дефинирайте ръчно.

#### Заучаване изх. точки:

След натискане на бутон ОК косачката-робот стартира преминаване по дължината на ограничителния кабел с цел заучаване. Ако не е в зарядната станция, преди това тя се придвижва до нея. Всички налични изходни точки се изтриват.



#### **i** RMI 632 C, RMI 632 PC:

По време на движението за заучаване се дефинира домашната зона на косачката-робот. При нужда се разширява вече запазената домашна зона. (⇒ 14.5)

По време на преминаването чрез натискане на бутона ОК могат да се установят до 4 изходни точки.

#### Прекъсване на процедурата по заучаване:

Ръчно – чрез натискане на бутон STOP. Автоматично – чрез препятствия по външния периметър на площта за косене.

- Ако преминаването за заучаване е било прекъснато автоматично, коригирайте позицията на ограничителния кабел, респ. отстранете препятствията.

- Преди продължаване на преминаването за заучаване контролирайте позицията на косачката-робот. Уредът трябва да е върху ограничителния кабел или вътре в площта за косене с предната си страна по посока на ограничителния кабел.

#### Прекратяване на процедурата по заучаване:

Ръчно – след прекъсване.

Автоматично – след вкарване в зарядната станция.

Новите изходни точки се запазват след потвърждаване с ОК.

#### Честота на стартиране:

С честотата на стартиране се дефинира колко често трябва да се започва процедура на косене от дадена изходна точка. Стандартната настройка е 2 от 10 процедури на косене (2/10) при всяка изходна точка.

- При нужда след заучаването променете честотата на стартиране.
- Ако заучаването е било прекратено преждевременно, изпратете косачката-робот с меню „Връщане вкъщи“ в зарядната станция. (⇒ 11.6)
- **RMI 632 C, RMI 632 PC:** След заучаването около всяка изходна точка може да се установи **радиус** от 3 м до 30 м. Към запазените изходни точки стандартно не се задава радиус.

**Изходни точки с радиус:**

Когато косенето е започнато от съответната изходна точка, косачката-робот коси първо тази част от площта, която е в окръжността около изходната точка. Едва след това тя обработва останалата площ за косене.

**Ръчно настройване на изходна точка 1 до 4:**

Установете разстоянието на изходните точки от зарядната станция и дефинирайте честота на стартиране.

**Разстоянието** отговаря на

отсечката от зарядната станция до изходната точка в метри, измерена по посока на часовниковата стрелка.

**Честотата** на стартиране може да е между 0 от 10 процедури на косене (0/10) и 10 от 10 процедури на косене (10/10).

**RMI 632 C, RMI 632 PC:**

Около изходната точка може да се установи **радиус** от 3 м до 30 м.



**Зарядната станция** се дефинира като **изходна точка 0**, стандартно процесът на косене се стартира оттук.

Честотата на стартиране отговаря на изчислената остатъчна стойност при 10 от 10 изкарвания.

**11.15 Сигурност**

1. Блок. уреда
2. Степен
3. GPS защита (RMI 632 C, RMI 632 PC)
4. Промяна на PIN код

5. Старт. сигнал
6. Пред. сигнали
7. Сигнали меню
8. Блокаж бутони
9. iMOW® + док свързване

**1. Блок. уреда:**

С ОК се активира блокировката на уреда, косачката-робот не може вече да се пусне в експлоатация. Косачката-робот трябва да се блокира преди всякакви дейности по поддръжка и почистване, преди транспортиране, както и преди проверка. (⇒ 5.2)



- За отмяна на блокировката на уреда натиснете изобразената комбинация бутони (бутон „Кос.“ и бутон ОК).

**2. Степен:**

Може да се настроят 4 степени на защита, като според всяка от тях се активират определени блокировки и защитни съоръжения.



- **Няма:**  
Косачката-робот е незащитена.
- **Ниско:**  
Искането на PIN е активно: свързване на косачката-робот със зарядната станция, както и за възстановяване фабричните настройки на уреда едва след въвеждане на PIN код.
- **Средно:**  
Като „Ниско“, но допълнително се активира и времето на блокаж.
- **Високо:**  
Винаги е нужно въвеждане на PIN код.

**Препоръка:**

Настройте степен на защита „Ниско“, „Средно“ или „Високо“.

- Изберете желаната степен и потвърдете с ОК, при нужда въведете 4-цифрения PIN код.

**Искане на PIN:**

Ако косачката се наклони за повече от 10 секунди, се показва искане на PIN. Ако PIN кодът не се въведе в рамките на 1 минута, стартира алармен сигнал, освен това автоматиката се изключва.

**Блок. свързване:**

Искане на PIN код преди свързване на косачката-робот и зарядната станция.

**Блокаж нулиране:**

Искане на PIN код преди нулиране на уреда до фабричните настройки.

**Време блокаж:**

Искане на PIN код за промяна на настройка, ако повече от 1 месец не е бил въвеждан PIN код.

**Защита настр.:**

Искане на PIN код, ако настройките ще се променят.

**3. GPS защита****(RMI 632 C, RMI 632 PC):**

Включване, съответно изключване, на следенето на позицията. (⇒ 5.10)

**Препоръка:**

Винаги включвайте GPS защитата.

Преди включване въведете **мобилния номер** на собственика в приложението (⇒ 10.), а на косачката-робот настройте степен на защита „Ниско“, „Средно“ или „Високо“.

**4. Промяна на PIN код:**

При нужда 4-цифреният PIN код може да се промени.





Точката от менюто „Промяна на PIN код“ се показва само при степен на защита „Ниско“, „Средно“ или „Високо“.

- Първо въведете стария PIN код и потвърдете с ОК.
- Настройте новия 4-цифрен PIN код и потвърдете с ОК.



### Препоръка:

Запишете си променения PIN код.

Ако 5 пъти е въведен грешен PIN код, е нужен 4-цифрен **Master код**, освен това автоматиката се изключва.

За получаване на Master код на специализирания търговец на STIHL трябва да се предоставят 9-цифреният сериен номер и 4-цифрената дата, която се показва в прозореца за избор.

### 5. Старт. сигнал:

Включване, съотв. изключване, на акустичния сигнал, който прозвучава преди включване на ножа за косене.



### 6. Пред. сигнали:

Включване, съотв. изключване, на акустичния сигнал, който прозвучава при удряне на косачката-робот в препятствие.



### 7. Сигнали меню:

Включване, съотв. изключване, на кликването, което прозвучава при отваряне на меню, съотв. при потвърждаване на избор с ОК.



### 8. Блокаж бутони:

Ако блокажът на бутоните е включен, бутоните на панела за управление могат да се използват само ако първо е



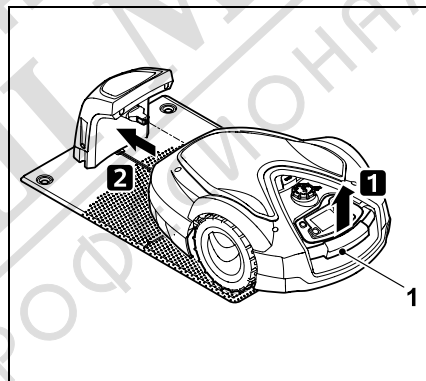
натиснат и задържан бутон **Назад** и след това панелът за управление е натиснат **напред**. Блокажът на бутоните се активира 2 минути след последното натискане на бутон.

### 9. iMOW® + док свързване:

Косачката-робот функционира след първоначалното въвеждане в експлоатация изключително и само с доставената зарядна станция. След смяна на зарядната станция, съотв. на електронни компоненти в косачката-робот, или с цел въвеждане в експлоатация на косачката-робот на още една площ за косене с друга зарядна станция трябва да се извърши свързване на косачката-робот и зарядната станция.



- Инсталирайте зарядната станция и свържете ограничителния кабел. (⇒ 9.8), (⇒ 9.10)



Леко повдигнете косачката-робот за дръжката за носене (1) и освободете от натоварване задвижващите колела. Избутайте уреда, опрян на предните колела, в зарядната станция.

- След натискане на бутон ОК въведете PIN кода, след това косачката-робот започва да търси сигнала на кабела и го запаметява автоматично. Процедурата трае няколко минути. (⇒ 9.11)



PIN кодът не е нужен при степен на защита „Няма“.

## 11.16 Сервизна поддръжка

### 1. Смяна на ножа:

С ОК се потвърждава монтажът на нов нож за косене. Броячът се нулира.

### 2. Търсене на прекъсване в кабела:

Ако червеният светодиод на зарядната станция мига бързо, ограничителният кабел е прекъснат. (⇒ 13.1)

- Търсене скъсан кабел (⇒ 16.7)

### 3. Хибернация:

С ОК косачката-робот се изпраща в хибернация, настройките се запазват, часът и датата се нулират.

- Преди хибернацията заредете докрай акумулатора.
- При повторно въвеждане в експлоатация уредът може да се събуди с натискане на произволен бутон.

### 4. Нулиране настройки:








С ОК косачката-робот се нулира до фабричните настройки, инсталационният асистент ще се стартира отново. (⇒ 9.6)

- След натискане на бутон ОК въведете PIN кода.



PIN кодът не е нужен при степен на защита „Няма“.

## 11.17 Информация

Информация 10:32  	
    	
Съобщения	
Разпознат дъжд	ПТ 13:52
Препоръка	НД 15:00

### 1. Съобщения:

Списък с всички активни грешки, неизправности и препоръки; индикация заедно с момента на настъпване.


При работа без смущения се появява текстът „Няма съобщения“.

Детайлите на съобщението се показват след натискане на бутон ОК. (⇒ 24.)


### 2. Събития:

Списък на последните активности на косачката-робот.

Детайли за събитието (допълнителен текст, момент и код) се показват след натискане на бутон ОК.

 Когато някои активности възникват необичайно често, специализираният търговец разполага с допълнителни подробности. Грешките в нормалната работа се документират в съобщенията.

### 3. Статус на iMOW®:

Информация за косачката-робот 

- Съст. зарежд.  
Зареждане на акумулатора в проценти

- Време почивка:  
Оставаща продължителност на косене през текущата седмица в часове и минути. Тази индикация е налична само при план за косене „Динамично“.

- Дата и час

- Време старт:  
Старт на следващото планирано косене

- Проц. косене:  
Брой на всички приключени процеси на косене

- Часове косене  
Продължителност на всички приключени процеси на косене в часове

- Отсечка:  
Обща измината отсечка в метри



- Серийен номер:  
Серийният номер на косачката-робот може да се отчете и върху мощностната табелка в отделението под панела за управление.

- Сервизна поддръжка:  
Дата на последно извършената сервизна поддръжка от специализиран търговец на STIHL

- Акумулатор:  
Серийен номер на акумулатора

- Софтуер:  
Инсталиран софтуер на уреда

### 4. Статус косене:

Информация за тревната площ  

- Площ за косене в квадратни метри:  
Стойността се въвежда при първоначалната инсталация, съответно при нова инсталация. (⇒ 9.6)

- Време обик.:  
Продължителност на обиколка около площта за косене в минути и секунди

- Изходни точки 1 – 4:  
Разстоянието до съответната изходна точка от зарядната станция в метри, измерено по часовниковата стрелка. (⇒ 11.14)

- Обхват:  
Обхват на площта за косене в метри

- Косене края:  
Честота на косене по края на зоната на седмица (⇒ 11.13)

### 5. Статус радиомодул (RMI 632 C, RMI 632 PC):

Информация за радиомодула 

- Сателити:  
Брой сателити в радиуса на действие

- Позиция:  
Актуална позиция на косачката-робот; налична при достатъчно добра сателитна връзка

- Сила на сигнала:  
Сила на сигнала на мобилната връзка; колкото повече знаци плюс се показват (макс. „++++“), толкова по-добра е връзката.

- Мрежа:  
Обозначение на мрежата, състоящо се от код на страната (MCC) и код на доставчика (MNC)

- Мобилен номер:  
Мобилен телефонен номер на собственика; въвежда се в приложението. (⇒ 10.)

- IMEI:  
Хардуерен номер на радиомодула

- IMSI:  
Международно обозначение на участника в мобилната мрежа
- SW:  
Софтуерна версия на радиомодула
- Сериен номер:  
Сериен номер на радиомодула
- Модем SN:  
Сериен номер на модема

## 12. Ограничителен кабел



### Преди прокарването

на ограничителния кабел и по-специално преди първата инсталация прочетете цялата глава и планирайте детайлно прокарването на кабела.



Извършете първата инсталация с инсталационния асистент. (⇒ 9.6)

Ако се нуждаете от помощ, дилърът на STIHL ще ви помогне с удоволствие при подготвянето на площта за косене и инсталирането на ограничителния кабел.

Преди окончателното фиксиране на ограничителния кабел проверете инсталацията. (⇒ 9.12) Корекции на прокарването на кабела по правило са нужни в зоната около на проходи, тесни места и блокирани участъци.

Може да има отклонения,

- ако техническите възможности на косачката-робот са изчерпани, като напр. при много дълги проходи или при прокарване в зона около метални предмети, респ. над метал под тревната площ, (напр. водопроводи и електрозахранване),
- ако площта за косене се променя специално за използването на косачката-робот.



Посочените в настоящата инструкция за експлоатация разстояния на кабела са съгласувани с прокарването на ограничителния кабел по тревната площ.

Ограничителният кабел може и да се закопае на дълбочина до 10 см (напр. с машина за прокарване).

Закопаването в земята по правило влияе на получаването на сигнала, по-специално когато върху ограничителния кабел се поставят плочки или павета. При нужда косачката-робот продължава да се движи изместена навън по протежение на ограничителния кабел, което изисква повече място в проходи, тесни места и при преминаване през периферията. При нужда адаптирайте прокарването на кабела.

## 12.1 Планиране на прокарването на ограничителния кабел



Съблюдавайте **примерите за инсталация** в края на инструкцията за експлоатация. (⇒ 27.) Инсталирайте също и блокираните участъци,ходите, страничните площи, примките за търсене и резервите от кабел в хода на прокарването на ограничителния кабел, за да избегнете по-късни корекции.

- Установете **мястото на зарядната станция** (⇒ 9.1)
- Отстранете **препятствията** по площта за косене или предвидете блокирани участъци. (⇒ 12.9)
- **Ограничителен кабел:**  
Ограничителният кабел трябва да се прокара в непрекъсната примка около цялата площ за косене.  
Максимална дължина:  
**500 м**

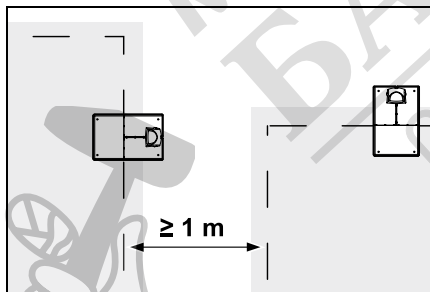


При по-малки площи за косене с дължина на кабела от под 80 м трябва да се инсталира принадлежността АКМ 100 заедно с ограничителния кабел. (⇒ 9.9)

- **Проходи и странични площи:**  
За косене с автоматика всички зони на площта за косене трябва да се свържат с **проходи**. (⇒ 12.11)  
Ако няма достатъчно място за това, трябва да се оформят **странични площи**. (⇒ 12.10)



- При прокарване на ограничителния кабел спазвайте **отстоянията** (⇒ 12.5):  
при съседни площи, по които може да се преминава (степен на неравност под +/- 1 см, напр. тротоари): **0 см**  
при проходи: **27 см**  
при високи препятствия (напр. зидове, дървета): **33 см**  
минимално отстояние на кабела в тесни места: **54 см**  
при водни повърхности и потенциални места на падане (ръбове, стъпала): **100 см**
- **Ъгли:**  
Прокарването под остър ъгъл (под 90°) да се избягва
- **Примки за търсене:**  
Ако трябва да се използва преместеното връщане вкъщи (коридор), при проходи, съответно външната зарядна станция, трябва да се инсталират примки за търсене. (⇒ 12.12)
- **Резерви от кабел:**  
За да може впоследствие прокарването на ограничителния кабел да се променя по-лесно, трябва да се инсталират няколко резерви от кабел. (⇒ 12.15)



Площите за косене не трябва да се застъпват. Трябва да се спазва минимално отстояние от **≥ 1 м** между ограничителните кабели на две площи за косене.

**i** Навитите остатъци на ограничителния кабел могат да доведат до смущения и трябва да се отстраняват.

## 12.2 Изготвяне на скица на площта за косене



При инсталиране на косачката-робот и на зарядната станция е препоръчително да се изготви скица на площта за косене. В началото на настоящата инструкция за експлоатация за това е предвидена една страница. Тази скица трябва да се актуализира при последващи промени.

Съдържание на скицата:

- **Контур на площта за косене** с важни препятствия, граници и всякакви блокирани участъци, в които косачката-робот не бива да работи. (⇒ 27.)
- Позиция на **зарядната станция** (⇒ 9.8)
- Положение на **ограничителния кабел**  
Не след дълго ограничителният кабел се сраства със земята и вече не се вижда. По-специално отбележете препятствията при прокарване на кабела. (⇒ 12.3)

- Положение на **съединителите за кабели**  
Не след дълго използваните съединители за кабели вече не се виждат. Тяхната позиция трябва да се отбележи, за да могат при нужда да се сменят. (⇒ 12.16)

## 12.3 Прокарване на ограничителния кабел



Използвайте само оригинални фиксиращи щифтове и оригинален ограничителен кабел. **Наборите за инсталация** с необходимите инсталационни материали се предлагат като допълнителна принадлежност при специализираните търговци на STIHL. (⇒ 18.)

Посоката на прокарване (по или обратен на часовниковата стрелка) може да се избира според нуждата.

Никога не изтегляйте фиксиращите щифтове с помощта на ограничителния кабел – винаги използвайте подходящ инструмент (напр. комбинирани клещи).

Отбележете прокарването на ограничителния кабел на скица. (⇒ 12.2)

- Инсталирайте зарядната станция. (⇒ 9.8)
- Започвайки от зарядната станция, прокарайте ограничителния кабел около площта за косене и евентуално около наличните препятствия (⇒ 12.9) и го закрепете

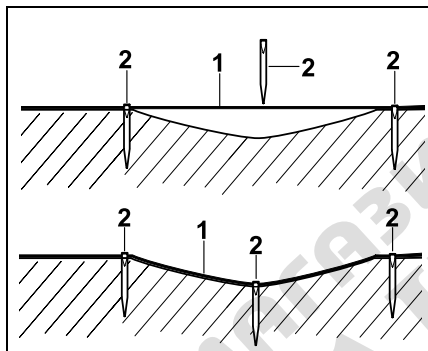
към почвата с фиксиращи щифтове. Проверете отстоянията с помощта на iMOW® Ruler. (⇒ 12.5)  
Спазвайте указанията в глава „Първоначална инсталация“. (⇒ 9.9)

- Свържете ограничителния кабел. (⇒ 9.10)





#### Указание:

Избягвайте твърде голямото обтягане на ограничителния кабел, за да предотвратите прекъсването му. Съблюдавайте свободното развиване на ограничителния кабел от макарата, особено при използване на машина за полагане на кабел.

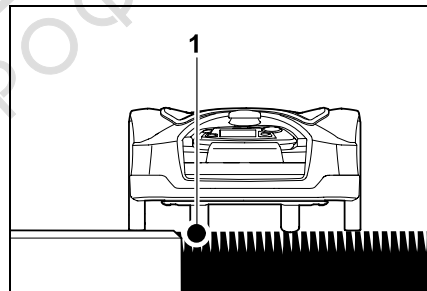


Ограничителният кабел (1) се прокарва над земята и при неравности се фиксира с допълнителни фиксиращи щифтове (2). Така се предотвратява сръзването на кабела от ножа за косене.

## 12.4 Свързване на ограничителния кабел

- Изтеглете мрежовия щепсел и след това свалете капака на зарядната станция. 
- Поставете ограничителния кабел във водачите на кабела на опорната плоча, прекарайте го през цокъла, изолирайте краищата и свържете към зарядната станция. Спазвайте указанията в глава „Първоначална инсталация“. (⇒ 9.10)
- Монтирайте капака на зарядната станция и след това пъхнете мрежовия щепсел. 
- Проверете кабелния сигнал. (⇒ 11.13)
- Проверете вкарването в зарядната станция. (⇒ 15.7)  
При нужда коригирайте позицията на ограничителния кабел в зоната на зарядната станция.

## 12.5 Кабелни отстояния – Използвайте iMOW® Ruler



По дължината на препятствия, по които може да се преминава, напр. тераси и пътища, по които може да се преминава, ограничителният кабел (1) може да се прокарва **без отстояние**. Тогава косачката-робот се движи с едното задно колело извън площта за косене.

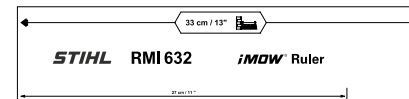
Максимална степен на неравност спрямо тревната площ: **+/- 1 см**



При поддръжка по края на тревната площ внимавайте ограничителният кабел да не се повреди. При нужда инсталирайте ограничителния кабел с малко отстояние (2 - 3 см) до края на тревната площ.

## Измерване на отстоянията до кабела с iMOW® Ruler:

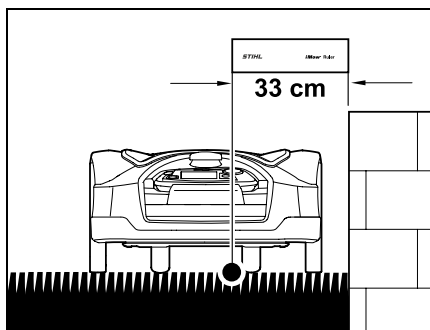
За да се прокара ограничителният кабел на правилното отстояние от края на тревната площ и от препятствията, за измерване на отстояние трябва да се използва iMOW® Ruler.



## Високо препятствие:

Отстояние между високо препятствие и ограничителния кабел.

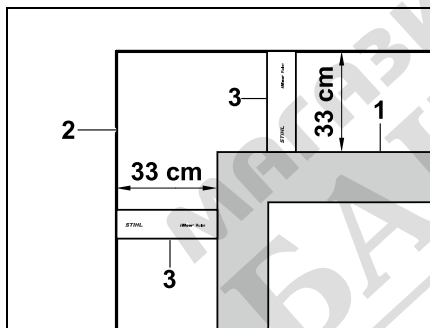




Косачката-робот трябва да се движи изцяло в рамките на площта за косене и не трябва да допира препятствието.

Чрез по-голямото отстояние 33 см косачката-робот преминава без удари в препятствието по протежение на ограничителния кабел в ъгъла около високото препятствие.

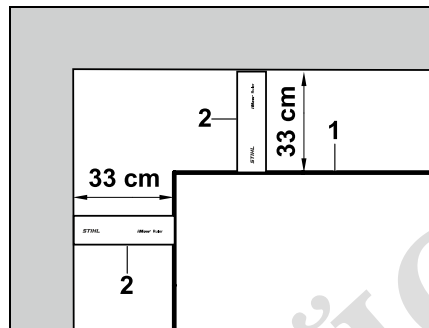
#### Прокарване на кабел около високи препятствия:



При прокарване около високи препятствия (1), като ъгли на зидове или високи растения, в ъглите трябва да се спазва точно такова отстояние до кабела, че косачката-робот да не закача препятствието. Прокарвайте

ограничителния кабел (2) с помощта на iMOW® Ruler (3), както е изобразено.

**Отстояние до кабела: 33 см**

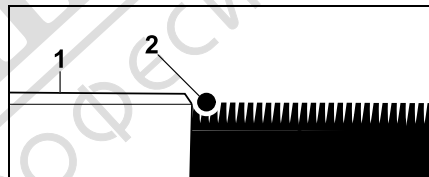


При прокарването на ограничителния кабел (1) във вътрешен ъгъл до високо препятствие измерете отстоянието до кабела iMOW® Ruler (2).

**Отстояние до кабела: 33 см**

#### Измерване на височината на препятствията:

Косачката-робот може да преминава по съседни площи, като напр. пътища, ако степента на неравност, която трябва да се преодолее, е по-малка от **+/- 1 см**.

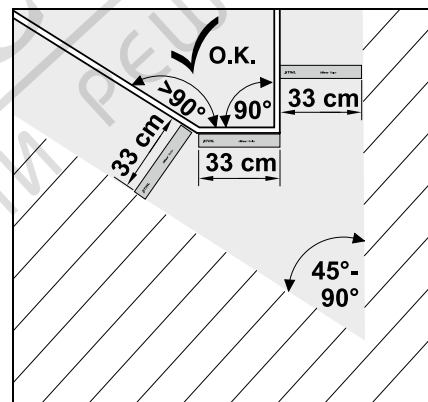


Разликата във височината спрямо препятствие, по което може да се премине (1), е по-малка от +/- 1 см: Прокарайте ограничителния кабел (2) без отстояние до препятствието.



При необходимост настройте **височината на косене** така, че косачката-робот да не удра с косачния механизъм в препятствия. Ако се настрои най-малката височина на косене, косачката-робот ще може да преодолява само степени на неравност, по-малки от посоченото.

#### 12.6 Остри ъгли



В остри ъгли на тревната площ (45° - 90°) прокарвайте ограничителния кабел, както е изобразено. Двата ъгъла трябва да са на отстояние поне **33 см**, за да може косачката-робот да премине по края на зоната.

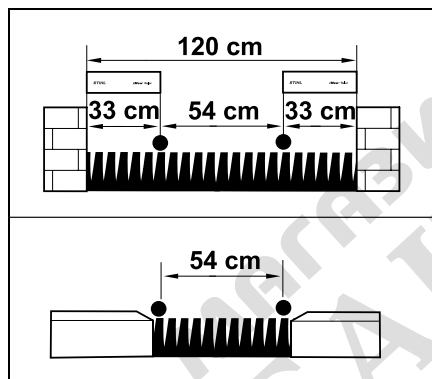
Ъглите, които са по-малки от 45°, да не се включват в прекарването на кабела.

## 12.7 Тесни места

**i** Когато се инсталират тесни места, изключете преместеното връщане (коридор) (⇒ 11.13) или инсталирайте примки за търсене. (⇒ 12.12)

Косачката-робот преминава през всички тесни места автоматично, ако се спазва минималното отстояние до кабела. По-тесните зони от площта за косене трябва да се ограничат чрез съответно прокарване на ограничителния кабел.

Ако две площи за косене са свързани една с друга чрез тясна зона, през която може да се преминава, може да се инсталира проход. (⇒ 12.11)



Минималното отстояние до кабела възлиза на **54 см**.

Поради това на **тесни места** е необходимо следното пространство:

- между високи препятствия над +/- 1 см височина, напр. зидове **120 см**,

- между съседни площи, по които може да се преминава, със степен на неравност +/- 1 см, напр. тротоари **54 см**.

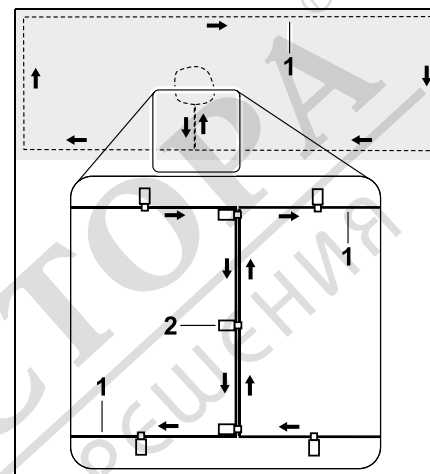
## 12.8 Инсталиране на свързващи отсечки

Косачката-робот игнорира сигнала от ограничителния кабел, ако кабелите са прокарани плътно един до друг и паралелно. Трябва да се инсталират свързващи отсечки,

- когато трябва да се инсталират странични площи. (⇒ 12.10)
- когато са нужни блокирани участъци. (⇒ 12.9)

**i** STIHL препоръчва свързващите отсечки да се прокарват заедно със съответните блокирани участъци, респ. странични площи, в хода на прокарването на кабела.

При последваща инсталация кръгът трябва да се раздели от кабел, тогава свързващите отсечки трябва да се свържат с допълнително доставените съединители за кабели. (⇒ 12.16)



В свързващите отсечки ограничителният кабел (1) се прокарва паралелно, кабелите не трябва да се кръстосват и трябва да са плътно един до друг. Свързващата отсечка се закрепва за земята с достатъчен брой фиксиращи щифтове (2).

## 12.9 Блокирани участъци

Блокираните участъци трябва да се инсталират

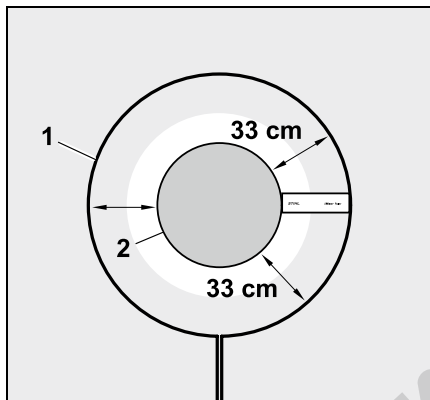
- около препятствия, които не трябва да се докосват от косачката-робот,
- около препятствия, които не са достатъчно стабилни,
- около препятствия, които са твърде ниски.  
Минимална височина: 10 см

STIHL препоръчва

- препятствията или да се ограничават с блокирани участъци, или да се отстраняват,

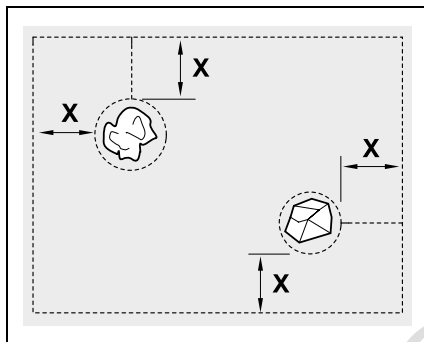
- блокираните участъци да се проверяват след първоначалната инсталация, респ. след промени в инсталацията на кабела, с помощта на командата „Теств. края на зона“. (⇒ 11.13)

Отстояние за прокарване на ограничителния кабел около блокиран участък: **33 см**



Косачката-робот преминава без удари по дължината на ограничителния кабел (1) около препятствието (2).

За да се осигури надеждна работа, блокираните участъци трябва да са предимно кръгли, а не овални, с ъгли или с форми, извити навътре.

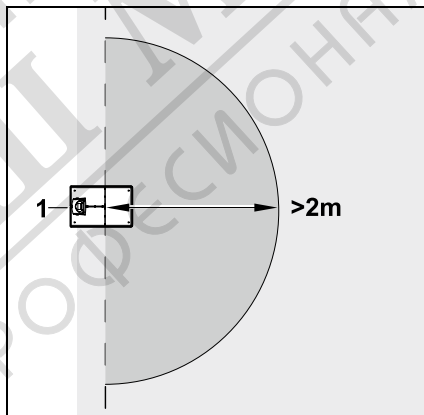


Блокираните участъци трябва да имат **минимален диаметър** от 66 см. **Отстоянието до външния периметър (X)** трябва да е по-голямо от 54 см.

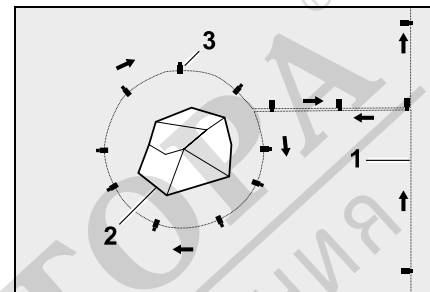


#### Препоръка:

Блокираните участъци трябва да имат максимален диаметър 2 – 3 м.



За да не се пречи на вкарването в зарядната станция, в радиус от поне **2 м** около зарядната станция (1) не трябва да се инсталира блокиран участък.

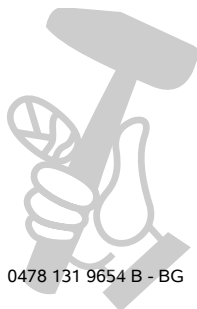


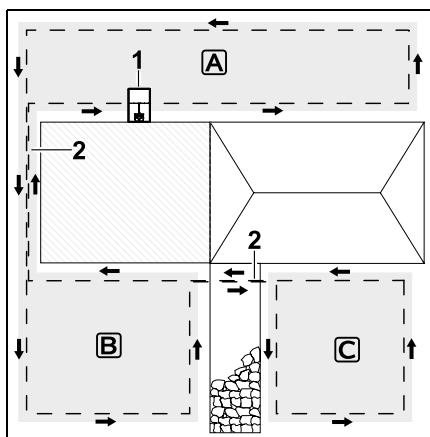
Прекарайте ограничителния кабел (1) от периферията към препятствието, прокарайте на правилното отстояние (използвайте iMOW® Ruler) около препятствието (2) и закрепете към почвата с достатъчен брой фиксиращи щифтове (3). След това прокарайте ограничителния кабел обратно към периферията.

Между препятствието и периферията ограничителният кабел трябва да се прокара **паралелно** в свързващата отсечка. При това е важно да се спазва посоката на прокаране около блокирания участък (⇒ 12.8)

## 12.10 Странични площи

Страничните площи са зони от площта за косене, които не могат да се обработят **полуавтоматично** от косачката-робот, защото достъпът не е възможен. По този начин няколко отделни площи за косене могат да се обградят с един-единствен ограничителен кабел. Косачката-робот трябва да се премества ръчно от една в друга площ за косене. Косенето се активира в менюто „Старт“ (⇒ 11.5).





Зарядната станция (1) се инсталира в площта за косене **A**, тя се обработва напълно автоматично според плана за косене.

Страничните площи **B** и **C** са свързани със свързващите отсечки (2) с площта за косене **A**. На всички площи ограничителният кабел трябва да е поставен в същата посока – ограничителният кабел да не се кръстосва в свързващите участъци.

- Активирайте страничните площи в меню „Още – Настройки – Инсталация“. (⇒ 11.13)

## 12.11 Проходи

Ако трябва да се косят няколко площи за косене (напр. площи за косене пред и зад къщата), може да се инсталира проход за свързване. Така е възможно всички площи за косене да се обработват **автоматично**.



В проходите тревата се коси само при преминаване по ограничителния кабел. При нужда активирайте автоматично косене на края или редовно косете ръчно зоната на прохода. (⇒ 15.6), (⇒ 11.13)

Когато се инсталират проходи, изключете преместеното връщане (коридор) (⇒ 11.13) или инсталирайте примки за търсене. (⇒ 12.12)

Посочените отстояния до кабела и шаблонът за проход са съобразени с прокарването на ограничителния кабел по тревната площ. При много дълбоко разположен ограничителен кабел, напр. под каменна настилка, размерите показват отклонения. Проверете функционалността и коригирайте прекарването на кабела, ако е нужно.

### Предпоставки:

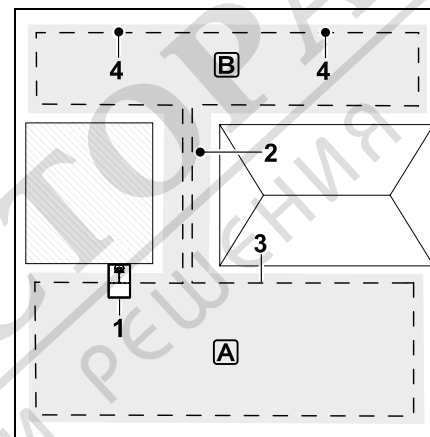
- **Минимална ширина** (необходимо пространство):  
между две твърди препятствия: 108 см  
между пътица, по които може да се преминава: 27 см.



При по-дълги проходи в зависимост от свойствата на почвата трябва да се предвиди малко повече място. По възможност по-дългите проходи винаги трябва да се инсталират централно между препятствията.

- Проходът може да се преминава свободно.

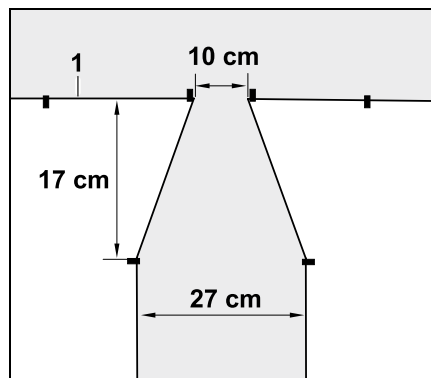
- В зоната на втората площ за косене се дефинира минимум **1 изходна точка**. (⇒ 11.14)



Зарядната станция (1) се инсталира в площта за косене **A**. Площта за косене **B** е свързана с проход (2) с площта за косене **A**. Ограничителният кабел (3) може да се преминава свободно от косачката-робот. За обработка на площта за косене **B** трябва да се дефинират изходни точки (4). (⇒ 11.14)

Отделните процеси на косене тогава се започват според настройката (честотата на стартиране) при изходните точки.

## Начало и край на прохода:

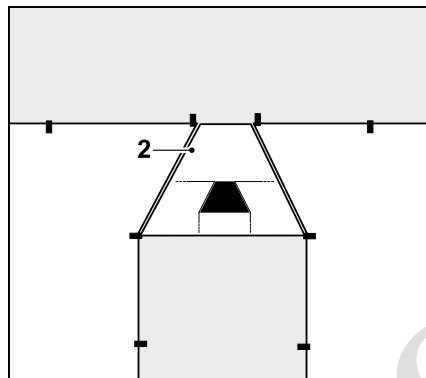


В началото и в края на даден проход ограничителният кабел (1) трябва да се прокара, както е показано, във формата на фуния. С тази инсталация се избягва възможността по време на косене косачката-робот неволно да премине в прохода.



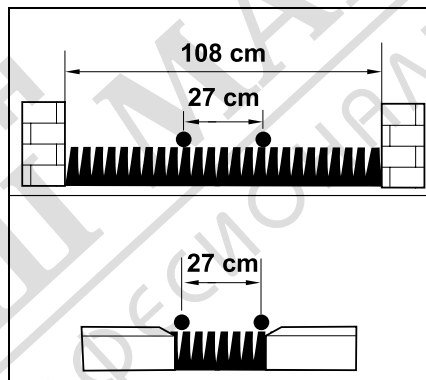
Размерите зависят до голяма степен от околната среда и терена. При проходи с начало или край под формата на фуния винаги проверявайте дали косачката-робот може също да ги премине.

Прекарайте ограничителния кабел вляво и вдясно от входа на прохода, на около една дължина на уреда напред.



За инсталацията на вход и изход под формата на фуния използвайте шаблона за проход от комплекта (2).

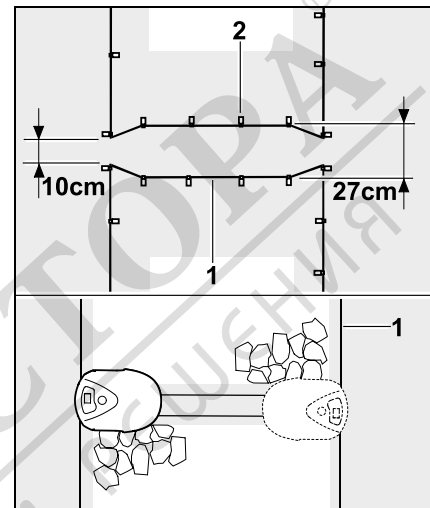
## Инсталиране на проход:



Отстояние до кабеля в проходи: **27 см**

Необходимо е следното пространство:

- между високи препятствия (1 см – напр. зидове):  
**108 см,**
- между алеи или площи, по които може да се преминава, със степен на неравност под +/- 1 см височина:  
**27 см.**



В проходи ограничителният кабел (1) се прокарава паралелно и се закрепва в почвата с достатъчен брой фиксиращи цифтове (2). В началото и в края на прохода трябва да се инсталират вход и изход под формата на фуния.

## 12.12 Примки за търсене за преместеното връщане вкъщи

Ако преместеното връщане вкъщи се активира, трябва да се предвидят примки за търсене,

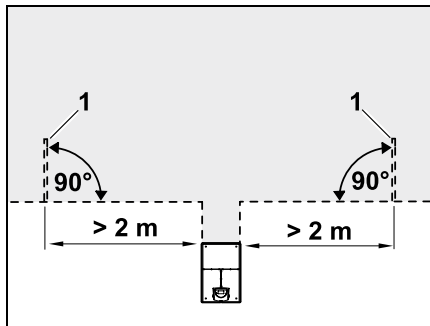
- ако има инсталирана външна зарядна станция
- или
- ако в площта за косене има проходи или тесни места.

Начин на функциониране:

Когато при включен коридор косачката-робот следва преместена навътре ограничителния кабел, тогава при хода

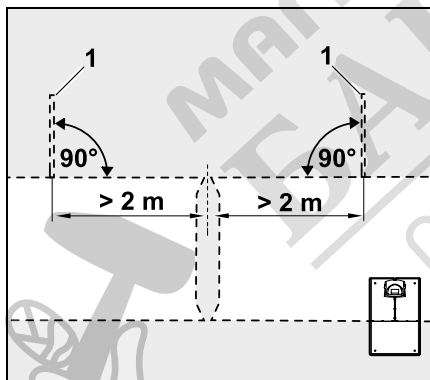
на връщането вкъщи тя преминава едно от примките за търсене. След това тя се придвижва към ограничителния кабел и продължава към зарядната станция.

#### Примки за търсене при външна зарядна станция:



Отляво и отдясно до достъпа към външната зарядна станция трябва да се инсталират две примки за търсене (1) на ъгъл от 90° към ограничителния кабел. Минимално разстояние до достъпа: 2 м

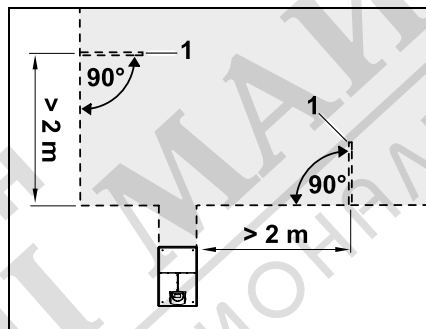
#### Примки за търсене при проходи:



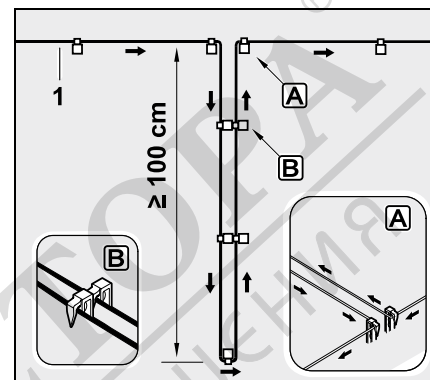
Отляво и отдясно до входа на прохода към външната зарядна станция трябва да се инсталират две примки за търсене (1) на ъгъл от 90° към ограничителния кабел, и то винаги в тази част на площта за косене, която е достижима само чрез проход. Минимално разстояние до влизането в прохода: 2 м

**i** Ако има инсталирани повече проходи един след друг, тогава във всяка засегната площ за косене трябва да се инсталират примки за търсене.

#### Инсталация на примка за търсене:



Примките за търсене не трябва да се инсталират в близост до ъгли. Минимално разстояние до ъглите: 2 м



Инсталирайте примката за търсене тревната площ, както е показано. Ограничителният кабел (1) трябва да се фиксира на края **A** с два фиксиращи щифта към земята и не трябва да се кръстосва.

Минимална дължина: **100 см**

Прекарване на кабел от щифт до щифт **B**

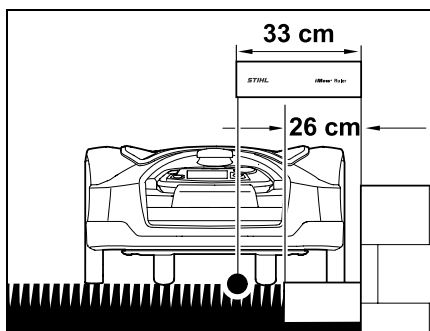
- Примката за търсене се закрепва към земята с достатъчен брой фиксиращи щифтове.

#### 12.13 Точно косене по края на зоната

**i** По протежение на високи препятствия се образува широка до 26 см ивица с неокосена трева. При нужда могат да се поставят ограничителни камъни около високите препятствия.

Минимална ширина на ограничителните камъни:





Прокарайте ограничителния кабел с отстояние 33 cm от препятствието. За да се окоси изцяло краят на тревната площ, ограничителните камъни трябва да са широки минимум 26 cm. Ако се поставят по-широки ограничителни камъни, краят на тревната площ се обработва още по-точно.

#### 12.14 Стръмен участък по протежението на ограничителния кабел



##### Указание:

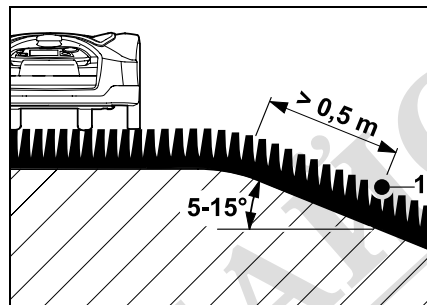
За надеждна инсталация се препоръчва да прокарате ограничителния кабел с наклон най-много до 10° (17%). Кабелът може да се прокара с наклон до 15° (27%), но това може значително да повиши разхода и корекцията на прокарането му. Наклоните трябва също задължително да са отбелязани на скицата на градината.

За да може косачката-робот да окоси стръмен участък в площта за косене (до 15° наклон) автоматично и без проблеми, ограничителният кабел

трябва да се инсталира в наклон с минимално отстояние до ръба на терена.

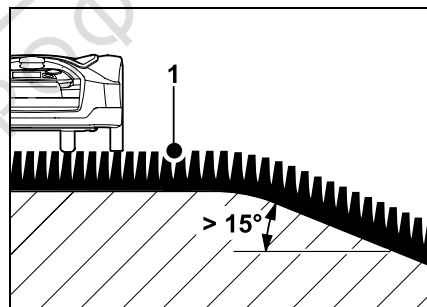
При водни площи и места, където може да се падне, като ръбове и отстъпи, трябва да се спазва отстояние от най-малко 100 cm.

#### Стръмен участък с наклон от 5° - 15°:



Ако в площта за косене има стръмен участък с наклон от 5° - 15°, ограничителният кабел може да се прокара, както е показано, зад края на терена в стръмния участък. За безпроблемна работа на косачката-робот трябва да се спазва минимално отстояние (0,5 m) от края на терена до ограничителния кабел.

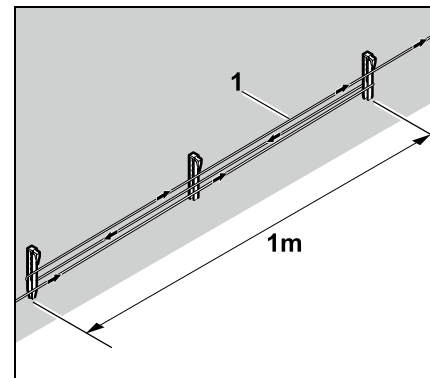
#### Стръмен участък с наклон > 15°:



Ако в площта за косене има стръмен участък с наклон > 15°, в който трябва да се положи ограничителен кабел, се препоръчва ограничителният кабел (1) да се прокара, както е показано, в равната площ над края на терена. Краят на терена и стръмният участък не се косят.

#### 12.15 Инсталиране на кабелни резерви

Инсталираните на равномерно разстояние резервни кабели улесняват необходимите корекции, като напр. последваща промяна на позицията на зарядната станция или на прокарането на ограничителния кабел. Кабелните резерви трябва да се инсталират особено в близост до трудни проходи.

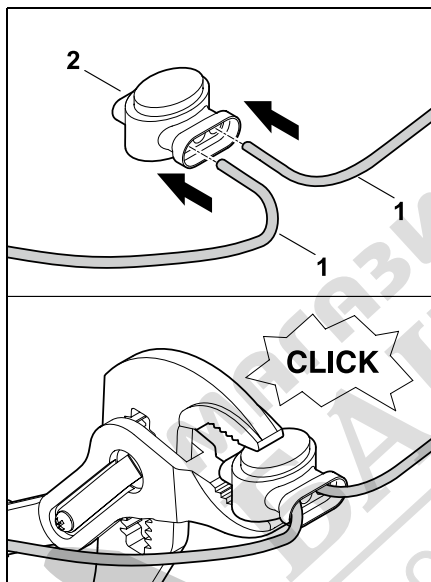


Полагайте ограничителния кабел (1) с дължина от ок. 1 m между 2 фиксиращи щифта, както е показано. Закрепете към земята резервния кабел в средата с още един фиксиращ щифт.

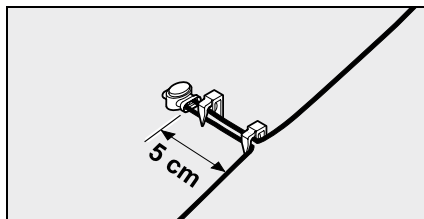
## 12.16 Използване на съединители за кабели

За удължаване на ограничителния кабел или за свързване на свободни краища на кабела трябва да се използват само предлаганите като принадлежности съединители за кабел, пълни с гел. Те предотвратяват преждевременно износване (напр. корозия по краищата на кабела) и гарантират оптимално свързване.

Отбележете позицията на съединителите за кабел на скицата на площта за косене. (⇒ 12.2)



Пъхнете свободните, неизолирани краища на кабела (1) до упор в съединителя за кабел (2). Притиснете съединителя за кабел с подходящи клещи – следете за правилно фиксиране.



За изтегляне закрепете ограничителния кабел, както е показано, с два фиксиращи щифта към почвата.

## 12.17 Малки отстояния до периферията

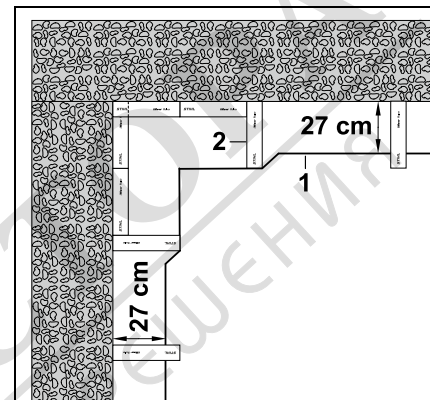
Съществува възможността на права отсечка, не в ъглите, отстоянието от кабела до високо препятствие да се редуцира до **27 см**. Това води до по-голяма окосена площ.

При преминаване по периферията (⇒ 9.12), (⇒ 11.13) трябва да се спазва достатъчното отстояние (поне 5 см) между косачката-робот и препятствието. При нужда увеличете отстоянието на кабела до препятствието.



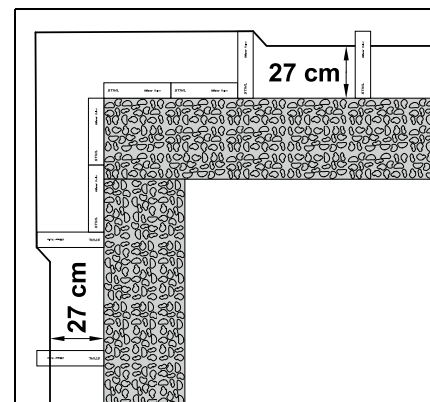
Малките отстояния до периферията трябва непременно да се отбелязват върху скицата на градината. (⇒ 12.2)

## Малки отстояния до периферията във вътрешен ъгъл:



Прокарвайте ограничителния кабел (1) във вътрешния ъгъл, както е показано. Използвайте iMOW® Ruler (2).

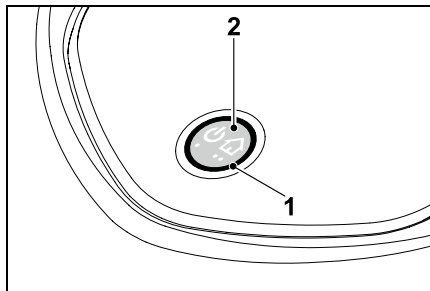
## Малки отстояния до периферията във външен ъгъл:



Прокарвайте ограничителния кабел (1) във външния ъгъл, както е показано. Използвайте iMOW® Ruler (2).

## 13. Зарядна станция

### 13.1 Командни елементи на зарядната станция



Червен светодиода формата на пръстен (1) информира за статуса на зарядната станция и на сигнала от кабела.

#### Бутон Функции (2):

- Включване и изключване на зарядната станция
- Активиране на връщането
- Активиране на търсене скъсан кабел

#### Светодиодът не свети:

- Зарядната станция и сигналът на кабела са изключени.

#### Светодиодът свети непрекъснато:

- Зарядната станция и сигналът на кабела са включени.
- Косачката-робот не е в зарядната станция.

#### Светодиодът мига бавно (2 секунди включен – кратко изключен):

- Косачката-робот е в зарядната станция, акумулаторът се зарежда при нужда.
- Зарядната станция и сигналът на кабела са включени.

#### Светодиодът мига бързо:

- Ограничителният кабел е прекъснат – прекъсване на кабела или неправилно свързване към зарядната станция. (⇒ 16.7)

#### Светодиодът свети 3 секунди, следва 1 секунда пауза:

- Връщането е активирано.

#### Светодиодът мига 3 пъти кратко, 3 пъти дълго, 3 пъти кратко, следва 5 секунди пауза (сигнал SOS):

- Грешка в зарядната станция.

#### Включване и изключване на зарядната станция:

В автоматичен режим включването и изключването стават автоматично.

Ако косачката-робот не е вкарана в зарядната станция, **едно кратко натискане на бутон** активира зарядната станция. Сигналът на кабела остава активен 48 часа, ако косачката-робот преди това не е вкарана в зарядната станция.

Натискане на бутон с продължителност **2 секунди** изключва зарядната станция.

#### Активиране на връщането:

Натиснете 2 пъти в рамките на 2 секунди кратко бутон по време на процеса на косене. Косачката-робот прекъсва текущото

косене, търси ограничителния кабел и се връща обратно в зарядната станция, за да зареди акумулатора. В текущото време на активност не може да се извърши друга процедура на косене.

**i** Връщането остава активно, докато косачката-робот влезе в зарядната станция. Повторното двукратно натискане на бутон на зарядната станция прекратява връщането.

## 14. Указания за косене

### 14.1 Общи указания

Косачката-робот е проектирана за автоматична обработка на тревни площи. Чрез постоянна обработка тревата се поддържа къса. Резултатът е хубава и гъста тревна площ.

Тревните площи, които преди това не са били косени с обикновена косачка, се обработват добре едва след няколко процедури на косене. Преди всичко при малко по-висока трева едва след няколко процедури на косене се получава чист вид на окосената площ.

При горещ и сух климат тревата не трябва да се коси твърде ниско, тъй като в противен случай тя ще изгори от слънцето и ще придобие неугледен вид.

При косене с остър нож се постига по-красив вид на окосената площ отколкото с тъп нож, ето защо ножът трябва редовно да се сменя.

---

## 14.2 Рекултивиране

Косачката-робот е косачка за рекултивиране.

При рекултивиране тревните стъбла след отрязването се раздробяват допълнително в корпуса на косачния механизъм. След това те падат обратно върху окосената тревна площ, където остават и изгниват.

Фино раздробената окосена маса връща на тревата органичните хранителни вещества и така служи за естествена тор. Нуждата от наторяване значително се намалява.

---

## 14.3 Време на активност

В типа план за косене „Стандартно“ косачката-робот коси през цялото време на активност с прекъсване само за процесите на зареждане.

В типа план за косене „Динамично“ през времената на активност на косачката-робот е разрешено по всяко време да напуска зарядната станция и да коси тревната площ. Ето защо през тези времена се извършват **процеси по косене, процеси по зареждане и фази на покой**. Косачката-робот разпределя автоматично необходимите процеси на косене и на зареждане в предоставените на разположение времеви интервали.

При инсталацията времената на активност се разпределят автоматично през цялата седмица. Запазват се резерви от време – така се гарантира оптимално поддържане на тревните площи дори когато отделни процеси на косене не могат да се осъществят (напр. поради дъжд).



Не допускайте странични лица в зоната на опасност през времената на активност. Времената на активност трябва да се адаптират съответно. Освен това спазвайте и общинските разпоредби за използване на косачки-роботи, както и указанията в глава „За вашата безопасност“ (⇒ 6.) и променете времената на активност в меню „План за косене“. (⇒ 11.7)  
По-конкретно трябва да се информирате при компетентния орган през кое време от деня и нощта уредът може да се използва.

---

## 14.4 Продължителност на косене

Продължителността на косене показва колко часа на седмица трябва да се коси тревата. Тя може да се увеличава или намалява от седмичните настройки (⇒ 11.7).

Продължителността на косене отговаря на времето, през което косачката-робот коси тревата. Времената, през които акумулаторът се зарежда, не спадат към продължителността на косене.

При първоначалната инсталация косачката-робот изчислява автоматично продължителността на косене от посочения размер на площта за косене. Тази ориентировъчна стойност се отнася за нормална трева при сухи условия.

## Производителност на единица площ:

За 100 м<sup>2</sup> косачката-робот се нуждае средно от:

RMI 632, RMI 632 C: 70 минути  
RMI 632 P,  
RMI 632 PC: 65 минути

---

## 14.5 Домашна зона (RMI 632 C, RMI 632 PC)

Косачката-робот разпознава своето място с помощта на вградения GPS приемник. При всяко преминаване по края на зоната за проверка на правилното прокарване на кабела (⇒ 9.12) и при заучаване на изходните точки (⇒ 11.14) косачката-робот запамятава координатите на най-западната, най-източната, най-южната и най-северната точка.

Тази площ е дефинирана като домашна зона – тук косачката-робот може да се използва. При всяко повторение на преминаването по края на зоната координатите се актуализират.

При активирана **GPS защита** собственикът на уреда се уведомява, ако уредът бъде въведен в експлоатация извън домашната зона. Освен това на дисплея на косачката-робот се иска PIN код.

---

## 14.6 Ръчно косене

Не включвайте ножа за косене във висока трева, респ. на най-ниската височина на косене!

Натоварвайте косачката-робот само дотолкова, че честотата на въртене на двигателя за косене да не спада драстично. Ако честотата на въртене спадне или ако косачката-робот се движи по-бавно, изберете по-висок степен на височината на косене.

## 15. Пускане на уреда в експлоатация

### 15.1 Подготовка

**i** За първоначалната инсталация на разположение е инсталационен помощник. (⇒ 9.)

**i** Косачката-робот трябва да се зарежда и използва при температура на околната среда между +5°C и +40°C.

- Инсталиране на зарядна станция (⇒ 9.8)
- Прокарване и свързване (⇒ 9.9) на ограничителния кабел (⇒ 9.10)
- Отстранете от площта за косене чуждите тела (напр. играчки, инструменти)
- Заредете акумулатора (⇒ 15.8)
- Настройте часа и датата (⇒ 11.10)
- Проверете плана за косене и при нужда го адаптирайте – по-специално трябва да се гарантира, че трети лица ще са далеч от опасната зона по време на активност. (⇒ 11.7)

**i** Преди употребата на косачката-робот скъсете много високата трева с обикновена косачка (напр. след по-дълго прекъсване).

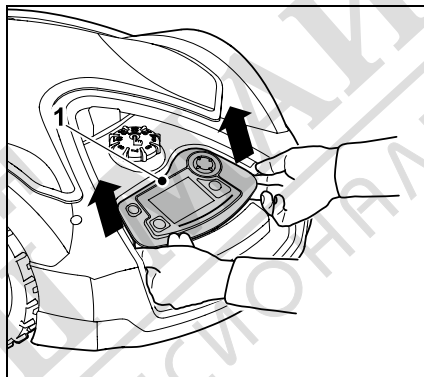
### 15.2 Сваляне и поставяне на панела за управление

При нужда панелът за управление може да се свали от косачката-робот, за да се коси ръчно или напр. за промяна на програмирането.

Автоматичната работа на косачката-робот е възможна само с поставен панел за управление.

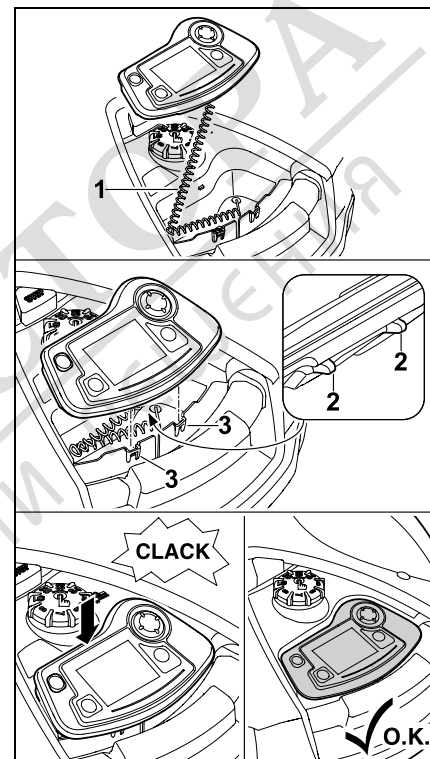
#### Сваляне на панела за управление:

- В режим на работа преди сваляне на панела за управление натиснете бутона-STOP.



С лек тласък повдигнете панела за управление (1) в задната му част и го свалете от косачката-робот. Той остава свързан с уреда посредством спирален кабел.

#### Поставяне на панела за управление:



Приберете спиралния кабел (1) в отделението на корпуса. Наклонете панела за управление леко назад, вкарайте застопоряващите зъбчета (2) във вдлъбнатините на корпуса (3), след това натиснете панела за управление отпред и го фиксирайте.

### 15.3 Адаптиране на програмирането

Актуалното програмиране може да се види в **плана за косене**, респ. при моделите RMI 632 C, RMI 632 PC в **приложението iMOW®**. (⇒ 10.)

Планът за косене се изчислява при инсталацията, респ. при изготвянето на нов план за косене, в зависимост от размера на площта за косене.

**Времената на активност и продължителността на косене** могат да се променят индивидуално. При план за косене тип **Стандартно** косачката-робот коси и зарежда точно в рамките на времената на активност, при план за косене тип **Динамично** необходимите процеси на косене се разпределят автоматично през възможните времена на активност. При нужда през време на активност протичат няколко процедури на косене и зареждане. При желание външният периметър на площта за косене автоматично се коси на редовни интервали. (⇒ 11.13)

На ден са възможни до три различни времена на активност. (⇒ 11.7)

Ако косачката-робот целенасочено трябва да преминава през определени зони в площта за косене, трябва да се дефинират специфични изходни точки. (⇒ 11.14)



Когато е изпран план за косене тип **Динамично**, при определени обстоятелства (напр. хубаво време или големи времеви интервали) за оптимално поддържане на тревните площи не се използват всички времена на активност.

Промяна на **времената на активност**: (⇒ 11.7)

— Допълнителни времена на активност за още процедури на косене

- Адаптиране на времевите интервали, за да можете напр. да избегнете косене сутрин или през нощта.
- Пропускане на отделни времена на активност, защото площта за косене напр. се използва за парти.

Удължаване на **продължителността на косене**: (⇒ 11.7)

- Има зони, които не се косят достатъчно, напр. защото площта за косене е с много ъгли.
- Интензивен растеж на тревата в периода на растеж
- Много гъста трева

Намаляване на **продължителността на косене**: (⇒ 11.7)

- Намален растеж на тревата поради горещо, студено или сухо време

Изготвяне на **нов план за косене**: (⇒ 11.7)

- Размерът на площта за косене е бил променен.

**Нова инсталация**: (⇒ 9.6)

- Ново място на зарядната станция
- Първо въвеждане в експлоатация върху нова площ за косене

#### 15.4 Косене с автоматика

- Включване на автоматиката:  
При включена автоматика на дисплея до символа на акумулатор се показва символът на автоматиката. (⇒ 11.7)



- **Стартиране** на процедурата на косене:

В типа план за косене **Стандартно** косачката-робот тръгва в началото на всяко време на активност и коси тревата.

При типа план за косене **Динамично** процесите на косене автоматично се разпределят по наличните времена на активност. (⇒ 11.7)

- **Прекратяване** на процеси на косене: Когато акумулаторът е разреден, косачката-робот автоматично отива към зарядната станция. (⇒ 15.7)

**С бутон STOP** или меню „**Връщане вкъщи**“ текущият процес на косене може по всяко време да се прекрати ръчно. (⇒ 5.1)

С активиране на **връщането** върху зарядната станция текущото косене също се прекратява незабавно. (⇒ 13.1)

**RMI 632 C, RMI 632 PC:**

Косенето може да се прекрати и с приложението – изпратете косачката-робот в зарядната станция. (⇒ 10.)



Площите за косене, които се достигат от косачката-робот през **проход**, се обработват само когато на тази площ са дефинирани изходни точки.

#### 15.5 Косене, независимо от времената на активност

- Активирайте косачката-робот, намираща се в зарядната станция, с натискане на бутон. Така се включва и зарядната станция.

## Площи за косене със зарядна станция:

- Моментално косене:  
Извикайте меню „Старт“ (⇒ 11.5), респ. натиснете **бутона „Кос.“**. Косенето стартира веднага и продължава до избрания час. При наличие може да бъде избрана изходна точка.
- **RMI 632 C, RMI 632 PC:**  
Стартирайте косенето с приложението. (⇒ 10.) Косенето стартира в избраното време за старт и продължава до избрания момент за край. При наличие може да бъде избрана изходна точка.
- Ръчно прекратяване на косенето:  
С **бутон STOP** или меню „Връщане **вкъщи**“ (⇒ 11.6) текущият процес на косене може по всяко време да се прекрати ръчно. (⇒ 5.1)  
Чрез активиране на **връщането** върху зарядната станция текущото косене също се прекратява незабавно. (⇒ 13.1)  
**RMI 632 C, RMI 632 PC:**  
Косенето може да се прекрати и с приложението – изпратете косачката-робот в зарядната станция. (⇒ 10.)

**i** При нужда косачката-робот зарежда междувременно акумулатора и след това продължава косенето до избрания момент за край.

## Странични площи:


- Занесете или закарайте косачката-робот в страничната площ.
- Активирайте страничната площ. (⇒ 12.10)


- Моментално косене:  
Извикайте меню „Старт“ (⇒ 11.5), респ. натиснете **бутона „Кос.“**. Косенето стартира веднага и продължава до избрания час.
- Прекратяване на косенето:  
Когато избраният момент за край се достигне, косачката-робот отива до ограничителния кабел и спира. Поставете уреда в зарядната станция за зареждане на акумулатора и потвърдете показаното съобщение. (⇒ 24.)  
С **бутон STOP** текущото косене може да се прекрати ръчно по всяко време. (⇒ 5.1)

**i** Ако акумулаторът се изтощи преди избрания краен момент, продължителността на косене съответно се намалява.

## 15.6 Ръчно косене

**i** При ръчно косене сензорът за удар и ограничаването края на зоната винаги са неактивни.

- При нужда заредете акумулатора (⇒ 15.8)
- Сваляне на панела за управление (⇒ 15.2)
- В меню „Още“ активирайте подменюто „**Ръчно косене**“ (⇒ 11.8)
- Премествайте и управлявайте косачката-робот с панела за управление.  Напред на разположение има 2 скорости:  
**бавно** с лек натиск върху бутона, **бързо** със силен натиск върху бутона.


- Преди включване на ножа за косене внимавайте да има достатъчно разстояние между краката и косачния механизъм – винаги бъдете зад косачката-робот. (⇒ 4.2)
- За включване на ножа за косене с десния палец натиснете **бутона OK** и го задръжте, след което с левия палец натиснете **бутона „Кос.“** и го задръжте и отпуснете бутон OK. Докато бутонът „Кос.“ остава натиснат, ножът за косене се върти. 
- По време на ръчното косене задръжте натиснат с левия палец бутон OK и активирайте с дясната ръка командния кръст.
- За изключване на ножа за косене пуснете бутон „Кос.“.
- След ръчното косене заредете акумулатора. (⇒ 15.8)

## 15.7 Вкарване на косачката-робот в зарядната станция


### Вкарване в зарядната станция в автоматичен режим:

Косачката-робот автоматично отива към зарядната станция, когато времето на активност е свършило, респ. когато акумулаторът е разреден.

### Принудително вкарване в зарядната станция:

- При нужда поставете панела за управление (⇒ 15.2)
- При нужда включете зарядната станция  (⇒ 13.1)

- Активирайте връщането вкъщи. (⇒ 11.6)

По време на процедурата на косене алтернативно може да се активира и **Връщане** от зарядната станция. 

- **RMI 632 C, RMI 632 PC:**

В приложението изпратете косачката-робот към зарядната станция. (⇒ 10.)



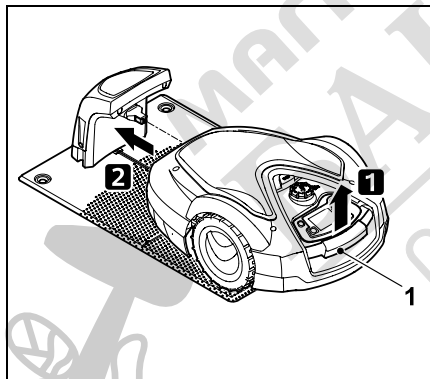
В текущото време на активност след влизане в зарядната станция не може да се извърши друго косене.

### Ръчно вкарване в зарядната станция:

- Преместете косачката-робот с панела за управление в зарядната станция – за целта свалете панела за управление (⇒ 15.2) и в меню „Още“ активирайте „**Ръчно косене**“ (⇒ 11.8).

или

- Избутайте косачката-робот ръчно в зарядната станция.



Леко повдигнете косачката-робот за дръжката за носене (1) и освободете от натоварване задвижващите колела. Избутайте уреда, опрян на предните колела, в зарядната станция.

- При нужда поставете панела за управление (⇒ 15.2)

### 15.8 Зареждане на акумулатор



Зареждайте акумулатора само чрез зарядната станция. Никога не демонтирайте акумулатора и не го зареждайте с външна зарядна станция.

#### Автоматично зареждане:

При **косене** зареждането се извършва автоматично в края на косенето, когато косачката-робот влезе в зарядната станция.


#### Ръчно стартиране на зареждане:

- След употреба **в странични площи** поставете косачката-робот на площта за косене и я вкарайте в зарядната станция. (⇒ 15.7)
- След **прекъсване на косене** вкарайте косачката-робот в зарядната станция. (⇒ 15.7)
- При нужда прекратете стендбай режима на косачката-робот чрез натискане на бутон. Зареждането стартира автоматично.

#### Зареждане:

По време на зареждане в **индикатора за състоянието** се показва текстът „Акумулаторът се зарежда“.



Във всички останали менюта в зоната за информация на дисплея вместо символа на акумулатор се показва символа на щепсел. 


Зареждането е с различна продължителност и се адаптира автоматично към следващата употреба.




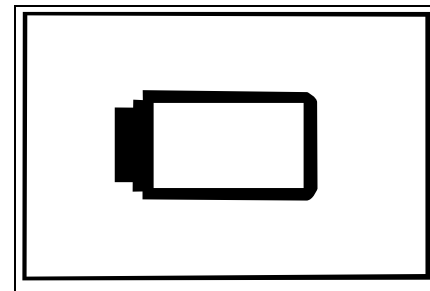
При проблеми със зареждането на дисплея се показва съответното съобщение. (⇒ 24.)

Акумулаторът се зарежда едва след преминаване под определено напрежение.

#### Съст. зарежд.:

В **индикатора за състоянието** може директно да се отчете моментното състояние на зареждане, ако е избрана съответната индикация. (⇒ 11.12) 

Във всички останали менюта **символът на акумулатор** в зоната за информация на дисплея служи за показване на състоянието на зареждане. (⇒ 11.3) 



Ако зареждането на акумулатора е прекалено ниско, се появява съответния символ на акумулатор.



В този случай поставете косачката-робот за зареждане в зарядната станция.

## 16. Поддръжка



### Опасност от нараняване!

Преди всякакви дейности по поддръжката- или почистването на уреда внимателно прочетете глава „За вашата безопасност“ (⇒ 6.), по-специално раздел „Поддръжка и ремонт“ (⇒ 6.9), и следвайте точно всички описани в нея указания.

Преди извършване на всякакви дейности по поддръжката- или почистване активирайте блокировката на уреда. (⇒ 5.2)

Изтегляйте мрежовия щепсел, преди да започнете дейности по поддръжката на зарядната станция.

При всякакви дейности по поддръжката носете ръкавици, особено при дейности по ножа за косене.



### 16.1 План за поддръжка

Интервалите за поддръжка се ориентират, наред с другото, според работните часове. Съответният брояч „Часове косене“ може да се извика в меню „Меню – Информация“. (⇒ 11.17)

Посочените интервали за поддръжка трябва да се спазват стриктно.

### Дейности по поддръжката в дни с времена на активност:

- Проверявайте общото състояние на уреда и зарядната станция чрез визуален контрол.
- Контролирайте индикацията на дисплея – проверявайте актуалния час и старт на следващото косене.
- Проверявайте площта за косене и при нужда отстранявайте чуждите тела и др.
- Проверете дали акумулаторът се зарежда. (⇒ 15.8)

### Ежеседмични дейности по поддръжката:

- Почиствайте уреда. (⇒ 16.2)
- Проверявайте ножа за косене, закрепването на ножа и косачния механизъм чрез визуален контрол за повреди (резки, пукнатини, счупвания и др.) и износване. (⇒ 16.3)

### На всеки 200 часа:

- Сменете ножа за косене. (⇒ 16.4)

### Ежегодни дейности по поддръжката:

- STIHL препоръчва ежегодна инспекция през зимните месеци от търговец на STIHL. При това по-конкретно се поддържат акумулаторът, електрониката и софтуерът.



За да може дилърът да извършва правилно всички дейности по поддръжката, променете степента на защита на „Няма“ или съобщете на дилъра използвания PIN код.

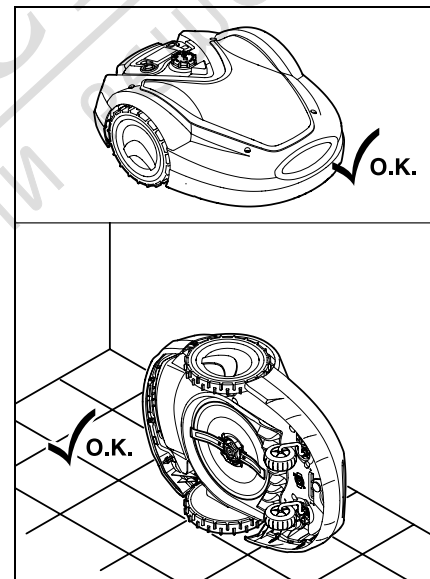
### 16.2 Почистване на уреда

Внимателното боравене с уреда го предпазва от повреда и удължава срока му на експлоатация.

### Позиция за почистване и поддръжка:



Преди почистване се уверявайте, че въртящото се копче е правилно монтирано, тъй като в противен случай в уреда може да проникне вода.



За почистване на **горната страна на уреда** (капак, дистанционно управление) поставете уреда върху равна, здрава и хоризонтална основа. За почистване на **долната страна на уреда** (нож за косене, косачен механизъм) наклонете косачката-робот наляво, както е изобразено, и я облегнете на стена.

- Отстранявайте замърсяванията с четка или с кърпа. Също така обърнете специално внимание на почистването на ножа за косене и зарядната станция.
- С помощта на дървена пръчка избутайте предварително остатъците от трева в корпуса и в косачния механизъм.
- При нужда използвайте специален почистващ препарат (напр. специалния почистващ препарат на STIHL).
- Демонтирайте водещия диск на редовни интервали и отстранявайте остатъците от трева. (⇒ 16.6)



При влажно време водещият диск трябва да се почиства често. Натрупаната мръсотия между водещия диск и корпуса на косачния механизъм предизвиква триене и води до увеличен разход на енергия.

### 16.3 Проверка на границите на износване на ножа за косене

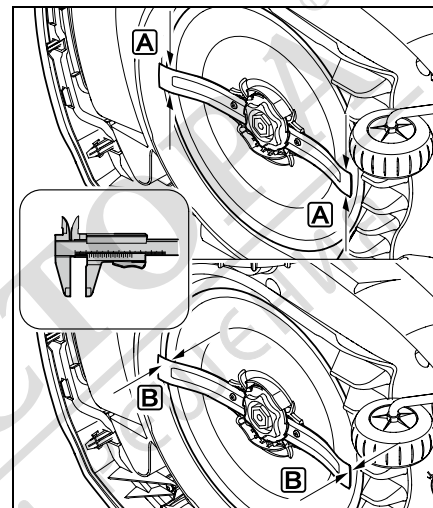


#### Опасност от нараняване!

Износеният нож за косене може да се счупи и да причини тежко нараняване. Затова указанията за поддръжка на ножовете трябва да се спазват. В зависимост от мястото и времето на работа ножовете за косене се износват по различен начин. Когато използвате уреда върху пясъчлив терен или често в сухи условия, ножовете за косене се натоварват повече и се износват по-бързо от обикновено.

Сменяйте ножа за косене поне на всеки 200 работни часа – не дозаточвайте. (⇒ 16.5)

- Активирайте блокировката на уреда. (⇒ 5.2)
- Наклонете настрана косачката-робот и я облегнете сигурно на стабилна стена. Внимателно почистете косачния механизъм, както и ножа за косене. (⇒ 16.2)



Проверете **ширината на ножа A** и **дебелината на ножа B** с шублер.

**A** > 25 мм

**B** > 1,3 мм

Ножът трябва да се смени, ако измерените стойности на едно или няколко места бъдат достигнати, респ. са извън допустимите граници.

### 16.4 Демонтаж и монтаж на ножа за косене



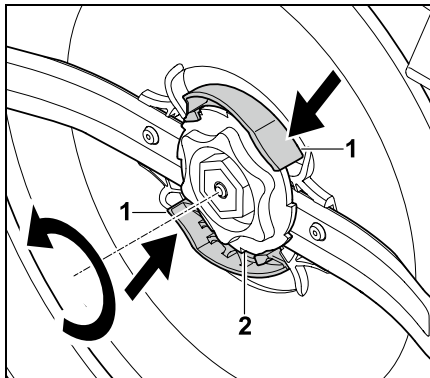
Ножът за косене е предвиден за експлоатационен живот от 200 часа.

- Активирайте блокировката на уреда (⇒ 5.2) и сложете ръкавици.



- Наклонете настрани косачката-робот и я облегнете сигурно на стабилна стена. Внимателно почистете косачния механизъм, както и ножа за косене. (⇒ 16.2)

#### Демонтиране на ножа за косене:



Притиснете и задръжте с една ръка двете езичета (1) към водещия диск. Развийте фиксиращата гайка (2) с другата ръка. Свалете ножа за косене заедно с фиксиращата гайка.

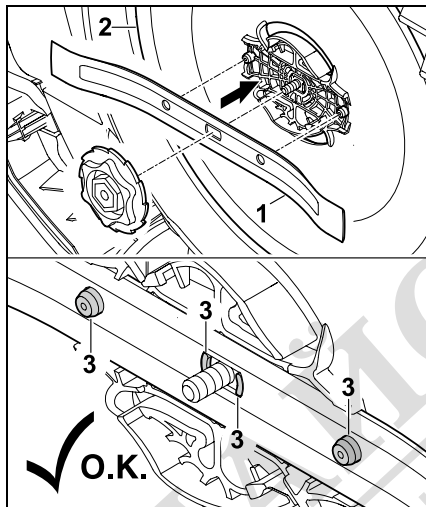


#### Монтирайте ножа за косене:

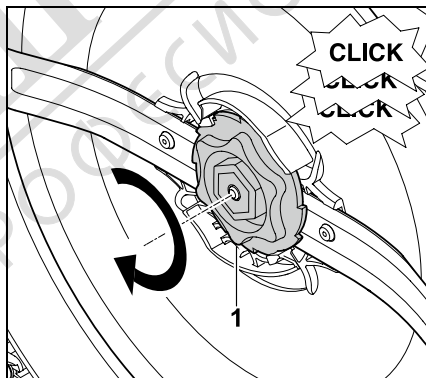
- ⚠ Опасност от нараняване!**  
 Преди всеки монтаж проверявайте ножа за повреди. Ножът трябва да се подмени, ако се виждат резки или пукнатини, респ. ако е износен. (⇒ 16.3)

**Повдигачият диск и фиксиращата гайка** трябва също да се сменят, ако са повредени (напр. счупени, износени). По-специално фиксиращата гайка трябва да влиза чисто в повдигачия диск.

- Почистете ножа, повдигачия диск и фиксиращата гайка преди монтажа.



Поставете ножа за косене (1), както е показано, върху водещия диск (2). Внимавайте за правилната позиция на застопоряващите зъбчета (3) в ножа за косене.



Навийте фиксиращата гайка (1) докрай. По време на затягането се чуват множество щракащи шумове. Контролирайте сигурното поставяне на ножа за косене чрез внимателно разклащане.

- След монтажа на нов нож за косене потвърдете смяната на ножа в меню „Още - Сервизна поддръжка“. (⇒ 11.16)

#### 16.5 Заточване на ножа за косене

**Никога** не дозаточвайте ножа за косене.

STIHL препоръчва **винаги** да сменят закъпения нож за косене с нов.

**i** Само новият нож за косене е балансиран с нужната прецизност и гарантира правилното функциониране на уреда, както и ниски емисии на шум.

#### 16.6 Демонтаж и монтаж на водещия диск

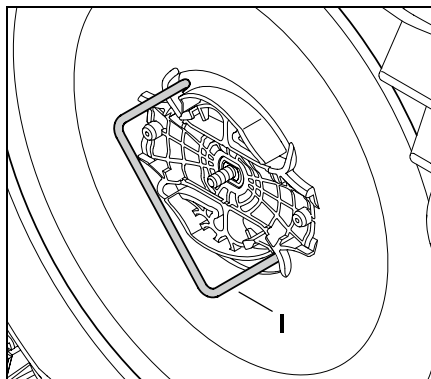
**i** За почистване на косачния механизъм водещият диск може да се демонтира.

- Активирайте блокировката на уреда (⇒ 5.2) и сложете ръкавици.
- Наклонете настрани косачката-робот и я облегнете сигурно на стабилна стена. Внимателно почистете косачния механизъм, както и ножа за косене. (⇒ 16.2)

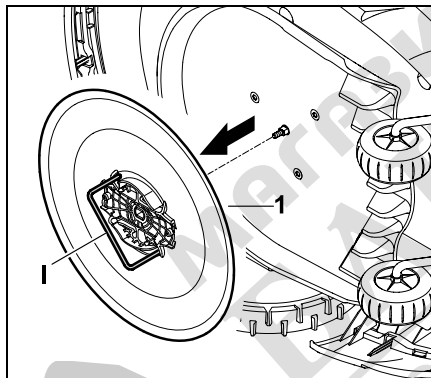


### Демонтаж на водещия диск:

- Демонтирайте ножа за косене.  
(⇒ 16.4)

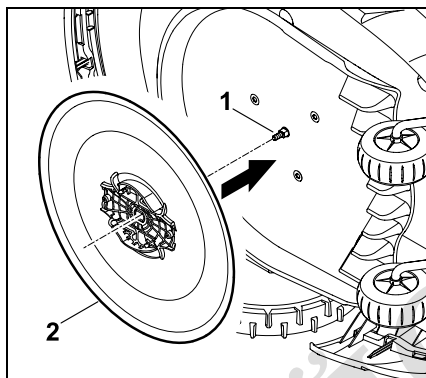


Вкарайте скобата за изваждане (I), както е показано, във водещия диск и я завъртете до упор обратно на часовниковата стрелка.



Подпрете уреда с една ръка. Изтеглете водещия диск (1) чрез теглене на скобата за изваждане (I).

### Монтаж на водещия диск:



Почистете основно ножовия вал (1) и поставката върху водещия диск (2). Пъхнете докрай водещия диск върху ножовия вал.

- Монтирайте ножа за косене. (⇒ 16.4)

### 16.7 Търсене скъсан кабел

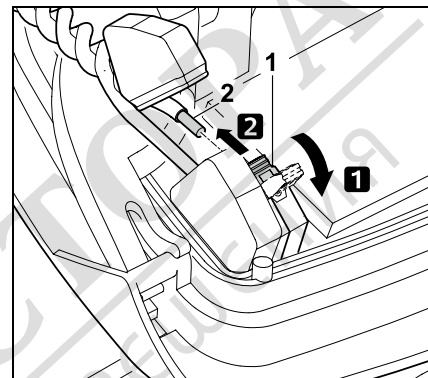
**i** При скъсване на кабел червеният светодиод на зарядната станция мига бързо. (⇒ 13.1) На дисплея на косачката-робот се показва съответното съобщение.

Ако скъсаният кабел не може да се открие, както е описано, свържете се с дилър.

Търсенето на скъсан кабел може да се извърши със свален или поставен панел за управление. За фино търсене панелът за управление трябва да е поставен.

- Преди търсенето на скъсан кабел трябва да натиснете **еднократно** бутона на зарядната станция (светодиодът продължава да мига бързо).

- Свалете капака на зарядната станция и отворете панела. (⇒ 9.2)



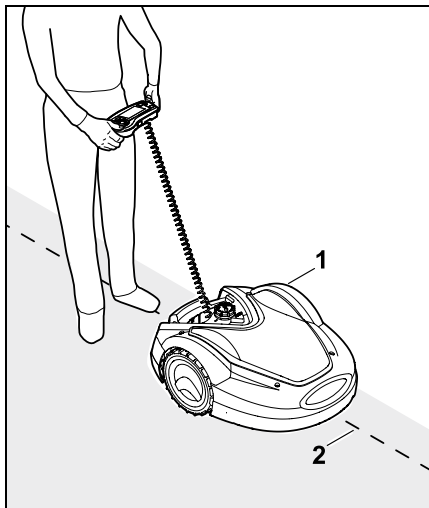
- 1** Отворете левия фиксиращ лост (1).
- 2** Извадете края на кабела (2) от клемния блок и след това отново затворете фиксиращия лост.

- Затворете панела и поставете капака на зарядната станция. (⇒ 9.2)

По-долу е описано търсенето на скъсан кабел по часовниковата стрелка, т.е. ограничителният кабел преминава от зарядната станция по посока на часовниковата стрелка. При нужда търсенето може да се извърши и обратно на часовниковата стрелка, но тогава трябва да се откачи десният край на кабела от клемния блок.

- При нужда свалете панела за управление. (⇒ 15.2)
- В меню „Още – Сервизна поддръжка“ изберете опция „Търсене скъсан кабел“ и потвърдете с ОК. (⇒ 11.16)

## Търсене със свален панел за управление:



С косачката-робот (1) обходете външния периметър на площта за косене **по часовниковата стрелка**, като тръгнете от зарядната станция. За тази цел управлявайте уреда с панела за управление и внимавайте ограничителният кабел (2) да преминава под сензорите на кабела. Сензорите за кабела са монтирани вляво и вдясно в предната част на косачката-робот така, че да са защитени.

При търсене на скъсан кабел на дисплея се показва **силата на сигнала**, сензорите за кабела са оптимално позиционирани върху ограничителния кабел, когато стойността е най-висока.

Докато сензорите на кабела приемат сигнала на кабела безупречно, на дисплея се показва символът **Сигнал на кабела ОК**.

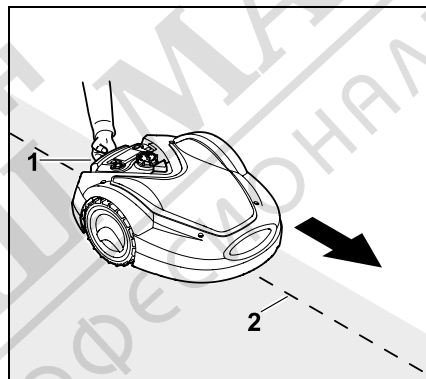


В зоната на скъсването на кабела силата на сигнала намалява и на дисплея се показва символа за **Проверка на кабелен сигнал**.



- Замостете мястото на скъсване с помощта на съединител за кабел (⇒ 12.16), при нужда прокарайте отново ограничителния кабел в зоната на скъсването.
- Включете отново левия край на кабела. (⇒ 9.10)
- Ако скъсването на кабела е отстранено правилно, върху зарядната станция сега свети червеният светодиод. (⇒ 13.1)

## Фино търсене с поставен панел за управление:

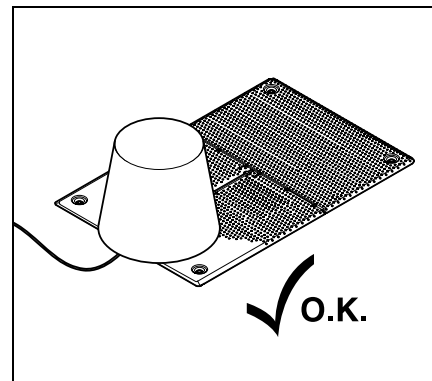


Леко повдигнете косачката-робот за дръжката за носене (1) и освободете от натоварване задвижващите колела. С уреда, опрян на предните колела, следвайте ограничителния кабел (2). По-нататъшната процедура отговаря на търсенето със свален панел за управление.

## 16.8 Съхраняване и зимна пауза

При **продължително неизползване** на косачката-робот (напр. зимна пауза, временно съхранение) спазвайте следните точки:

- Заредете акумулатора (⇒ 15.8)
- Изключете автоматиката (⇒ 11.7)
- Активирайте максимална степен на защита (⇒ 11.15)
- **RMI 632 C, RMI 632 PC:** Активирайте енерг. режим ECO (⇒ 11.10)
- Поставете косачката-робот в хибернация (⇒ 11.16)
- Извадете щепсела на мрежовия адаптер от мрежата
- Почистете внимателно всички външни части на косачката-робот и на зарядната станция.



Покрийте зарядната станция с подходящ контейнер и го фиксирайте.

- Съхранявайте косачката-робот, стояща върху колелата си, в сухо, затворено помещение без прах. Уверете се, че уредът е оставен на място, недостъпно за деца.
- Съхранявайте косачката-робот само в безопасно за експлоатация състояние
- Затегнете всички винтове, подновете станалите нечетливи предупредителни надписи по уреда, проверете цялата машина за износване или повреди. Сменете износените или повредени части.
- Евентуалните повреди по уреда трябва да се отстранят, преди да бъде прибран за съхранение.

**i** Никогa не поставяйте или съхранявайте предмети върху косачката-робот.

Температурата в помещението за складиране не трябва да пада под 5 °C.

**Повторно въвеждане в експлоатация** на косачката-робот след по-дълго прекъсване на експлоатацията:

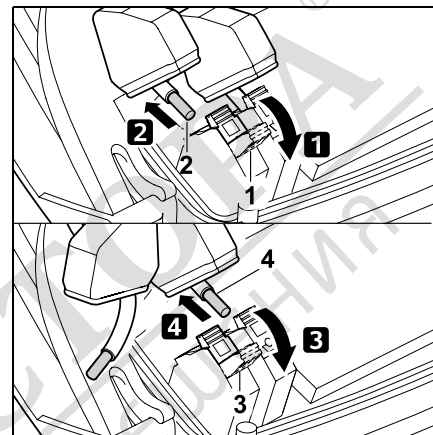
- i** След по-дълго прекъсване на експлоатацията трябва да се коригират датата и часът при необходимост. Съответните прозорци за избор се появяват при пускане в експлоатация. В случай че прозорците за избор не се появят автоматично, проверете датата и часа в менюто „Настройки“ и при нужда ги коригирайте. (⇒ 11.10)
- Подготовка на площта за косене: Отстранете чуждите тела и окосете твърде високата трева с обикновена косачка.

- Разблокирайте зарядната станция и включете мрежовия адаптер към електрическата мрежа.
- Заредете акумулатора (⇒ 15.8)
- Свържете косачката-робот и зарядната станция. (⇒ 9.11)
- Отстранете пречките и чуждите тела в зоната на ръба. Стартирайте преминаване по края на зоната и проверете дали през проходите и тесните места може да се преминава. (⇒ 11.13)
- Проверете плана за косене и при нужда го променете. (⇒ 11.7)
- Включете автоматиката (⇒ 11.7)
- **RMI 632 C, RMI 632 PC:** При нужда активирайте стандартния енергиен режим (⇒ 11.10) и включете GPS защитата. (⇒ 11.15)

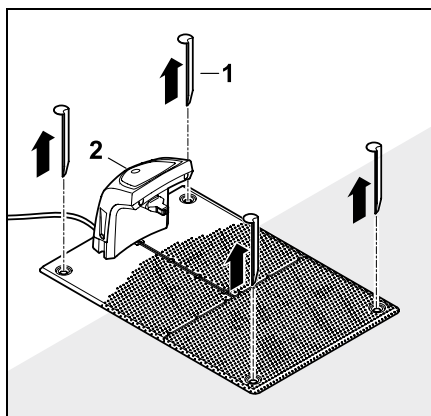
### 16.9 Демонтаж на зарядна станция

При **по-продължително неизползване** на косачката-робот (на пр. през зимата) зарядната станция може и да се демонтира.

- Подготовка на косачката-робот за по-продължително неизползване (⇒ 16.8)
- Извадете щепсела на мрежовия адаптер от мрежата
- Свалете капака на зарядната станция и отворете панела (⇒ 9.2)



- 1** Отворете десния затегателен лост (1).
  - 2** Свалете десния край на кабела (2) от клемния блок. Затворете отново затегателния лост (1).
  - 3** Отворете левия затегателен лост (3).
  - 4** Свалете левия край на кабела (4) от клемния блок. Затворете отново затегателния лост (3).
- Затворете панела (⇒ 9.2)
  - Изнижете десния и левия край на кабела разделени един от друг от зарядната станция
  - Поставете капака на зарядната станция (⇒ 9.2)



Извадете колчето (1) махнете зарядната станция (2) с прикачения мрежов адаптер от тревната площ, почистете основно (с влажна кърпа) и приборете за съхранение.

- Съхранявайте косачката-робот заедно със зарядната станция и мрежовия адаптер в нормално положение, в сухо и затворено помещение, без запрашаване. Вкарайте косачката-робот в зарядната станция. Уверете се, че уредът е оставен на място, недостъпно за деца.
- Защитете свободните краища на ограничителния кабел от атмосферни влияния – напр. облепете с подходящ изолирбанд.
- При повторен монтаж инсталирайте зарядната станция като при първоначална инсталация – особено важно е десният и левият край на ограничителния кабел да се свързани от правилната страна. (⇒ 9.1)

## 17. Обичайни резервни части

Нож за косене:  
6309 702 0102

## 18. Принадлежности

- Набор на STIHL S за тревни площи до 500 м<sup>2</sup>
- Набор на STIHL L за тревни площи с размер 2000 м<sup>2</sup> – 4000 м<sup>2</sup>
- Фиксиращи щифтове STIHL AFN 075
- Ограничителен кабел STIHL ARB 501:  
Дължина: 500 м  
Диаметър: 3,4 мм
- Съединител за кабел STIHL ADV 010
- Модул за малки площи STIHL AKM 100

За уреда се предлагат и допълнителни принадлежности.

Повече информация ще получите от Вашия специализиран търговец на STIHL, в интернет ([www.stihl.com](http://www.stihl.com)) или от каталога на STIHL.



От съображения за сигурност с уреда трябва да се използват само разрешени от STIHL принадлежности.

## 19. Минимизиране на износването и предотвратяване на повреди

Важни указания за поддръжка на групата продукти

Косачка-робот, задвижвана от акумулатор (STIHL RMI)

За материални щети и физическо нараняване на хора, които са причинени поради неспазване на указанията в ръководството за експлоатация, особено по отношение на безопасността, обслужването и поддръжката, или поради употреба на неразрешени приспособления за допълнително монтиране и резервни части, фирмата STIHL не носи никаква отговорност.

Непременно спазвайте следните указания, за да предотвратите повреди или прекалено износване на вашия уред на STIHL:

### 1. Износващи се части

Някои части на уреда STIHL, дори и при употреба по предназначение, се износват и в зависимост от вида и продължителността на използване трябва да се подменят своевременно.

Към тях спадат:

- нож за косене
- акумулатор
- гуми

## 2. Спазване на предписанията, посочени в тази инструкция за експлоатация

Използването, поддръжката и съхранението на уреда на STIHL трябва да се извършват грижливо, както е описано в тази инструкция за експлоатация. Потребителят отговаря лично за всички повреди, причинени поради неспазване на указанията за безопасност, обслужване и поддръжка.

Това в най-голяма степен се отнася за:

- грешно боравене с акумулатора (зареждане, съхранение);
- неправилно свързване към електрическата мрежа (напрежение);
- неразрешени от STIHL промени по продукта;
- използване на инструменти или принадлежности, които не са позволени и не са подходящи за уреда или са с по-ниско качество;
- употреба на продукта не по предназначение;
- използване на продукта при спортни или състезателни мероприятия;
- вторични повреди вследствие на използването на продукта с неизправни части.

## 3. Дейности по поддръжката

Всички изброени в раздел „Поддръжка“ дейности трябва да бъдат извършвани редовно.

Ако тези дейности по поддръжката не могат да бъдат извършвани от самия потребител, той трябва да се обърне към специализиран търговец.

STIHL препоръчва дейностите по поддръжка и ремонт да се извършват само при специализиран търговец на STIHL.

Специализираните търговци на STIHL редовно преминават обучение и им се предоставя техническа информация.

Ако тези дейности по поддръжката не бъдат извършени, могат да възникнат повреди, за които е отговорен потребителят.

Към тях спадат:

- повреди по уреда в резултат на недостатъчно или грешно почистване,
- повреди от корозия и други последващи повреди поради неправилно съхранение;
- повреди на уреда поради употреба на резервни части с по-ниско качество;
- повреди в резултат на ненавременна или недостатъчна сервизна поддръжка, съответно повреди вследствие на дейности по поддръжката и ремонта, които не са извършени от специализираните търговци.

## 20. Опазване на околната среда

Опаковките, уредът и принадлежностите са произведени от материали, които подлежат на рециклиране, и трябва да се изхвърлят по съответния начин.

Разделното и екосъобразно изхвърляне на остатъчните материали подпомага повторната употреба на вторични суровини. Затова след

изтичане на обичайния му срок на използване уредът трябва да се предаде на вторични суровини. При изхвърляне обърнете внимание на информацията в глава „Изхвърляне“. (⇒ 6.11)



Винаги изхвърляйте непотребните акумулатори съобразно изискванията. Спазвайте местните разпоредби.

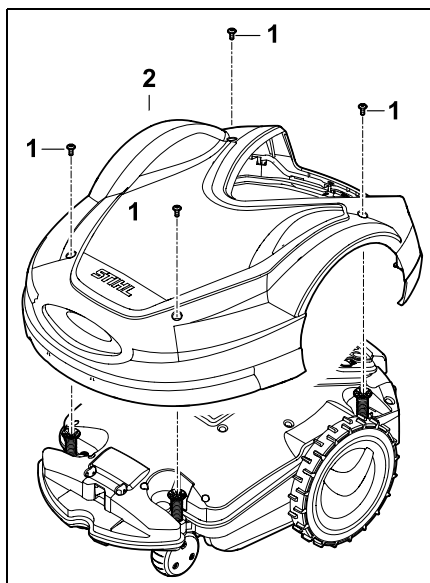


Не изхвърляйте литиево-йонните акумулаторни батерии при битовите отпадъци, а ги върнете на дилъра или ги предайте в пункт за събиране на опасни отпадъци.

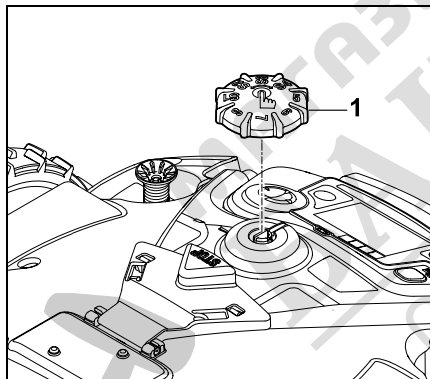
### 20.1 Демонтаж на акумулатор

- Активирайте блокировката на уреда. (⇒ 5.2)

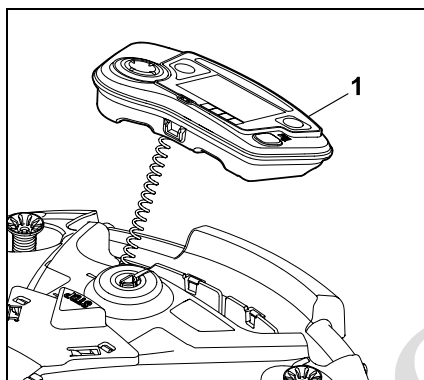




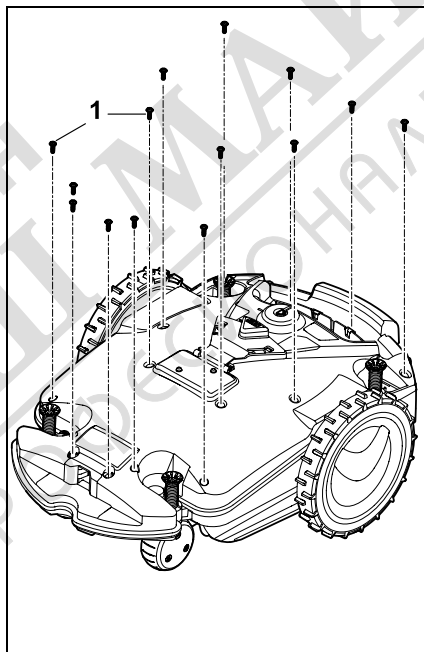
Развийте и свалете винтовете (1) върху капака (2). Издърпайте нагоре капака (2).



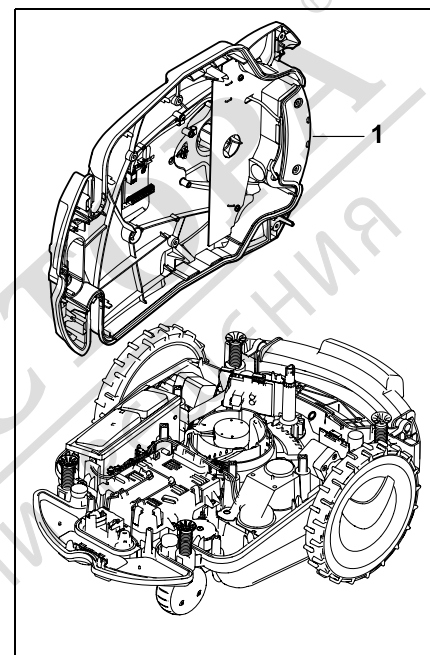
Издърпайте нагоре копчето (1).



Извадете панела за управление (1) и го оставете назад.



Развийте винтовете (1) и ги свалете.



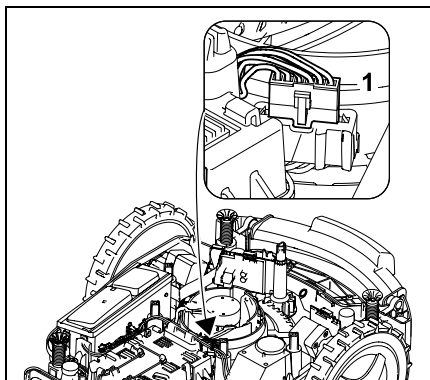
Поставете горната част на корпуса (1) странично.



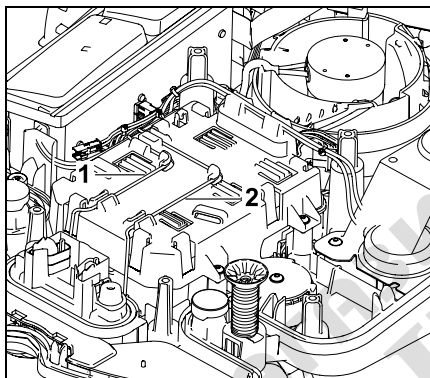
**Опасност от нараняване!**

Не бива да се отделят кабели от акумулатора. Опасност от късо съединение!

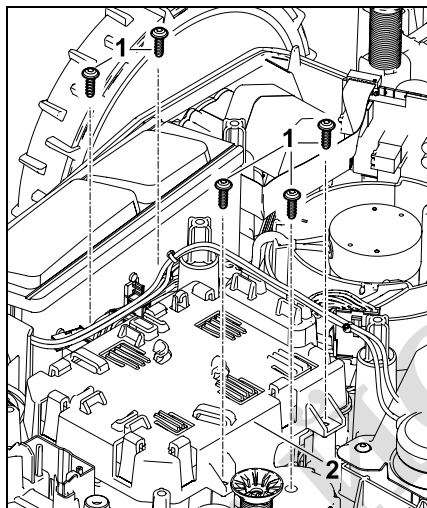
Кабелите винаги трябва да се откачат и да се свалят заедно с акумулатора.



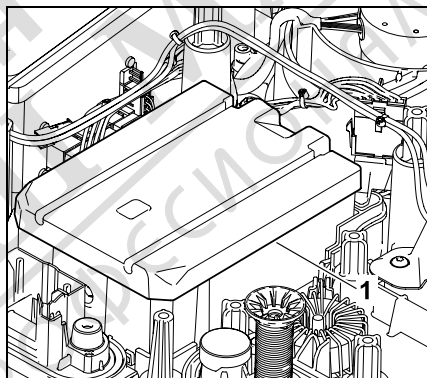
Извадете кабелния щекер (1).



Свалете кабел (1) и кабел (2) от водачите на кабела.



Свалете винтовете (1) и акумулаторния капак (2).



Свалете акумулатора (1).

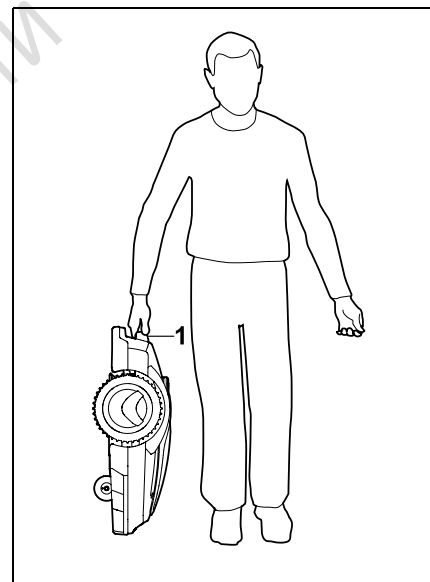
## 21. Транспортиране



**Опасност от нараняване!**

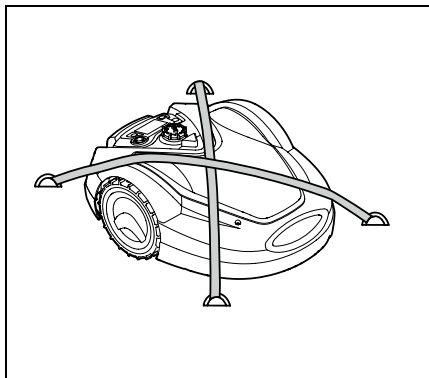
Преди транспортиране внимателно прочетете глава „За вашата безопасност“ (⇒ 6.) и по-специално раздел „Транспортиране на уреда“ (⇒ 6.5) и спазвайте точно всички указания за безопасност – винаги активирайте блокировката на уреда. (⇒ 5.2)

### 21.1 Повдигане или пренасяне на уреда



Повдигнете и носете косачката-робот за дръжката за носене (1). Внимавайте винаги да има достатъчно разстояние между тялото ви (най-вече краката) и ножа за косене.

## 21.2 Закрепване на уреда



Обезопасете косачката върху площта за товарене. За тази цел фиксирайте уреда, както е показано, с подходящи крепежни средства (ремъци, въжета).

Обезопасете и допълнително транспортираните части на уреда (напр. зарядна станция, малки части) срещу подхлъзване.

## 22. ЕС Декларация за съответствие

### 22.1 Задвижвана от акумулатор, електрическа косачка-робот (RMI) със зарядна станция (ADO)

Произведено от:

0478 131 9654 B - BG

STIHL Tirol GmbH  
Hans Peter Stihl-Straße 5  
6336 Langkampfen  
Австрия

ANDREAS STIHL AG & Co. KG  
декларира, поемайки пълна отговорност, че

Модел: Косачка, автоматична и задвижвана от акумулатор

Фабрична марка: STIHL

Тип: RMI 632.1  
RMI 632.1 P  
RMI 632.1 C  
RMI 632.1 PC

Сериен номер: 6309

Модел: Зарядна станция

Фабрична марка: STIHL

Тип: ADO 601.1

Сериен номер: 6309

отговаря на относимите разпоредби на Директивите 2006/42/ЕС, 2011/65/EU, 2006/66/ЕС, 2014/53/EU отговаря и е разработена и произведена в съответствие с актуалните към датата на производство версии на следните стандарти:  
EN 50636-2-107, EN 60335-1 Ed 5, EN 55014-1, EN 55014-2, EN 61000-3-2, EN 61000-3-3

ETSI EN 301 489-1 V 2.2.0 (2017-03)  
ETSI EN 301 489-3 V 2.2.1 (2017-03)  
ETSI EN 303 447 V 1.1.1 (2017-09)  
допълнително за RMI 632.1 C,  
RMI 632.1 PC:

ETSI EN 300 440-2 V 2.1.1 (2017-03)  
ETSI EN 301 489-52 V 1.1.0 (2016-11)  
ETSI EN 301 511 V 9.0.2 (2017-04)

Нотифицираният орган TÜV Rheinland LGA Products GmbH, № 0197, е проверил съответствието съгласно Приложение III Модул В на Директивата 2014/53/EU и е издал следния сертификат на ЕС за типово одобрение: RT 60146449 001

Съхранение на техническата документация:  
Andreas STIHL AG & Co. KG  
Разрешително за продукта

Годината на производство и машинният номер (сериен номер) са посочени на уреда.

Waiblingen, 02.11.2020

ANDREAS STIHL AG & Co. KG  
по пълном.



Д-р Юрген Хофман, ръководител на отдел „Данни, разпоредби и одобрение на продукта“

## 23. Технически данни

### RMI 632.1, RMI 632.1 P, RMI 632.1 C, RMI 632.1 PC:

Сериен номер	6309
Система за косене	Механизъм за рекултивиране

Съоръжение за рязане	Ноходържач
Ширина на косене	28 см
Честота на въртене на съоръжението за рязане	3150 об/мин
Тип акумулатор	Литиево-йонен

Напрежение на акумулатора $U_{DC}$	29 V
Височина на косене	20 - 60 мм
Клас на защита	III
Вид защита	IPX4

Съгласно Директива 2006/42/EC и стандарт EN 50636-2-107:

Измерено ниво на шума $L_{WA}$	59 dB(A)
Коефициент на неопределеност $K_{WA}$	3 dB(A)
$L_{WA} + K_{WA}$	62 dB(A)
Ниво на шума $L_{pA}$	51 dB(A)

Коефициент на неопределеност $K_{pA}$	3 dB(A)
Дължина	73 см
Ширина	54 см
Височина	27 см

RMI 632.1:	
Тегло	14 кг

RMI 632.1 C, RMI 632.1 P,  
RMI 632.1 PC:

### RMI 632.1, RMI 632.1 P, RMI 632.1 C, RMI 632.1 PC:

Тегло	15 кг
-------	-------

### RMI 632.1, RMI 632.1 C:

Мощност	120 W
Мрежов адаптер	HLG-120H 2,9 A

Означение на акумулатора	AAI 160.1
Енергия на акумулатора	167 Wh
Капацитет на акумулатора	4,9 Ah
Тегло на акумулатора	1,3 кг

### RMI 632.1 P, RMI 632.1 PC:

Мощност	185 W
Мрежов адаптер	HLG-185H 4,4 A

Означение на акумулатора	AAI 250.1
Енергия на акумулатора	251 Wh
Капацитет на акумулатора	7,3 Ah
Тегло на акумулатора	1,6 кг

### Мобилен връзка:

Поддържани честоти	E-GSM-900 DCS-1800
--------------------	-----------------------

### Максимална излъчвана предавателна мощност

E-GSM-900:	880 – 915 MHz: 33,0 dBm
------------	----------------------------

### Максимална излъчвана предавателна мощност

DCS-1800:	1710 – 1785 MHz: 30,0 dBm
-----------	---------------------------------

### Зарядна станция ADO 601.1:

Напрежение $U_{DC}$	42 V
Клас на защита	III
Вид защита	IPX4
Тегло	3 кг

### Ограничителен кабел и примка за търсене

Честотен диапазон:	1,0 kHz – 90 kHz
Максимална напрегнатост на полето:	< 72 $\mu$ A/m

### Мрежов адаптер:

Напрежение $U_{AC}$	100 - 240 V
Честота	50/60 Hz
Напрежение $U_{DC}$	42 V
Клас на защита	I
Вид защита	IP67

### Транспортиране на акумулаторите на STIHL:

Акумулаторите на STIHL изпълняват посочените изисквания съгласно Препоръките на ООН за превоз на опасни товари, Ръководство за изпитвания и критерии ST/SG/AC.10/11/5-то преработено издание раздел III, подраздел 38.3.

Потребителят може да превозва акумулаторите на STIHL с автомобилен транспорт до съответното място на използване на уреда, без да е необходимо спазване на допълнителни условия.

При превоза им по въздух или море трябва да се спазват съответните местни разпоредби.

За допълнителни указания при транспорт вж.  
<http://www.stihl.com/safety-data-sheets>

## REACH:

REACH е краткото наименование на Регламент на ЕО относно регистрацията, оценката и разрешаването на химични вещества. За информацията относно изпълнението на изискванията съгласно Регламента REACH (ЕО) 1907/2006 вж. [www.stihl.com/reach](http://www.stihl.com/reach)

## 24. Съобщения

Съобщенията информират за активни грешки, повреди и препоръки. Те се показват в диалогов прозорец и могат след натискане на бутон ОК да се извикват в меню „Още – Информация – Съобщения“. (⇒ 11.17)

Препоръките и активните съобщения се показват и в индикатора за състоянието. (⇒ 11.2)

В детайлите на съобщението могат да се извикат кодът на съобщението, моментът на възникването, приоритетът и честотата на възникване.

– **Препоръките** имат приоритет „Ниско“ или „Информ.“, те се появяват в индикатора за състоянието, редувайки се с текста „iMOW® е готов за работа“. Косачката-робот може да продължи да работи, автоматичната работа продължава.

– **Повредите** имат приоритет „Средно“ и изискват действие от потребителя.

Косачката-робот може да се използва едва след отстраняване на повредата.

– При **грешки** с приоритет „Високо“ на дисплея се показва текста „Свържете се с дилър“. Косачката-робот може да продължи да се експлоатира едва след отстраняване на грешката от дилър на STIHL.

**i** Ако въпреки предложеното отстраняване дадено съобщение остане активно, трябва да се свържете с дилъра на STIHL.

Грешките, които могат да се отстраняват изключително и само от дилър на STIHL, са посочени по-долу. Ако възникне такава грешка, на дилъра трябва да се посочат 4-цифреният код и текстът на грешката.

**i** **RMI 632 C, RMI 632 PC:**  
Съобщенията, които влияят върху нормалната работа, се показват и в приложението. (⇒ 10.)

След изпращане на съобщението косачката-робот преминава в стендбай режим и деактивира мобилната връзка, за да щади акумулатора.

**Съобщение:**  
0001 – Актуализирани данни  
За освобождаване натиснете ОК

**Възможна причина:**  
– Извършено е актуализиране на софтуера на уреда

– Загуба на напрежение  
– Софтуерна, респ. хардуерна грешка

### Отстраняване:

– След натискане на бутон ОК косачката-робот работи с предварително зададените настройки – проверете и коригирайте настройките (дата, час, план за косене)

### Съобщение:

0100 – Разреден акумулатор  
Напрежението на акумулатора е твърде ниско

### Възможна причина:

– Напрежението на акумулатора е твърде ниско

### Отстраняване:

– Поставете косачката-робот в зарядната станция за зареждане на акумулатора (⇒ 15.8)

### Съобщение:

0180 – Температура ниска  
главна платка

### Възможна причина:

– Температурата във вътрешността на косачката-робот е твърде ниска

### Отстраняване:

– Оставете косачката-робот да загрее

### Съобщение:

0181 – Температура висока  
главна платка

### Възможна причина:

– Температурата във вътрешността на косачката-робот е твърде висока

### Отстраняване:

– Оставете косачката-робот да изстине

---

**Съобщение:**

0183 – Температура висока  
платка за управление на зареждането

**Възможна причина:**

- Температура във вътрешността на косачката-робот е твърде висока

**Отстраняване:**

- Оставете косачката-робот да изстине
- 

**Съобщение:**

0185 – Температура висока  
платка за управление на хода

**Възможна причина:**

- Температурата във вътрешността на косачката-робот е твърде висока

**Отстраняване:**

- Оставете косачката-робот да изстине
- 

**Съобщение:**

0186 – Температура ниска  
акумулаторна батерия

**Възможна причина:**

- Температурата на акумулатора е твърде ниска

**Отстраняване:**

- Оставете косачката-робот да загрее
- 

**Съобщение:**

0187 – Температура висока  
акумулатор

**Възможна причина:**

- Температурата на акумулатора е твърде висока

**Отстраняване:**

- Оставете косачката-робот да изстине
- 

**Съобщение:**

0302 – Грешка в задв. двиг.  
Температурен диапазон е превишен

**Възможна причина:**

- Температурата в левия задвижващ двигател е много висока

**Отстраняване:**

- Оставете косачката-робот да изстине
- 

**Съобщение:**

0305 – Грешка в задв. двиг.  
Лявото колело е блокирало

**Възможна причина:**

- Претоварване на лявото задвижващо колело

**Отстраняване:**

- Почистете косачката-робот (⇒ 16.2)
  - Отстранете неравностите (дупки, вдлъбнатини) по площта за косене
- 

**Съобщение:**

0402 – Грешка в задв. двиг.  
Температурен диапазон е превишен

**Възможна причина:**

- Температурата в десния задвижващ двигател е много висока

**Отстраняване:**

- Оставете косачката-робот да изстине
- 

**Съобщение:**

0405 – Грешка в задв. двиг.  
Дясното колело е блокирало

**Възможна причина:**

- Претоварване на дясното задвижващо колело

**Отстраняване:**

- Почистете косачката-робот (⇒ 16.2)
  - Отстранете неравностите (дупки, вдлъбнатини) по площта за косене
- 

**Съобщение:**

0502 – Грешка косилен двиг.  
Температурен диапазон е превишен

**Възможна причина:**

- Температурата в косилния двигател е твърде висока

**Отстраняване:**

- Оставете косачката-робот да изстине
- 

**Съобщение:**

0505 – Грешка косилен двиг.  
Претоварване на косилния двигател

**Възможна причина:**

- Замърсявания между водещия диск и корпуса на косачния механизъм
- Косилният двигател не може да се включи
- Претоварване на косилния двигател

**Отстраняване:**

- Почистете ножа за косене и косачния механизъм (⇒ 16.2)
  - Почистете водещия диск (⇒ 16.6)
  - Настройте по-голяма височина на косене (⇒ 9.5)
  - Отстранете неравностите (дупки, вдлъбнатини) по площта за косене
-

---

**Съобщение:**

0701 – Температура на акумулатора  
Извън температурен диапазон

**Възможна причина:**

- Температура на акумулатора е твърде ниска, респ. твърде висока

**Отстраняване:**

- Оставете косачката-робот да загрее, респ. да изстине – спазвайте допустимия температурен диапазон на акумулатора (⇒ 6.4)
- 

**Съобщение:**

0703 – Разреден акумулатор  
Напрежението на акумулатора е твърде ниско

**Възможна причина:**

- Напрежението на акумулатора е твърде ниско

**Отстраняване:**

- Поставете косачката-робот в зарядната станция за зареждане на акумулатора (⇒ 15.8)
- 

**Съобщение:**

0704 – Разреден акумулатор  
Напрежението на акумулатора е твърде ниско

**Възможна причина:**

- Напрежението на акумулатора е твърде ниско

**Отстраняване:**

- Поставете косачката-робот в зарядната станция за зареждане на акумулатора (⇒ 15.8)
- 

**Съобщение:**

1000 – Преобръщане  
Допустимият наклон е превишен

**Възможна причина:**

- Сензорът за наклон е установил преобръщане

**Отстраняване:**

- Поставете косачката-робот върху колелата, проверете за повреди и потвърдете съобщението с ОК
- 

**Съобщение:**

1010 – iMOW® е повдигната  
За освобождаване натиснете ОК

**Възможна причина:**

- Косачката-робот е била повдигната за капака

**Отстраняване:**

- Проверете подвижността на капака и потвърдете съобщението с ОК
- 

**Съобщение:**

1030 – Грешка капак  
Проверете капака  
После натиснете ОК

**Възможна причина:**

- Капакът не е разпознат

**Отстраняване:**

- Проверете капака (подвижност, плътно прилягане) и потвърдете съобщението с ОК
- 

**Съобщение:**

1100 – Панел управл.  
Панел за управление свален при движение

**Възможна причина:**

- Панелът за управление е бил свален по време на автоматичен режим на работа

**Отстраняване:**

- Потвърдете съобщението с ОК – след поставяне на панела за управление автоматичният режим на работа се подновява отново
- 

**Съобщение:**

1120 – Капакът е блокиран  
Проверете капака  
После натиснете ОК

**Възможна причина:**

- Разпознато е перманентно сблъскване

**Отстраняване:**

- Освободете косачката-робот, при нужда отстранете препятствието, респ. променете хода на ограничителния кабел – след това потвърдете съобщението с ОК
  - Проверете подвижността на капака и потвърдете съобщението с ОК
-

---

**Съобщение:**

1125 – Отстраняване на препятствие  
Проверете прекарването на кабела

**Възможна причина:**

- Ограничителният кабел е прокаран неточно

**Отстраняване:**

- Проверете прекарването на ограничителния кабел, контролирайте отстоянията с iMOW® Ruler (⇒ 12.5)
- 

**Съобщение:**

1130 – Блокира  
Освобождаване на iMOW®  
После натиснете ОК

**Възможна причина:**

- Косачката-робот блокира
- Задвижващите колела превъртат

**Отстраняване:**

- Освободете косачката-робот, отстранете неравностите по площта за косене, респ. променете хода на ограничителния кабел – след това потвърдете съобщението с ОК
  - Почистете задвижващите колела, при нужда предотвратете работата при дъжд – след това потвърдете съобщението с ОК (⇒ 11.11)
- 

**Съобщение:**

1135 – Извън  
Поставяне на iMOW® в площта за косене

**Възможна причина:**

- Косачката-робот е извън площта за косене

**Отстраняване:**

- Поставете косачката-робот в площта за косене

---

**Съобщение:**

1140 – Голям наклон  
Проверете прекарването на кабела

**Възможна причина:**

- Сензорът за наклон е установил наклон на склона по-голям от 22°

**Отстраняване:**

- Променете прекарването на ограничителния кабел, ограничете тревните площи с наклон на склона по-голям от 22°
- 

**Съобщение:**

1160 – ръкохватка: активир.  
За освобождаване натиснете ОК

**Възможна причина:**

- Косачката-робот е била повдигната за дръжката за носене

**Отстраняване:**

- Потвърдете съобщението с ОК
- 

**Съобщение:**

1170 – Няма сигнал  
Включете зарядната станция

**Възможна причина:**

- Зарядната станция е изключена.
- Сигналът на кабела по време на работа вече не се приема
- Косачката-робот е извън площта за косене
- Зарядната станция, съответно електронните компоненти са сменени

**Отстраняване:**

- Включете зарядната станция и дайте команда за косене
- Проверете електрозахранването на зарядната станция

- Проверете светодиода на зарядната станция – червеният светодиод трябва да свети постоянно по време на работа (⇒ 13.1)
  - Поставете косачката-робот в площта за косене
  - Свързване на косачката-робот и зарядната станция (⇒ 11.15)
- 

**Съобщение:**

1180 – Вкарайте iMOW® в зар. станция  
Не е възможно автоматично вкарване в зарядната станция

**Възможна причина:**

- Зарядната станция не е намерена
- Началото или краят на проход бяха грешно инсталирани

**Отстраняване:**

- Проверете светодиода върху зарядната станция, при нужда включете зарядната станция (⇒ 13.1)
  - Проверете вкарването в зарядната станция (⇒ 15.7)
  - Проверете входа и изхода под формата на фуния на прохода (⇒ 12.11)
- 

**Съобщение:**

1190 – Докинг грешка  
Зарядната станция е заета

**Възможна причина:**

- Зарядната станция е заета от втора косачка-робот

**Отстраняване:**

- Поставете косачката-робот в зарядната станция, когато тя отново се освободи



---

**Съобщение:**

1200 – Грешка косилен двиг.  
Старт на косилния двигател 5х не е възможен

**Възможна причина:**

- Замърсявания между водещия диск и корпуса на косачния механизъм
- Косилният двигател не може да се включи
- Претоварване на косилния двигател

**Отстраняване:**

- Почистете ножа за косене и косачния механизъм (⇒ 16.2)  
Почистете водещия диск (⇒ 16.6)
  - Настройте по-голяма височина на косене (⇒ 9.5)
  - Отстранете неравностите (дупки, вдлъбнатини) по площта за косене
- 

**Съобщение:**

1210 – Грешка в задв. двиг.  
Блокирало е колело

**Възможна причина:**

- Претоварване на задвижващо колело

**Отстраняване:**

- Почистете косачката-робот (⇒ 16.2)
  - Отстранете неравностите (дупки, вдлъбнатини) по площта за косене
- 

**Съобщение:**

1220 – Разпознат дъжд  
Косенето е прекратено

**Възможна причина:**

- Процесът на косене е прекъснат, респ. не е започнал поради дъжд

**Отстраняване:**

- Не е нужно действие, при нужда настройте сензора за дъжд (⇒ 11.11)
- 

**Съобщение:**

1230 – Грешка при вкарване в зарядна станция  
Вкарайте iMOW® в зар. станция

**Възможна причина:**

- Зарядна станция е намерена – автоматичното вкарване в зарядната станция не е възможно

**Отстраняване:**

- Проверете вкарването в зарядната станция, при необходимост вкарайте косачката-робот ръчно в зарядната станция (⇒ 15.7)
  - Проверете ограничителния кабел – следете за правилното прокарване в зоната на зарядната станция (⇒ 9.9)
- 

**Съобщение:**

2000 – Проблем със сигнала  
Вкарайте iMOW® в зар. станция

**Възможна причина:**

- Сигналът на кабела е грешен, нужна е фина настройка

**Отстраняване:**

- Поставете косачката-робот в зарядната станция – след това натиснете ОК
- 

**Съобщение:**

2020 – Препоръка  
Годишна поддръжка от дилър

**Възможна причина:**

- Препоръчва се сервизно обслужване на уреда

**Отстраняване:**

- Извършете годишна поддръжка при дилър на STIHL
- 

**Съобщение:**

2030 – Акумулатор  
Допустимият експл. живот е достигнат

**Възможна причина:**

- Необходима е смяна на акумулатора

**Отстраняване:**

- Поискайте смяна на акумулатора от дилър на STIHL
- 

**Съобщение:**

2031 – Грешка при зареждане  
Проверка на контактите за зареждане

**Възможна причина:**

- Процесът на зареждане не може да се стартира

**Отстраняване:**

- Проверете контактите за зареждане на зарядната станция и, при необходимост, ги почистете – след това потвърдете съобщението с ОК.
- 

**Съобщение:**

2032 – Температура на акумулатора  
Извън температурен диапазон

**Възможна причина:**

- Температурата в акумулатора при процеса на зареждане е твърде ниска, респ. твърде висока

**Отстраняване:**

- Оставете косачката-робот да загрее, респ. да изстине – спазвайте допустимия температурен диапазон на акумулатора
-

---

**Съобщение:**

2040 – Температура на акумулатора  
Извън температурен диапазон

**Възможна причина:**

- Температурата в акумулатора при стартиране на косенето е твърде ниска, респ. твърде висока

**Отстраняване:**

- Оставете косачката-робот да загрее, респ. да изстине – спазвайте допустимия температурен диапазон на акумулатора (⇒ 6.4)
- 

**Съобщение:**

2050 – План косене: адапт.  
Удължете времената на активност

**Възможна причина:**

- Времената на активност са съкратени/изтрити, респ. продължителността на косене е удължена – запаметените времена на активност не са достатъчни за необходимите процедури на косене

**Отстраняване:**

- Удължете времената на активност, (⇒ 11.7), респ. намалете продължителността на косене (⇒ 11.7)
- 

**Съобщение:**

2060 – Косенето е завършено  
За освобождаване натиснете ОК

**Възможна причина:**

- Косенето в страничната площ е завършено успешно

**Отстраняване:**

- Поставете косачката-робот в площта за косене и я вкарайте в зарядната станция за зареждане на акумулатора (⇒ 15.7)
- 

**Съобщение:**

2070 – GPS сигнал  
Няма обхват по ръба

**Възможна причина:**

- Целият външен периметър на площта за косене се намира в радиосянка

**Отстраняване:**

- Повторете преминаването по края на зоната (⇒ 11.13)
  - Свържете се с дилър на STIHL за подробна диагностика
- 

**Съобщение:**

2071 – GPS сигнал  
Няма обхват при изходна точка 1

**Възможна причина:**

- Изходна точка 1 се намира в радиосянка

**Отстраняване:**

- Променете позицията на изходна точка 1 (⇒ 11.14)
- 

**Съобщение:**

2072 – GPS сигнал  
Няма обхват при изходна точка 2

**Възможна причина:**

- Изходна точка 2 се намира в радиосянка

**Отстраняване:**

- Променете позицията на изходна точка 2 (⇒ 11.14)
- 

**Съобщение:**

2073 – GPS сигнал  
Няма обхват при изходна точка 3

**Възможна причина:**

- Изходна точка 3 се намира в радиосянка

**Отстраняване:**

- Променете позицията на изходна точка 3 (⇒ 11.14)
- 

**Съобщение:**

2074 – GPS сигнал  
Няма обхват при изходна точка 4

**Възможна причина:**

- Изходна точка 4 се намира в радиосянка

**Отстраняване:**

- Променете позицията на изходна точка 4 (⇒ 11.14)
- 

**Съобщение:**

2075 – GPS сигнал  
Няма обхват в желаната зона

**Възможна причина:**

- Желаната зона се намира в радиосянка

**Отстраняване:**

- Определете отново желаната зона (⇒ 10.)
-

---

**Съобщение:**

2076 – GPS сигнал  
Желаната зона не е намерена

**Възможна причина:**

- Желаната зона не е могла да бъде намерена при преминаването по края.

**Отстраняване:**

- Определете отново желаната зона. Внимавайте желаната зона и ограничителният кабел да се пресичат (⇒ 10.)
- 

**Съобщение:**

2077 – Желана зона  
Желаната зона е извън домашната зона

**Възможна причина:**

- Желаната зона се намира извън запаменената домашна зона

**Отстраняване:**

- Определете отново желаната зона (⇒ 10.)
- 

**Съобщение:**

2090 – радиомодул  
Свържете се с дилър

**Възможна причина:**

- Комуникацията с радиомодула е нарушена

**Отстраняване:**

- Не е нужно действие, фърмуерът при нужда се актуализира автоматично
  - Ако проблемът не се отстрани, свържете се с дилър на STIHL
- 

**Съобщение:**

2095 – радиомодул  
Свържете се с дилър

**Възможна причина:**

- Комуникацията с GPS антената е нарушена

**Отстраняване:**

- Не е нужно действие, фърмуерът при нужда се актуализира автоматично
  - Ако проблемът не се отстрани, свържете се с дилър на STIHL
- 

**Съобщение:**

2100 – GPS защита  
Извън домашната зона  
Уредът е блокиран

**Възможна причина:**

- Косачката-робот е отстранена от домашната зона

**Отстраняване:**

- Върнете косачката-робот в домашната зона и въведете PIN код (⇒ 5.10)
- 

**Съобщение:**

2110 – GPS защита  
Ново място  
Нужна е нова инсталация

**Възможна причина:**

- Косачката-робот е била използвана на друга площ за косене. Сигналят на кабела на втората зарядна станция вече е запаменен.

**Отстраняване:**

- Извършете нова инсталация (⇒ 11.13)
- 

**Съобщение:**

2400 – iMOW@ успешно нулиран до фабрични настройки

**Възможна причина:**

- Косачката-робот бе успешно нулирана до фабрични настройки

**Отстраняване:**

- Потвърдете съобщението с ОК
- 

**Съобщение:**

4000 – Грешка напрежение  
По-високо или по-ниско напрежение  
акумулатор

**Възможна причина:**

- По-високо или по-ниско напрежение в акумулатора

**Отстраняване:**

- Не е нужно действие, фърмуерът при нужда се актуализира автоматично
  - Ако проблемът остане, свържете се с дилър на STIHL
- 

**Съобщение:**

4001 – Грешка в температурата  
Излизане извън допустимия  
температурен диапазон

**Възможна причина:**

- Температурата в акумулатора, респ. във вътрешността на уреда, е твърде ниска, респ. твърде висока

**Отстраняване:**

- Оставете косачката-робот да загрее, респ. да изстине – спазвайте допустимия температурен диапазон на акумулатора (⇒ 6.4)
- 

**Съобщение:**

4002 – Преобръщане  
вж. съобщение 1000

---

---

**Съобщение:**

4003 – Капакът е повдигнат  
Проверете капака  
После натиснете ОК

**Възможна причина:**

- Капакът е бил повдигнат.

**Отстраняване:**

- Проверете капака и потвърдете съобщението с ОК.
- 

**Съобщение:**

4004 – Време за спиране задв. превиш.  
За освобождаване натиснете ОК

**Възможна причина:**

- Грешка в протичането на програмата
- Неправилно прекарване на кабела
- Пречки в зоната на ограничителния кабел

**Отстраняване:**

- Потвърдете съобщението с ОК
  - Проверете прекарването на кабела по-специално в зоната на ръбовете с помощта на iMOW® Ruler (⇒ 12.5)
  - Отстранете пречките
- 

**Съобщение:**

4005 – Време за спиране нож превиш.  
За освобождаване натиснете ОК

**Възможна причина:**

- Грешка в протичането на програмата
- Прекъсване на сигнала (напр. поради спиране на тока) по време на автоматичен режим на косене

**Отстраняване:**

- Потвърдете съобщението с ОК
  - Проверете електрозахранването на зарядната станция – червеният светодиод трябва да свети постоянно по време на работа, след това натиснете бутон ОК (⇒ 13.1)
- 

**Съобщение:**

4006 – Прекъснат процес на зареждане  
За освобождаване натиснете ОК

**Възможна причина:**

- Грешка в протичането на програмата
- Спиране на тока по време на процеса на зареждане
- Косачката-робот е излязла от зарядната станция

**Отстраняване:**

- Потвърдете съобщението с ОК
  - Проверете електрозахранването на зарядната станция – червеният светодиод мига бавно, когато косачката-робот е в зарядната станция (⇒ 13.1)
  - Проверете правилната позиция на зарядната станция (⇒ 9.1)
- 

**Съобщение:**

4008 – Неизпр. к-кт на контр. блок  
За освоб. натиснете ОК

**Възможна причина:**

- Панелът за управление не е поставен правилно

**Отстраняване:**

- Поставете панела за управление
  - Потвърдете съобщението с ОК
- 

**Съобщение:**

4009 – Смушения в сензора на капака  
За освобождаване натиснете ОК

**Възможна причина:**

- Капакът е изместен

**Отстраняване:**

- Проверете позицията на капака
  - Проверете подвижността на капака и при нужда почистете лагерите на капака
  - Потвърдете съобщението с ОК
- 

**Съобщение:**

4016 – Отклонение сензорна стойност бутон STOP  
За освобождаване натиснете ОК

**Възможна причина:**

- Грешка в протичането на програмата

**Отстраняване:**

- Потвърдете съобщението с ОК
- 

**Съобщение:**

4027 – STOP бутон натиснат  
За освобождаване натиснете ОК

**Възможна причина:**

- STOP бутонът е бил натиснат

**Отстраняване:**

- Потвърдете съобщението с ОК
- 

## 25. Откриване на повреди

### Съдействие и помощ за употребата

Съдействие и помощ за употребата можете да получите от специализиран търговец на STIHL.

Възможностите за контакт и допълнителна информация може да намерите на <https://support.stihl.com/> или <https://www.stihl.com/>.

- ✦ евентуално се обърнете към специализиран търговец – STIHL препоръчва своя специализиран търговец.
- 

**Неизправност:**

Косачката-робот работи в грешен момент

**Възможна причина:**

- Часът и датата са грешно настроени
-

- Времената на активност са грешно настроени
- Уредът е пуснат в експлоатация от неоторизирани лица

#### Отстраняване:

- Настройте часа и датата (⇒ 11.10)
- Настройте времената на активност (⇒ 11.7)
- Настройте степен на защита „Средно“ или „Високо“ (⇒ 11.15)

#### Неизправност:

Косачката-робот не работи през дадено време на активност

#### Възможна причина:

- Аккумуляторът се зарежда
- Автоматиката е изключена
- Времето на активност е изключено
- Разпознат дъжд
- Когато тип план за косене „Динамично“ е активиран: Ежеседмичната продължителност на косене е достигната, не е необходимо допълнително косене през тази седмица
- Активно съобщение
- Панелът за управление не е поставен правилно
- Зарядната станция не е свързана към електрическата мрежа
- Извън допустимия температурен диапазон
- Спиране на тока

#### Отстраняване:

- Оставете акумулаторът да се зареди докрай (⇒ 15.8)
- Включете автоматиката (⇒ 11.7)
- Освободете време на активност (⇒ 11.7)
- Настройте сензора за дъжд (⇒ 11.11)

- Не е необходимо по-нататъшно действие, процедурите за косене в тип план за косене „Динамично“ се разпределят автоматично през седмицата – при нужда активирайте процес на косене в меню „Старт“ (⇒ 11.5)
- Отстранете показаната неизправност и потвърдете съобщението с ОК (⇒ 24.)
- Поставете панела за управление (⇒ 15.2)
- Проверете електрозахранването на зарядната станция (⇒ 9.3)
- Оставете косачката-робот да загрее или да изстине – спазвайте нормалния температурен диапазон за работа на косачката-робот: +5°C до +40°C. Детайлна информация за това може да получите от специализирания търговец. ✖
- Проверете електрозахранването. Ако след периодична проверка косачката-робот отново разпознае сигнал на кабела, тя продължава прекъснатото косене. Ето защо може да са нужни няколко минути, докато косенето продължи автоматично след спиране на тока. Интервалите между отделните периодични проверки стават толкова по-големи, колкото по-дълго е спирането на тока.

#### Неизправност:

Косачката-робот не коси след извикване на меню „Старт“

#### Възможна причина:

- Недостатъчно зареден акумулатор
- Разпознат дъжд
- Панелът за управление не е поставен правилно
- Активно съобщение

- Активирано е връщането в зарядната станция

#### Отстраняване:

- Заредете акумулатора (⇒ 15.8)
- Настройте сензора за дъжд (⇒ 11.11)
- Поставете панела за управление (⇒ 15.2)
- Отстранете показаната неизправност и потвърдете съобщението с ОК (⇒ 24.)
- Прекратете връщането, респ. отново изпълнете меню „Старт“ след вкарването в зарядната станция

#### Неизправност:

Косачката-робот не работи и на дисплея не се показва нищо

#### Възможна причина:

- Уредът е в стендбай
- Акумулаторът е неизправен

#### Отстраняване:

- Натиснете произволен бутон за събуждане на косачката-робот – появява се индикатор за състоянието (⇒ 11.2)
- Сменете акумулатора (✖)

#### Неизправност:

Косачката-робот е шумна и вибрира

#### Възможна причина:

- Ножът за косене е повреден
- Косачният механизъм е силно замърсен

#### Отстраняване:

- Сменете ножа за косене – отстранете препятствията по тревната площ (⇒ 16.4), (✖)
- Почистете косачния механизъм (⇒ 16.2)

---

**Неизправност:**

Лош резултат от рекултивирането, респ. косенето

**Възможна причина:**

- Височината на тревата е много голяма в сравнение с височината на косене
- Тревата е много мокра
- Ножът за косене е тъп или износен
- Времената на активност са недостатъчни, продължителността на косене е прекалено кратка.
- Размерът на площта за косене е настроен грешно
- Площта за косене е с много висока трева
- Продължителни дъждовни периоди

**Отстраняване:**

- Настройте височината на косене (⇒ 9.5)
- Настройте сензора за дъжд (⇒ 11.11) Изместете времената на активност (⇒ 11.7)
- Сменете ножа за косене (⇒ 16.4), (✖)
- Удължете, респ. допълнете времената на активност (⇒ 11.7) Удължете продължителността на косене (⇒ 11.7)
- Изгответе нов план за косене (⇒ 11.7)
- В зависимост от големината на площта за косене за чист резултат от косенето косачката-робот се нуждае от 2 седмици
- Разрешете косене при дъжд (⇒ 11.11) Удължете времената на активност (⇒ 11.7)

---

**Неизправност:**

Индикация на дисплея на чужд език

**Възможна причина:**

- Настройката на езика е била променена

**Отстраняване:**

- Настройте езика (⇒ 11.10)

---

**Неизправност:**

В площта за косене се образуват кафяви места (с почва)

**Възможна причина:**

- Продължителността на косене е твърде голяма в сравнение с площта за косене
- Ограничителният кабел е положен в много малки радиуси
- Размерът на площта за косене е настроен грешно

**Отстраняване:**

- Намалете продължителността на косене (⇒ 11.7)
- Коригирайте позицията на ограничителния кабел (⇒ 12.)
- Изгответе нов план за косене (⇒ 11.7)

---

**Неизправност:**

Косенето се извършва значително по-бързо от обичайното

**Възможна причина:**

- Тревата е много висока или твърде влажна
- Уредът (косачният механизъм, задвижващите колела) е силно замърсен

- Акумулаторът е на края на експлоатационния си живот

**Отстраняване:**

- Настройте височината на косене (⇒ 9.5) Настройте сензора за дъжд (⇒ 11.11) Изместете времената на активност (⇒ 11.7)
- Почистете уреда (⇒ 16.2)
- Сменете акумулатора – спазвайте съответната препоръка на дисплея (✖), (⇒ 24.)

---

**Неизправност:**

Косачката-робот е в зарядната станция, акумулаторът не се зарежда

**Възможна причина:**

- Не е нужно зареждане на акумулатора
- Зарядната станция не е свързана към електрическата мрежа
- Вкарването в зарядната станция е грешно
- Контактите за зареждане са ръждясали

**Отстраняване:**

- Не е нужно действие – зареждането на акумулатора става автоматично след преминаване под определено напрежение
- Проверете електрозахранването на зарядната станция (⇒ 9.8)
- Поставете косачката-робот на площта за косене и я пратете обратно в зарядната станция (⇒ 11.6), при това проверете правилното вкарване за зареждане – при нужда коригирайте позицията на зарядната станция (⇒ 9.1)
- Сменете контактите за зареждане (✖)

---

**Неизправност:**

Вкарването в зарядната станция не функционира

**Възможна причина:**

- Неравности в зоната на влизане в зарядната станция
- Замърсени задвижващи колела, респ. замърсена опорна плоча
- Ограничителният кабел в зоната на зарядната станция е положен неправилно
- Краищата на ограничителния кабел не са скъсени

**Отстраняване:**

- Отстранете неравностите в зоната на влизане (⇒ 9.1)
- Почистете задвижващите колела и опорната плоча на зарядната станция (⇒ 16.2)
- Прокарайте ограничителния кабел отново – внимавайте за правилното прокаране в зоната на зарядната станция (⇒ 9.9)
- Скъсете ограничителния кабел както е описано и го прокарайте без резерви – не навивайте подаващите се краища (⇒ 9.10)

---

**Повреда:**

Косачката-робот преминава покрай зарядната станция или влиза накриво за зареждане

**Възможна причина:**

- Сигналят на кабела е повлиян от атмосферни влияния

- Ограничителният кабел в зоната на зарядната станция е прокаран неправилно

**Отстраняване:**

- Сдвоете отново косачката-робот и зарядната станция – внимавайте косачката-робот да е застанала правилно в зарядната станция за сдвояване (⇒ 11.15)
- Прокарайте ограничителния кабел отново – внимавайте за правилното прокаране в зоната на зарядната станция (⇒ 9.9)  
Проверете правилното свързване на ограничителния кабел със зарядната станция (⇒ 9.10)

---

**Неизправност:**

Косачката-робот е преминала през ограничителния кабел

**Възможна причина:**

- Ограничителният кабел е неправилно прокаран, отстоянията не съответстват
- Площта за косене има твърде голям наклон
- Полетата със смущения оказват влияние върху косачката-робот

**Отстраняване:**

- Проверете прекарването на ограничителния кабел (⇒ 11.13), контролирайте отстоянията с iMOW® Ruler (⇒ 12.5)
- Проверете прекарването на ограничителния кабел, блокирайте зоните с твърде голям наклон на склона (⇒ 11.13)
- Свържете се с дилър на STIHL (✉)

---

**Неизправност:**

Косачката-робот блокира често

**Възможна причина:**

- Височината на косене е много ниска
- Задвижващите колела са замърсени
- Вдлъбнатини, препятствия в площта за косене

**Отстраняване:**

- Увеличете височината на косене (⇒ 9.5)
- Почистете задвижващите колела (⇒ 16.2)
- Запълнете дупките в площта за косене, инсталирайте блокирани участъци около препятствията, като напр. свободно лежащи корени, отстранете препятствията (⇒ 12.)

---

**Неизправност:**

Сензорът за удар не се активира, когато косачката-робот се натъкне на препятствие.

**Възможна причина:**

- Ниско препятствие (с височина по-малка от 10 см)
- Препятствието не е здраво свързано с почвата – напр. паднал плод или тенис топка

**Отстраняване:**

- Отстранете препятствието или го ограничете с блокиран участък (⇒ 12.9)
- Отстранете препятствието

---

**Неизправност:**

Следи по външния периметър на площта за косене

**Възможна причина:**

- Прекалено често косене по края на зоната

- Твърде дълга продължителност на косене
- Използват се изходни точки
- В края на експлоатационния си живот акумулаторът се зарежда много често
- Преместеното връщане вкъщи (коридор) не е включено.

#### Отстраняване:

- Изключете косенето по края на зоната или го намалете до веднъж седмично (⇒ 11.13)
- Намалете продължителността на косене
- В подходящи площи за косене стартирайте всички процеси на косене от зарядната станция (⇒ 11.14)
- Сменете акумулатора – спазвайте съответната препоръка на дисплея (✘), (⇒ 24.)
- Включете преместено връщане вкъщи (коридор) (⇒ 11.13)

#### Неизправност:

Неокосена трева по външния периметър на площта за косене

#### Възможна причина:

- Косенето по края е изключено
- Ограничителният кабел е прокаран неточно
- Тревата е извън радиуса на действие на ножа за косене

#### Отстраняване:

- Косете по края веднъж или два пъти на седмица (⇒ 11.13)
- Проверете прекарването на ограничителния кабел (⇒ 11.13), контролирайте отстоянията с iMOW® Ruler (⇒ 12.5)
- Обработвайте неокосените зони редовно с подходящ тример

#### Неизправност:

Няма сигнал в кабела

#### Възможна причина:

- Изключена зарядна станция – не свети нито един светодиод
- Зарядната станция не е свързана към електрическата мрежа – не свети нито един светодиод
- Ограничителният кабел не е свързан към зарядната станция – червеният светодиод мига (⇒ 13.1)
- Ограничителният кабел е прекъснат – червеният светодиод мига (⇒ 13.1)
- Косачката-робот и зарядната станция не са свързани
- Дефект в електрониката – светодиода мига SOS (⇒ 13.1)

#### Отстраняване:

- Включете зарядната станция (⇒ 13.1)
- Проверете електрозахранването на зарядната станция (⇒ 9.8)
- Свържете ограничителния кабел към зарядната станция (⇒ 9.10)
- Потърсете скъсания кабел (⇒ 16.7), след това монтирайте ограничителния кабел със съединител за кабел (⇒ 12.16)
- Свържете косачката-робот и зарядната станция (⇒ 11.15)
- Свържете се с дилър (✘)

#### Неизправност:

Светодиодът на зарядната станция мига SOS

#### Възможна причина:

- минималната дължина на ограничителния кабел не е достигната

- Дефект в електрониката

#### Отстраняване:

- Инсталирайте принадлежностите (АКМ 100) (✘)
- Свържете се с дилър (✘)

#### Неизправност:

Косачката-робот не приема GPS сигнал

#### Възможна причина:

- Връзката със сателитите се установява в момента
- 3 или по-малко сателита в радиуса на действие
- Уредът се намира в радиосянка

#### Отстраняване:

- Не е нужно друго действие, установяването на връзка може да трае няколко минути
- Заобиколете, респ. отстранете препятствията, пречищи на сигнала (напр. дървета, козирки)

#### Неизправност:

Косачката-робот не може да установи мобилна радиовръзка

#### Възможна причина:

- Площта за косене се намира в радиосянка
- Радиомодулът не е активиран

#### Отстраняване:

- Осигурете активиране на радиомодула от дилъра на STIHL (✘)

#### Неизправност:

Косачката-робот не може да се достигне с приложението

#### Възможна причина:

- Радиомодулът е неактивен
- Косачката-робот е в стендбай режим



- Няма интернет връзка
- Косачката-робот не е регистрирана към правилния имейл адрес

#### Отстраняване:

- Радиомодулът се изключва по време на свързването, след което се активира отново и косачката-робот отново е достъпна
- Активирайте косачката-робот с натискане на бутон, настройте енергиен режим „Стандартен“ (⇒ 11.10)
- Свържете с интернет уреда, на който е инсталирано приложението
- Коригирайте имейл адреса (⇒ 10.)


## 26. Сервизен план

### 26.1 Потвърждение за предаване

Модел: \_\_\_\_\_

Сериен номер:

дата:



Следващ сервиз

дата:

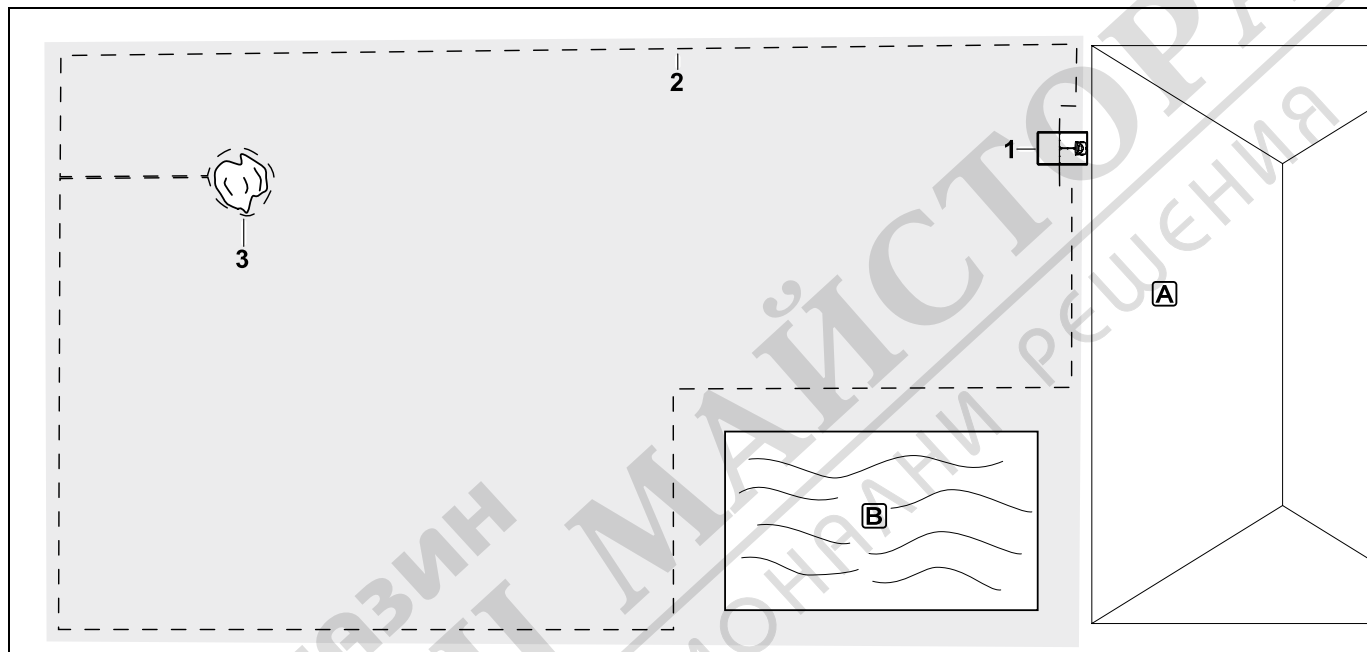
### 26.2 Потвърждение за извършена сервизна поддръжка



Дайте тази инструкция за експлоатация на вашия специализиран търговец на STIHL при извършване на дейности по поддръжката. Той ще потвърди изпълнението на сервизните дейности в полетата на формуляра.

- Сервизната поддръжка е извършена на
- Дата на следваща сервизна поддръжка

## 27. Примери за инсталация



Правоъгълна площ за косене с отделно дърво и басейн

### Зарядна станция:

Място (1) точно до къщата **A**

### Блокиран участък:

Инсталация около дървото (3), изхождайки от инсталирана под прав ъгъл към периферията свързваща отсечка.

### Басейн:

От съображения за сигурност (предписано отстояние до кабела) ограничителният кабел (2) се прокарва около басейна **B**.

### Отстояния до кабела: (⇒ 12.5)

Отстояние до периферията: **33 см**

Отстояние до съседна площ, по която може да се преминава (напр. алея) със степен на неравност под +/- 1 см: **0 см**

Отстояние около дървото: **33 см**

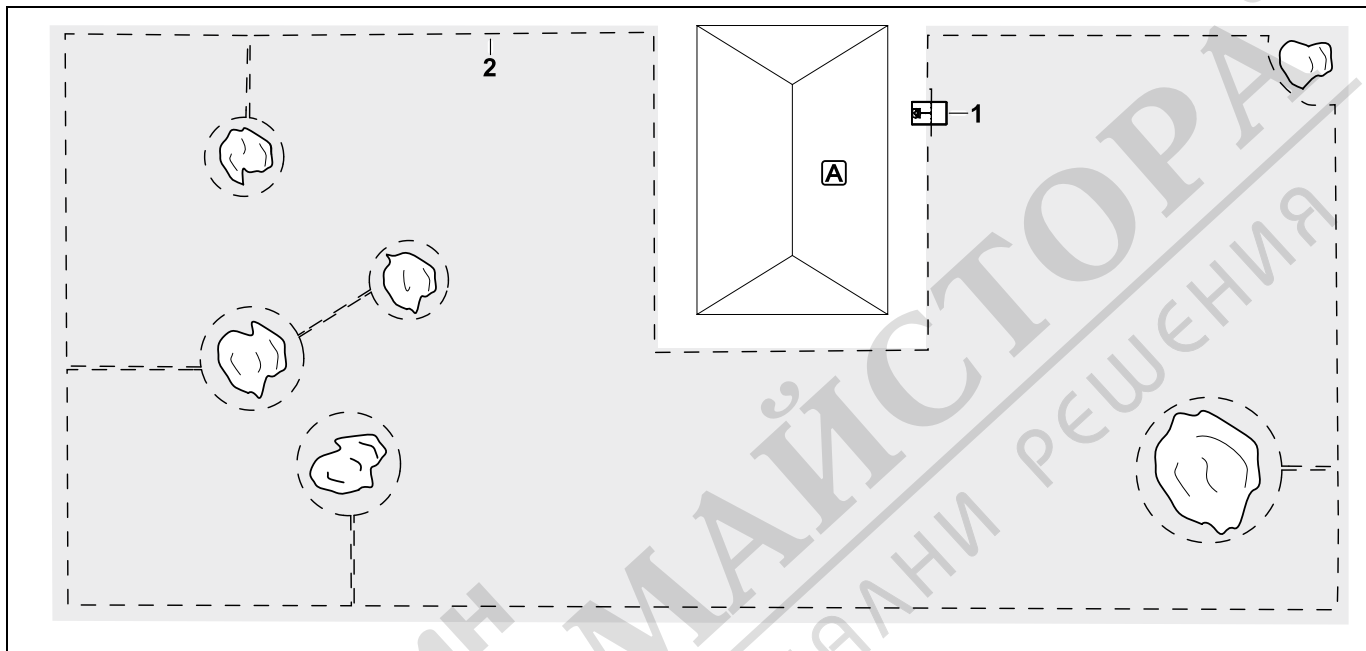
Отстояние до водната площ: **100 см**

### Програмиране:

След установяване на размера на площта за косене не са нужни други корекции.

### Особености:

Редовно косете ръчно неокосените зони около басейна, съответно ги обработвайте с подходящ тример.



U-образна площ за косене с няколко отделни дървета

**Зарядна станция:**

Място (1) точно до къщата **A**

**Блокирани участъци:**

Инсталация около отделните дървета, изхождайки съответно от инсталирани под прав ъгъл към периферията (2) свързващи отсечки, 2 блокирани участъка се свързват с една свързваща отсечка.

**Отстояния до кабела:** (⇒ 12.5)

Отстояние до периферията: **33 см**

Отстояние до съседна площ, по която може да се преминава (напр. алея) със степен на неравност под +/- 1 см: **0 см**

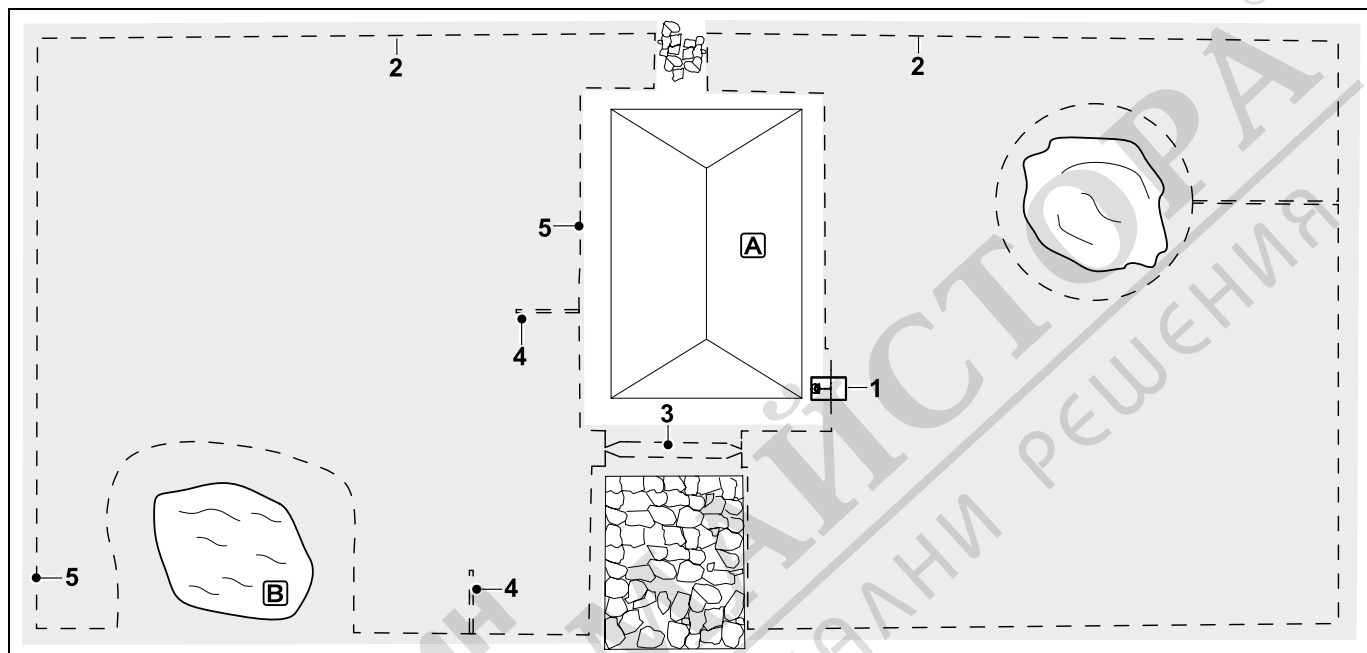
Отстояние около дърветата: **33 см**

**Програмиране:**

След установяване на размера на площта за косене не са нужни други корекции.

**Особености:**

Дърво в ъгъла на площта за косене – редовно обработвайте зоната зад ограниченото дърво с подходящ тример или оставете тревата да израсне висока.



Разделена на две площ за косене с езерце и отделно дърво

#### Зарядна станция:

Място (1) точно до къщата **A**

#### Блокиран участък:

Инсталация около дървото, изхождайки от инсталирана под прав ъгъл към периферията свързваща отсечка.

#### Езерце:

От съображения за сигурност (предписано отстояние до кабела) ограничителният кабел (2) се прокарва около езерцето **B**.

#### Отстояния до кабела: (⇒ 12.5)

Отстояние до периферията: **33 см**

Отстояние до съседна площ, по която може да се преминава (напр. алея) със

степен на неравност под +/- 1 см: **0 см**

Около дървото: **33 см**

Отстояние до водната площ: **100 см**

#### Проход:

Инсталация на проход (3). Отстояние до кабела: **27 см** (⇒ 12.11)

#### Примки за търсене:

Инсталация на две примки за търсене (4) за използване на функцията за преместено връщане.(⇒ 11.13)

Минимално отстояние от входа на прохода: **2 м**

Спазвайте минимално отстояние до ъглите. (⇒ 12.12)

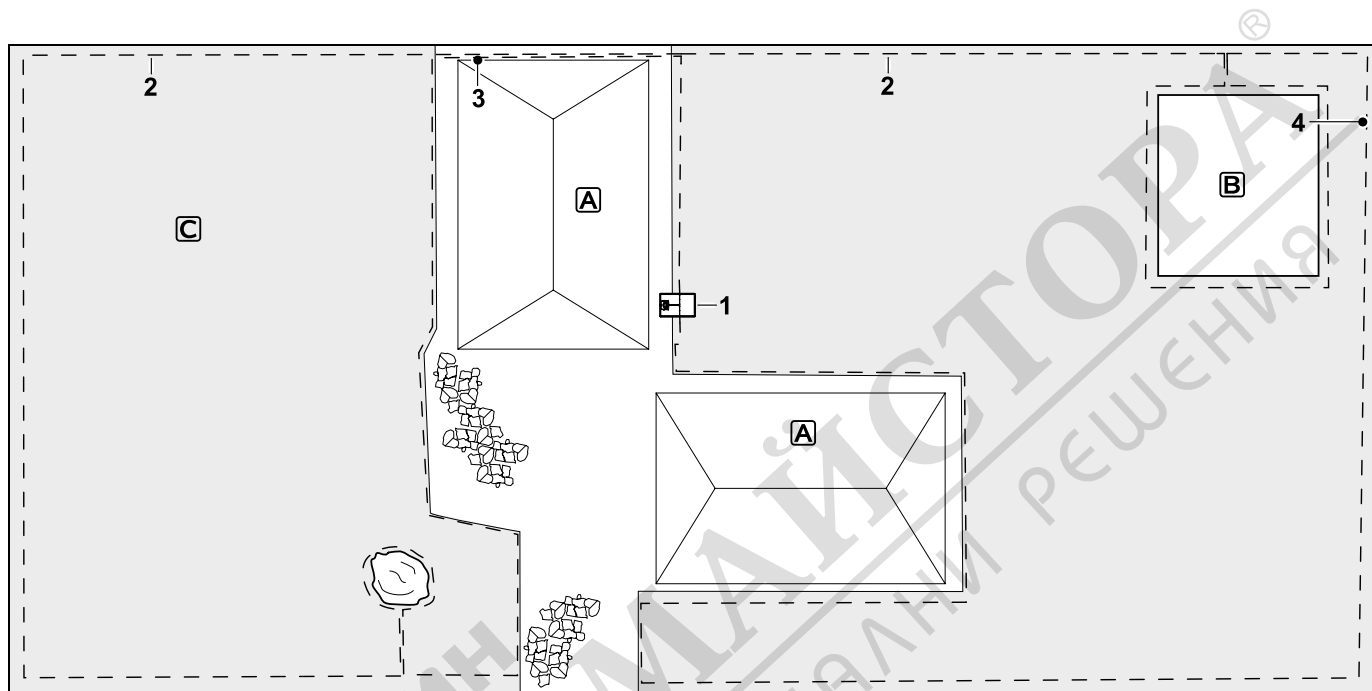
#### Програмиране:

Установете общата големина на площта за косене, програмирайте 2

изходни точки (5) (в близост до зарядната станция и в ъгъла при езерцето) (⇒ 11.14)

#### Особености:

Редовно косете ръчно неокосяваните зони, напр. около езерцето, или ги косете с подходящ тример.



Разделена на две площ за косене – косачката-робот не може да се движи самостоятелно от една площ за косене към друга.

#### Зарядна станция:

Място (1) директно до къщите **A**

#### Блокирани участъци:

Инсталация около свободностоящо дърво и около зеленчукова градина **B**, изхождайки от инсталирана под прав ъгъл към периферията свързваща отсечка.

#### Отстояния до кабела: (⇒ 12.5)

Отстояние до граничеща площ, която може да се преминава (напр. тераса) със степен на неравност по-малка от +/- 1 см: **0 см**

Отстояние до високи препятствия:

#### 33 см

Отстояние до дървото: **33 см**

Минимално отстояние до кабела в тесни места зад зеленчуковата градина: **54 см**

#### Странична площ:

Инсталация на странична площ **C**, вкарване на свързваща отсечка (3) върху терасата на къщата в кабелен канал.

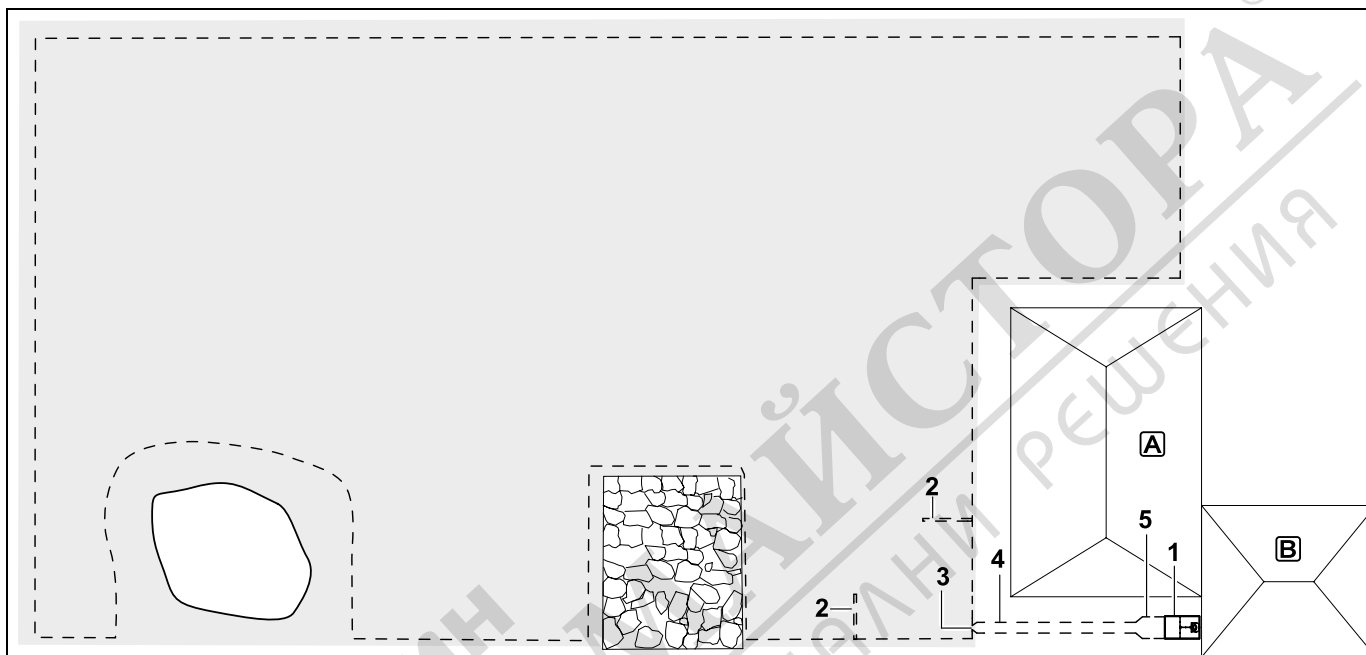
#### Програмиране:

Задайте големина на площта за косене (без странична площ), програмирайте 1 изходна точка (4) в тясното място за използване на функцията за преместено връщане вкъщи (⇒ 11.13) – честота на стартиране 2 от 10 излизания (⇒ 11.14)

#### Особености:

Поставяйте косачката-робот няколко пъти седмично в страничната площ и активирайте менюто „Старт“. (⇒ 11.5) Съблюдавайте мощността за единица площ. (⇒ 14.4)

При нужда инсталирайте две разделени площи за косене с 2 зарядни станции.



Площ за косене с външна зарядна станция (1)

#### Зарядна станция:

Място (1) точно до гаража **B** и зад къщата **A**.

**Отстояния до кабела:** (⇒ 12.5)

Отстояние до периферията: **33 см**

Отстояние до граничеща площ, която може да се преминава (напр. тераса) със степен на неравност по-малка от +/- 1 см: **0 см**

Отстояние до водната площ: **100 см**

#### Примки за търсене:

Инсталация на две примки за търсене (2) за използване на функцията за преместено връщане. (⇒ 11.13)

Минимално отстояние от входа на

прохода: **2 м**

Спазвайте минимално отстояние до ъглите. (⇒ 12.12)

#### Програмиране:

Установяване на големината на площта за косене от поне една изходна точка извън прохода на зарядната станция. (⇒ 11.14)

#### Особености:

Инсталация на проход (4) с вход във формата на фуния (3). (⇒ 12.11)

Отстояние до кабела: 27 см

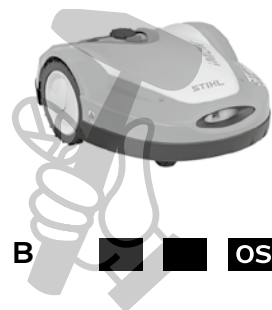
Проходът (4) води до външната зарядна станция (1). На един метър от зарядната станция увеличете отстоянието на кабела в прохода до ширината на опорната плоча (5). (⇒ 9.9)

Съблюдавайте нужното място в прохода и отстрани на зарядната станция.

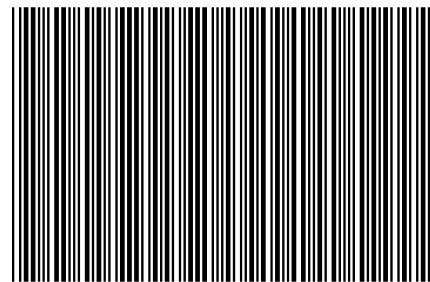
STIHL RMI 632, RMI 632 P  
RMI 632 C, RMI 632 PC

**STIHL**

МАГАЗИН  
БАШ МАЙСТОР  
ПРОФЕСИОНАЛНИ РЕШЕНИЯ



OST 3



0478 131 9654 B