

**STIHL RM 650 T, RM 650 V, RM 650 VE, RM 650 VS
RM 655 RS, RM 655 V, RM 655 VS, RM 655 YS**

STIHL



- HU** Használati útmutató
- SR** Uputstvo za upotrebu
- HR** Upute za uporabu
- CS** Návod k použití
- LV** Lietošanas pamācība
- LT** Naudojimo instrukcija
- RO** Instrucțiuni de utilizare
- EL** Οδηγίες χρήσης
- RU** Инструкция по эксплуатации
- BG** Инструкция за експлоатация
- UK** Посібник з експлуатації
- ET** Kasutusjuhend
- AZ** İstifadə üzrə təlimat
- KK** Пайдаланушының нұсқаулығы

RM 650.0 T

RM 650.0 V

RM 650.0 VE

RM 650.0 VS

RM 655.0 RS

RM 655.0 V

RM 655.0 VS

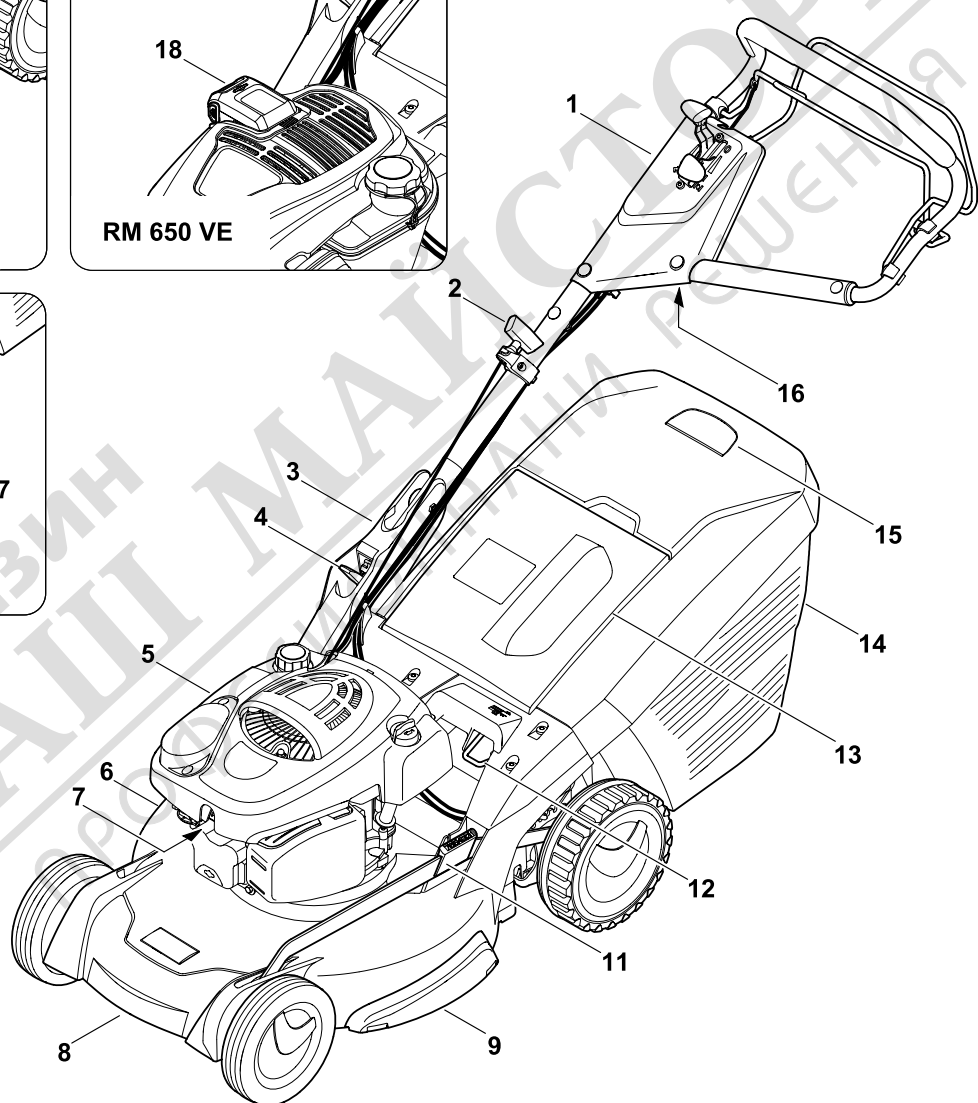
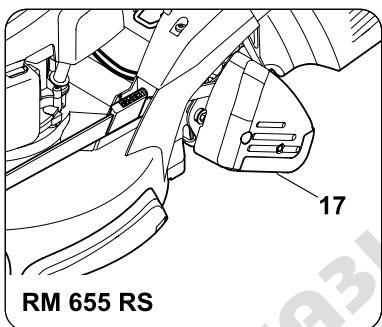
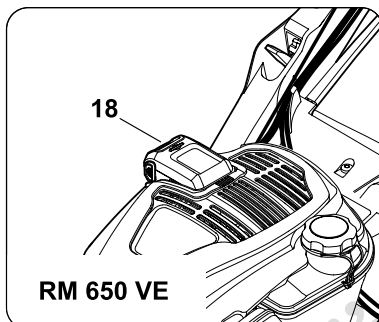
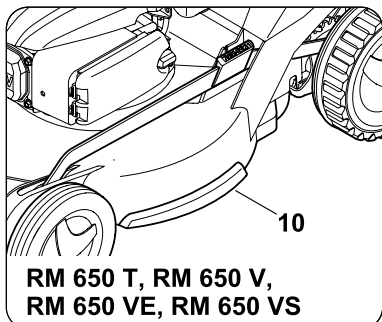
RM 655.0 YS

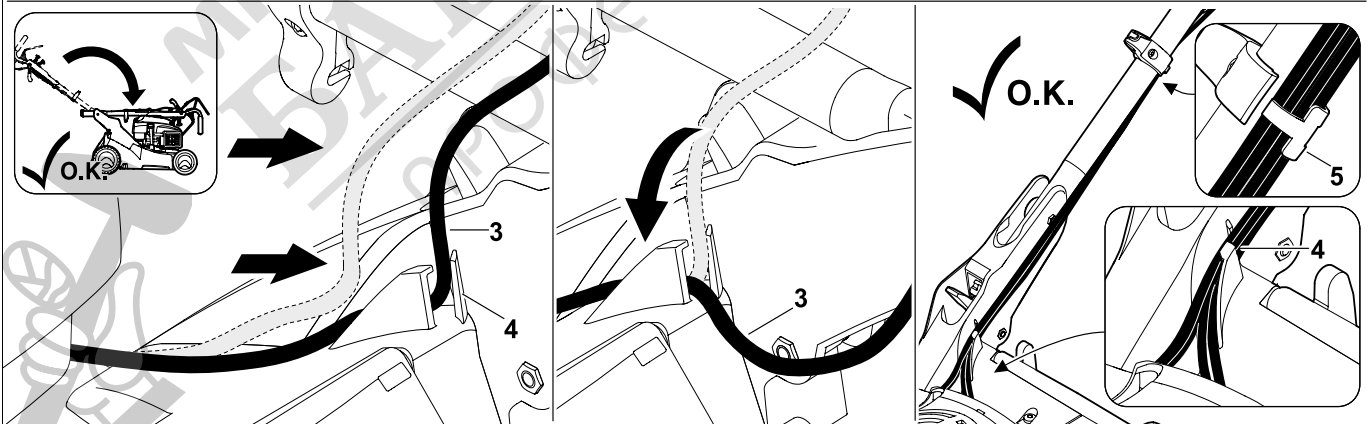
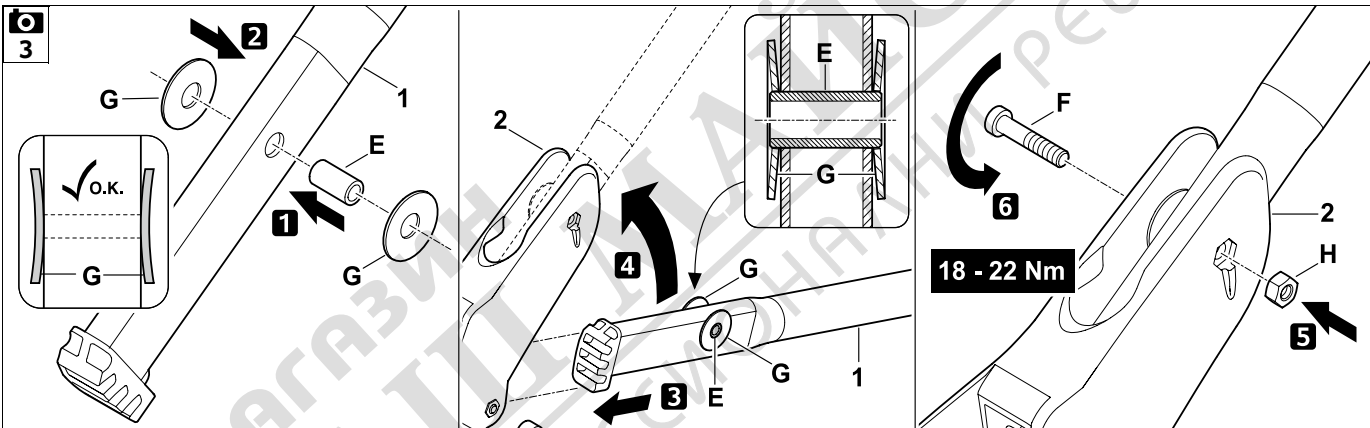
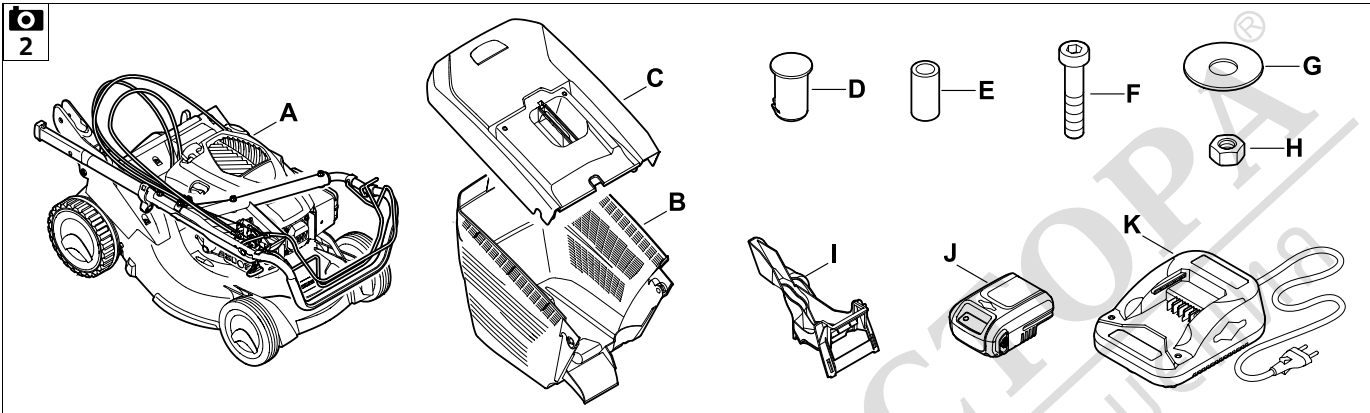
B

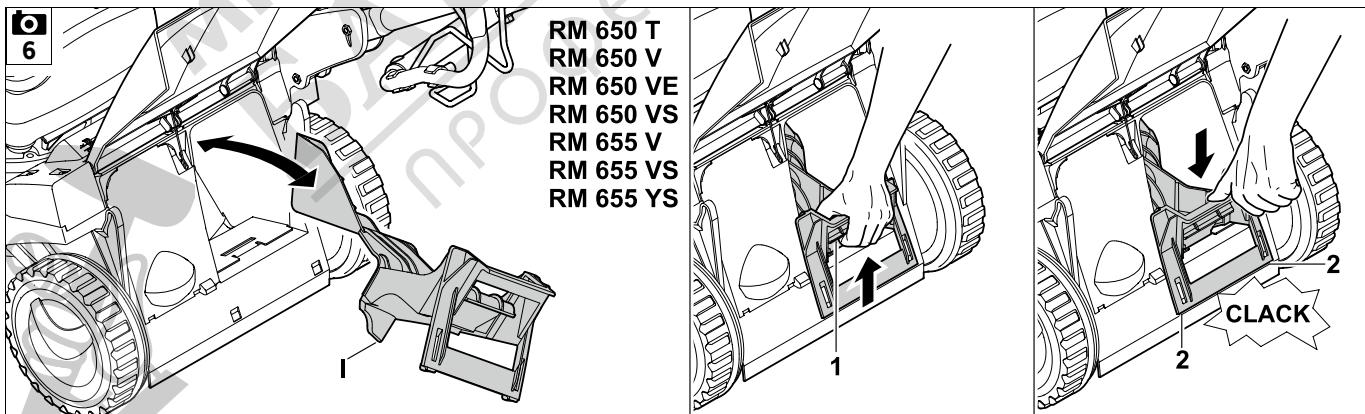
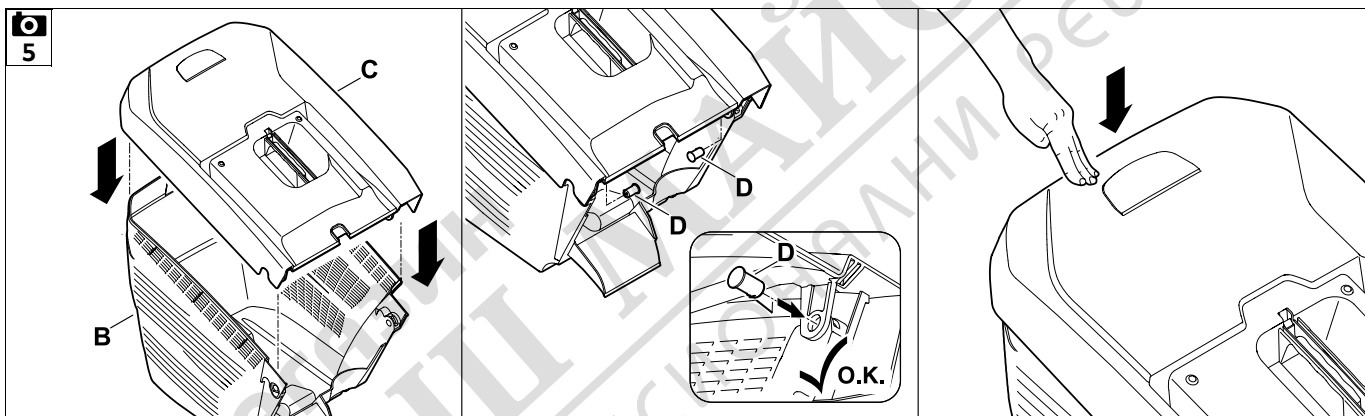
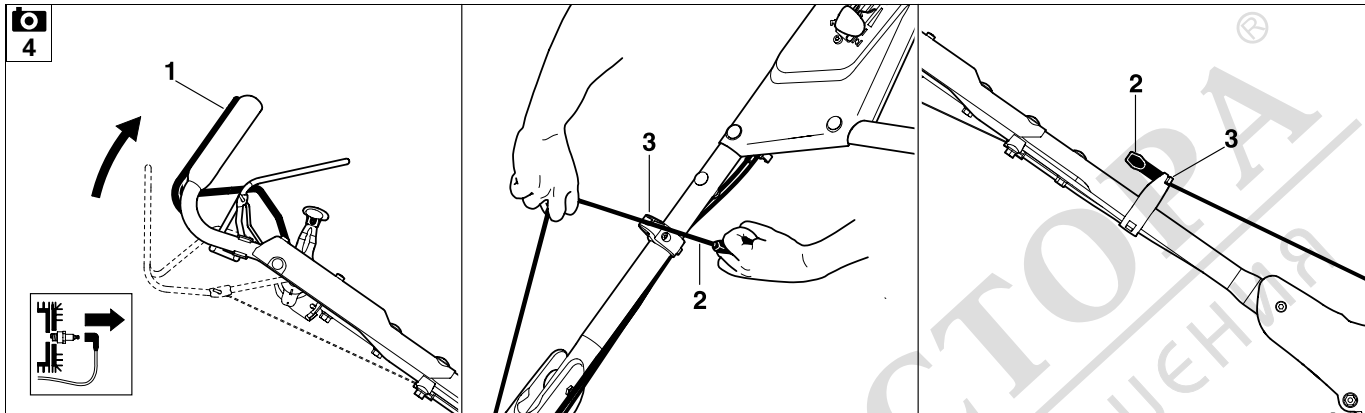
INT 2



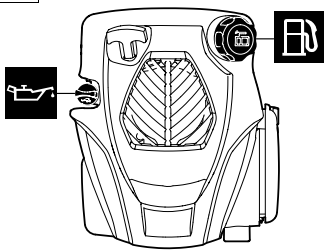
1



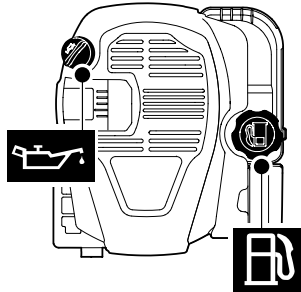




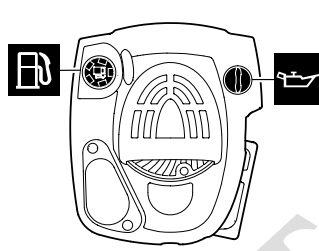
7



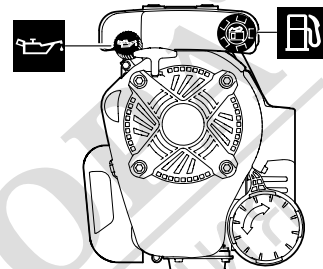
RM 650 T, RM 650 V
RM 650 VS, RM 655 V



RM 650 VE

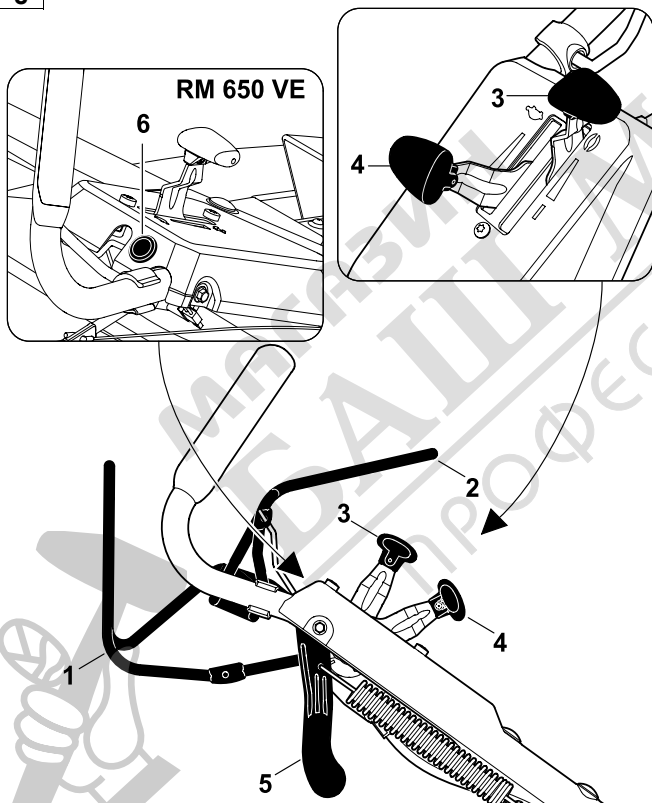


RM 655 RS, MB 655 VS



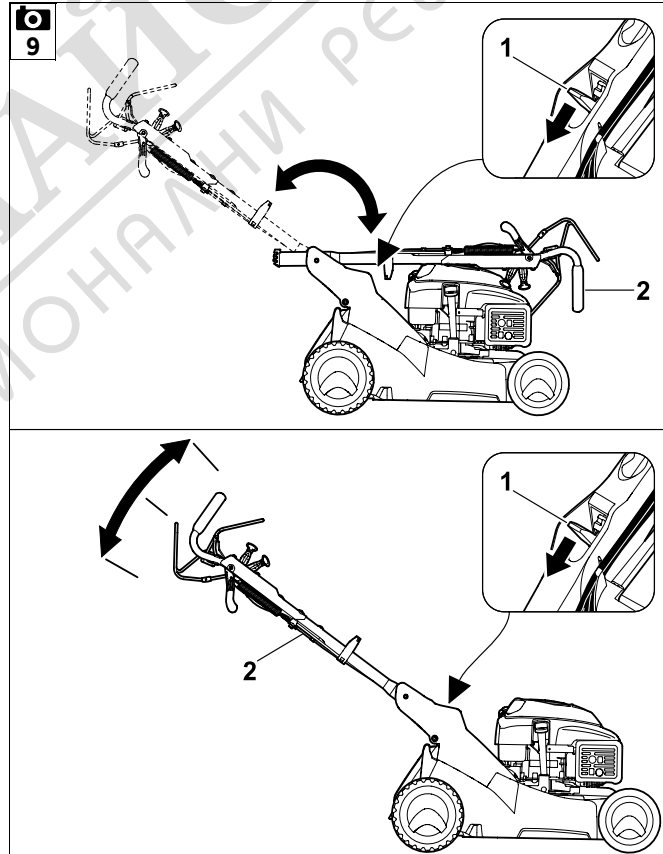
RM 655 YS

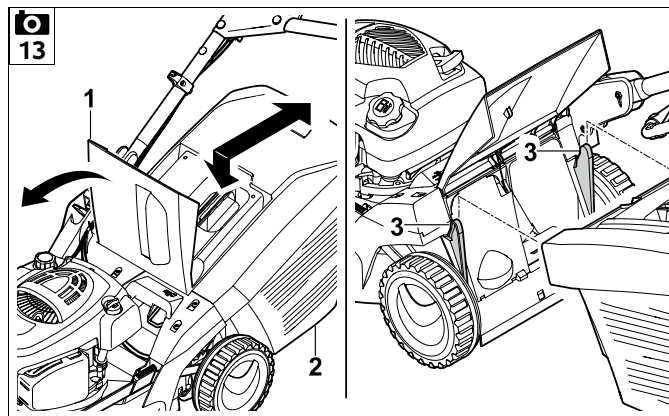
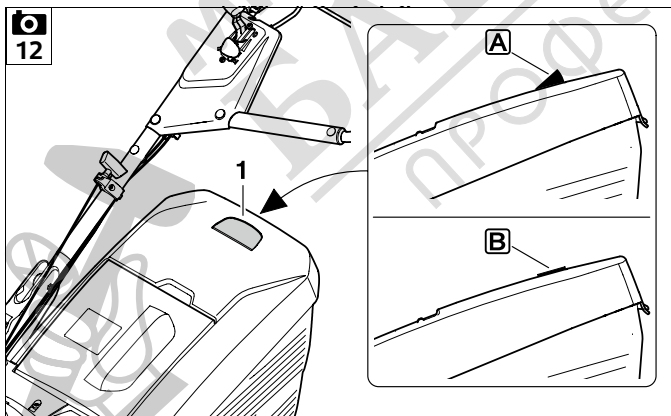
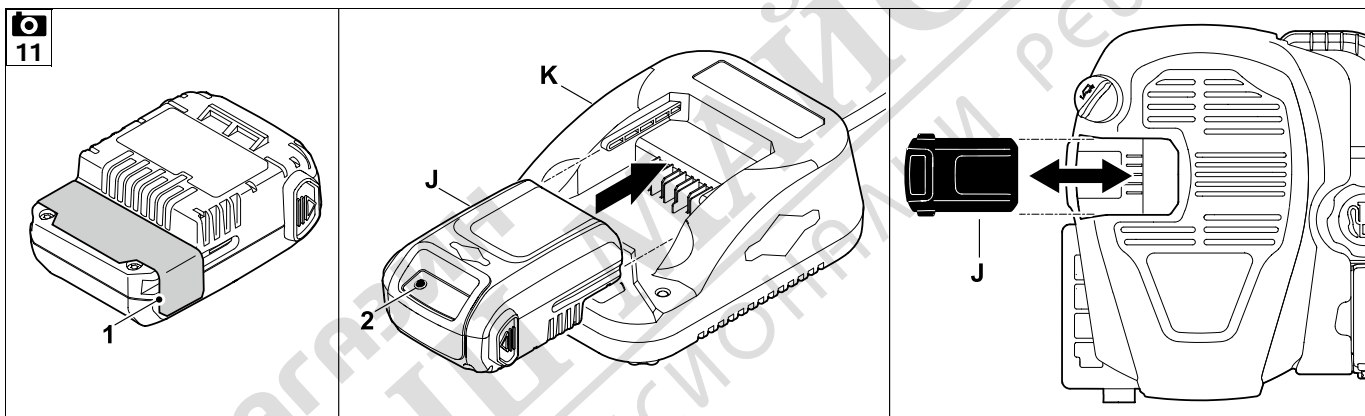
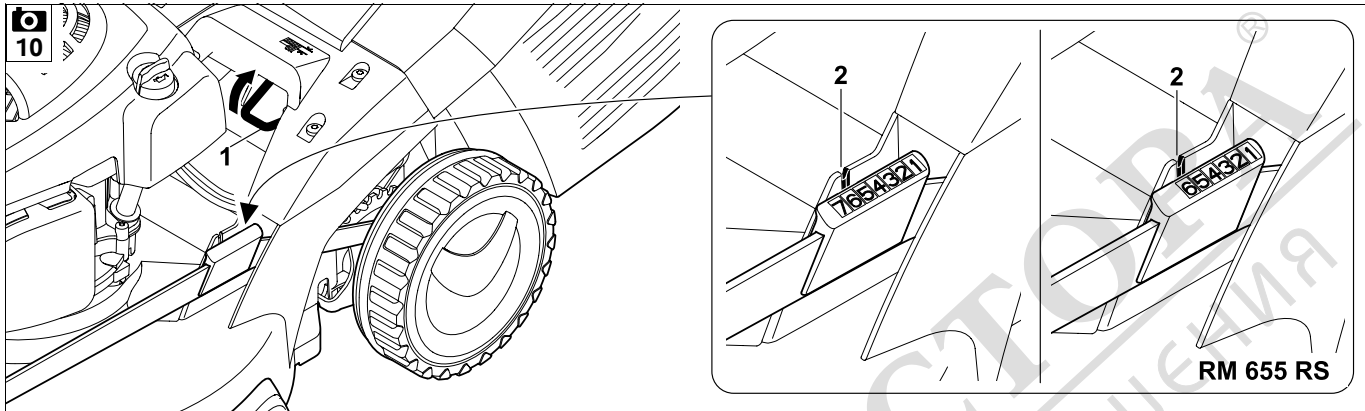
8

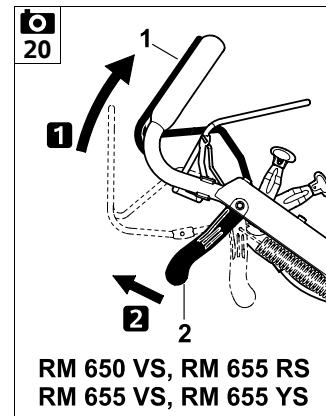
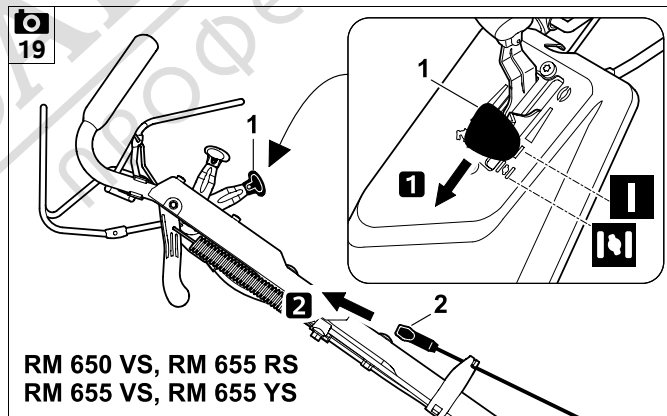
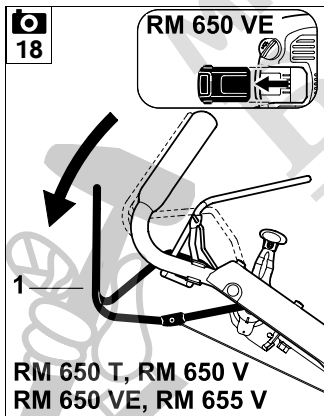
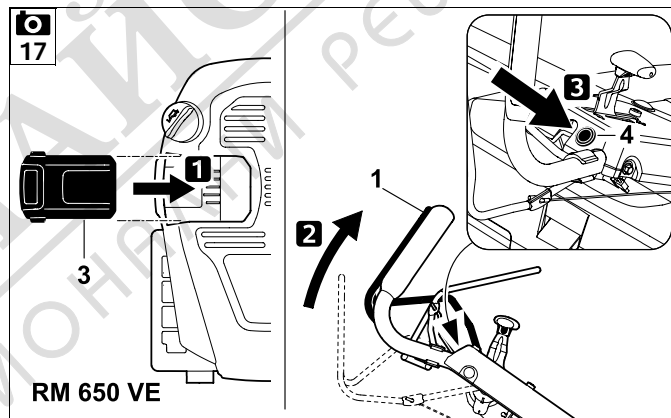
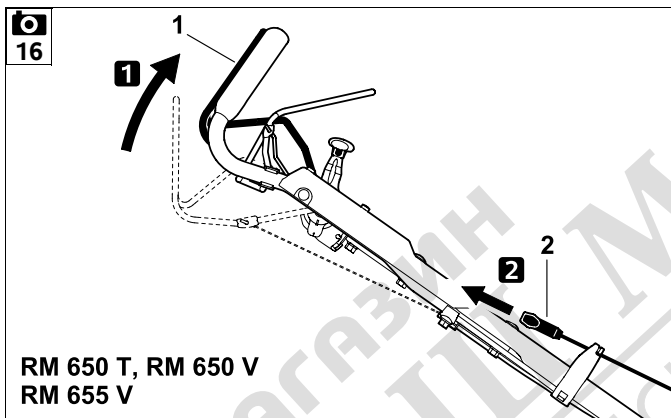
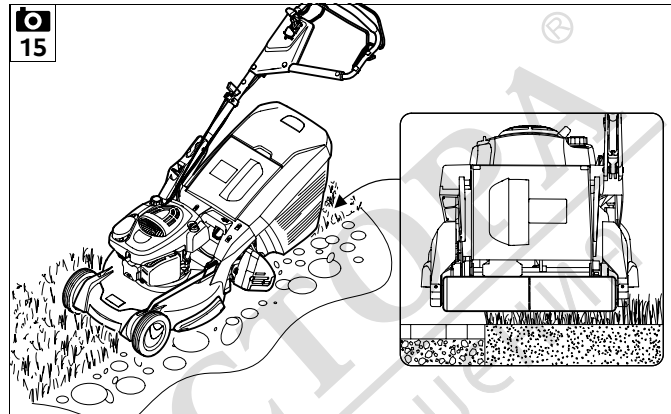
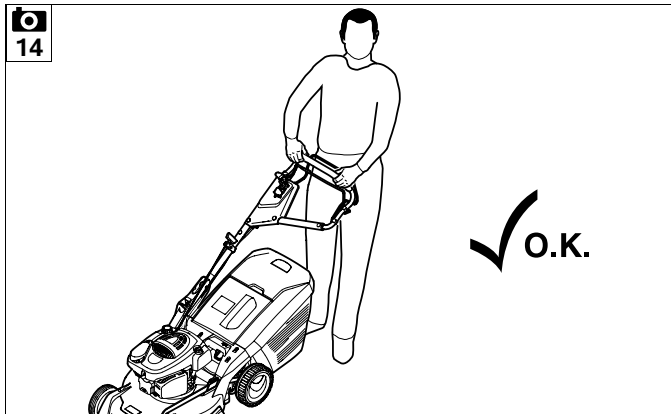


RM 650 VE

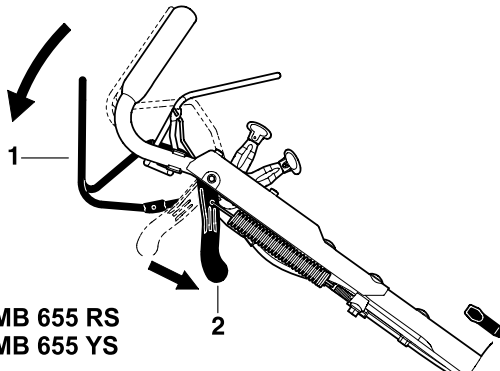
9





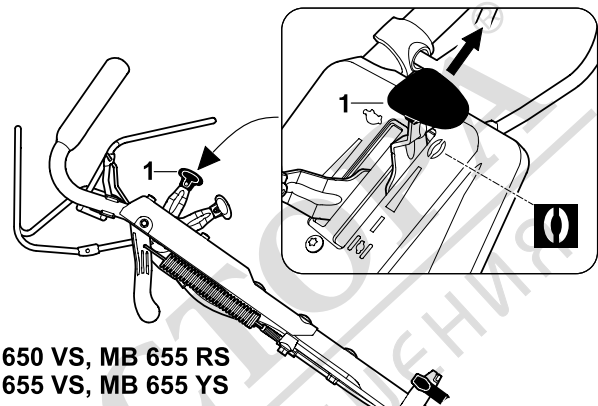


21



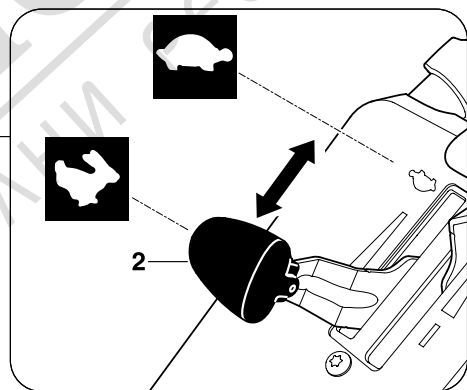
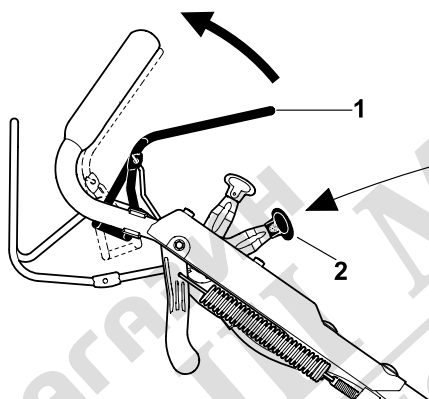
MB 650 VS, MB 655 RS
MB 655 VS, MB 655 YS

22

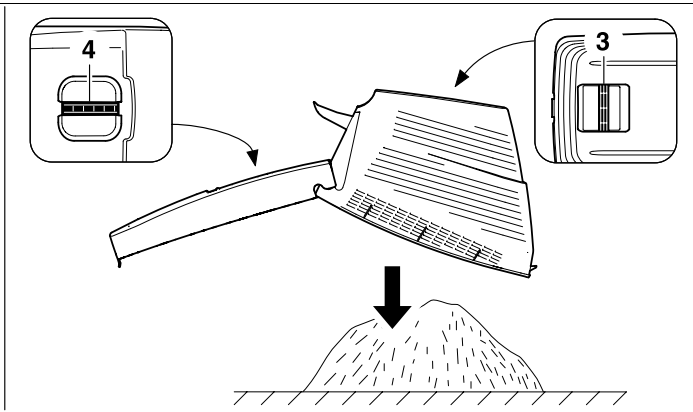
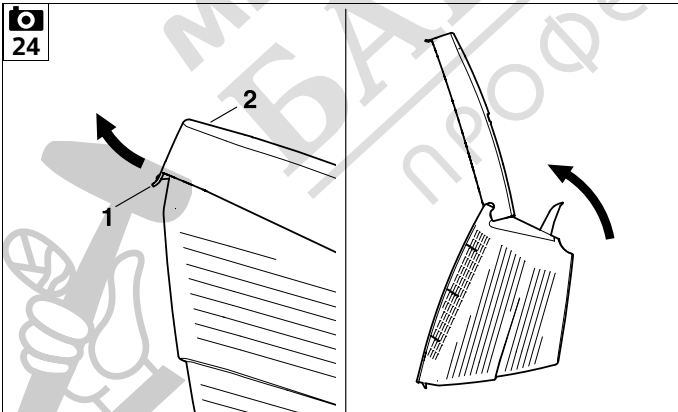


MB 650 VS, MB 655 RS
MB 655 VS, MB 655 YS

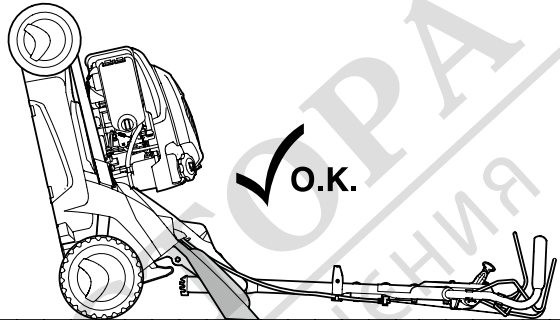
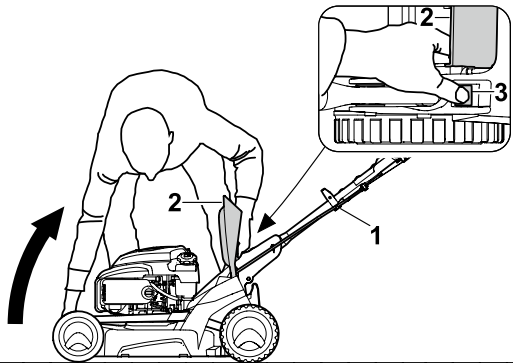
23



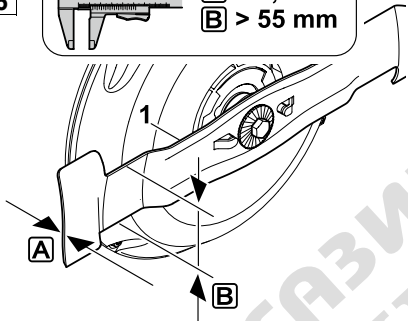
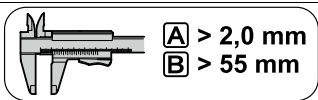
24



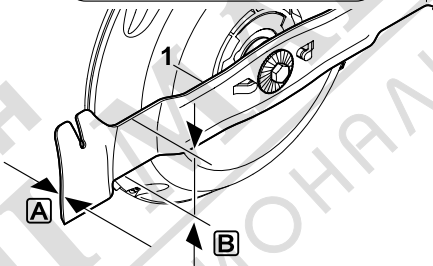
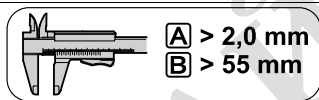
25



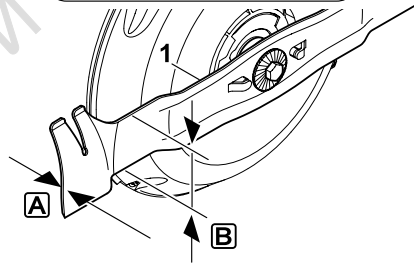
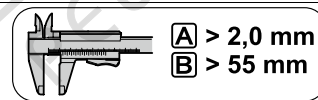
26



RM 650

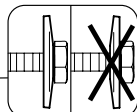
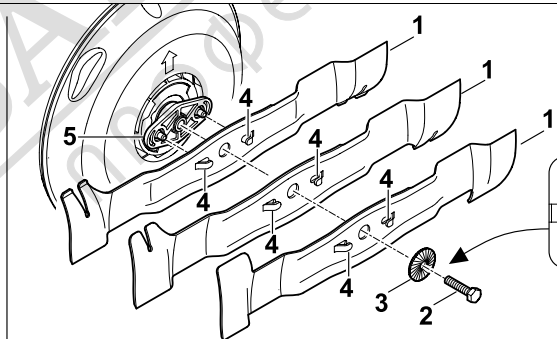
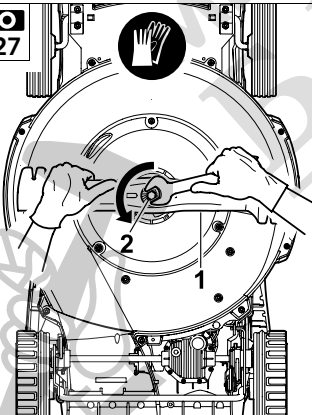


RM 655 V, RM 655 VS, RM 655 YS

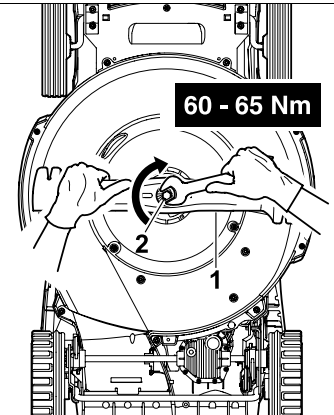


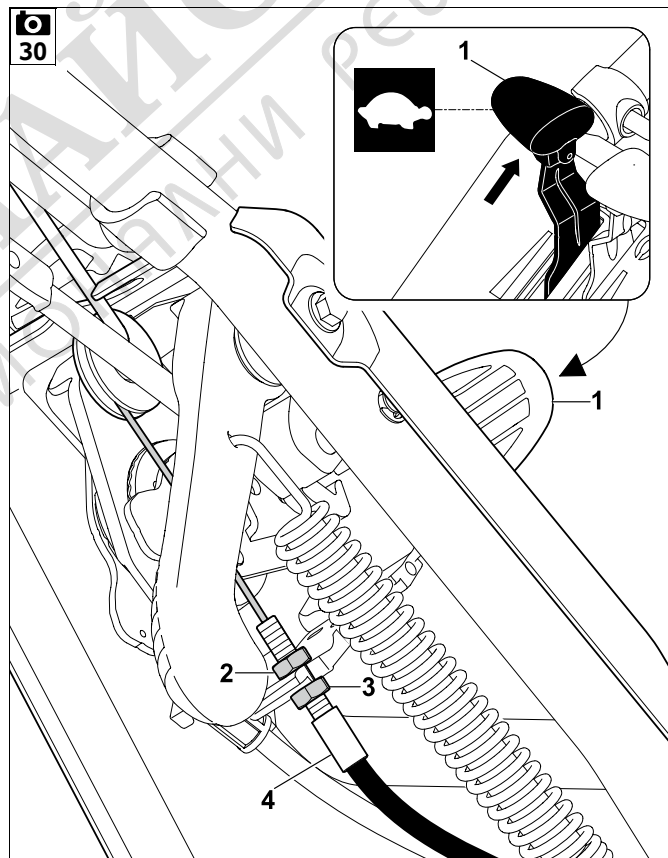
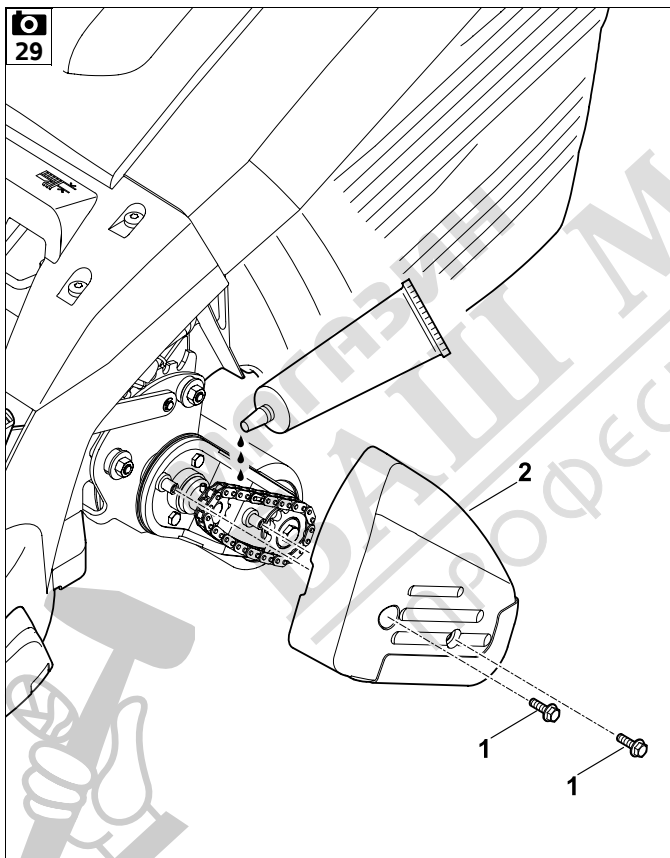
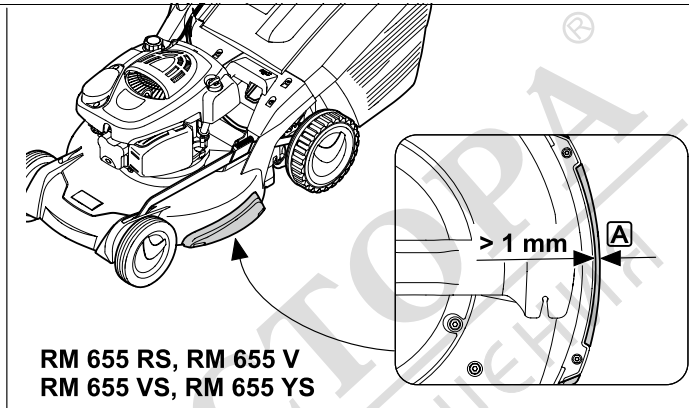
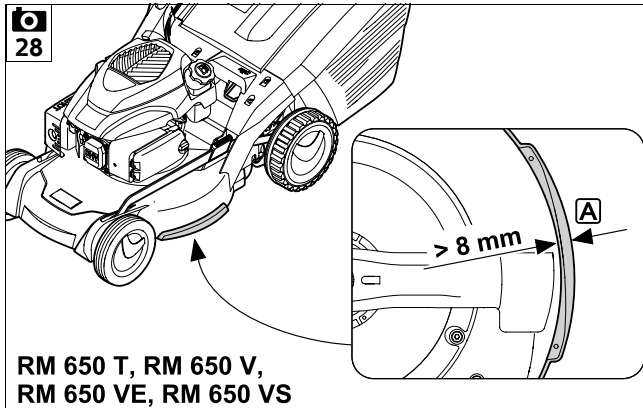
RM 655 RS

27

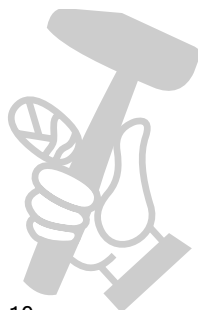
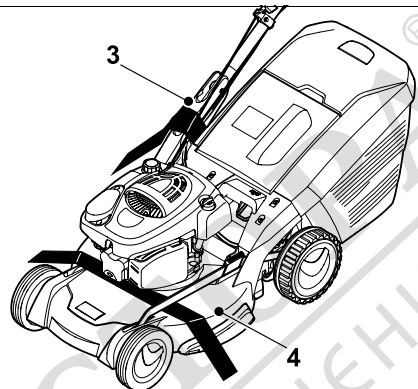
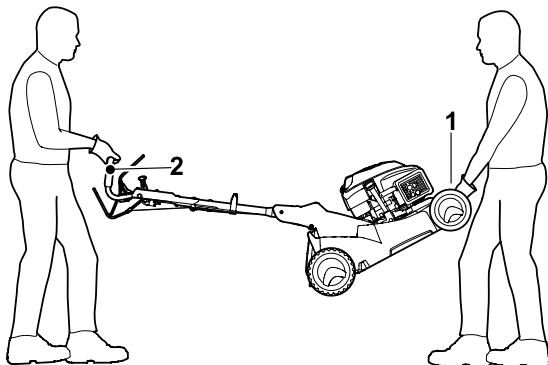


Loctite 243





31

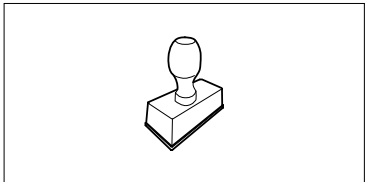


10

МАГАЗИН МАЙСТЕР
БАШ МАЙСТЕР
ПРОФЕСІОНАЛНИ РЕШЕНИЯ

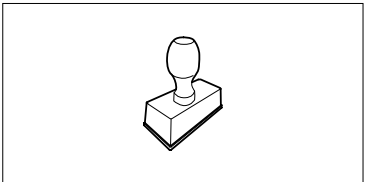
0478 111 9834 B

U U 2 0



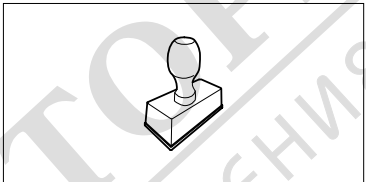
U U 2 0

U U 2 0



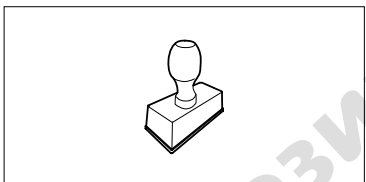
U U 2 0

U U 2 0



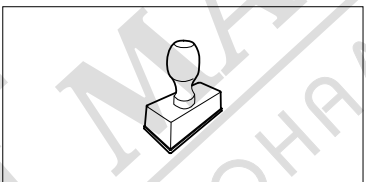
U U 2 0

U U 2 0



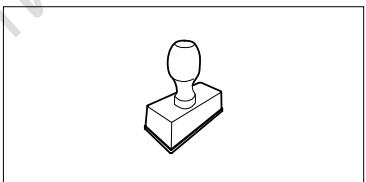
U U 2 0

U U 2 0



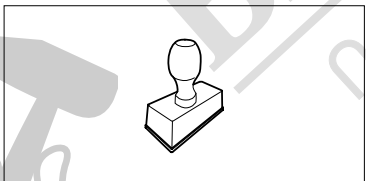
U U 2 0

U U 2 0



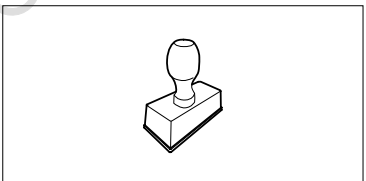
U U 2 0

U U 2 0



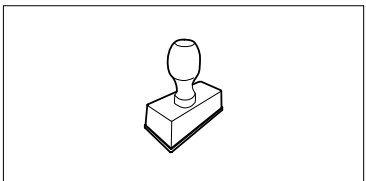
U U 2 0

U U 2 0



U U 2 0

U U 2 0



U U 2 0

Скъпи купувачи,

Ние се радваме, че сте избрали изделие на фирмата STIHL. Ние разработваме и произвеждаме продукти с най-високо качество в съответствие с изискванията на нашите клиенти. По този начин продуктите ни се отличават с висока надеждност дори при приложението им в най-тежки условия на експлоатация.

STIHL също така държи на най-високото качество в обслужването. Сътрудниците в специализираните ни търговски обекти са готови да Ви дадат компетентна консултация и съвети, както и да поемат комплексното техническо обслужване на закупените от Вас апарати.

Благодарим Ви за доверието и Ви пожелаваме удоволствие при ползването на изделието от фирмата STIHL.



Д-р Nikolas Stihl

**ВАЖНО! ПРОЧЕТЕТЕ ПРЕДИ
УПОТРЕБА – И СЪХРАНЯВАЙТЕ.**



1. Съдържание

За тази инструкция за експлоатация	288
Общи указания	288
Указания за четене на инструкцията за експлоатация	288
Косачка, оборудвана със съединител нож-спирачка, ВВС	289
Описание на уреда	289
За Вашата безопасност	290
Общи указания	290
Зареждане и работа с бензин	291
Акумулатор и зарядно устройство	291
Облекло и екипировка	292
Транспортиране на уреда	292
Преди работа	293
По време на работа	293
Поддръжка и ремонти	295
Съхранение при продължително неизползване на уреда	297
Изхвърляне	297
Описание на символите	297
Окомплектовка	298
Подготовка на уреда за пускане в експлоатация	299
Общи указания	299
Монтиране на лоста за управление	299
Закачане и откачане на стартерното въже	299
Монтиране на коша за трева	300
Сваляне и поставяне на комплекта за рекултивирание:	300
Гориво и моторно масло	300
Командни елементи	300

Общи указания	300	HU
Командни елементи на лоста за управление	301	SR
Настройване на лоста за управление	301	HR
Централна настройка височината на косене	301	CS
Акумулатор и зарядно устройство (RM 650 VE)	301	LV
Индикатор за равнището на запълване	302	LT
Закачане и откачане на коша за трева	302	RO
Защитни приспособления	302	EL
Защитни приспособления	302	RU
Лост за спиране на двигателя	302	BG
Съединител нож-спирачка (ВВС)	303	UK
Указания за работа	303	ET
Работна зона на оператора	303	AZ
Косачка с валеж	303	KK
Възможности за приложение	303	
Как трябва да се рекултивира?	304	
Пускане на уреда в експлоатация	304	
Проверка на съединителя нож-спирачка	304	
Стартиране на двигателя с вътрешно горене (RM 650 T, RM 650 V, RM 655 V)	304	
Стартиране на двигателя с вътрешно горене (RM 650 VE)	304	
Изключване на двигателя с вътрешно горене (RM 650 T, RM 650 V, RM 650 VE, RM 655 V)	305	
Стартиране на двигателя с вътрешно горене (RM 650 VS, RM 655 RS, RM 655 VS, RM 655 YS)	305	

Включване на ножа за косене (RM 650 VS, RM 655 RS, RM 655 VS, RM 655 YS)	305
Изключване на ножа за косене (RM 650 VS, RM 655 RS, RM 655 VS, RM 655 YS)	305
Изключване на двигателя с вътрешно горене (RM 650 VS, RM 655 RS, RM 655 VS, RM 655 YS)	306
Задвижване на ходовата част	306
Изпразване на коша за трева	306
Поддръжка	306
Общи указания	306
Почистване на уреда	307
Проверка на износването на ножовете	307
Демонтаж и монтаж на ножа	308
Наточване на ножа за косене	308
Двигател с вътрешно горене	308
Поддръжка на акумулатор и зарядно устройство	308
Колела и предавателна кутия	308
Поддръжка на валека за трева	309
Съединител нож-спирачка (RM 650 VS, RM 655 RS, RM 655 VS, RM 655 YS)	309
Настройка на въжето на задвижването на ходовата част (RM 655 YS)	309
Проверка на износването на предпазните спойлери	309
Съхранение и временно спиране от експлоатация (през зимата)	309
Транспортиране	310
Транспортиране	310
Опазване на околната среда	310
Минимизиране на износването и предотвратяване на повреди	311

Обичайни резервни части	311
ЕС Декларация за съответствие	312
Косачки STIHL RM 650.0 T/ V/ VE/ VS, RM 655.0 RS/ V/ VS/ YS	312
Технически данни	312
REACH	316
Откриване на повреди	316
Сервизен план	318
Потвърждение за предаване	318
Потвърждение за извършена сервизна поддръжка	318

2. За тази инструкция за експлоатация

2.1 Общи указания

Тази инструкция за експлоатация е **оригинална инструкция за експлоатация** от производителя по смисъла на Директива 2006/42/ЕС на Европейския парламент и на Съвета.

STIHL работи непрекъснато за усъвършенстване на асортимента си; затова си запазваме правото на промени във формата, техниката и оборудването.

Ето защо данните и илюстрациите в настоящата инструкция не могат да бъдат основание за предявяване на каквито и да е претенции.

В тази инструкция за експлоатация може да има описани модели, които не са налични във всяка страна.

Тази инструкция за експлоатация е защитена от авторското право. Всички права са запазени, по-специално правото на размножаване, превод и обработка с електронни системи.

2.2 Указания за четене на инструкцията за експлоатация

Фигурите и текстовете описват определени стъпки на действие.

Всички поставени върху уреда пиктограми са пояснени в тази инструкция за експлоатация.

Посока на погледа:

Посока на погледа при употреба на „наляво“ и „надясно“ в инструкцията за експлоатация:

Потребителят е застанал зад уреда и гледа напред по посока на движението.

Препратка към глава:

Препратките към глави и раздели за допълнителни обяснения се отбелязват със стрелка. Следният пример показва препратка към глава: (⇒ 5.)

Обозначаване на пасажи от текста:

Описаните указания могат да бъдат обозначени по различен начин.

Работни стъпки, които изискват действие от страна на потребителя:

- Развийте болта (1) с отвертка, задействайте лоста (2)...

Общи изброявания:

- Използване на продукта при спортни или състезателни мероприятия

Текстове с допълнително значение:

Тези пасажи са обозначени с един от описаните по-долу символи, за да бъдат по-добре открити в инструкцията за експлоатация.

! Опасност!
Опасност от злополука и тежко нараняване на хора.
Извършването на определени действия е необходимо или трябва да се избягва определено поведение.

! Предупреждение!
Опасност от нараняване на хора.
Извършването на определени действия предпазва от възможни или вероятни наранявания.

! Внимание!
Леки наранявания или материални щети могат да бъдат предотвратени с извършване на определени действия.

i Указание
Информация за по-добро използване на уреда и за избягване на евентуалното му неправилно обслужване.

Текстове, отнасящи се към фигури:

Фигурите, на които е показан начинът на употреба на уреда, се намират в началото на инструкцията за експлоатация.

Този символ показва връзката между фигурите в началото и съответния текст в инструкцията за експлоатация.



3. Косачка, оборудвана със съединител нож-спирачка, BBC

Моделите **RM 650 VS, RM 655 RS, RM 655 VS, RM 655 YS, RM 655 RS** са оборудвани със **съединител нож-спирачка (BBC)**.

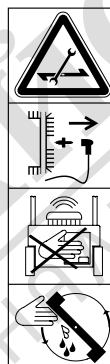
Както при всяка модерна косачка, при експлоатация ножът спира малко след отпускане на лоста за управление. Благодарение на системата BBC обаче двигателят с вътрешно горене не се изключва едновременно. Чрез тази функция след спиране на ножа потребителят може да използва задвижването на ходовата част на косачката. Освен това може напр. да се изпразни кошът за трева, без да трябва преди това отново да се стартира двигателят с вътрешно горене.

! Опасност от нараняване!

Никога не посягайте към работната зона на ножа при работещ двигател с вътрешно горене.

Преди да докосвате ножа, изключете двигателя с вътрешно горене, изчакайте ножа да спре напълно и извадете накрайника на запалителната свещ.

За избягване на наранявания или повреди по уреда преди първата експлоатация се запознайте със системата BBC!
Спазвайте инструкциите в глава „Съединител нож-спирачка (BBC)“ (⇒ 11.)



4. Описание на уреда



- 1 Горна част на ръкохватката с командни елементи (⇒ 9.2)
- 2 Стартерно въже
- 3 Конзола на лоста за управление
- 4 Фиксаторен лост на лоста за управление
- 5 Двигател с вътрешно горене
- 6 Корпус
- 7 Накрайник на запалителната свещ
- 8 Дръжка за носене
- 9 Сменяем предпазен спойлер (RM 655 RS, RM 655 V, RM 655 VS, RM 655 YS)
- 10 Интегриран предпазен спойлер (RM 650 T, RM 650 V, RM 650 VS)
- 11 Индикация за височината на косене
- 12 Фиксаторен лост за настройка височината на косене
- 13 Дефлектор
- 14 Кош за трева
- 15 Индикатор за равнището на запълване
- 16 Табелка за мощността с машинен номер
- 17 Валяк за тревни площи (RM 655 RS)
- 18 Акумулатор (RM 650 VE)

5. За Вашата безопасност

5.1 Общи указания



Непременно спазвайте тези правила за техника на безопасност при работа с уреда.



Преди първото пускане на уреда в действие трябва да прочетете внимателно цялата инструкция за експлоатация.

Съхранявайте старателно инструкцията за експлоатация, за да я ползвате и в бъдеще.

Спазвайте указанията за обслужване и поддръжка, които ще намерите в отделната инструкция за експлоатация на двигателя с вътрешно горене.

Тези предпазни мерки (списъкът не е пълен) са задължителни за Вашата безопасност. Винаги използвайте уреда разумно и отговорно и не забравяйте, че потребителят носи отговорност при злополука с трети лица или материални щети по тяхната собственост.

Запознайте се с елементите за управление и с употребата на уреда.

Уредът да се използва само от лица, които са прочели инструкцията за експлоатация и са запознати с начина на работа с него. Преди първото пускане на уреда в експлоатация всеки потребител трябва да се постарее да получи компетентна и практическа подготовка за работа с него. Той трябва да получи указания от продавача или от друго квалифицирано лице за безопасната употреба на уреда.

Целта на тези указания е преди всичко да накарат потребителя да осъзнае, че са необходими изключително внимание и концентрация от негова страна, докато работи с уреда.

Дори когато обслужвате този уред според указанията, винаги съществува остатъчен риск.



Опасност за живота поради задушаване!

Съществува опасност за децата, които си играят с опаковките. Задължително дръжте опаковките извън обсега на деца.

Уредът, включително всички приспособления за допълнително монтиране, могат да се предоставят или отдават под наем само на лица, принципно запознати с този модел и работата с него. Инструкцията за експлоатация е част от уреда и винаги трябва да бъде предавана заедно с него.

Използвайте уреда само когато сте отпочинали и в добро физическо и психическо състояние. Ако имате здравословни проблеми, трябва да се консултирате с Вашия лекар дали можете да работите с уреда. Не работете с уреда след употреба на алкохол, наркотици или забавящи способността за реагиране лекарства.

Уверете се, че потребителят има физическа, сетивна и психическа способност да обслужва уреда и да работи с него. Ако потребителят има ограничена физическа, сетивна или психическа възможност за това, той трябва да работи с него под надзора и според указанията на отговорно лице.

Уверете се, че потребителят е пълнолетен или е бил обучен за съответната професия според националните разпоредби и под съответния надзор.

Внимание – опасност от злополука!

Косачката е предназначена само за косене на трева. Използването ѝ за други цели не е позволено, тъй като може да бъде опасно или да повреди уреда.

Поради опасност от телесни повреди за оператора не се разрешава използването на косачката за следните дейности (списъкът не е пълен):

- подрязване на храсти, жив плет и хрусталаци;
- рязане на пълзящи растения;
- поддържане на тревни площи върху покриви и в балконски саксии;
- раздробяване и надробяване на отрязани клонове от дървета и жив плет;
- почистване на алеи (изсмукване, издухване);
- заравняване на почвени неравности, напр. къртичини;
- транспортиране на окосена маса, освен в предвидения за това кош за трева.

От съображения за сигурност се забранява извършване на каквато и да било промяна по уреда с изключение на квалифицирания допълнителен монтаж на одобрени от STIHL принадлежности, освен това такава промяна би довела и до отмяна на гаранцията. Информация за одобрените принадлежности можете да получите от вашия специализиран търговец на STIHL.

Изрично се забранява всякаква манипулация по уреда, която повишава мощността или честотата на въртене на двигателя с вътрешно горене, съотв. на електродвигателя.

С уреда не бива да се транспортират хора, особено деца, животни или предмети.

При използване на уреда в обществени обекти, паркове, на спортни площадки, по улици и в селскостопански и горски предприятия се изисква повишено внимание.



Внимание! Опасност за здравето поради вибрации!

Прекомерното излагане на вибрации може да увреди кръвообращението или нервите на горните крайници, особено при хора с проблеми в кръвообращението. Обърнете се към лекар при появата на симптоми, които биха могли да са резултат от излагане на вибрации. Такива симптоми, които се появяват основно по пръстите, ръцете или китките, са напр. (списъкът не е пълен):

- липса на чувствителност,
- болки,
- мускулна слабост,
- дисхромия на кожата,
- неприятен сърбеж.

Дръжте по време на работа ръкохватката здраво, но не напрегнато, с две ръце на предвидените за целта места.

Времето за работа да се планира така, че да се избягват по-високите натоварвания за по-продължителен период от време.

5.2 Зареждане и работа с бензин



Опасност за живота!

Бензинът е отровен и лесно възпламеним.

Съхранявайте бензина само в предвидени за тази цел и проверени съдове (туби). Капачките на тубите за гориво трябва винаги правилно да са завинтени и затегнати. От съображения за сигурност дефектните капачки трябва да се подменят.

Никога не използвайте бутилки за напитки или подобни съдове за изхвърляне или съхранение на гориво. Трети лица, и по-специално деца, могат по погрешка да пият от тях.



Дръжте бензина далеч от искри, открити пламъци, огън, източници на топлина и други източници на запалване. Не

пушете!

Зареждайте с гориво само на открито и не пушете, докато зареждате.

Преди зареждане изключете двигателя с вътрешно горене и го оставете да изстине.

Зареждането с бензин трябва да се извършва преди стартиране на двигателя с вътрешно горене. По време на работа на двигателя с вътрешно горене или при загрята машина капачката на резервоара не бива да се отваря или да се зарежда гориво.

Не препълвайте резервоара за гориво!

За да оставите място за разширяване на горивото, никога не пълнете резервоара за гориво над долния ръб на накрайника за пълнене.

В допълнение спазвайте указанията в инструкцията за експлоатация на двигателя с вътрешно горене.

В случай че е изтекъл бензин, запалете двигателя с вътрешно горене едва след като почистите замърсената с бензин повърхност. Избягвайте всякакъв опит за запалване, докато бензиновите пари не са се изпарили (подсушете чрез забърсване).

Веднага избършете разлятото гориво.

Ако по дрехите е попаднал бензин, те трябва да се сменят.

Никога не съхранявайте уреда на закрито с бензин в резервоара. Образуващите се бензинови пари могат да влязат в досег с открити пламъци или искри и да се възпламенят.

В случай че резервоарът има нужда от изпразване, това трябва да се извършва на открито.

5.3 Акумулатор и зарядно устройство

Спазвайте инструкцията за експлоатация на двигателя с вътрешно горене и осигурявайте условия за безопасно съхранение. В настоящата инструкция е описано как безопасно да се използват акумулаторът и зарядното устройство.



Използвайте само оригинален акумулатор и оригинално зарядно устройство.

Пазете акумулатора и зарядното устройство от дъжд и влага и никога не ги оставяйте да падат.

Използвайте само неповреден и недеформиран акумулатор и неповредено зарядно устройство. Поспециално проверявайте захранващия кабел на зарядното устройство. Никога не използвайте зарядно устройство с повреден захранващ кабел.

Никога не разглобявайте акумулатора и зарядното устройство, не предприемайте опити за ремонт. Дефектен акумулатор или дефектно зарядно устройство трябва да се заменят.

Включвайте зарядното устройство само към електрозахранване, което е защитено посредством прекъсвач за защита срещу утечен ток с максимален ток на задействане 30 mA. Допълнителна информация ще получите от електротехника.

Дръжте неизползвания акумулатор далеч от метални предмети (напр. пирони, монети, бижута). Никога не закъсявайте клемите на акумулатора, не използвайте метални транспортни контейнери.

При неправилна употреба от акумулатора може да изтече течност – избягвайте контакта с нея! При неволен контакт изплакнете с вода. Ако течността попадне в очите, допълнително потърсете медицинска помощ. Изтеклата течност от акумулатора може да причини кожни раздразнения, изгаряне и разяждане.

За допълнителни указания за безопасност вж. <http://www.stihl.com/safety-data-sheets>

5.4 Облекло и екипировка



По време на работа винаги носете затворени обувки с грайферни подметки. Никога не работете боси или с леки обувки, например сандали.



При дейности по поддръжка и почистване, както и при транспортиране, винаги носете плътни предпазни ръкавици и прибирайте добре дългата коса (кърпа за глава, шапка и др.).



При заточване на ножа за косене трябва да се носят подходящи предпазни очила.

Носете дълги панталони и тясно прилепнало облекло, когато работите с уреда.

Никога не носете свободно облекло, бижута, вратовръзки и шалове, които могат да се закачат за подвижните части (команден лост).



По време на работа възниква шум. Шумът може да увреди слуха.

Носете средства за защита на слуха.

5.5 Транспортиране на уреда

Работете само с ръкавици, за да избегнете наранявания от части на уреда, които са горещи или с остри ръбове.

Не транспортирайте уреда с работещ двигател с вътрешно горене. Преди това изключете двигателя с вътрешно горене, изчакайте ножовете да спрат и извадете контактния крайник на запалителната свещ.

Транспортирайте уреда само с изстинал двигател с вътрешно горене и с празен резервоар за гориво.

За товарене използвайте подходящи помощни съоръжения (товарни рампи, подемни механизми).

Застопорете уреда и транспортираните заедно с него компоненти (напр. кош за трева) върху товарната платформа с подходящи по размер средства за закрепване (ремъци, въжета и др.).

Избягвайте контакт с ножа за косене при вдигане и носене на уреда.

Прочетете и спазвайте указанията в глава „Транспортиране“. Там е описано как да вдигате и закрепвате уреда. (⇒ 15.)

При транспортиране на уреда спазвайте местните законови разпоредби и по-специално отнасящите се до безопасността при товарене и транспорт на изделия върху товарни платформи.

Не оставяйте акумулатора в автомобила и пазете неизползвания акумулатор от директна слънчева светлина.

При транспортиране на литиево-йонните акумулаторни батерии трябва да се внимава много, по-специално за опасност от късо съединение. Транспортирайте акумулатора в неповредената оригинална опаковка или в подходящ неметален транспортен контейнер.

5.6 Преди работа

Уверете се, че с уреда работят само лица, които са запознати с инструкцията за експлоатация.

Преди пускане на уреда в експлоатация проверете уплътнеността на горивната система, особено на видимите части, като напр. резервоар, капачка на резервоара, свързвания на маркучите. В случай на неуплътненост или повреда не стартирайте двигателя с вътрешно горене – **опасност от изгаряне!** занесете уреда на ремонт при специализиран търговец.

Спазвайте позволените часове, определени в местните разпоредби, за работа с градински уреди, оборудвани с двигател с вътрешно горене.

Проверете внимателно терена, върху който ще използвате уреда, и отстранете всички камъни, пръчки, телове, кости и други чужди тела, които могат да бъдат изхвърлени от него. Препятствията (напр. пънове, корени) лесно могат да останат незабелязани във висока трева.

За тази цел, преди да започнете работа с уреда, обозначете всички скрити в тревата чужди тела (препятствия), които не могат да бъдат отстранени.

Преди употреба на уреда всички неизправни, износени и повредени части трябва да се заменят. Станалите нечетливи или повредени предупредителни стикери по уреда трябва да се подменят. Вашият специализиран търговец на STIHL поддържа наличност от резервни стикери и всички други резервни части.

Преди употреба на уреда проверете дали контактният крайник е поставен плътно и сигурно към запалителната свещ.

Уредът може да се използва само в състояние на безопасна експлоатация. Преди всяко пускане на уреда в експлоатация проверете

- дали уредът е монтиран в съответствие с указанията.
- дали режещият инструмент и целият режещ блок (нож за косене, елементи за закрепване, корпус на косачния механизъм) са в изправно състояние. Обърнете внимание най-вече дали са добре закрепени и дали не са повредени (резки или пукнатини) или износени. (⇒ 14.3), (⇒ 14.12)
- дали комплектът за рекултивиране е в изправно състояние.
- дали капачката на резервоара е завинтена правилно.
- дали резервоарът и горивопроводните части, както и капачката на резервоара, са в изправно състояние.
- дали предпазните приспособления (напр. лост за спиране на двигателя, дефлектор, корпус, лост за управление, предпазна решетка) са в изправно състояние и функционират правилно.
- дали съединителят нож-спирачка функционира правилно. (⇒ 13.1)
- дали по коша за трева няма повреди и дали е монтиран добре; ако кошът за трева е повреден, не бива да се използва.

- дали акумулаторът (**RM 650 VE**) не е повреден и не е деформиран.
- дали винтовата тапа за маслото е завинтена правилно;

При нужда извършете сами всички необходими дейности или се обърнете към специализиран търговец. STIHL препоръчва своите специализирани търговци.

5.7 По време на работа



Никога не работете с уреда, ако в района, където ще работите с него, има хора, особено деца, или животни.

Монтираните на уреда прекъсвачи и защитни приспособления не бива да бъдат отстранявани или припокривани. Никога не фиксирайте лоста за спиране на двигателя и лоста за спиране на ножа към ръкохватката (напр. чрез привързване).



Внимание – опасност от нараняване!

Никога не поставяйте ръцете или краката си до или под въртящите се части. Никога не докосвайте въртящия се нож. Винаги стойте на разстояние от отвора за изхвърляне.

Винаги спазвайте определената от ръкохватката безопасна дистанция. Ръкохватката трябва да е монтирана правилно и да не бъде променяна. Никога не пускайте уреда в експлоатация със сгънатата ръкохватка.

Никога не закачайте предмети по ръкохватката (напр. работно облекло).

Работете само на дневна светлина или при добро изкуствено осветление.

Не работете с уреда при дъжд, буря и особено когато има опасност от удар на мълния.

Ако теренът е влажен, опасността от злополука се увеличава поради намалена стабилност на оператора. Работете много внимателно, за да избегнете подхлъзване. По възможност избягвайте използване на уреда върху влажни терени.

Изгорели газове:



Опасност за живота поради отравяне!

При прилошаване, главоболие, проблеми със зрението (напр. стеснено зрително поле), нарушения на слуха, световъртеж, намалена способност за концентрация веднага спрете работа. Тези симптоми може да са предизвикани от прекалено висока концентрация на изгорели газове.



Уредът започва да произвежда отровни изгорели газове още със запалване на двигателя с вътрешно горене.

Тези газове съдържат отровен въглероден окис, газ без цвят и мирис, както и други вредни вещества. Никога не палете двигателя с вътрешно горене в затворени или недобре проветриви помещения.

Стартиране:

Стартирайте уреда внимателно – следвайте указанията в глава „Пускане на уреда в експлоатация“. (⇒ 13.). Стартирането съгласно тези указания намалява опасността от нараняване.

Опасност от нараняване!

Когато стартерното въже се връща бързо обратно, ръката и рамото се изтеглят по-бързо към двигателя с вътрешно горене, отколкото стартерното въже може да бъде пуснато. Поради този откат може да се стигне до счупване на кости, притискания и разтежения.

При стартиране винаги осигурявайте достатъчно разстояние между краката си и режещия инструмент.

При стартиране уредът не бива да е наклонен.

При стартиране лостът за задвижване на ходовата част не бива да бъде задействан.

RM 650 VS, RM 655 RS, RM 655 VS, RM 655 YS: При стартиране ножът за косене не бива да е включен.

Не палете двигателя с вътрешно горене, ако каналът за изхвърляне не е покрит с дефлектора или с коша за трева.

Работа по склонове:

Работете винаги напречно, а не надлъжно на склона.

Ако при косене надлъжно на склона операторът загуби контрол, може да бъде прегазен от косящия уред.

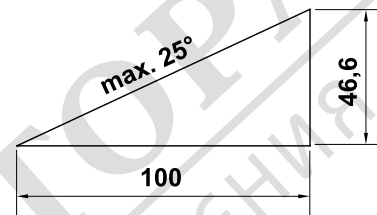
Бъдете особено внимателни, когато променяте посоката на движение по склона.

Винаги осигурявайте добра стабилност на уреда при работа по склонове и избягвайте да работите по прекалено стръмни склонове.

От съображения за сигурност уредът не бива да се използва по склонове с наклон над 25° (46,6%). **Опасност от**

нараняване!

25° наклон на склона отговарят на вертикално нарастване от 46,6 см на 100 см хоризонтална дължина.



За осигуряване на достатъчно смазване на двигателя с вътрешно горене при използване на уреда по склонове вижте още и информацията в доставената заедно с него инструкция за експлоатация на двигателя с вътрешно горене.

По време на работа:



Опасност от нараняване!

Никога не поставяйте ръцете или краката си над, под или до въртящите се части.



Не се опитвайте да проверявате ножа, докато косачката работи. Никога не отваряйте дефлектора и/или не сваляйте коша за трева, докато ножът за косене работи. Въртящият се нож може да причини нараняване.

Винаги управлявайте уреда с пешеходна скорост и в никакъв случай не тичайте, докато работите с него. Управлението на уреда с по-голяма скорост увеличава опасността от нараняване в резултат на препъване, подхлъзване и т.н.

Уредът трябва да се води изключително от лоста за управление – никога не използвайте другите лостове за придвижване на косачката. (⇒ 12.1)

Бъдете особено предпазливи, когато завивате с уреда или го придърпвате към себе си.

Опасност от препъване!

Използвайте уреда с особено внимание, когато работите в близост до склонове, теренни ръбове, изкопи и диги. Особено внимавайте да се намирате на достатъчно разстояние от подобни опасни места.

Скритите в тревните площи обекти (дъждовални инсталации, колове, водни клапани, фундаменти, електрически проводници и т.н.) задължително трябва да се заобикалят. Никога не преминавайте с уреда през такива чужди обекти.



STOP

Внимавайте за движението по инерция на режещия инструмент, което продължава още няколко секунди, преди инструментът да спре напълно.

Изключете двигателя с вътрешно горене, оставете работния инструмент да спре, изтеглете накрайника на запалителната свещ и допълнително свалете акумулатора (при **RM 650 VE**),

- преди да оставите уреда без надзор;
- преди да заредите с гориво. Зареждайте уреда с гориво само при истински двигател с вътрешно горене.

Опасност от пожар!

- преди да отблокирате или отпушите канала за изхвърляне;
- преди да вдигате и пренасяте уреда;

- преди да транспортирате уреда;
- преди да работите по ножа за косене;
- преди проверка или почистване на уреда или преди извършване на други работи (напр. сгъване на лоста за управление, монтаж и демонтаж на накрайника за рекултивирание) по него;
- ако инструментът е срещнал чуждо тяло или ако косачката започне да вибрира необичайно силно. В тези случаи проверете уреда и поспециално режещия блок (ножа, ножовия вал, закрепването на ножа) за повреди и извършете необходимите ремонти, преди отново да стартирате уреда и да работите с него.



Опасност от нараняване!

Силното вибриране по принцип е указание за повреда. Косачката не бива никога да се пуска в експлоатация с повреден или извит колян вал или с повреден или извит нож за косене.

Ако нямате необходимите познания, се обърнете към специалист – STIHL препоръчва своите специализирани търговци, – който да извърши необходимите ремонти.

Гасете двигателя с вътрешно горене, респ. спирайте ножа за косене,

- когато местите уреда от или към тревната площ, която ще обработвате с него;
- преди да преместите уреда върху необрасъл с трева терен;

- преди да отворите дефлектора или да свалите коша за трева;
- когато се налага уредът да се наклони с цел транспортиране;
- преди да настроите височината на косене.

5.8 Поддръжка и ремонти

Преди започване на дейности по почистване, настройка, ремонт и поддръжка:

- поставете уреда върху твърда, равна почва,
- изключете двигателя с вътрешно горене и го оставете да изстине,
- изтеглете накрайника на запалителната свещ.



Внимание – опасност от нараняване!

Дръжте далеч накрайника на запалителната свещ от запалителната свещ, случайна запалителна искра може да доведе до пожар или електрически удар.

Случаен контакт на запалителната свещ с накрайника на запалителната свещ може да доведе до неволно запалване на двигателя с вътрешно горене.

RM 650 VE: Допълнително свалете акумулатора.

Оставете уреда да изстине, особено преди да започнете дейности по двигателя с вътрешно горене, коляното на изпускателната тръба и шумозаглушителя. Температурата им може да достигне над 80 °C. **Опасност от изгаряне!**



Опасност от нараняване с ножа за косене!

Чрез издърпване на стартерното въже работният инструмент започва да извършва въртливо движение. Винаги когато издърпвате стартерното въже, внимавайте да има достатъчно разстояние между тялото Ви (най-вече ръцете и краката) и ножа за косене.

Директният контакт с моторното масло може да е опасен. Освен това моторното масло не бива да се разлива.

STIHL препоръчват пълненето или смяната на моторно масло да се извършва от техен специализиран търговец.

Почистване:

След употреба целият уред трябва старателно да се почисти. (⇒ 14.2)

Преди да поставите уреда в позиция за почистване, изпразнете резервоара за гориво (напр. като оставите двигателя да работи, докато свърши горивото).

С помощта на дървена пръчка отстранете заседналите остатъци от трева. Почистете долната страна на косачката с четка и вода.

Никога не ползвайте паро- или водоструйка и не почиствайте уреда под течаща вода (напр. с градински маркуч).

Не използвайте агресивни почистващи препарати. Те могат да повредят пластмасовите и металните части, което да влоши безопасната работа на вашия уред на STIHL.

За да се избегне опасност от пожар, поддържайте зоната на охлаждащите отвори, охлаждащите ребра и ауспуха чиста, напр. от трева, слама, мъх, листа или изтекла грес.

Дейности по поддръжката:

Разрешено е извършване само на описаните в тази инструкция за експлоатация дейности по поддръжката – всички останали работи трябва да се изпълняват от специализиран търговец.

В случай че се нуждаете от информация или помощни средства, **винаги** се обръщайте към специализиран търговец.

STIHL препоръчва дейностите по поддръжка и ремонт да се извършват само от специализиран търговец на STIHL.

Специализираните търговци на STIHL редовно преминават обучение и им се предоставя техническа информация.

Използвайте само разрешени от STIHL инструменти, принадлежности и уреди за допълнително прикачване или технически еквивалентни части, в противен случай може да възникне опасност от злополука, която да доведе до физическо нараняване на хора или повреда на уреда. Ако имате въпроси, се обърнете към специализиран търговец.

Оригиналните инструменти, принадлежности и резервни части на STIHL по своите качества са оптимално съгласувани с уреда и изискванията на потребителя. Оригиналните резервни части на STIHL се познават по каталожния номер на STIHL, по надписа STIHL и евентуално по знака на резервната част на STIHL. Върху малките части може да има само знак.

От съображения за сигурност редовно проверявайте компонентите на горивопроводната система (тръбопровода за гориво, крана за гориво, резервоара за гориво, капачката на резервоара, връзките и пр.) за повреди и течове и при нужда ги дайте да бъдат подменени от специалист (STIHL препоръчват своите специализирани търговци).

Винаги поддържайте предупредителните и указателните стикери чисти и четливи. Повредени или изгубени стикери трябва да се заменят с нови оригинални стикери от вашия специализиран търговец на STIHL. Ако даден детайл се замени с нов, погрижете се новият детайл да получи същия стикер.

При работа по режещия блок носете винаги дебели предпазни ръкавици и бъдете изключително предпазливи.

Внимавайте всички гайки, палци и болтове, особено болтът на ножа, да са добре затегнати, така че уредът да се намира в безопасно работно състояние.

Подменяйте повредените ауспуси и предпазни кожуси.

Проверявайте редовно целия уред и коша за трева, особено преди да ги приберете за съхранение (напр. през зимата) за износване или повреда. От съображения за сигурност подменяйте веднага износените или повредени части, за да бъде уредът винаги в безопасно работно състояние.

Никога не променяйте основната настройка на двигателя с вътрешно горене и не го форсирайте.

В случай че за извършване на дейности по поддръжката са били отстранени компоненти или защитни приспособления, те трябва да се поставят отново след това съгласно указанията.

5.9 Съхранение при продължително неизползване на уреда

Оставете двигателя с вътрешно горене да изстине, преди да оставите уреда в затворено помещение.

Уверете се, че уредът е защитен срещу неразрешена употреба (напр. от деца).

Уредът с изпразнен резервоар и резервното гориво да се съхраняват в заключващо се и добре проветриво помещение.

Никога не съхранявайте на закрито уреда с бензин в резервоара. Образоващите се бензинови пари могат да влязат в досег с открити пламъци или искри и да се възпламенят.

Ако се налага да бъде изпразнен резервоарът за гориво, напр. поради прекъсване на работата през зимата, го направете на открито (напр. като оставите двигателя да работи, докато свърши горивото).

Почистете уреда основно, преди да го приберете за съхранение (напр. през зимата).

Съхранявайте уреда върху подходяща основа и на четирите му колела – подсигурете срещу претъркаляне.

Съхранявайте уреда само с изваден контактен накрайник на запалителната свещ.

RM 650 VE: Преди складиране сваляйте акумулатора и го съхранявайте отделно от уреда и на безопасно място срещу неразрешена употреба (напр. от деца).

Съхранявайте уреда в състояние за безопасна експлоатация.

Оставете уреда да изстине напълно, преди да го покриете.

5.10 Изхвърляне

Отпадни продукти, като отработено масло или гориво, използвани смазочни материали, филтри, акумулаторни батерии и други подобни износващи се части, могат да окажат вредно въздействие върху хората, животните и околната среда и затова трябва да се изхвърлят според изискванията.

Обърнете се към вашия център за рециклиране или към вашия специализиран търговец, за да научите как да изхвърляте правилно отпадните продукти. STIHL препоръчва своите специализирани търговци.

Уверете се, че излезлият от употреба уред ще бъде предаден за съобразено с изискванията изхвърляне. Преди да бъде изхвърлен, уредът трябва да се приведе в негодно за употреба състояние. За предотвратяване на злополуки отстранете кабела за запалване, изпразнете резервоара и източете моторното масло.

Акумулаторът трябва да се изхвърля отделно от уреда. Уверете се, че акумулаторите се изхвърлят в съответствие с изискванията за безопасност и опазване на околната среда.

Опасност от нараняване с ножа за косене!

Никога не оставяйте излязла от употреба косачка без надзор. Уверете се, че уредът и особено ножът за косене се съхраняват на място, недостъпно за деца.

6. Описание на символите



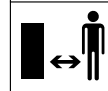
Внимание!

Прочетете инструкцията за експлоатация, преди да използвате уреда.



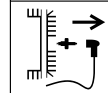
Опасност от нараняване!

Не допускайте странични лица в опасната зона.



Опасност от нараняване!

Преди работа по режеция инструмент и дейности по поддръжка и почистване изваждайте контактният накрайник на запалителната свещ.





Опасност от нараняване!
Дръжте ръцете и краката си далеч от ножовете!

След изключване режещият блок продължава да работи няколко секунди по инерция (спирачка на двигателя с вътрешно горене/спирачка на ножа).

RM 650 VS, RM 655 RS, RM 650 VS, RM 655 YS:

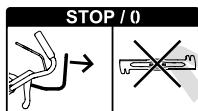


Внимание – опасност от нараняване!

Никога не посягайте към работната зона на ножа при работещ двигател с вътрешно горене.



Стартиране на двигателя с вътрешно горене, включване на ножа за косене



Изключване на ножа за косене



Включване на задвижването на ходовата част



Настройка на газта

Позиция смучач
(само **RM 655 YS**) – натиснете докрай напред лоста за газта

Стартова позиция
– максимални обороти

Позиция за спиране
– изключете двигателя с вътрешно горене, издърпайте лоста за газта докрай назад

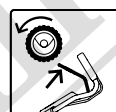
RM 650 T, RM 650 V, RM 655 V:



Стартиране на двигателя с вътрешно горене

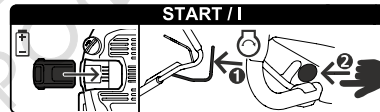


Изключване на двигателя с вътрешно горене

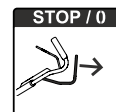


Включване на задвижването на ходовата част

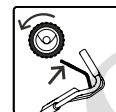
RM 650 VE:



Използване на акумулатор, стартиране на двигателя с вътрешно горене



Изключване на двигателя с вътрешно горене



Включване на задвижването на ходовата част

RM 650 V, RM 650 VE, RM 650 VS, RM 655 V, RM 655 VS, RM 655 YS:



Настройване на скоростта на движение

Бързо – натиснете напред лоста за скоростта на движение

Бавно – изтеглете назад лоста за скоростта на движение

7. Окомплектовка



Поз.	Наименование	Бр.
A	Основен уред	1
B	Долна част на коша за трева	1
C	Горна част на коша за трева	1
D	Палец	2
E	Втулка	1
F	болт	1
G	Шайба	2
H	Гайка	1

Поз.	Наименование	Бр.
I	Комплект за рекултивиране – монтиран в канала за изхвърляне (RM 650 T, RM 650 V, RM 650 VE, RM 650 VS, RM 655 V, RM 655 VS, RM 655 YS)	1
J	Акумулатор (RM 650 VE)	1
K	Зарядно устройство (RM 650 VE)	1
–	Инструкция за експлоатация	1
–	Инструкция за експлоатация Двигател с вътрешно горене	1

8. Подготовка на уреда за пускане в експлоатация

8.1 Общи указания



Опасност от нараняване

Спазвайте указанията за безопасност в глава „За Вашата безопасност“ (⇒ 5.).

- За извършване на всички описани дейности поставете уреда върху хоризонтална, равна и твърда основа.

8.2 Монтиране на лоста за управление



- **1** Вкарайте втулката (E) в отора на лоста за управление (1).
- **2** Пъхнете двете шайби (G) с изпъкналата част навътре във втулката.

- **3** Хванете втулката (E) и шайбите (G) и ги вкарайте заедно с лоста за управление (1) отдолу в конзолата за управление (2).
- **4** Вдигнете лоста за управление (1) нагоре, докато отворите на конзолата за управление и втулката (E) не легнат в една линия.
- **5** Поставете гайката (H) в гнездото на конзолата за управление и задръжте.
- **6** Пъхнете болта (F) от вън навътре през отворите на конзолата за управление (2) и втулката. Затегнете болта (F).
Момент на затягане: **18 - 22 Nm**
- Сгънете лоста за управление в транспортно положение. (⇒ 9.3)

Фиксиране на жилата:



Избягвайте повреди по уреда!

Никога не прегъвайте жилата твърде много и не повреждайте кожата на жилата.

- Поставете всички жила (3) във водача на конзолата за управление (4). За тази цел леко извийте жилата – **не ги прегъвайте** – и ги вкарайте във водача, както е показано (4).
RM 650 VS, RM 655 RS, RM 655 VS, RM 655 YS:
Поставете ВВС жилото ($\varnothing = 7$ мм) първо във водача (4).
- Поставете всички жила (3) във водача (5).
- Разгънете лоста за управление в работна позиция. (⇒ 9.3)
- **RM 655 YS:**
Настройте въжето на задвижването на ходовата част. (⇒ 14.11)

8.3 Закачане и откачане на стартерното въже



RM 650 VE: Двигателят с вътрешно горене няма стартерно въже.

Закачане:

- Извадете накрайника на запалителната свещ от двигателя с вътрешно горене.
- **RM 650 T, RM 650 V, RM 655 V:**
Натиснете лоста за спиране на двигателя (1) към лоста за управление и го задръжте.
- Бавно изтеглете стартерното въже (2) и го закачете във водача на въжето (3).
- Бавно пуснете стартерното въже (2) и лоста за спиране на двигателя (1).
- Поставете накрайника на запалителната свещ.

Откачане:

- Извадете накрайника на запалителната свещ от двигателя с вътрешно горене.
- **RM 650 T, RM 650 V, RM 655 V:**
Натиснете лоста за спиране на двигателя (1) към лоста за управление и го задръжте.
- Бавно изтеглете стартерното въже (2) и го откачете от водача на въжето (3).
- Бавно отпуснете стартерното въже (2) да се върне обратно и пуснете лоста за спиране на двигателя (1).
- Поставете накрайника на запалителната свещ.

8.4 Монтиране на коша за трева



- Поставете горната част на коша за трева (С) върху долната му част (В).
- Избутайте палците (D) отвътре през предвидените за целта отвори.
- Притиснете леко горната част на коша за трева към долната част, докато се фиксира.
- Закачете коша за трева. (⇒ 9.7)

8.5 Сваляне и поставяне на комплекта за рекултивирание:



RM 650 T, RM 650 V, RM 650 VE,
RM 650 VS, RM 655 V, RM 655 VS,
RM 655 YS:

Косачката е оборудвана серийно с комплект за рекултивирание. При доставката комплектът за рекултивирание е монтиран в канала за изхвърляне.



Избягвайте повреди по уреда!

Винаги съхранявайте демонтирания комплект за рекултивирание на сигурно място и никога не го използвайте не по предназначение (напр. като подложен клин). Използвайте комплекта за рекултивирание само заедно със серийния нож.

Изваждане на комплекта за рекултивирание:

- Отворете дефлектора и го задръжте.
- Изглетете фиксиращата планка (1) нагоре и издърпайте комплекта за рекултивирание (I) косо нагоре от канала за изхвърляне.

- Затворете дефлектора, респ. при необходимост закачете коша за трева.

Поставяне на комплекта за рекултивирание:

- Отворете дефлектора и го задръжте и при необходимост откачете коша за трева. (⇒ 9.7)
- Поставете комплекта за рекултивирание (I), както е показано, косо отгоре в канала за изхвърляне, завъртете в хоризонтална позиция, натиснете надолу и го фиксирайте с двете фиксиращи зъбчета (2) в корпуса, така че да се чуе щракване.
- Затворете дефлектора.

8.6 Гориво и моторно масло



Избягвайте повреди по уреда!

Преди да стартирате уреда за първи път, налейте моторно масло. Използвайте подходящо помощно средство (напр. фуния) за пълнене на моторно масло и зареждане с гориво.

Моторно масло:

Подходящият вид моторно масло и необходимото количество масло за пълнене са посочени в инструкцията за експлоатация на двигателя с вътрешно горене.

Извършвайте редовно проверка на равнището на запълване (вж. инструкцията за експлоатация на двигателя с вътрешно горене). Избягвайте прекалено ниско и прекалено високо ниво на маслото. Преди пускане на двигателя с



вътрешно горене в експлоатация затегнете правилно капачката на резервоара за масло.

Гориво:

Препоръка:
пресни маркови горива,
безоловен бензин.

Данните за качеството на горивото (октаново число) можете да видите в инструкцията за експлоатация на двигателя с вътрешно горене.



9. Командни елементи

9.1 Общи указания



Спазвайте от нараняване

Спазвайте указанията за безопасност в глава „За Вашата безопасност“ (⇒ 5.).

- За извършване на всички описани дейности поставете уреда върху хоризонтална, равна и твърда основа.

9.2 Командни елементи на лоста за управление



8

- 1 Лост за спиране на двигателя**
(RM 650 T, RM 650 V, RM 650 VE, RM 655 V)
- 1 Лост за спиране на ножа**
(RM 650 VS, RM 655 RS, RM 655 VS, RM 655 YS)
- 2 Лост за задвижване на ходовата част**
- 3 Лост за настройка на газта**
(RM 650 VS, RM 655 RS, RM 655 VS, RM 655 YS)
- 4 Лост за скоростта на движение**
(RM 650 V, RM 650 VS, RM 650 VE, RM 655 V, RM 655 VS, RM 655 YS)
- 5 Лост на ножовия съединител**
(RM 650 VS, RM 655 RS, RM 655 VS, RM 655 YS)
- 6 Бутон за стартиране**
(RM 650 VE)

9.3 Настройване на лоста за управление



9



Опасност от прищипване!

Когато действат фиксаторния лост, винаги дръжте с една ръка горната част на ръкохватката в най-високата точка. Никога не поставяйте пръстите си между лоста за управление и конзолата (над и под фиксаторния лост).

Транспортно положение (за почистване, компактно транспортиране и съхранение на уреда):

- Откачете стартерното въже от водача на въжето. (⇒ 8.3)
- Дръжте горната част на ръкохватката (2) с една ръка в най-високата точка и леко я повдигнете (намалете натоварването).
- Натиснете надолу фиксаторния лост (1) и го задръжте.
- Сгънете лоста за управление (2) напред.

Работна позиция:

- Приберете лоста за управление (2) назад и внимавайте той отново да се фиксира добре.
- Закачете стартерното въже на водача на въжето. (⇒ 8.3)

Регулиране на височината:

Лостът за управление може да се фиксира на 3 височини:

- Дръжте горната част на ръкохватката (2) с една ръка в най-високата точка и леко я повдигнете (намалете натоварването).
- Натиснете надолу фиксаторния лост (1) и го задръжте.
- Поставете лоста за управление (2) в желаната позиция.
- Пуснете фиксаторния лост (1) и внимавайте лостът за управление отново да се фиксира добре.

9.4 Централна настройка височината на косене



10

RM 650 T, RM 650 V, RM 650 VE, RM 650 VS, RM 655 V, RM 655 VS, RM 655 YS:

Височината на косене може да бъде настройвана на 7 степени.

Степен 1: **25 мм**

Степен 7: **85 мм**

RM 655 RS:

Височината на косене може да бъде настройвана на 6 степени.

Степен 1: **20 мм**

Степен 6: **80 мм**

- Изтеглете фиксаторния лост (1) нагоре и го задръжте, за да се освободи фиксиращият механизъм. Настройте желаната височина на косене чрез вдигане или спускане на уреда.
- Височината на косене може да се отчете от индикатора за височината на косене (2).
- Отново отпуснете фиксаторния лост (1) и оставете регулирането на височината да се фиксира.

9.5 Акумулатор и зарядно устройство (RM 650 VE)



11

Косачката **RM 650 VE** е оборудвана с електрически стартер. За стартерна батерия служи литиево-йонна акумулаторна батерия. Употребата на акумулатора и зарядното устройство е описана в

доставената инструкция за експлоатация на двигателя с вътрешно горене.



Акумулаторът може да се зарежда само с доставеното зарядно устройство, при работа на косачката акумулаторът не се дозарежда. За контрол на състоянието на зареждане натиснете съответния бутон (2) на акумулатора.

Първоначално пускане в експлоатация:

- Свалете защитния стикер (1) върху акумулатора.
- Свържете зарядното устройство (K) към електрическата мрежа и зареждайте акумулатора (J) за ок. 10 секунди. Така се изключва режимът на заспиване (състояние на доставка) и акумулаторът се активира. След това заредете напълно акумулатора.

Сваляне и поставяне на акумулатора:

- Свалете акумулатора (J) странично надясно от двигателя с вътрешно горене и поставете отново в обратна посока.

9.6 Индикатор за равнището на запълване



Въздушният поток, генериран от ножа, повдига индикатора за равнището на запълване (1). Когато кошът за трева се напълни, въздушният поток спира. Ако въздушният поток е твърде малък, индикаторът за

равнището на запълване (1) се връща в пасивно състояние. Това е сигнал да изпразните коша за трева.

Безпроблемното функциониране на индикатора за равнището на запълване е гарантирано сами при оптимален въздушен поток. Външни влияния като мокра, гъста или висока трева, ниска позиция на косене, замърсяване или други подобни могат да засегнат въздушния поток и функционирането на индикатора за равнището на запълване.

A Кошът за трева се пълни

B Кошът за трева е напълнен

- Изпразнете пълния кош за трева (⇒ 13.10).

9.7 Закачане и откачане на коша за трева



- Преди закачането на коша за трева свалете комплекта за рекултивиране. (⇒ 8.5)

Закачане:

- Отворете дефлектора (1) и задръжте.
- Закачете коша за трева (2) приспособленията за закрепване (3).
- Отново затворете дефлектора (1).

Откачане:

- Отворете дефлектора (1) и задръжте.
- Повдигнете коша за трева (2) нагоре, откачете от приспособленията за закрепване (3) и го махнете.
- Отново затворете дефлектора (1) с ръка.

10. Защитни приспособления

Уредът е оборудван с множество защитни приспособления, които служат за неговото безопасно управление и за защита срещу неправилното му използване.



Опасност от нараняване!

Ако при някое от защитните приспособления се установи неизправност, уредът не бива да се пуска в експлоатация. Обърнете се към вашия специализиран търговец – STIHL препоръчва своите специализирани търговци.

10.1 Защитни приспособления

Косачката е оборудвана със защитни приспособления, които предотвратяват неволен контакт с ножа за косене и изхвърляната окосена маса. Към тях спадат корпусът, дефлекторът, кошът за трева и правилно монтираната ръкохватка.

10.2 Лост за спиране на двигателя



Моделите **RM 650 T**, **RM 650 V**, **RM 650 VE**, **RM 655 V** са оборудвани с механизъм за спиране на двигателя.

По време на експлоатация посредством освобождаване на лоста за спиране на двигателя (1) се изключва двигателят с вътрешно горене. Двигателят с вътрешно горене и ножът спират в рамките на 3 секунди.



Опасност от нараняване!

Ако времето за работа по инерция на ножа е по-продължително, преустановете използването на уреда и го занесете при специализирания търговец.

Измерване на времето за работа по инерция

След стартиране на двигателя с вътрешно горене ножът започва да се върти и се чува шум като от вятър. Времето за работа по инерция съответства на продължителността на този шум като от вятър след изключване на двигателя с вътрешно горене; то може да се измери с хронометър.

11. Съединител нож-спирачка (BBC)

Моделите **RM 650 VS, RM 655 RS, RM 655 VS, RM 655 YS** са оборудвани със **съединител нож-спирачка (BBC)**.



Опасност от нараняване!

Преди всяко въвеждане в експлоатация контролирайте функцията на съединителя нож-спирачка. (⇒ 13.1)

От съображения за сигурност никога не замествайте лоста, като напр. чрез свързване към лоста за управление.

Управление с две ръце:

Ножът за косене може да се включи при работещ двигател с вътрешно горене само по следния начин:

- Натиснете и задръжте лоста за спиране на ножа (1) с една ръка и след това с другата ръка изтеглете нагоре и оставете да се фиксира лоста на ножовия съединител (5). (⇒ 13.6)

Интегрирана инерционна спирачка за ножовете:

След отпускането на лоста за спиране на ножа (респ. след отпускането на лоста за управление) ножът за косене се изключва и в рамките на максимум 3 секунди спира, а двигателят с вътрешно горене продължава да работи. (⇒ 13.7)

12. Указания за работа

Хубава и гъста трева се получава:

- когато косите с бавна скорост;
- когато косите често и поддържате тревата ниска;
- когато при горещ и сух климат не косите тревата прекалено ниско, в противен случай тя ще изгори от слънцето и ще придобие неугледен вид;
- когато работите с остър нож за косене – затова редовно го наточвайте (специализиран търговец);
- когато сменяте редовно посоката на косене.

12.1 Работна зона на оператора



- При стартиране и при работещ двигател с вътрешно горене операторът винаги трябва да се намира в работната зона зад лоста. Винаги спазвайте определената от ръкохватката безопасна дистанция.
- Косачката може да се управлява само от един човек. Страничните лица трябва да стоят далеч от опасната зона. (⇒ 5.)

12.2 Косачка с валяк



Моделът **RM 655 RS** е оборудван със задвижващ валяк от две части, разположен на задната ос.

Това позволява точно косене по краищата на тревната площ или около цветя. Освен това тревата се приглажда по посока на движението, тревната площ придобива типичната форма на ивици.

12.3 Възможности за приложение

Косачката е оборудвана с мулти-нож и може да бъде използвана като **косачка за рекултивиране** или като **косачка със задно изхвърляне**, респ. **уред за събиране на трева**.

- За да използвате уреда като косачка за рекултивиране, поставете комплекта за рекултивиране. (⇒ 8.5)
- За да използвате уреда като косачка със задно изхвърляне или уред за събиране на трева (с кош за трева), свалете комплекта за рекултивиране от уреда. (⇒ 8.5)

12.4 Как трябва да се рекултивира?

Рекултивирането е възможно само с моделите RM 650 T, RM 650 V, RM 650 VE, RM 650 VS, RM 655 V, RM 655 VS, RM 655 YS.

За рекултивирание трябва да се избере височина на косене между **4 и 7**, тъй като при тази настройка на височината на косене тревата се накълцва най-добре.

При много ниска височина на косене корпусът на косачката може да се запуши и след това да блокира ножа за косене.

При рекултивирание скоростта на работа и височината на косене трябва да се изберат така, че ножът за косене да може да раздробява подлежащата на косене трева оптимално и да се постига красив вид на окосената площ.

При висока трева работата трябва да се извършва на няколко последователни етапа и с по-големи височини на косене.

Не препоръчваме рекултивирание, когато тревата е висока или влажна.

13. Пускане на уреда в експлоатация

13.1 Проверка на съединителя нож-спирачка

Преди началото на работата функцията на съединителя нож-спирачка трябва да се провери **три** пъти:

- Пускайте ножа за косене при работещ двигател с вътрешно горене. (⇒ 13.6)
Работещият нож за косене предизвиква ясно доловим шум като от вятър.
- Изключете ножа за косене (отпуснете лоста за управление). (⇒ 13.7)
Съединителят нож-спирачка отделя ножа за косене от задвижването на двигателя с вътрешно горене и го спира. Този процес се съпровожда от изчезването на шума, подобен на вятър, и трае максимум 3 секунди. При спрял нож не бива да се чува шум като от вятър. Времето на спиране на ножа може да се измери с хронометър.



Опасност от нараняване!

Ако съединителят нож-спирачка не функционира според описаното (напр. по-дълго време на спиране на ножа от 3 секунди или продължаващ доловим шум като от вятър при изключен нож за косене), уредът не бива да се въвежда в експлоатация.

В такъв случай изгасете двигателя с вътрешно горене, изтеглете накрайника на запалителната свещ и осигурете извършването на нужните ремонти от специалист. STIHL препоръчва своите специализирани търговци.

13.2 Стартиране на двигателя с вътрешно горене (RM 650 T, RM 650 V, RM 655 V)



Избягвайте повреди по уреда!

Не стартирайте двигателя с вътрешно горене при висока трева. При затруднено стартиране изберете по-голяма височина на косене.



След стартирането двигателят с вътрешно горене работи на оптимални обороти благодарение на настройката за постоянна газ.

- Проверете нивото на маслото и на горивото. (⇒ 8.6)
- **1** Натиснете лоста за спиране на двигателя (1) към лоста за управление и го задръжте.
- **2** Бавно изтеглете стартерното въже (2) до точката на устойчивост на компресия. След това го дръпнете силно и бързо на една ръка разстояние. Бавно отпуснете стартерното въже (2) да се върне обратно, за да може отново да бъде навито.
- Повторете процеса, докато двигателят с вътрешно горене не се задвижи.

13.3 Стартиране на двигателя с вътрешно горене (RM 650 VE)



Избягвайте повреди по уреда!

Не стартирайте двигателя с вътрешно горене при висока трева. При затруднено стартиране изберете по-голяма височина на косене.



След стартирането двигателят с вътрешно горене работи на оптимални обороти благодарение на настройката за постоянна газ.

- Проверете нивото на маслото и на горивото. (⇒ 8.6)
- Проверете акумулатора: Проверете състоянието на зареждане и при необходимост заредете акумулатора. (⇒ 9.5)
- **1** Поставете акумулатора (3).
- **2** Натиснете лоста за спиране на двигателя (1) към лоста за управление и го задръжте.
- **3** Натиснете бутона за стартиране (4) – максимум 3 до 5 секунди, след това го отпуснете отново. Ако двигателят с вътрешно горене не пали веднага, направете пауза от 10 секунди преди следващия опит за стартиране. Избягвайте повторно стартиране при работещ двигател с вътрешно горене.

13.4 Изключване на двигателя с вътрешно горене (RM 650 T, RM 650 V, RM 650 VE, RM 655 V)



- За да изключите двигателя с вътрешно горене, освободете лоста за спиране на двигателя (1). След кратко време на движение по инерция двигателят с вътрешно горене и ножът за косене спират да работят.

- **RM 650 VE:** Ако уредът не се наблюдава, свалете акумулатора и го съхранявайте отделно от уреда и на защитено срещу неразрешена употреба (напр. от деца) място.

13.5 Стартиране на двигателя с вътрешно горене (RM 650 VS, RM 655 RS, RM 655 VS, RM 655 YS)



- Проверете нивото на маслото и на горивото. (⇒ 8.6)
- **RM 650 VS, RM 655 RS, RM 655 VS:**
1 Поставете лоста за настройка на газта (1) на позиция I.
- **RM 655 YS:**
1 При студен двигател с вътрешно горене поставете лоста за настройка на газта (1) на позиция **смукач**.
При топъл двигател с вътрешно горене или при горещо време поставете лоста за настройка на газта (1) на позиция I.

- **2** Изтеглете бавно стартерното въже (2), докато усетите съпротивление, след това бързо го опънете до дължината на ръката. Бавно върнете въжето обратно, за да може да се навие правилно от пусковия механизъм.

- Повтаряйте процеса на стартиране, докато двигателят с вътрешно горене запали.

- **RM 655 YS:**
Поставете лоста за настройка на газта (1) на позиция I.

13.6 Включване на ножа за косене (RM 650 VS, RM 655 RS, RM 655 VS, RM 655 YS)



Избягвайте повреди по уреда! Включвайте ножа за косене само при максимални обороти на двигателя с вътрешно горене и не във висока трева.

Винаги включвайте бързо, за да избегнете ненужно износване на ножовия съединител.

- **1** Изтеглете лоста за спиране на ножа (1) към лоста за управление и го задръжте. Така се освобождава лостът на ножовия съединител (2).
- **2** За включване на ножа за косене изтеглете лоста на ножовия съединител (2) **бързо** докрай назад право в посоката на ръкохватката. Той се фиксира в крайно положение във включена позиция и може да бъде отпуснат.

13.7 Изключване на ножа за косене (RM 650 VS, RM 655 RS, RM 655 VS, RM 655 YS)



- За изключване на ножа за косене отпуснете лоста за спиране на ножа (1). Лостът за ножовия съединител (2) се освобождава и се връща в изходно положение. Ножът за косене се изключва и спира, двигателят с вътрешно горене продължава да работи.

13.8 Изключване на двигателя с вътрешно горене (RM 650 VS, RM 655 RS, RM 655 VS, RM 655 YS)



- Преди да изключите двигателя с вътрешно горене, **винаги** изключвайте ножа за косене. (⇒ 13.7)
- За изключване на двигателя с вътрешно горене поставете лоста за настройка на газта (1) в позиция 0.



13.9 Задвижване на ходовата част



Косачката е оборудвана със задвижване на задните колела.

RM 650 T:

Фиксирана скорост на движение напред

3,5 км/ч

RM 655 RS:

Фиксирана скорост на движение напред

4,2 км/ч

RM 650 V, RM 650 VE, RM 650 VS, RM 655 V, RM 655 VS, RM 655 YS:

По време на движение плавно регулируема скорост на движение напред с лоста за скорост на движение

RM 650 V, RM 650 VE, RM 650 VS, RM 655 V, RM 655 VS:

2,6 км/ч – 4,6 км/ч

RM 655 YS:

0,5 км/ч – 6,3 км/ч

Включване на задвижването на ходовата част:

- Стартирайте двигателя с вътрешно горене. (⇒ 13.2), (⇒ 13.5)

- Издърпайте лоста за задвижване на ходовата част (1) към лоста за управление и го задръжте. Задвижването на ходовата част се включва и косачката започва да се движи напред.



Избягвайте повреди по уреда!



Винаги натискайте изцяло (докрай) лоста на задвижването на ходовата част, за да се избегнат последващи щети по предавателната кутия.

Настройте скоростта на задвижване:



RM 650 V, RM 650 VE, RM 650 VS, RM 655 V, RM 655 VS: Избягвайте повреди по вариопредавателната кутия!

Натискайте лоста за скоростта на движение (2) само докато двигателят с вътрешно горене работи.

- Увеличаване на скоростта на движение:  Натиснете лоста за скоростта на движение (2) напред по време на движението.
- Намаляване на скоростта на движение:  Изтеглете назад лоста за скоростта на движение (2) по време на движението.

Изключване на задвижването на ходовата част:

- Пуснете лоста за задвижване на ходовата част (1). Задвижването на ходовата част се изключва и косачката спира. Двигателят с вътрешно горене продължава да работи.

13.10 Изпразване на коша за трева



Опасност от нараняване!

Преди да откачите коша за трева, изключете двигателя с вътрешно горене, респ. ножа за косене и го оставете да спре.



Пълният кош за трева може да тежи до **20 кг**.

- Откачете коша за трева. (⇒ 9.7)
- Отворете коша за трева от затварящата планка (1). Отворете горната част на коша за трева (2) и я задръжте. Обърнете назад коша за трева и го изпразнете от окосената маса. Кошът за трева може да се задържа с ръкохватките (3, 4) в горната и долната му част и да се изпразва удобно.
- Затворете коша за трева.
- Закачете коша за трева. (⇒ 9.7)

14. Поддръжка

14.1 Общи указания



Опасност от нараняване!

Спазвайте указанията за безопасност в глава „За Вашата безопасност“ (⇒ 5.).

Годишна поддръжка от специализиран търговец:

Косачката трябва да се проверява веднъж годишно от специализиран търговец. STIHL препоръчва своите специализирани търговци.

14.2 Почистване на уреда



Интервал на поддръжка: След всяка употреба

Внимателното боравене с уреда го предпазва от повреда и удължава срока му на експлоатация.



Опасност от нараняване!

Изключете двигателя с вътрешно горене, извадете накрайника на запалителната свещ, свалете акумулатора (при **RM 650 VE**) и оставете уреда да изстине.

Преди да поставите уреда в позиция за почистване, изпразнете резервоара за гориво (оставете двигателя да работи, докато свърши горивото). Уредът е безопасен само с отворен дефлектор в позицията за почистване.

Позиция за почистване:

- RM 650 T, RM 650 V, RM 650 VS, RM 655 RS, RM 655 V, RM 655 VS, RM 655 YS:
Откачете стартерното въже от водача на въжето. (⇒ 8.3)
- При необходимост свалете комплекта за рекултивиране (⇒ 8.5) респ. откачете коша за трева. (⇒ 9.7)
- За обръщане нагоре застанете отъясно до уреда.

- Приведете горната част на ръкохватката до най-ниското положение (до упор, фиксаторният лост не се застопорява в тази позиция). (⇒ 9.3)
- Отворете с дясната ръка дефлектора (2) и го задръжте.
- С лявата ръка обхванете конзолата и задръжте дефлектора, както е показано на фигурата. Същевременно с палеца натиснете фиксаторния лост (3) и го задръжте.
- Хванете уреда с дясната ръка отпред за дръжката за носене и бавно го наклонете назад, докато лостът за управление не опре в почвата, както е показано на фигурата.
- Отпуснете дефлектора (2) и фиксаторния лост (3) и проверете за стабилността на уреда.

Указания за почистване:

- Отстранявайте замърсяванията с малко вода, с четка или с кърпа. Никога не насочвайте водна струя към части на двигателя с вътрешно горене, уплътненията, лагерите. При нужда използвайте специален почистващ препарат (напр. специалния почистващ препарат на STIHL).
- С помощта на дървена пръчка предварително отстранете заседналите остатъци от трева.
- Винаги почиствайте ножа за косене – в никакъв случай не удряйте ножа за косене, за да премахнете замърсявания (напр. с чук).
- Почистете охлаждащите ребра на двигателя с вътрешно горене.

- Почистете коша за трева и комплекта за рекултивиране с течаща вода и четка встрани от машината.

14.3 Проверка на износването на ножовете



Интервал на поддръжка: Преди всяка употреба



Опасност от нараняване!

В зависимост от мястото на използване и времето на работа ножовете се износват в различна степен. Ако използвате уреда върху пясъчлива почва или често при сухи климатични условия, ножът ще се натовазва повече и ще се износи по-бързо от обичайното. Износеният нож може да се счупи и да причини тежко нараняване. Затова указанията за поддръжка на ножовете трябва винаги да се спазват.

- Поставете косачката в позиция за почистване. (⇒ 14.2)
- Почистете ножа (1).
- Проверете дебелината на ножа **A** на минимум 5 места с помощта на измервателен шибър. Това в най-голяма степен се отнася за минималната дебелина в областта на лопатките на ножа.
- Проверете минималната дебелина **B** с помощта на измервателен шибър на най-тясното място зад лопатките на ножа.

Дебелина на ножа **A**: > 2,0 мм
Минимална ширина **B**: > 55 мм

Ножът е за подмяна:

- ако е повреден (резки, пукнатини),
- ако измерените стойности на едно или няколко места бъдат достигнати, респ. са извън допустимите граници.

Ако на косачката е монтиран нож от принадлежностите, важат съответно други граници на износване (вж. инструкцията за експлоатация за принадлежностите).

14.4 Демонтаж и монтаж на ножа



Демонтаж на ножа:

- Поставете косачката в позиция за почистване. (⇒ 14.2)
- Хванете ножа (1) и развийте болта на ножа (2).
- Свалете ножа (1), болта на ножа (2) и осигурителната шайба (3).

Монтаж на ножа:



Опасност от нараняване!

Ножът (1) трябва да се монтира само както е показано на фигурата. Планките (4) трябва да сочат надолу, а извитите лопатки на ножа – нагоре.

Спазвайте точно предварително зададения момент на затягане на болта на ножа, тъй като от това зависи сигурното закрепване на режещия инструмент. Фиксирайте допълнително болта на ножа (2) с **Loctite 243**.

Сменяйте осигурителната шайба (3) при всеки монтаж на ножа, а болта на ножа (2) – при всяка смяна на ножа.

- Почистете контактната повърхност и втулката на ножа, респ. държача на ножа.
- Позиционирайте ножа (1) с извитите лопатки нагоре (да сочат към уреда) върху втулката на ножа, респ. върху държача на ножа (5).
- Поставете новата осигурителна шайба (3), както е показано, завийте и затегнете болта на ножа (2). Момент на затягане: **60 - 65 Nm**

14.5 Наточване на ножа за косене

STIHL препоръчва ножът за косене да се дава за наточване от специалист. При неправилно наточен нож (грешен ъгъл на заточване, дисбаланс и др.) функционирането на уреда може да се влоши.

Указания за наточване на ножа:

- Демонтирайте ножа за косене (⇒ 14.4).
- При наточване изстудете ножа за косене, например с вода. Не бива да се получава синьо оцветяване, тъй като така се намалява устойчивостта на рязане.
- Наточвайте ножа равномерно, за да избегнете вибрации поради дисбаланс.
- Спазвайте ъгъла на заточване от 30°.
- След наточване неравностите по режещия ръб се отстраняват с фина шкурка.
- Съблюдавайте границите на износване. (⇒ 14.3)

14.6 Двигател с вътрешно горене

Интервал на поддръжка:

Вижте инструкцията за експлоатация на двигателя с вътрешно горене.

Общи указания:

Спазвайте указанията за обслужване и поддръжка, които можете да намерите в приложената инструкция за експлоатация на двигателя с вътрешно горене.

Особено важно за удължаване срока му на експлоатация са постоянното наличие на достатъчно количество моторно масло и редовната смяна на масления и въздушния филтри.

В инструкцията за експлоатация на двигателя с вътрешно горене ще намерите също така препоръчителните интервали за смяна на маслото, както и информация за вида и необходимото количество моторно масло.

Охлаждащите ребра трябва да се поддържат винаги чисти, за да се гарантира достатъчно охлаждане на двигателя с вътрешно горене.

14.7 Поддръжка на акумулатор и зарядно устройство

Интервал на поддръжка:

Вижте инструкцията за експлоатация на двигателя с вътрешно горене.

14.8 Колела и предавателна кутия

Лагерите на колелата не се нуждаят от поддръжка.

Предавателната кутия не се нуждае от поддръжка.

14.9 Поддръжка на валика за трева



Задвижващата верига трябва редовно да се смазва, сачмените лагери и валиците нямат нужда от поддръжка.

Интервал на поддръжка:
веднъж годишно, респ. при нужда

- За сервисни цели развийте болта (1, торсионен 25) и свалете капака (2).
- Смажете задвижващата верига с обикновена грес.

14.10 Съединител нож-спирачка (RM 650 VS, RM 655 RS, RM 655 VS, RM 655 YS)

Интервал на поддръжка:
веднъж годишно

Съединителят нож-спирачка (BBC) подлежи на естествено износване. Той може да се поддържа изключително и само от обучен персонал. STIHL препоръчва своите специализирани търговци.

14.11 Настройка на въжето на задвижването на ходовата част (RM 655 YS)




Интервал на поддръжка:
Преди първото въвеждане в експлоатация респ. при нужда

Настройката на задвижващото въже е нужна:

- преди пускането на уреда за пръв път в експлоатация.
- ако максималната скорост на движение не се достига.
- ако задвижването на ходовата част е перманентно включено. Това ще рече, че косачката неволно се задвижва при изтегляне на стартерното въже, въпреки че лостът за задвижване на ходовата част не е натиснат.

Настройване на задвижващото въже

- Изтеглете лоста за скоростта на движение (1) докрай назад. 
- Разхлабете гайките (2, 3), за да се отпусне задвижващото въже (4).
- Стартирайте двигателя с вътрешно горене. (⇒ 13.5)
- Издърпайте лоста за задвижване на ходовата част към лоста за управление и го задръжте. (⇒ 13.9)
- Обтегнете задвижващото въже (4) с гайката (3), докато задвижването на ходовата част не се постави. След това отпуснете скобата на задвижването на ходовата част, изключете двигателя с вътрешно горене и затегнете гайката (2).
- **Проверка:**
Ако лостът за задвижването на ходовата част не се натисне, задвижващото въже е леко опънато и уредът може да се издърпа назад – колелата не са блокирани.

14.12 Проверка на износването на предпазните спойлери



Интервал на поддръжка:
веднъж годишно

- Поставете косачката в позиция за почистване. (⇒ 14.2)
- Измерете дебелината на левия и десния предпазен спойлер.

RM 650 T, RM 650 V, RM 650 VE, RM 650 VS:

A > 8 мм

Корпусът трябва да се подмени от специализиран търговец, ако измерената стойност на някое място е по-малка от необходимото. STIHL препоръчва своите специализирани търговци.

RM 655 RS, RM 655 V, RM 655 VS, RM 655 YS:

A > 1 мм

Предпазните спойлери трябва да се подменят, ако от долната страна на уреда са износени до граничната стойност, респ. ако вече не покриват изцяло корпуса.

14.13 Съхранение и временно спиране от експлоатация (през зимата)

Съхранявайте уреда в сухо и затворено помещение без наличие на много прах. Уверете се, че той се намира на място, недостъпно за деца.

Отстранете евентуалните неизправности, преди да приберете уреда за съхранение. Уредът трябва винаги да се намира в състояние за безопасна експлоатация.

Преди съхранение изпразнете резервоара за гориво и карбуратора (напр. чрез работа на празен ход).

При спиране на уреда от експлоатация за по-продължително време (през зимата) спазвайте следните указания:

- Почистете внимателно всички външни части на уреда.
- Смажете с масло, съотв. грес, всички подвижни части.
- Отвийте запалителната свещ (вижте инструкцията за експлоатация на двигателя с вътрешно горене) и през отвора за запалителната свещ налейте ок. 3 см³ моторно масло в двигателя с вътрешно горене. Превъртете двигателя с вътрешно горене няколко пъти без запалителна свещ (издърпайте стартерното въже).



Опасност от пожар!

Дръжте контактния крайник на запалителната свещ далеч от отвора за свещта поради опасност от възпламеняване.

- Отново завийте запалителната свещ (вижте инструкцията за експлоатация на двигателя с вътрешно горене).
- Сменете маслото (вижте инструкцията за експлоатация на двигателя с вътрешно горене).

RM 650 VE:

- Свалете акумулатора и го съхранявайте отделно от уреда далеч от неоторизирани лица, в сухо и защитено от прах и минусови температури помещение.
- Преди началото на сезона заредете напълно акумулатора. (⇒ 9.5)

15. Транспортиране

15.1 Транспортиране



Опасност от нараняване!

Преди транспортирането на уреда прочетете и спазвайте указанията в глава „За вашата безопасност“. (⇒ 5.)

При транспортиране винаги носете подходящо защитно облекло (предпазни обувки, здрави ръкавици). Преди повдигане, респ. транспортиране, винаги изваждайте крайника на запалителната свещ. STIHL препоръчва от съображения за сигурност уредът да се повдига, респ. носи, само с помощта на второ лице. Преди повдигане вземете под внимание теглото в глава „Технически данни“.

Носене на уреда:

- Повдигайте уреда само за дръжката за носене (1) и за лоста за управление (2). Внимавайте винаги да има достатъчно разстояние между тялото ви, най-вече стъпалата и краката, и ножа за косене.

Закрепване на уреда:

- Обезопасявайте уреда върху товарната платформа с подходящи средства за закрепване и транспортирайте изключително и само в изправено положение върху 4-те колела.
- Закрепете въжетата или ремъците към конзолата за управление (3) респ. към корпуса (4).

16. Опазване на околната среда



Окосената трева не бива да се изхвърля на боклука, а трябва да се компостира.

Опаковките, уредът и принадлежностите са произведени от материали, които подлежат на рециклиране, и трябва да се изхвърлят по съответния начин.

Разделното и екосъобразно изхвърляне на остатъчните материали подпомага повторната употреба на вторични суровини. Затова след изтичане на обичайния му срок на използване уредът трябва да се предаде на вторични суровини. При изхвърляне обърнете внимание на информацията в глава „Изхвърляне“ (⇒ 5.10).

Обърнете се към Вашия център за рециклиране или към Вашия специализиран търговец, за да научите как да изхвърляте правилно отпадните продукти.



Li-Ion

Винаги изхвърляйте непотребните акумулатори съобразно изискванията. Спазвайте местните разпоредби. Не изхвърляйте

аккумулятора заедно с битовите отпадъци, а го върнете на специализирания търговец или го предайте в пункт за събиране на опасни отпадъци.

- Извадете аккумулятора (⇒ 9.5) и го изхвърлете отделно от косачката.

17. Минимизиране на износването и предотвратяване на повреди

Важни указания за поддръжка на групата продукти

Бензинова косачка (STIHL RM)

За материални щети и физическо нараняване на хора, които са причинени поради неспазване на указанията в ръководството за експлоатация, особено по отношение на безопасността, обслужването и поддръжката, или поради употреба на неразрешени приспособления за допълнително монтиране и резервни части, фирмата STIHL не носи никаква отговорност.

Непременно спазвайте следните указания, за да предотвратите повреди или прекалено износване на вашия уред на STIHL:

1. Износващи се части

Някои части на уреда STIHL, дори и при употреба по предназначение, се износват и в зависимост от вида и продължителността на използване трябва да се подменят своевременно.

Към тях спадат:

- Нож за косене
- Кош за трева

- Клинов ремък
- Задвижваща верига (RM 655 RS)
- Предпазни спойлери (RM 655 RS, RM 655 V, RM 655 VS, RM 655 YS)
- Аккумулятор (RM 650 VE)

2. Спазване на предписанията, посочени в тази инструкция за експлоатация

Използването, поддръжката и съхранението на уреда на STIHL трябва да се извършват грижливо, както е описано в тази инструкция за експлоатация. Потребителят отговаря лично за всички повреди, причинени поради неспазване на указанията за безопасност, обслужване и поддръжка.

Това в най-голяма степен се отнася за:

- неразрешени от STIHL промени по продукта;
- използване на неодобри от STIHL горива/производствени материали (смазочни материали, бензин и моторно масло, виж данните от производителя на двигателя с вътрешно горене);
- използване на инструменти или допълнителни принадлежности, които не са позволени и не са подходящи за уреда или са с по-ниско качество;
- употреба на продукта не по предназначение;
- използването на уреда при спортни или състезателни мероприятия;
- вторични повреди вследствие на използването на продукта с неизправни части.

3. Дейности по поддръжката

Всички изброени в раздел „Поддръжка“ дейности трябва да бъдат извършвани редовно.

Ако тези дейности по поддръжката не могат да бъдат извършвани от самия потребител, той трябва да се обърне към специализиран търговец.

STIHL препоръчва дейностите по поддръжка и ремонт да се извършват само при специализиран търговец на STIHL.

Специализираните търговци на STIHL редовно преминават обучение и им се предоставя техническа информация.

Ако тези дейности по поддръжката не бъдат извършени, могат да възникнат повреди, за които е отговорен потребителят.

Към тях спадат най-вече:

- корозионни и други последващи повреди вследствие на неправилно съхранение;
- повреди на уреда поради употреба на резервни части с по-ниско качество;
- повреди в резултат на ненавременна или недостатъчна сервизна поддръжка, съответно повреди вследствие на дейности по поддръжка и ремонт, които не са извършени в сервизите на специализираните търговци.

18. Обичайни резервни части

Нож за косене за RM 650 T, RM 650 V, RM 650 VE, RM 650 VS:
6364 702 0100

**Нож за косене за RM 655 V,
RM 655 VS, RM 655 YS:**
6374 702 0100

Нож за косене за RM 655 RS:
6374 702 0110

**Болт на ножа за RM 650 T, RM 650 V,
RM 650 VE, RM 655 V:**
9008 319 9075

**Болт на ножа за RM 650 VS,
RM 655 RS, RM 655 VS, RM 655 YS:**
9008 348 2440

Осигурителна шайба:
0000 702 6600

i При смяна или монтиране на ножа за косене болтът на ножа, респ. осигурителната шайба, трябва да се подменят. Резервни части могат да се закупят от специализираните търговци на STIHL.

19. ЕС Декларация за съответствие

19.1 Косачки STIHL RM 650.0 T/ V/ VE/ VS, RM 655.0 RS/ V/ VS/ YS

STIHL Tirol GmbH
Hans Peter Stihl-Straße 5
6336 Langkampfen
Австрия

декларира, поемайки пълна отговорност, че

- Модел: Косачка
- Фабрична марка: STIHL
- Тип: RM 650.0 T, RM 650.0 V, RM 650.0 VE, RM 650.0 VS, RM 655.0 RS, RM 655.0 V, RM 655.0 VS, RM 655.0 YS

- Сериен номер:
**RM 650.0 T, RM 650.0 V,
RM 650.0 VE, RM 650.0 VS:** 6364
**RM 655.0 RS, RM 655.0 V,
RM 655.0 VS, RM 655.0 YS:** 6374

отговаря на съответните разпоредби на Директивите 2000/14/ЕС, 2006/42/ЕС, 2014/30/EU и 2011/65/EU и е разработена и произведена в съответствие с актуалните към датата на производство версии на следните стандарти: EN ISO 5395-1, EN ISO 5395-2, EN 60335-1, EN 14982, EN 60335-2-29, и EN 62233 (доколкото са приложими).

Име и адрес на нотифицирания орган:
TÜV Rheinland LGA Products GmbH
Tillystraße 2
D-90431 Nürnberg

За установяване на измереното и гарантираното ниво на шума беше приложена Директива 2000/14/ЕС, приложение VIII.

RM 650.0 T, RM 650.0 V, RM 650.0 VS

- Измерено ниво на шума: 95,3 dB(A)
- Гарантирано ниво на шума: 96 dB(A)

RM 650.0 VE

- Измерено ниво на шума: 95,2 dB(A)
- Гарантирано ниво на шума: 96 dB(A)

RM 655.0 RS, RM 655.0 V

- Измерено ниво на шума: 97,5 dB(A)
- Гарантирано ниво на шума: 98 dB(A)

RM 655.0 VS, RM 655.0 YS

- Измерено ниво на шума: 97,4 dB(A)
- Гарантирано ниво на шума: 98 dB(A)

Техническата документация се съхранява при разрешителното на продукта на STIHL Tirol GmbH.

Годината на производство и машинният номер са посочени върху косачката.

Лангкампфен, 02.11.2020

STIHL Tirol GmbH

По зам.

Matthias Fleischer, завеждащ отдел „Научноизследователска дейност и разработка на нови продукти“

По зам.

Sven Zimmermann, завеждащ отдел „Качество“

20. Технически данни

RM 650.0 T, RM 650.0 V, RM 650 VE, RM 650.0 VS:

Сериен номер	6364
Ширина на косене	48 см
Режещ блок	Ножодържач

Обороти на ножодържача	2800 об/мин
Височина на косене	25 - 85 мм
Момент на затягане на болта на ножа	60 - 65 Nm
Предно колело, Ø	200 мм
Задно колело, Ø	230 мм
Вместимост на коша за трева	70 л
Дължина	167 см
Ширина	52 см
Височина	112 см

Двигател с вътрешно горене

Модел	4-тактов двигател с вътрешно горене
-------	--

Номинална мощност при номинална честота на въртене	2,6 - 2800 kW - об/мин
---	---------------------------

RM 650.0 T:

Обозначение на типа на двигателя с вътрешно горене	Kohler HD775
Работен обем	173 куб. см
Стартово устройство	Стартерно въже
Задвижване на ножодържача	постоянно
Колесен механизъм, задно колело	Едноскоростна предавателна кутия
Тегло	45 кг
Резервоар за гориво	1,4 л

Звукови емисии

Съгласно Директива 2000/14/ЕС:

Гарантирано ниво
на шума L_{WAAd} 96 dB(A)

Съгласно Директива 2006/42/ЕС:

Ниво на шума на работното място L_{pA}	81 dB(A)
Коефициент на неопределеност K_{pA}	2 dB(A)

Вибрации рамо-ръка

Зададена характеристика на
вибрациите съгласно EN 12096:

Измерена стойност a_{hw}	3,80 м/сек ²
Коефициент на неопределеност K_{hw}	1,90 м/сек ²
Измерване съгласно EN 20643	

RM 650.0 V:

Обозначение на типа на двигателя с вътрешно горене	Kohler HD775
Работен обем	173 куб. см
Стартово устройство	Стартерно въже
Задвижване на ножодържача	постоянно
Колесен механизъм, задно колело	Варио- предавателната кутия
Тегло	46 кг
Резервоар за гориво	1,4 л

Звукови емисии

Съгласно Директива 2000/14/ЕС:

Гарантирано ниво
на шума L_{WAAd} 96 dB(A)

Съгласно Директива 2006/42/ЕС:

Ниво на шума на работното място L_{pA}	81 dB(A)
Коефициент на неопределеност K_{pA}	2 dB(A)

Вибрации рамо-ръка

Зададена характеристика на
вибрациите съгласно EN 12096:

Измерена стойност a_{hw}	3,80 м/сек ²
Коефициент на неопределеност K_{hw}	1,90 м/сек ²
Измерване съгласно EN 20643	

RM 650.0 VE:

Обозначение на типа на двигателя с вътрешно горене	Series 675 iS
Работен обем	163 куб. см
Литиево-йонна акумулаторна батерия и зарядно устройство	вж. инструкцията за експлоатация на двигателя с вътрешно горене
Стартово устройство	Електростарт

Задвижване на ножодържача	постоянно
Колесен механизъм, задно колело	Варио- предавателната кутия
Тегло	43 кг
Резервоар за гориво	1,0 л

Звукови емисии

Съгласно Директива 2000/14/ЕС:

Гарантирано ниво
на шума L_{WAAd} 96 dB(A)

Съгласно Директива 2006/42/ЕС:

Ниво на шума на работното място
 L_{pA} 82 dB(A)

Коефициент на неопределеност
 K_{pA} 2 dB(A)

Вибрации рамо-ръка

Зададена характеристика на вибрациите съгласно EN 12096:
Измерена стойност
 a_{hw} 3,40 м/сек²

Коефициент на неопределеност
 K_{hw} 1,70 м/сек²

Измерване съгласно EN 20643

RM 650.0 VS:

Обозначение на типа на двигателя с вътрешно горене Kohler HD775
Работен обем 173 куб. см
Стартово устройство Стартерно въже

Задвижване на ноходържача BBC
Колесен механизъм, задно колело Варио-предавателната кутия
Тегло 50 кг

Резервоар за гориво 1,4

Звукови емисии

Съгласно Директива 2000/14/ЕС:

Гарантирано ниво на шума L_{WAid} 96 dB(A)

Съгласно Директива 2006/42/ЕС:

Ниво на шума на работното място
 L_{pA} 81 dB(A)

Коефициент на неопределеност
 K_{pA} 2 dB(A)

Вибрации рамо-ръка

Зададена характеристика на вибрациите съгласно EN 12096:
Измерена стойност
 a_{hw} 3,80 м/сек²

Коефициент на неопределеност
 K_{hw} 1,90 м/сек²
Измерване съгласно EN 20643

RM 655.0 RS, RM 655.0 V, RM 655.0 VS, RM 655.0 YS:

Сериен номер 6374
Ширина на косене 53 см
Режещ блок Ноходържач

Обороти на ноходържача 2800 об/мин
Височина на косене 25 - 85 мм

Височина на косене (RM 655.0 RS) 20 - 80 мм

Момент на затягане на болта на ножа 60 - 65 Nm

Предно колело, Ø 200 мм
Заден валяк, Ø 90 мм

Вместимост на коша за трева 70 л

Дължина 171 см
Ширина 59 см

Височина 112 см

RM 655.0 RS:

Задвижване на ноходържача BBC

Задвижване на валяка Едноскоростна предавателна кутия

Тегло 54 кг

Двигател с вътрешно горене

Модел 4-тактов двигател с вътрешно горене

Производител, тип B&S Series 750
Работен обем 161 куб. см

Стартово устройство Стартерно въже

Номинална мощност при номинална честота на въртене 2,5 - 2800 kW - об/мин

Резервоар за гориво 0,9 л

Звукови емисии

Съгласно Директива 2000/14/ЕС:

Гарантирано ниво на шума L_{WAid} 98 dB(A)

Съгласно Директива 2006/42/ЕС:

Ниво на шума на работното място
 L_{pA} 84 dB(A)

Коефициент на неопределеност
 K_{pA} 2 dB(A)

Вибрации рамо-ръка

Зададена характеристика на вибрациите съгласно EN 12096:

Измерена стойност
 a_{hw} 2,40 м/сек²

Коефициент на неопределеност
 K_{hw} 1,20 м/сек²

Измерване съгласно EN 20643

RM 655.0 V:

Задвижване на ноходържача постоянно

Колесен механизъм, задно колело
Тегло

Варио-предавателната кутия
46 кг

Двигател с вътрешно горене

Модел

4-тактов двигател с вътрешно горене

Производител, тип

Работен обем

Kohler HD775
173 куб. см

Стартово устройство

Стартерно въже

Номинална мощност при номинална честота на въртене

2,6 - 2800 kW - об/мин

Резервоар за гориво

1,4 л

Звукови емисии

Съгласно Директива 2000/14/ЕС:

Гарантирано ниво на шума $L_{WA,d}$

98 dB(A)

Съгласно Директива 2006/42/ЕС:

Ниво на шума на работното място L_{pA}

84 dB(A)

Коефициент на неопределеност K_{pA}

2 dB(A)

Вибрации рамо-ръка

Зададена характеристика на вибрациите съгласно EN 12096:

Измерена стойност a_{hw}

3,80 м/сек²

Коефициент на неопределеност K_{hw}

1,90 м/сек²

Измерване съгласно EN 20643

RM 655.0 VS:

Задвижване на ноходържача

VBC

Колесен механизъм, задно колело

Варио-предавателната кутия

Тегло

49 кг

Двигател с вътрешно горене

Модел

4-тактов двигател с вътрешно горене

Производител, тип

Работен обем

Briggs & Stratton Series 750
161 куб. см

Стартово устройство

Стартерно въже

Номинална мощност при номинална честота на въртене

2,5 - 2800 kW - об/мин

Резервоар за гориво

0,9 л

Звукови емисии

Съгласно Директива 2000/14/ЕС:

Гарантирано ниво на шума $L_{WA,d}$

98 dB(A)

Съгласно Директива 2006/42/ЕС:

Ниво на шума на работното място L_{pA}

84 dB(A)

Коефициент на неопределеност K_{pA}

2 dB(A)

Вибрации рамо-ръка

Зададена характеристика на вибрациите съгласно EN 12096:

Измерена стойност a_{hw}

3,00 м/сек²

Коефициент на неопределеност K_{hw}

1,50 м/сек²

Измерване съгласно EN 20643

RM 655.0 YS:

Задвижване на ноходържача

VBC

Колесен механизъм, задно колело

Хидростатична предавателна кутия

Тегло

56 кг

Двигател с вътрешно горене

Модел

4-тактов двигател с вътрешно горене

Производител, тип

Работен обем

Kawasaki FJ 180 V KAI
179 куб. см

Стартово устройство

Стартерно въже

Номинална мощност при номинална честота на въртене

2,9 - 2800 kW - об/мин

Резервоар за гориво

1,6 л

Звукови емисии

Съгласно Директива 2000/14/ЕС:

Гарантирано ниво на шума $L_{WA,d}$

98 dB(A)

Съгласно Директива 2006/42/ЕС:

Ниво на шума на работното място L_{pA}

84 dB(A)

Коефициент на неопределеност K_{pA}

2 dB(A)

Вибрации рамо-ръка

Зададена характеристика на вибрациите съгласно EN 12096:

Измерена стойност	
a_{hw}	3,00 м/сек ²
Коефициент на неопределеност	
K_{hw}	1,50 м/сек ²
Измерване съгласно EN 20643	

Транспорт на литиево-йонни акумулаторни батерии:

RM 650 VE: Използваните литиево-йонни акумулаторни батерии са в съответствие с посочените изисквания съгласно Препоръките на ООН за превоз на опасни товари, Ръководство за изпитвания и критерии ST/SG/AC.10/11/5-то преработено издание раздел III, подраздел 38.3.

Потребителят може да превозва тези акумулатори по суша до съответното място на използване на уреда, без да е необходимо спазване на допълнителни условия.

При превоза им по море и въздух трябва да се спазват съответните местни разпоредби.

За допълнителни указания при транспорт вж.
<http://www.stihl.com/safety-data-sheets>

20.1 REACH

REACH е краткото наименование на Регламент на ЕО относно регистрацията, оценката и разрешаването на химични вещества.

За информацията относно изпълнението на изискванията съгласно Регламента REACH (ЕО) 1907/2006 вж.
www.stihl.com/reach.

21. Откриване на повреди

✘ евентуално се обърнете към специализиран търговец – STIHL препоръчва своя специализиран търговец.

📖 Вижте инструкцията за експлоатация на двигателя с вътрешно горене.

Неизправност:

Двигателят с вътрешно горене не пали

Възможна причина:

- **RM 650 T, RM 650 V, RM 650 VE, RM 655 V:** Лостът за спиране на двигателя не е задействан.
- **RM 650 VS, RM 655 RS, RM 655 VS, RM 655 YS:** Лостът за настройка на газта е на позиция за спиране.
- **RM 650 VE:** Акумулаторът е разреден или дефектен.
- В резервоара няма гориво;
- тръбопроводът за гориво е запушен.
- Горивото в резервоара е замърсено, старо или с лошо качество.
- Въздушният филтър е замърсен.
- Накрайникът на запалителната свещ е изваден от нея; кабелът за запалване не е закрепен добре към накрайника.
- Запалителната свещ е опушена или повредена; неправилно разстояние между електродите.
- Корпусът на косачката е запушен.

- **RM 650 VS, RM 655 RS, RM 655 VS, RM 655 YS:** Въжето за настройка на газта е откачено или е дефектно (напр. прегнато).

Отстраняване:

- **RM 650 T, RM 650 V, RM 655 V:** Натиснете лоста за спиране на двигателя към лоста за управление и го задръжте. (⇒ 10.2)
- **RM 650 VS, RM 655 RS, RM 655 VS, RM 655 YS:** Поставете лоста за настройка на газта в позиция смукач, респ. в позиция за стартиране. (⇒ 13.5)
- **RM 650 VE:** Заредете акумулатора или го подменете. (⇒ 9.5)
- Долейте гориво; почистете тръбопровода за горивото. ✘
- Винаги използвайте прясно марково гориво, безоловен бензин; почистете карбуратора. ✘
- Почистете въздушния филтър. ✘
- Поставете накрайника на запалителната свещ; проверете връзката между кабела за запалване и накрайника. ✘
- Почистете запалителната свещ или я подменете; регулирайте разстоянието между електродите. ✘
- Почистете корпуса на косачката – преди това изтеглете накрайника на запалителната свещ и при модел RM 650 VE допълнително свалете акумулатора. (⇒ 9.5)
- **RM 650 VS, RM 655 RS, RM 655 VS, RM 655 YS:** Закачете въжето за настройка на газта или го сменете. ✘


Неизправност:

Затруднено стартиране или отслабване мощността на двигателя с вътрешно горене

Възможна причина:

- Корпусът на косачката е запушен.
- Косене с прекалено ниска степен на косене, респ. с прекалено висока скорост
- Вода в резервоара за гориво и в карбуратора; запушен карбуратор
- Резервоарът за гориво е замърсен
- Въздушният филтър е замърсен
- Запалителната свещ е опушена

Отстраняване:

- Почистете корпуса на косачката – преди това изтеглете крайника на запалителната свещ и при модел **RM 650 VE** допълнително извадете акумулатора. (⇒ 9.5)
- Коригирайте височината, респ. намалете скоростта
- Изпразнете резервоара за гориво, почистете тръбопровода за гориво и карбуратора ✂
- Почистете резервоара за гориво ✂
- Почистете/сменете въздушния филтър , ✂
- Почистете запалителната свещ ✂

Неизправност:

Двигателят с вътрешно горене загрява много.

Възможна причина:

- Много ниско ниво на маслото в двигателя с вътрешно горене.
- Охлаждащите ребра са замърсени.

Отстраняване:

- Сменете моторното масло. (⇒ 8.6)
- Почистете охлаждащите ребра. (⇒ 14.2)

Неизправност:

Няма движение при натискане на лоста за задвижване на ходовата част

Възможна причина:

- **RM 655 YS:** Въжето за задвижване на ходовата част е неправилно настроено.
- Въжето за задвижване на ходовата част е дефектно (напр. прегънато).
- Клиновият ремък е износен.
- Предавателната кутия е дефектна.

Отстраняване:

- **RM 655 YS:** Проверете настройката на въжето. (⇒ 14.11)
- Сменете задвижващото въже. ✂
- Сменете клиновия ремък. ✂
- Сменете предавателната кутия. ✂

Неизправност:

Регулирането на скоростта не функционира

Възможна причина:

- Лостът за скоростта на движение е преместен в неправилна посока.
- Задвижващото въже е откачено или е дефектно (напр. прегънато).

Отстраняване:

- Преместете лоста за скоростта на движение в правилната посока. (⇒ 13.9)
- Закачете или сменете задвижващото въже. ✂

Неизправност:

Косачният канал е запушен

Възможна причина:

- Ножът за косене е износен.
- Косене на прекалено висока или влажна трева.

- **RM 650 VS, RM 655 RS, RM 655 VS, RM 655 YS:** Оборотите на двигателя с вътрешно горене са твърде ниски.

Отстраняване:

- Сменете ножа за косене. (⇒ 14.4)
- Съгласувайте височината и скоростта на косене с условията на косене. (⇒ 12.), (⇒ 9.4)
- **RM 650 VS, RM 655 RS, RM 655 VS, RM 655 YS:** Избутайте лоста за настройка на газта в позиция за стартиране. (⇒ 13.5)

Неизправност:

Некачествено косене, тревата пожълтява

Възможна причина:

- Ножът е тъп или износен.
- Скоростта на косене е много голяма спрямо избраната височина на косене.
- **RM 650 VS, RM 655 RS, RM 655 VS, RM 655 YS:** Оборотите на двигателя с вътрешно горене са твърде ниски.

Отстраняване:

- Заточете или сменете ножа (⇒ 14.3), (⇒ 14.4), ✂
- Намалете скоростта на косене и/или изберете подходяща височина на косене (не работете на най-ниската височина на косене). (⇒ 9.4), (⇒ 13.9)
- **RM 650 VS, RM 655 RS, RM 655 VS, RM 655 YS:** Поставете лоста за настройка на газта в позиция за стартиране. (⇒ 13.5)

Неизправност:

Силни вибрации по време на работа

Възможна причина:

- Разхлабен болт на ножа.
- Ножът не е балансиран поради погрешно заточване или счупване.

- Неизправен режещ блок.
- Хлабаво закрепване на двигателя с вътрешно горене.

Отстраняване:

- Затегнете болта на ножа. (⇒ 14.4)
- Наточете (балансирайте) или подменете ножа. (⇒ 14.5), ✖
- Проверете и при необходимост ремонтирайте ножа, ножовия вал и закрепването на ножа. ✖
- Затегнете болтовете за закрепване на двигателя с вътрешно горене. ✖

22. Сервизен план

22.1 Потвърждение за предаване

Модел: _____

Сериен номер:

<input type="text"/>	<input type="text"/>	<input type="text"/>	<input type="text"/>	<input type="text"/>	<input type="text"/>	<input type="text"/>	<input type="text"/>	<input type="text"/>	<input type="text"/>
----------------------	----------------------	----------------------	----------------------	----------------------	----------------------	----------------------	----------------------	----------------------	----------------------

дата:



Следващ сервиз

дата:

22.2 Потвърждение за извършена сервизна поддръжка



Дайте тази инструкция за експлоатация на вашия специализиран търговец на STIHL при извършване на дейности по поддръжката. Той ще потвърди изпълнението на сервизните дейности в полетата на формуляра.

- Сервизната поддръжка е извършена на
- Дата на следваща сервизна поддръжка