

**STIHL**<sup>®</sup>

# STIHL BGA 57

Gebrauchsanleitung  
Instruction Manual  
Manual de instrucciones  
Skötselavvisning

Käyttöohje  
Betjeningsvejledning  
Bruksanvisning  
Návod k použití  
Használati utasítás  
Instrucções de serviço  
Инструкция по эксплуатации  
Instrukcja użytkowania  
Ръководство за употреба  
Instrucțiuni de utilizare



## Съдържание

<b>1</b>	<b>Предговор</b> .....	<b>297</b>	6.4	Светодиоди на акумулаторната батерия	311
<b>2</b>	<b>Информация относно настоящото Ръководство за употреба</b> .....	<b>297</b>	6.5	Светлинен диод (LED) на зарядното устройство	311
2.1	Действащи документи	297	<b>7</b>	<b>Сглобяване на апарата за обдухване</b>	<b>312</b>
2.2	Обозначение на предупредителни указания, които се срещат в текста	298	7.1	Присъединяване, преместване и демонтиране на дюза	312
2.3	Символи в текста	298	<b>8</b>	<b>Поставяне и изваждане на акумулатора</b>	<b>312</b>
<b>3</b>	<b>Преглед на съдържанието</b> .....	<b>298</b>	8.1	Поставяне на акумулаторната батерия	312
3.1	Апарат за обдухване, акумулаторна батерия и зарядно устройство	298	8.2	Изваждане на акумулаторната батерия	312
3.2	Символи	299	<b>9</b>	<b>Включване и изключване на апарата за обдухване</b>	<b>313</b>
<b>4</b>	<b>Указания за безопасност</b> .....	<b>300</b>	9.1	Включване на апарата за обдухване	313
4.1	Предупредителни символи	300	9.2	Изключване на апарата за обдухване	313
4.2	Употреба по предназначение	300	<b>10</b>	<b>Проверка на апарата за обдухване и акумулаторната батерия</b>	<b>313</b>
4.3	Изисквания към ползвателя	301	10.1	Проверка на елементите на управлението	313
4.4	Облекло и екипировка	302	10.2	Проверете акумулаторната батерия	314
4.5	Работен участък и неговата околност	302	<b>11</b>	<b>Работа с апарата за обдухване</b>	<b>314</b>
4.6	Състояние, съответстващо на изискванията за безопасност	304	11.1	Държане и управление на апарата за обдухване	314
4.7	Работа	305	11.2	Духане	314
4.8	Зареждане	306	<b>12</b>	<b>След работа</b>	<b>315</b>
4.9	Свързване към електрическата мрежа	306	12.1	След работа	315
4.10	Транспортиране	307	<b>13</b>	<b>Транспортиране</b>	<b>315</b>
4.11	Съхранение	308	13.1	Транспортиране на апарата за обдухване	315
4.12	Почистване, поддръжка и ремонт	309	13.2	Транспортиране на акумулаторната батерия	315
<b>5</b>	<b>Подготовка на апарата за обдухване за работа</b> .....	<b>310</b>	<b>14</b>	<b>Съхранение</b>	<b>315</b>
5.1	Подготовка на апарата за обдухване за работа	310	14.1	Съхраняване на апарата за обдухване	315
<b>6</b>	<b>Зареждане на акумулатора и светодиодите</b> .....	<b>310</b>	14.2	Съхраняване на акумулаторната батерия	315
6.1	Монтиране на зарядното устройство на стената	310	14.3	Съхраняване на зарядното устройство	316
6.2	Зареждане на акумулаторната батерия	310	<b>15</b>	<b>Почистване</b>	<b>316</b>
6.3	Показване на състоянието на зареждане	311	15.1	Почистване на апарата за обдухване	316
			15.2	Почистване на акумулатора	316

15.3 Почистване на зарядното устройство .....	316
<b>16 Техническо обслужване и ремонт .....</b>	<b>316</b>
16.1 Поддръжка и ремонт на апарата за обдухване .....	316
16.2 Поддръжка и ремонт на акумулатора .....	317
16.3 Поддръжка и ремонт на зарядното устройство .....	317
<b>17 Отстраняване на неизправности .....</b>	<b>318</b>
17.1 Отстраняване на неизправности в апарата за обдухване или в акумулаторната батерия .....	318
17.2 Отстраняване на неизправности в зарядното устройство .....	319
<b>18 Технически данни .....</b>	<b>321</b>
18.1 Апарат за обдухване STIHL BGA 57 .....	321
18.2 Батерия STIHL AK .....	321
18.3 Зарядно устройство STIHL AL 101 .....	321
18.4 Удължителни проводници .....	321
18.5 Акустични и вибрационни стойности .....	321
18.6 REACH .....	322
<b>19 Резервни части и принадлежности .....</b>	<b>322</b>
19.1 Резервни части и принадлежности .....	322
<b>20 Отстраняване /изхвърляне .....</b>	<b>322</b>
20.1 Отстраняване /изхвърляне на апарата за обдухване, акумулаторната батерия и зарядното устройство .....	322
<b>21 Декларация на ЕС (EU) за съответствие .....</b>	<b>322</b>
21.1 Апарат за обдухване STIHL BGA 57 .....	322
21.2 Указание за конформитет на зарядното устройство STIHL AL 101 .....	323

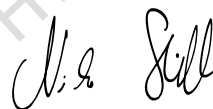
## 1 Предговор

Скъпи купувачи,

Ние се радваме, че сте избрали изделие на фирмата STIHL. Ние разработваме и произвеждаме продукти с най-високо качество в съответствие с изискванията на нашите клиенти. По този начин продуктите ни се отличават с висока надеждност дори при приложението им в най-тежки условия на експлоатация.

STIHL също така държи на най-високото качество в обслужването. Сътрудниците в специализираните ни търговски обекти са готови да Ви дадат компетентна консултация и съвети, както и да поемат комплексното техническо обслужване на закупените от Вас апарати.

Благодарим Ви за доверието и Ви пожелаваме удоволствие при ползването на изделието от фирмата STIHL.



Д-р Nikolas Stihl

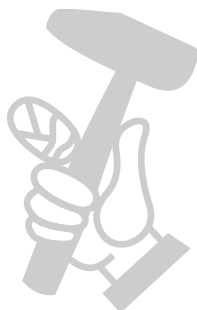
**ВАЖНО! ПРОЧЕТЕТЕ ПРЕДИ УПОТРЕБА – И СЪХРАНЯВАЙТЕ.**

## 2 Информация относно настоящото Ръководството за употреба

### 2.1 Действащи документи

Валидни са местните предписания за безопасност.

- ▶ Допълнително към настоящото ръководство за употреба да се прочетат, разберат и съхраняват следните документи:



- Указания за безопасност за акумулаторна батерия STIHL АК
- Информация за безопасност за акумулаторни батерии и изделия с интегрирана акумулаторна батерия на STIHL: [www.stihl.com/safety-data-sheets](http://www.stihl.com/safety-data-sheets)

## 2.2 Обозначение на предупредителни указания, които се срещат в текста

### ПРЕДУПРЕЖДЕНИЕ

Това указание предупреждава за опасностите, които могат да доведат до тежки наранявания или до смърт.

- Посочените мерки ще помогнат за предотвратяването на тежки наранявания или смърт.

### УКАЗАНИЕ

Това указание предупреждава за опасности, които могат да доведат до материални щети.

- Посочените мерки ще помогнат за предотвратяването на материални щети.

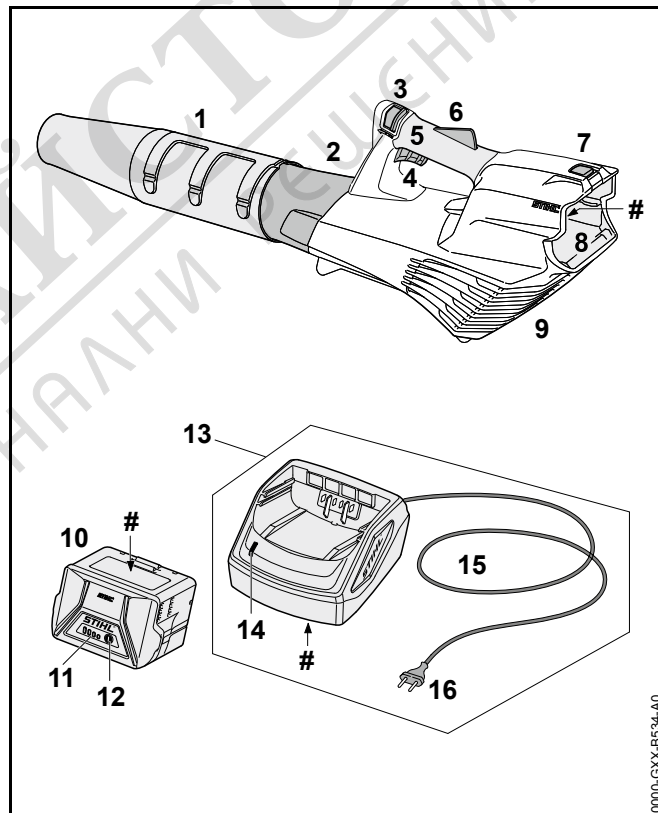
## 2.3 Символи в текста



Този символ насочва към глава от настоящото ръководство за употреба.

## 3 Преглед на съдържанието

### 3.1 Апарат за обдухване, акумулаторна батерия и зарядно устройство

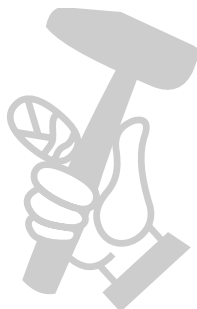


#### 1 Дюза

Дюзата насочва и фокусира въздушния поток.

#### 2 Духателна тръба

Духателната тръба направлява въздушния поток.



**3 Освобождаващ шибър**

Освобождаващият шибър деблокира лоста за ръчно включване/изключване заедно с блокировката на лоста за ръчно включване/изключване.

**4 Лост за ръчно включване/изключване**

С този лост става включването и изключването на апарата за обдухване.

**5 Дръжка за управление**

Тази дръжка служи за управление, водене и носене на апарата за обдухване.

**6 Блокировка на лоста за ръчно включване/изключване**

С блокировката на лоста за ръчно включване/изключване се блокира лостът за ръчно включване/изключване.

**7 Блокиращ лост**

Посредством блокиращия лост акумулаторната батерия се задържа в предвиденото за нея приемно гнездо.

**8 Приемно гнездо за акумулаторната батерия**

В това гнездо се поставя акумулаторната батерия.

**9 Предпазна решетка**

Предпазната решетка защитава ползвателя от движещите се части на апарата за обдухване.

**10 Акумулаторна батерия**

Акумулаторътната батерия осигурява енергия на апарата за обдухване.

**11 Светодиоди**

Светодиодите показват състоянието на зареждане на акумулаторната батерия и евентуални неизправности.

**12 Бутон**

С този бутон се активират светодиодите на акумулаторната батерия.

**13 Зарядно устройство**

Зарядното устройство служи за зареждане на акумулаторната батерия.

**14 Светодиод**

Със светодиода се показва състоянието на зарядното устройство.

**15 Захранващ кабел**

Посредством захранващия кабел зарядното устройство се свързва с щепсела.

**16 Щепсел за свързване с електрическата мрежа**

Щепселът свързва захранващия кабел с контакта.

**# Табелка за мощността с машинен номер****3.2 Символи**

Символите могат да се намират върху апарата за обдухване, акумулаторната батерия и зарядното устройство и означават следното:



1 светодиод свети в червено.



Акумулаторната батерия е силно загряла или силно се е охладила.



4 светодиода мигат в червено. В акумулаторната батерия има неизправност.




Светодиодът свети в зелено, а светодиодите на акумулаторната батерия светят или мигат в зелено. Акумулаторната батерия се зарежда.





Светодиодът мига в червен цвят. Между акумулаторната батерия и зарядното устройство няма електрически контакт или в акумулаторната батерия или в зарядното устройство има неизправност.



Гарантирано максимално ниво на на звуковата мощност в съответствие с Директивата 2000/14/ЕО в децибели /dB(A), за да се направят сравними звуковите емисии на изделията.

 Обозначението в непосредствена близост до символа показва енергийното съдържание на акумулаторната батерия според спецификацията на производителя на клетката. Енергийното съдържание, налично при използването, е по-малко.


 С електроуреда да се работи в затворено и сухо помещение.


 Изделието да не се изхвърля заедно с битовите отпадъци.

## 4 Указания за безопасност


### 4.1 Предупредителни символи


Предупредителните символи върху апарата за обдухване, акумулаторната батерия или зарядното устройство означават следното:


 Да се спазват указанията за безопасност и мерките, свързани с тях.

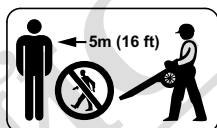
 Ръководството за употреба да се прочете, разбере и съхранява.


 Носете предпазни очила.


 Приберете дългите коси така, че да не се издърпат в апарата за обдухване.


 Акумулаторната батерия да се изважда при прекъсване на работа, при транспортиране, съхраняване, по време на дейностите по поддръжката или ремонта на машината.

 Апаратът за обдухване и зарядното устройство да се пазят от дъжд и влага.

 Да се спазва безопасно разстояние.

 Акумулаторната батерия да се предпазва от горещина и от открит огън.

 Акумулаторната батерия да се пази от дъжд и влага и да не се потапя в течности.

 Да се спазват допустимите температурни граници за акумулаторната батерия.

### 4.2 Употреба по предназначение

Апаратът за обдухване STIHL BGA 57 служи за издухване на шума, трева, хартиени отпадъци и други подобни материали.

Апаратът за обдухване не може да се използва при дъжд.

Акумулаторната батерия STIHL АК снабдява апарата за обдухване с енергия.

Акумулаторната батерия STIHL АК се зарежда със зарядното устройство STIHL AL 101.

## **▲ ПРЕДУПРЕЖДЕНИЕ**

- Акумулаторни батерии и зарядни устройства, които не са одобрени от STIHL за употреба с апарата за обдухване, могат да предизвикат пожар и експлозия. Може да се стигне до тежки наранявания и смърт на хора и до материални щети.
  - ▶ Апаратът за обдухване да се използва с акумулаторна батерия STIHL AK.
  - ▶ Акумулаторната батерия STIHL AK да се зарежда със зарядното устройство STIHL AL 101, AL 300 или AL 500.
- При използване на апарата за обдухване, акумулаторната батерия или зарядното устройство не по предназначение, те могат да предизвикат тежки наранявания или смърт на хора и повреждане на предмети.
  - ▶ Апаратът за обдухване, акумулаторната батерия и зарядното устройство да се използват така, както е описано в това ръководство за употреба.

### 4.3 Изисквания към ползвателя

## **▲ ПРЕДУПРЕЖДЕНИЕ**

- Ползвателите, ако не са инструктирани предварително, то те не са в състояние да разпознаят или оценят опасностите, свързани с работата на апарата за обдухване, акумулаторната батерия и зарядното устройство. Ползвателят или други хора могат да бъдат тежко или дори смъртно ранени.
  - ▶ Да се прочете, разбере и съхранява настоящото ръководство за употреба.
- ▶ Ако апаратът за обдухване, акумулаторната батерия или зарядното устройство се дават на друг ползвател: да му се предаде също и ръководството за употреба.



- ▶ Убедете се, че ползвателят удовлетворява следните изисквания:
  - Ползвателят е отпочинал.
  - Ползвателят трябва да бъде физически, емоционално и умствено способен да обслужва апарата за обдухване, акумулаторната батерия и зарядното устройство и да работи с тях. В случай, че ползвателят физически, емоционално и умствено само ограничено е способен за това, той се допуска към работа с апаратите само под надзор или ръководство на отговорно лице.
  - Ползвателят е в състояние да разпознае и прецени опасностите на апарата за обдухване, акумулаторните батерии и зарядното устройство.
  - Ползвателят е пълнолетно лице или е обучен в съответствие с националните разпоредби под надзора на друго лице.
  - Ползвателят трябва да е получил инструкции от специализиран търговски обект на фирмата STIHL или от друго компетентно лице, преди да пристъпи към работа с апарата за обдухване и преди да използва зарядното устройство за първи път.
  - Ползвателят не бива да работи с апарата, когато се намира под въздействие на алкохол, медикаменти или наркотици.
- ▶ При съмнения и въпроси обърнете се към специализиран търговски обект на STIHL.

#### 4.4 Облекло и екипировка

### ▲ ПРЕДУПРЕЖДЕНИЕ

- По време на работа дългите коси могат да се втеглят в апарата за обдухване. Ползвателят може да бъде сериозно наранен.



- ▶ Приберете и осигурете дългата коса по такъв начин, че тя да се намира над раменете.

- По време на работа могат да бъдат изхвърляни предмети с висока скорост. Ползвателят може да получи нараняване.



- ▶ Носете плътно прилягащи предпазни очила. Подходящи предпазни очила са тези, които са минали проверка по стандарт EN 166 или по националните нормативи и със съответна маркировка се предлагат в търговската мрежа.

- ▶ Да се носят дълги панталони.

- По време на работа може да се вдига прах. Вдишаният прах може да увреди здравето и да предизвика алергични реакции.

- ▶ Ако се вдига прах: носете противопрахова маска.

- Неподходящото облекло може да се оплете в дървения материал, храстите и в апарата за обдухване. Ползватели без подходящо облекло могат да получат тежки наранявания.

- ▶ Носете плътно прилягащо облекло.

- ▶ Не носете шалове и бижута.

- Ако ползвателят носи неподходящи обувки, той може да се подхлъзне. Ползвателят може да получи нараняване.

- ▶ Носете здрави затворени обувки с подметки с грайфери.

#### 4.5 Работен участък и неговата околност

##### 4.5.1 Апарат за обдухване

### ▲ ПРЕДУПРЕЖДЕНИЕ

- Външни хора, деца и животни не могат да разпознават и оценяват опасности, свързани с работа на апарата за обдухване и опасностите от евентуално изхвърчащи предмети. Външни хора, деца и животни могат да получат тежки наранявания и да бъдат причинени материални щети.



- ▶ Външни хора, деца и животни да се държат на разстояние 5 m по периметъра на работния участък.

- ▶ Да се спазва разстояние от 5 m спрямо всякакви предмети.

- ▶ Не оставяйте апарата за обдухване без наблюдение.

- ▶ Уверете се, че деца не могат да играят с апарата за обдухване.

- Апаратът за обдухване не е защитен от вода. Ако се работи по време на дъжд или във влажна среда, може да се получи електрически удар. Може да се стигне до сериозни наранявания на ползвателя и повреда на апарата за обдухване.



- ▶ Да не се работи по време на дъжд или във влажна среда.

- Електрическите компоненти на апарата за обдухване могат да произвеждат искри. В лесно възпламенима или експлозивна среда искрите могат да предизвикат пожар или експлозия. Може да се стигне до тежки наранявания и смърт на хора и до материални щети.

- ▶ Да не се работи в лесно възпламенима или експлозивна среда.



## 4.5.2 Акумулаторна батерия

**▲ ПРЕДУПРЕЖДЕНИЕ**

- Външните лица, децата и животните не могат да разпознават и оценяват опасностите, свързани с акумулаторната батерия. Външните лица, децата и животните могат да получат тежки наранявания.
  - ▶ Дръжте далеч външни лица, деца и животни.
  - ▶ Не оставяйте акумулаторната батерия без наблюдение.
  - ▶ Уверете се, че деца не могат да играят с акумулаторната батерия.
- Акумулаторната батерия не е защитена срещу всички въздействия на околната среда. Ако акумулаторната батерия бъде подложена на неподходящи въздействия от околната среда, тя може да се запали или да се експлодира. Това може да доведе до тежко нараняване на хора и до материални щети.



- ▶ Акумулаторната батерия да се предпазва от горещина и от открит огън.
- ▶ Акумулаторната батерия да не се хвърля в огън.



- ▶ Използвайте и съхранявайте акумулаторната батерия в температурния диапазон между - 10 °C и + 50 °C.



- ▶ Акумулаторната батерия да се пази от дъжд и влага и да не се потапя в течности.

- ▶ Акумулаторната батерия да се държи далеч от метални предмети.
- ▶ Акумулаторната батерия да не се поставя под високо налягане.
- ▶ Акумулаторната батерия да не се излага на въздействието на микровълни.
- ▶ Акумулаторната батерия да се пази от химикали и соли.

## 4.5.3 Зарядно устройство

**▲ ПРЕДУПРЕЖДЕНИЕ**

- Външни лица и деца не могат да разпознаят и оценят опасностите, свързани със зарядното устройство и електрическия ток. Външните лица, децата и животните могат да получат тежки или смъртоносни наранявания.
  - ▶ Дръжте далеч външни лица, деца и животни.
  - ▶ Уверете се, че деца не могат да играят със зарядното устройство.
- Зарядното устройство не е защитено от вода. Ако се работи по време на дъжд или във влажна среда, може да се получи електрически удар. Може да се стигне до сериозни наранявания на ползвателя и повреда на зарядното устройство.



- ▶ Не работете по време на дъжд или във влажна среда.

- Зарядното устройство не е защитено срещу всички въздействия на околната среда. Ако зарядното устройство бъде подложено на неподходящи въздействия от околната среда, то може да се запали или да експлодира. Това може да доведе до тежко нараняване на хора и до материални щети.
  - ▶ Със зарядното устройство трябва да се работи в затворено и сухо помещение.
  - ▶ Със зарядното устройство не бива да се работи в лесно възпламенима или експлозивна среда.
  - ▶ При работа зарядното устройство да не поставя върху лесно възпламенима основа.
  - ▶ Използвайте и съхранявайте зарядното устройство в температурен диапазон между + 5 °C и + 40 °C.
- В захранващия кабел могат да се спънат хора. Могат да бъдат наранени хора, а зарядното устройство може да се повреди.
  - ▶ Захранващият кабел трябва да се прекара плътно по земята.

## 4.6 Състояние, съответстващо на изискванията за безопасност

### 4.6.1 Апарат за обдухване

Апаратът за обдухване се намира в състояние, съответстващо на изискванията за безопасност, когато са изпълнени следните условия:

- Апаратът за обдухване не е повреден.
- Апаратът за обдухване е чист и сух.
- Елементите на управлението функционират нормално и не са променени.
- Към апарата за обдухване са присъединени само оригинални принадлежности на STIHL.
- Принадлежностите са правилно монтирани.

## ▲ ПРЕДУПРЕЖДЕНИЕ

- При състояние на апарата, неотговарящо на изискванията за техническа безопасност, частите му не могат да функционират нормално и предпазните устройства престават да действат. Може да се стигне до сериозни наранявания на хора или смърт.
  - ▶ Да се работи само с неповреден апарат за обдухване.
  - ▶ Ако апаратът за обдухване е замърсен или мокър: почистете и изсушете апарата.
  - ▶ Да не се правят промени по апарата за обдухване. Изключение: монтиране на подходяща дюза за този апарат за обдухване.
  - ▶ Ако елементите на управлението не функционират: да не се ползва апаратът за обдухване.
  - ▶ Към апарата за обдухване да се монтират само оригинални принадлежности на STIHL.
  - ▶ Принадлежностите да се монтират така, както е описано в това ръководство за употреба или както е описано в ръководството за употреба на принадлежностите.

- ▶ Да не се вкарват никакви предмети в отворите на апарата за обдухване.
- ▶ Сменете износените или повредени указателни табелки.
- ▶ При съмнения се обърнете към специализиран търговски обект на фирма STIHL.

### 4.6.2 Акумулатор

Акумулаторът е в състояние, съобразено с изискванията за безопасност, ако следните условия са изпълнени:

- Акумулаторът не е повреден.
- Акумулаторът е чист и сух.
- Акумулаторът функционира и не е променен.

## ▲ ПРЕДУПРЕЖДЕНИЕ

- В състояние, което не е съобразено с изискванията за безопасност, акумулаторът вече не може да функционира безопасно. Хората могат да получат тежки наранявания.
  - ▶ Работете с неповреден и функциониращ акумулатор.
  - ▶ Не зареждайте повреден или дефектен акумулатор.
  - ▶ Ако акумулаторът е замърсен или мокър: Почистете акумулатора и го оставете да изсъхне.
  - ▶ Не променяйте акумулатора.
  - ▶ Не пъхайте предмети в отворите на акумулатора.
  - ▶ Не свързвайте електрическите контакти на акумулатора с метални предмети и не предизвиквайте късо съединение.
  - ▶ Не отваряйте акумулатора.
  - ▶ Износените или повредени указателни табелки трябва да се сменят.

- От повредения акумулатор може да излезе течност. Ако течността влезе в контакт с кожата или очите, те може да се раздразнят.
  - ▶ Избягвайте контакт с течността.
  - ▶ Ако има контакт с кожата: измийте засегнатите места по кожата обилно с вода и сапун.
  - ▶ Ако има контакт с очите: промийте очите най-малко за 15 минути обилно с вода и потърсете лекар.
- Повреден или дефектен акумулатор може да мирише необичайно, да дими или да гори. Това може да доведе до тежки наранявания или смърт за хората и може да възникнат материални щети.
  - ▶ Ако акумулаторът мирише необичайно или дими: не използвайте акумулатора и го дръжте далеч от запалими вещества.
  - ▶ Ако акумулаторът гори: опитайте се да угасите акумулатора с пожарогасител или с вода.

#### 4.6.3 Зарядно устройство

Зарядното устройство се намира в състояние, съответстващо на изискванията за безопасност, когато са изпълнени следните условия:

- Зарядното устройство не е повредено.
- Зарядното устройство е чисто и сухо.

### ▲ ПРЕДУПРЕЖДЕНИЕ

- При състояние на апарата, неотговарящо на изискванията за техническа безопасност, частите му не могат да функционират нормално и предпазните устройства престават да действат. Може да се стигне до сериозни наранявания на хора или смърт.
  - ▶ Да се използва изправно зарядно устройство.
  - ▶ Ако зарядното устройство е замърсено или мокро: то трябва да се почисти и да се остави да изсъхне.
  - ▶ Не бива да се правят конструктивни промени на зарядното устройство.
  - ▶ Да не се вкарват никакви предмети в отворите на зарядното устройство.

- ▶ Електрическите контакти на зарядното устройство да не се присъединяват или свързват накъсо с метални предмети.
- ▶ Зарядното устройство да не се отваря.

#### 4.7 Работа

### ▲ ПРЕДУПРЕЖДЕНИЕ

- В някои ситуации ползвателят не може да работи концентрирано. Тогава ползвателят може да се спъне, падне и тежко да се нарани.
  - ▶ Работете спокойно и съсредоточено.
  - ▶ Ако условията на видимост или осветление са лоши: да не се работи с апарата за обдухване.
  - ▶ С апарата за обдухване да се работи самостоятелно.
  - ▶ Не работете над нивото на раменете си.
  - ▶ Внимавайте за препятствия.
  - ▶ Работете от земята и пазете равновесие. Ако се налага да се работи на високо: използвайте повдигателна работна платформа или устойчиви скелета.
  - ▶ При признаци на умора: направете пауза.
  - ▶ Да се издухва по посока на вятъра.
- По време на работа могат да бъдат изхвърляни предмети с висока скорост. Хората и животни могат да бъдат наранени и да се причинят материални щети.
  - ▶ Да не се насочва апарата към хора, животни и предмети.
- Ако по време на работа апаратът за обдухване се промени или започне да се държи необичайно, това означава, че състоянието му може да не съответства

на изискванията за техническа безопасност. Това може да доведе до тежко нараняване на хора и до материални щети.

- ▶ В този случай работата трябва да се прекрати, акумулаторната батерия да се извади и да се потърси специализиран търговски обект на STIHL.
- По време на работа апаратът за обдухване може да предизвика вибрации.
  - ▶ Правете почивки в процеса на работа.
  - ▶ При поява на признаци за нарушено кръвооросяване: посетете лекар.
- Поради завихрения прах апаратът за обдухване може да се зареди електростатично. При определени условия на околната среда (напр. суха среда), апаратът за обдухване може да се разреди ударно и могат да се образуват искри. В леснозапалима или експлозивна среда искрите могат да предизвикат пожар или експлозия. Може да се стигне до тежки наранявания и смърт на хора и до материални щети.
  - ▶ Да не се работи в лесно възпламенима или експлозивна среда.

#### 4.8 Зареждане

### ⚠ ПРЕДУПРЕЖДЕНИЕ

- По време на зареждането повредено или дефектно зарядно устройство може необичайно да мирише или да пуши. Това може да причини наранявания на хора и материални щети.
  - ▶ Извадете щепсела за свързване с електрическата мрежа от контакта.
- При недостатъчно отвеждане на топлина зарядното устройство може да прегрее и да предизвика пожар. Може да се стигне до тежки наранявания и смърт на хора и до материални щети.
  - ▶ Не покривайте зарядното устройство.

#### 4.9 Свързване към електрическата мрежа

Докосване до токопроводящите части може да настъпи по следните причини:

- Захранващият кабел или удължителният проводник е повреден.
- Щепселът на захранващия кабел или удължителния проводник е повреден.
- Контактът не е монтиран правилно.

### ⚠ ОПАСНОСТ

- Докосването на токопроводящите части може да доведе до електрически удар. Ползвателят може да получи тежки, дори смъртоносни наранявания.
  - ▶ Уверете се, че захранващият кабел, удължителният кабел и щепселът не са повредени.



Ако захранващият кабел или удължителният проводник е повреден:

- ▶ Не докосвайте повреденото място.
- ▶ Извадете щепсела за свързване с електрическата мрежа от контакта.
- ▶ Хващайте захранващия кабел, удължителния проводник и техните мрежови щепсели само със сухи ръце.
- ▶ Вкарайте мрежовия щекер на захранващия кабел или удължителния проводник в правилно монтиран контакт с предпазител със защитна контактна система.
- ▶ Свържете зарядно устройство чрез защитен прекъсвач срещу утечен ток (30 mA, 30 ms).
- Повреден или неподходящ удължителен проводник може да предизвика електрически удар. Може да се стигне до сериозни наранявания на хора или смърт.
  - ▶ Използвайте удължителен проводник с правилно избрано сечение, 18.4.



## ▲ ПРЕДУПРЕЖДЕНИЕ

- Неправилно напрежение или неправилна честота в електрическата мрежа може да доведе по време на зареждането до свръхнапрежение в зарядното устройство. Зарядното устройство може да се повреди.
  - ▶ Убедете се, че напрежението и честотата в електрическата мрежа съвпадат с данните, посочени на табелката на зарядното устройство.
- Неправилно прокаран захранващ кабел и удължителен проводник могат лесно да се повредят, а и хората ще се спъват в него. Това може да стане причина за травми на хората и за повреждане на захранващия или удължителния проводник.
  - ▶ Прокарайте и обозначете захранващия кабел и удължителния проводник така, че хората да не се спъват в тях.
  - ▶ Прокарайте захранващия кабел и удължителния проводник така, че да не са обтегнати или преплетени.
  - ▶ Прокарайте захранващия кабел и удължителния проводник така, че да не се повредят, прегънат или сплескат, или трият.
  - ▶ Пазете захранващия кабел и удължителния проводник от топлина, масло и химикали.
  - ▶ Захранващият кабел и удължителният проводник се прокарат по суха основа.
- По време на работа удължителният проводник се нагрива. Ако образуваната топлина не се отвежда, тя може да предизвика пожар.
  - ▶ В случай, че се използва кабелен барабан: кабелът трябва изцяло да се отбие от барабана.
- Ако в стената са разположени електрически проводници и тръби, те могат да се повредят, когато зарядното устройство се монтира на стената.

Контактът с електрически проводници може да доведе до електрически удар. Това може да доведе до тежко нараняване на хора и до материални щети.

- ▶ Убедете се, че на предвиденото място в стената не преминават електрически проводници и тръби.
- Ако зарядното устройство не е монтирано на стената така, както е описано в настоящото ръководство за употреба, то зарядното устройство или акумулаторната батерия може да падне или зарядното устройство да се нагрее прекомерно. Това може да причини тежки наранявания на хора и материални щети.
  - ▶ Монтирайте зарядното устройство на стената така, както е описано в настоящото ръководство за употреба.
- Ако зарядното устройство с поставена в него акумулаторна батерия се монтира на стената, акумулаторната батерия може да падне от зарядното устройство. Това може да причини тежки наранявания на хора и материални щети.
  - ▶ Най-напред монтирайте зарядното устройство на стената и едва след това поставете в него акумулаторната батерия.

## 4.10 Транспортиране

### 4.10.1 Апарат за обдухване

## ▲ ПРЕДУПРЕЖДЕНИЕ

- При транспортирането апаратът за обдухване може да се преобърне или да се измести. Това може да причини тежки наранявания на хора и материални щети.



- ▶ Извадете акумулаторната батерия.

- ▶ Обезопасете апарата за обдухване с обтяжни ремъци, ремъци или мрежа така, че да не се преобърне или движи.

#### 4.10.2 Акумулаторна батерия

### ⚠ ПРЕДУПРЕЖДЕНИЕ

- Акумулаторната батерия не е защитена срещу всички въздействия на околната среда. Ако акумулаторната батерия се подложи на неподходящи въздействия на околната среда, тя може да се повреди и могат да възникнат материални щети.
  - ▶ Не бива да се транспортира повредена акумулаторна батерия.
  - ▶ Акумулаторната батерия да се транспортира в електрически непроеводима опаковка.
- При транспортирането акумулаторната батерия може да се преобърне или да се измести. Това може да причини тежки наранявания на хора и материални щети.
  - ▶ Акумулаторната батерия трябва да се опакова така в опаковката, че да не може да се мести.
  - ▶ Подсигурете опаковката така, че да не може да се движи.

#### 4.11 Съхранение

##### 4.11.1 Апарат за обдухване

### ⚠ ПРЕДУПРЕЖДЕНИЕ

- Децата не могат да разпознаят и оценят опасностите, свързани с апарата за обдухване. Децата могат да бъдат сериозно наранени.
  - ▶ Извадете акумулаторната батерия.
- ▶ Апаратът за обдухване да се държи извън обсега на деца.
- Електрическите контакти на апарата за обдухване и металните му компоненти могат да кородират от влагата. Апаратът за обдухване може да се повреди.



- ▶ Извадете акумулаторната батерия.

- ▶ Апаратът за обдухване да се съхранява в чисто и сухо състояние.

##### 4.11.2 Акумулаторна батерия

### ⚠ ПРЕДУПРЕЖДЕНИЕ

- Децата не могат да разпознават и оценяват опасности, свързани с акумулаторната батерия. Децата могат да бъдат сериозно наранени.
  - ▶ Акумулаторната батерия да се съхранява извън обсега на деца
- Акумулаторната батерия не е защитена срещу всички въздействия на околната среда. Ако акумулаторната батерия бъде подложена на неподходящи въздействия от околната среда, тя може да се повреди.
  - ▶ Акумулаторната батерия да се съхранява в чисто и сухо състояние.
  - ▶ Акумулаторната батерия да се съхранява в затворено помещение.
  - ▶ Акумулаторната батерия да се съхранява отделно от апарата за обдухване и зарядното устройство.
  - ▶ Акумулаторната батерия да се съхранява в електрически непроеводима опаковка.
  - ▶ Съхранявайте акумулаторната батерия в температурен диапазон между  $-10\text{ }^{\circ}\text{C}$  и  $+50\text{ }^{\circ}\text{C}$ .

## 4.11.3 Зарядно устройство

**▲ ПРЕДУПРЕЖДЕНИЕ**

- Децата не могат да разпознаят и оценят опасности, свързани със зарядното устройство. Може да се стигне до сериозни наранявания на деца или дори до смърт.
  - ▶ Извадете акумулаторната батерия.
  - ▶ Зарядното устройство да се съхранява извън обсега на деца.
- Зарядното устройство не е защитено срещу всички въздействия на околната среда. Ако зарядното устройство бъде подложено на неподходящи въздействия от околната среда, то може да се повреди.
  - ▶ Извадете акумулаторната батерия.
  - ▶ Ако зарядното устройство се е загреяло: охладете зарядното устройство.
  - ▶ Зарядното устройство да се съхранява в чисто и сухо състояние.
  - ▶ Зарядното устройство да се съхранява в затворено помещение.
  - ▶ Зарядното устройство да се съхранява в температурен диапазон между + 5 °C и + 40 °C.
- Захранващият кабел не е предвиден за носене или качване на зарядното устройство. Захранващият кабел и зарядното устройство могат да се повредят.
  - ▶ Зарядното устройство се захваща и се държи за корпуса. На зарядното устройство се намира жлебче за удобно повдигане на зарядното устройство.
  - ▶ Зарядното устройство се закача към стенния държач.



## 4.12 Почистване, поддръжка и ремонт

**▲ ПРЕДУПРЕЖДЕНИЕ**

- Ако по време на почистване, поддръжка и ремонт на апарата за обдухване акумулаторната батерия е поставена, апаратът за обдухване може произволно да се включи. Това може да доведе до тежко нараняване на хора и до материални щети.



- ▶ Извадете акумулаторната батерия.

- Агресивните почистващи препарати, почистването с водна струя или остри предмети могат да повредят апарата за обдухване, акумулаторната батерия и зарядното устройство. Ако апаратът за обдухване, акумулаторната батерия и зарядното устройство не се почистват така, както е описано в това ръководство за употреба, частите им няма да могат да функционират правилно, а предпазните им устройства ще престанат да действат. Може да се стигне до сериозни наранявания на лица.
  - ▶ Почистването на апарата за обдухване, акумулаторната батерия и зарядното устройство трябва да се прави по начин, описан в настоящото ръководство за употреба.
- Ако поддръжката или ремонтът на апарата за обдухване, на акумулаторната батерия или на зарядното устройство се извършват от самия ползвател, частите им няма могат да функционират правилно, а предпазните им устройства ще престанат да действат. Може да се стигне до сериозни наранявания на хора или смърт.
  - ▶ Не бива самостоятелно да се занимавате с поддръжката и ремонт на апарата за обдухване, акумулаторната батерия и зарядното устройство.
  - ▶ При необходимост от поддръжка и ремонт на апарата за обдухване, акумулаторната батерия или зарядното устройство: обърнете се към сътрудник в специализиран търговски обект на STIHL.

## 5 Подготовка на апарата за обдухване за работа

### 5.1 Подготовка на апарата за обдухване за работа

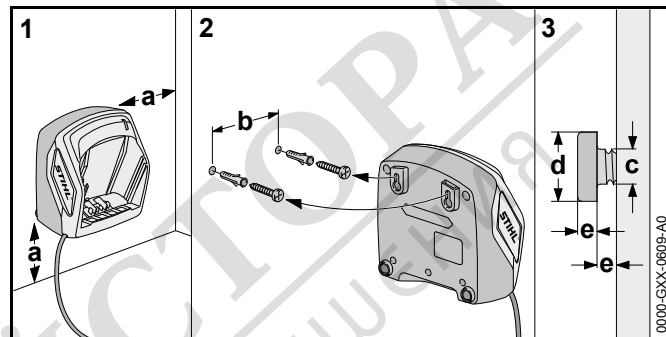
Преди започване на работа с апарата е необходимо да се извършат следните стъпки:

- ▶ Убедете се, че следните части се намират в състояние, отговарящо на изискванията за техническата безопасност:
  - Апарат за обдухване, 4.6.1.
  - Акумулаторна батерия, 4.6.2.
  - Зарядно устройство, 4.6.3.
- ▶ Проверете акумулаторната батерия, 10.2.
- ▶ Акумулаторната батерия да се зареди изцяло, 6.2.
- ▶ Да се почисти апарата за обдухване, 15.1.
- ▶ Монтаж на дюзата, 7.1.
- ▶ Да се проверят елементите за управление, 10.1.
  - ▶ Ако по време на проверката на елементите за управление 3 светодиода мигат в червено: извадете акумулаторната батерия и се обърнете към сътрудник в специализиран търговски обект на STIHL.
 В апарата за обдухване има неизправност.
- ▶ Ако тези стъпки не могат да се извършат: не използвайте повече апарата за обдухване и се обърнете за консултация към сътрудник в специализиран търговски обект на STIHL.

## 6 Зареждане на акумулатора и светодиодите

### 6.1 Монтиране на зарядното устройство на стената

Зарядното устройство може да се монтира на стена.



- ▶ Зарядното устройство трябва да се монтира на стената така, че да са изпълнени следните условия:
  - Да се използва подходящ фиксиращ материал.
  - Зарядното устройство трябва да стои хоризонтално.
  - Следните размери са спазени:
    - a = най-малко 100 mm
    - b (за AL 101) = 75 mm
    - b (за AL 300 и AL 500) = 120 mm
    - c = 4,5 mm
    - d = 9 mm
    - e = 2,5 mm

### 6.2 Зареждане на акумулаторната батерия

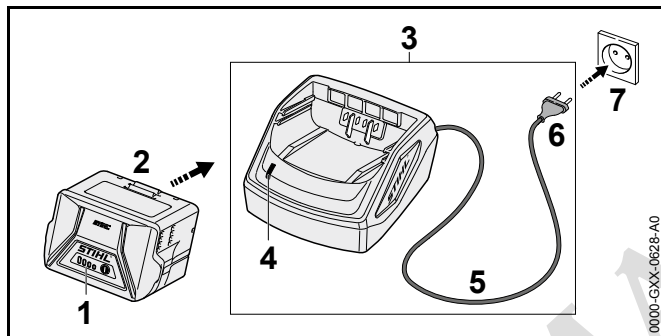
Времето на зареждане зависи от различни външни фактори, като например от температурата на акумулаторната батерия или от температурата на околната среда. Фактическото време на зареждане може да се различава от посоченото време. Времето за зареждане е посочено в линка [www.stihl.com/charging-times](http://www.stihl.com/charging-times).

Когато щепселът за свързване с електрическата мрежа е вкаран в контакт и акумулаторната батерия е поставена в зарядното устройство, процесът на зареждане започва автоматично. Когато



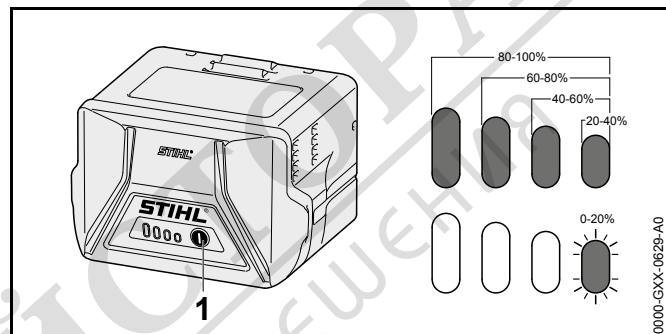
акумулаторната батерия се зареди напълно, зарядното устройство автоматично се изключва.

По време на зареждането акумулаторната батерия и зарядното устройство се нагряват.



- ▶ Вкарайте щепсела (6) в лесно достъпен контакт (7). Зарядното устройство (3) извършва автотест. Светодиодът (4) свети ок. 1 секунда в зелено и ок. 1 секунда в червено.
- ▶ Прекарайте захранващия кабел (5).
- ▶ Вкарайте акумулаторната батерия (2) във водачите на зарядното устройство (3) и я натиснете до упор. Светодиодът (4) свети в зелено. Светодиодите (1) светят в зелено и акумулаторната батерия (2) се зарежда.
- ▶ Ако светодиодът (4) и светодиодите (1) вече не светят: акумулаторната батерия (2) е напълно заредена и може да бъде извадена от зарядното устройство (3).
- ▶ Ако зарядното устройство (3) вече не се използва: извадете мрежовия щепсел (6) от контакта (7).

### 6.3 Показване на състоянието на зареждане



- ▶ Натиснете бутона (1). Светодиодите светят в продължение припл. на 5 секунди в зелено и показват състоянието на зареждането.
- ▶ Ако десният светодиод мига в зелен цвят: заредете акумулаторната батерия.

### 6.4 Светодиоди на акумулаторната батерия

Светодиодите могат да показват състоянието на зареждане или наличието на неизправности в акумулаторната батерия. Светодиодите могат да светят или да мигат в зелено или в червено.

Когато светодиодите светят или мигат в зелено, те показват състоянието на зареждане.

- ▶ Когато светодиодите светят или мигат в червено: отстранете неизправностите, 17.1. В апарата за обдухване или в акумулаторната батерия има неизправност.

### 6.5 Светлинен диод (LED) на зарядното устройство

Със светодиода се показва състоянието на зарядното устройство.

Ако светодиодът свети в зелено, това означава, че акумулаторната батерия се зарежда.

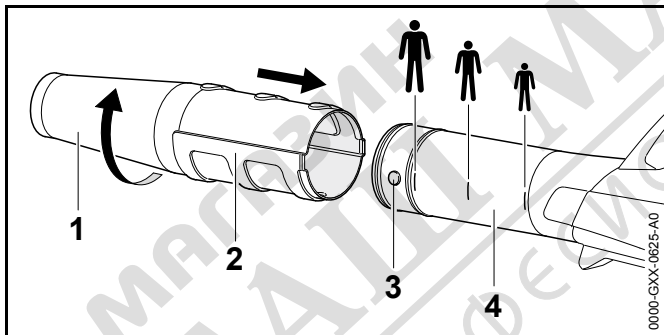
- ▶ Ако светодиода мига в червено: да се отстранят неизправностите.  
В зарядното устройство има неизправност.

## 7 Сглобяване на апарата за обдухване

### 7.1 Присъединяване, преместване и демониране на дюза

В зависимост от ръста на ползвателя дюзата може да бъде свързана към духателната тръба в три различни положения. Положенията са маркирани върху духателната тръба.

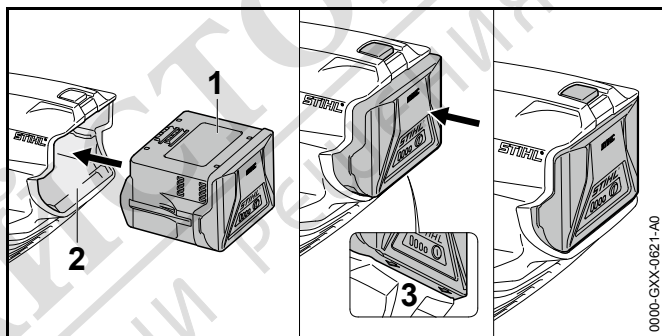
- ▶ Изключете апарата за обдухване и извадете акумулаторната батерия.



- ▶ Наместете шийката (3) и жлеба (2) на еднаква височина.
- ▶ Набутайте дюзата (1) до необходимото положение върху духателната тръба (4).
- ▶ Завъртете дюзата (1), докато тя се фиксира.

## 8 Поставяне и изваждане на акумулатора

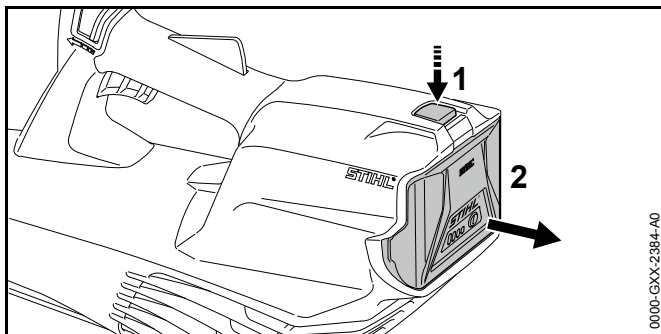
### 8.1 Поставяне на акумулаторната батерия



- ▶ Натиснете акумулаторната батерия (1) в приемния ѝ отвор (2), докато се чуе щракване. Стрелките (3) на акумулаторната батерия (1) остават видими, а акумулаторната батерия (1) е вкарана в приемния си отвор (2). Между апарата за обдухване и акумулаторната батерия (1) няма електрически контакт.
- ▶ Натиснете акумулаторната батерия (1) до упор в приемния ѝ отвор (2). Акумулаторната батерия (1) зацепва с второ щракване и се затваря на една равнина с корпуса на апарата за обдухване.

### 8.2 Изваждане на акумулаторната батерия

- ▶ Поставете апарата за обдухване на равна повърхност.
- ▶ Дръжте едната си ръка пред приемния отвор на акумулаторната батерия, за да не изпадне акумулаторната батерия (2).

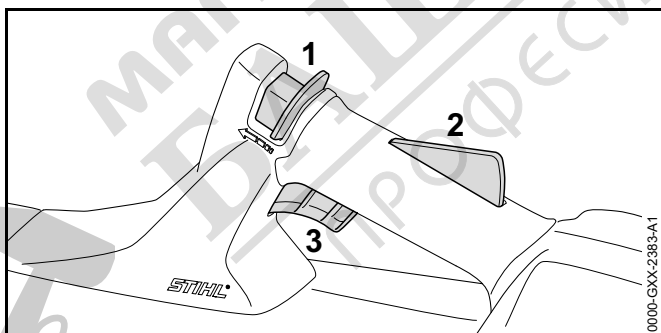


- ▶ С другата ръка натиснете блокиращия лост (1). Сега акумулаторната батерия (2) е деблокирана и може да се извади.

## 9 Включване и изключване на апарата за обдухване

### 9.1 Включване на апарата за обдухване

- ▶ Дръжте апарата за обдухване с едната си ръка за дръжката за управление така, че големият пръст да обхваща дръжката.



- ▶ Избутайте напред с палеца освобождаващия шибър (1) в посока на духателната тръба и го задръжте.
- ▶ Натиснете с ръка блокировката на лоста за ръчно включване/изключване (2) и я дръжте натисната. Освобождаващият шибър (1) може да се пусне.

- ▶ Натиснете лоста за ръчно включване/изключване (3) с показалеца и го дръжте натиснат. Апаратът за обдухване започва да ускорява и от дюзата излиза въздух.

### 9.2 Изключване на апарата за обдухване

- ▶ Пуснете лоста за ръчно включване/изключване и блокировката на лоста за ръчно включване/изключване. Сега въздухът преставя да излиза от дюзата.
- ▶ Ако въздухът продължава да излиза от дюзата: извадете акумулаторната батерия и се обърнете към специализиран търговски обект на STIHL. Апаратът за обдухване е дефектен.

## 10 Проверка на апарата за обдухване и акумулаторната батерия

### 10.1 Проверка на елементите на управлението

#### Освобождаващ шибър, блокировка на лоста за ръчно включване/изключване и лост за ръчно включване/изключване

- ▶ Извадете акумулаторната батерия.
- ▶ Опитайте се да натиснете лоста за ръчно включване/изключване без да натискате освобождаващия шибър и блокировката на лоста за ръчно включване/изключване.
- ▶ Ако лостът за ръчно включване/изключване се поддава на натиск: не използвайте повече апарата за обдухване и се обърнете към специализиран търговски обект на STIHL. Освобождаващият шибър или блокировката на лоста за ръчно включване/изключване са дефектни.
- ▶ Преместете с палеца си освобождаващия шибър в посока към духателната тръба и го задръжте така.
- ▶ Натиснете блокировката на лоста за ръчно включване/изключване и я задръжте натисната.
- ▶ Натиснете лоста за ръчно включване/изключване.

- ▶ Освободете лоста за ръчно включване/изключване, блокировката на лоста за ръчно включване/изключване и освобождаващия шибър.
- ▶ Ако лостът за ръчно включване/изключване, блокировката на лоста за ръчно включване/изключване и освобождаващият шибър са трудно подвижни или не се връщат автоматично в изходната си позиция: не използвайте апарата за обдуване и се обърнете към специализиран търговски обект на фирма STIHL.  
Лостът за ръчно включване/изключване, блокировката на лоста за ръчно включване/изключване или освобождаващият шибър са дефектни.

### Включване на апарата за обдуване

- ▶ Поставете акумулаторната батерия.
- ▶ Преместете с палеца си освобождаващия шибър в посока към духателната тръба и го задръжте така.
- ▶ Натиснете блокировката на лоста за ръчно включване/изключване и я задръжте натисната.
- ▶ Натиснете лоста за ръчно включване/изключване и го задръжте натиснат.  
От дюзата излиза въздух.
- ▶ Ако 3 светодиода мигат в червено: извадете акумулаторната батерия и се обърнете към специализиран търговски обект на STIHL.  
В апарата за обдуване има неизправност.
- ▶ Освободете лоста за ръчно включване/изключване.  
Сега въздухът престава да излиза от дюзата.
- ▶ Ако въздухът продължава да изтича от дюзата: извадете акумулаторната батерия и се обърнете към специализиран търговски обект на STIHL.  
Апаратът за обдуване е дефектен.

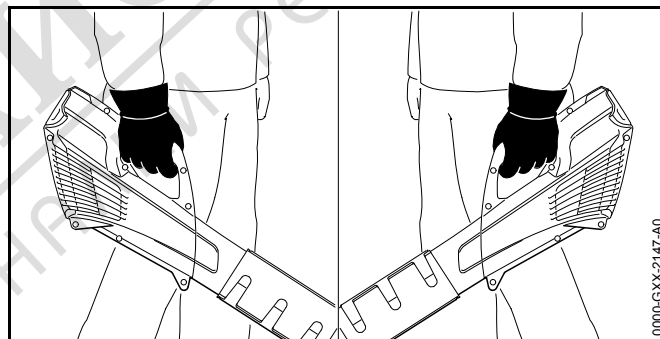
### 10.2 Проверете акумулаторната батерия

- ▶ Натиснете бутона на акумулаторната батерия.  
Светодиодите светят или мигат.

- ▶ Ако светодиодите не светят или не мигат: акумулаторната батерия да не се използва и да се потърси помощта на сътрудник в специализиран търговски обект на STIHL.  
В акумулаторната батерия има неизправност.

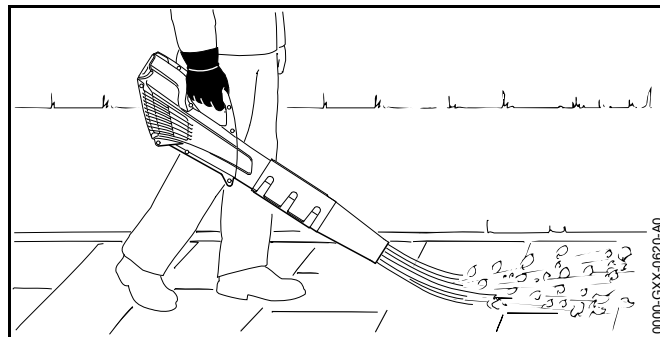
## 11 Работа с апарата за обдуване

### 11.1 Държане и управление на апарата за обдуване



- ▶ Дръжте апарата за обдуване с едната си ръка за дръжката за управление и го насочвайте така, че големият пръст да обхване дръжката.

### 11.2 Духане



- ▶ Насочете дюзата към земята.
- ▶ Бавно и премерено се придвижвайте напред.

## 12 След работа

### 12.1 След работа

- ▶ Изключете апарата за обдухване и извадете акумулаторната батерия.
- ▶ Ако апаратът за обдухване е мокър: изсушете апарата.
- ▶ Ако акумулаторната батерия е мокра: оставете акумулаторната батерия да изсъхне.
- ▶ Почистете апарата за обдухване.
- ▶ Почистете акумулаторната батерия

## 13 Транспортиране

### 13.1 Транспортиране на апарата за обдухване

- ▶ Изключете апарата за обдухване и извадете акумулаторната батерия.
- ▶ Носете апарата за обдухване с една ръка хваната за дръжката за управление.
- ▶ Ако апаратът за обдухване се транспортира с превозно средство: убедете се, че той няма да се преобърне и няма да се движи при транспортирането.

### 13.2 Транспортиране на акумулаторната батерия

- ▶ Изключете апарата за обдухване и извадете акумулаторната батерия.
- ▶ Убедете се, че акумулаторната батерия се намира в състояние, съответстващо с изискванията за техническа безопасност.
- ▶ Акумулаторната батерия да се опакова така, че да са изпълнени следните изисквания:

- Опаковката е електрически непроводима.
- Акумулаторната батерия не може да се движи в опаковката.
- ▶ Подсигурете опаковката така, че да не може да се движи.

Акумулаторната батерия подлежи на изискванията за транспортиране на опасни товари. Акумулаторната батерия е класифицирана като UN 3480 (литиево-йонни батерии) и е изпитана в съответствие с Ръководството на ООН и съгласно Критерии Част III, Подраздел 38.3.

С транспортните инструкции можете да се запознаете на сайтовете [www.stihl.com/safety-data-sheets](http://www.stihl.com/safety-data-sheets).

## 14 Съхранение

### 14.1 Съхраняване на апарата за обдухване

- ▶ Изключете апарата за обдухване и извадете акумулаторната батерия.
- ▶ Апаратът за обдухване да се съхранява така, че да бъдат изпълнени следните условия:
  - Апаратът за обдухване да се намира извън обсега на деца.
  - Апаратът за обдухване е чист и сух.

### 14.2 Съхраняване на акумулаторната батерия

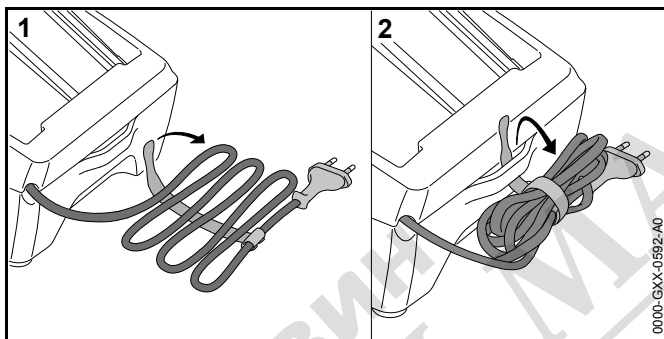
STIHL препоръчва акумулаторната батерия да се съхранява в състояние на зареждане между 40 % и 60 % (2 светодиода в зелено светодиода).

- ▶ Акумулаторната батерия да се съхранява така, че да бъдат изпълнени следните условия:
  - Акумулаторната батерия да се намира извън обсега на деца.
  - Акумулаторната батерия е чиста и суха.
  - Акумулаторната батерия да се намира в затворено помещение.
  - Акумулаторната батерия е отделена от апарата за обдухване и зарядното устройство.

- Акумулаторната батерия е поставена в електрически непроводима опаковка.
- Акумулаторната батерия се намира в температурен диапазон между – 10 °С и + 50 °С.

### 14.3 Съхраняване на зарядното устройство

- ▶ Извадете щепсела за свързване с електрическата мрежа от контакта.
- ▶ Извадете акумулаторната батерия.



- ▶ Развийте захранващия проводник и го закрепете към зарядното устройство.
- ▶ Зарядното устройство да се съхранява така, че да бъдат изпълнени следните условия:
  - Зарядното устройство се намира извън обсега на деца.
  - Зарядното устройство е чисто и сухо.
  - Зарядното устройство се намира в затворено помещение.
  - Зарядното устройство е отсъединено от акумулаторната батерия.
  - Зарядното устройство не е закачено на захранващия проводник.
  - Зарядното устройство се намира в температурен диапазон между + 5 °С и + 40 °С.

## 15 Почистване

### 15.1 Почистване на апарата за обдухване

- ▶ Изключете апарата за обдухване и извадете акумулаторната батерия.
- ▶ Почистете апарата за обдухване с влажна кърпа.
- ▶ Почистете защитната решетка с мека четка.
- ▶ Извадете чуждите тела от приемния отвор на акумулаторната батерия и почистете вътрешността на отвора с влажна кърпа.
- ▶ Почистете електрическите контакти в приемния отвор на акумулаторната батерия с мека четка.

### 15.2 Почистване на акумулатора

- ▶ Почистете акумулатора (батерията) с влажна кърпа.

### 15.3 Почистване на зарядното устройство

- ▶ Извадете щепсела за свързване с електрическата мрежа от контакта.
- ▶ Почистете зарядното устройство с влажна кърпа.
- ▶ Почистете електрическите контакти на зарядното устройство с мека четка.

## 16 Техническо обслужване и ремонт

### 16.1 Поддръжка и ремонт на апарата за обдухване

Ползвателят не бива самостоятелно да прави поддръжка и ремонт на апарата за обдухване.

- ▶ При необходимост от поддръжка на апарата за обдухване, или когато той е дефектен или повреден: обърнете се към търговец-специалист на STIHL.

### 16.2 Поддръжка и ремонт на акумулатора

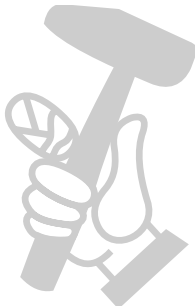
Няма необходимост от поддръжка на акумулатора и той не може да бъде ремонтиран.

- ▶ Ако акумулаторът е дефектен или повреден: сменете акумулатора.

### 16.3 Поддръжка и ремонт на зарядното устройство

При зарядното устройство не е необходимо да се извършва поддръжка и то не може да бъде ремонтирано.

- ▶ Ако зарядното устройство е дефектно или повредено: сменете зарядното устройство.
- ▶ Ако захранващият кабел е дефектен или повреден: зарядното устройство да не се използва и захранващият кабел да се смени в специализиран търговски обект на фирма STIHL.



## 17 Отстраняване на неизправности

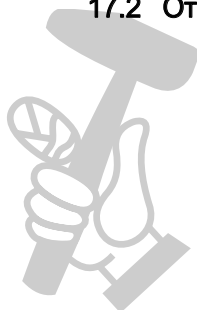
### 17.1 Отстраняване на неизправности в апарата за обдухване или в акумулаторната батерия

Неизправност	Светодиоди на акумулаторната батерия	Причина	Начин на отстраняване
Апаратът за обдухване при включване не започва да работи.	1 светодиода мига в зелено.	Нивото на зареждане на акумулаторната батерия е твърде ниско.	▶ Заредете акумулаторната батерия.
	1 светодиода свети в червено.	Акумулаторната батерия е силно загряла или силно се е охладила.	▶ Извадете акумулаторната батерия. ▶ Оставете акумулаторната батерия да се охлади или я загрейте.
	3 светодиода мигат в червено.	В апарата за обдухване има неизправност.	▶ Извадете акумулаторната батерия. ▶ Почистете електрическите контакти в приемното гнездо на акумулаторната батерия. ▶ Поставете акумулаторната батерия. ▶ Включете апарата за обдухване. ▶ Ако 3 светодиода продължават да мигат в червено: апаратът за обдухване не трябва да се използва, трябва да се потърси помощ в специализиран търговски обект на STIHL.
	3 светодиода светят в червено.	Апаратът за обдухване е прегрял.	▶ Извадете акумулаторната батерия. ▶ Оставете апарата за обдухване да се охлади.
	4 светодиода мигат в червено.	В акумулаторната батерия има неизправност.	▶ Извадете акумулаторната батерия и отново я поставете. ▶ Включете апарата за обдухване. ▶ Ако 4 светодиода продължават да мигат в червено: не използвайте повече акумулаторната батерия и се обърнете специализиран търговски обект на STIHL.
		Прекъсната е електрическата връзка между апарата за обдухване и акумулаторната батерия.	▶ Извадете акумулаторната батерия. ▶ Почистете електрическите контакти в приемното гнездо на акумулаторната батерия. ▶ Поставете акумулаторната батерия.

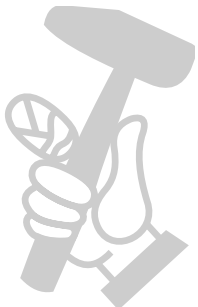


Неизправност	Светодиоди на акумулаторната батерия	Причина	Начин на отстраняване
		Апаратът за обдухване или акумулаторната батерия са мокри.	▶ Оставете апарата за обдухване или акумулаторната батерия да изсъхнат.
Апаратът за обдухване се изключва по време на работа.	3 светодиода светят в червено.	Апаратът за обдухване е прегрял.	▶ Извадете акумулаторната батерия. ▶ Оставете апарата за обдухване да се охлади.
		Има електрическа повреда.	▶ Извадете акумулаторната батерия и отново я поставете. ▶ Включете апарата за обдухване.
Работното време на апарата за обдухване е твърде кратко.		Акумулаторната батерия не е заредена напълно.	▶ Заредете акумулаторната батерия до край.
		Надхвърлен е експлоатационният живот на акумулаторната батерия.	▶ Сменете акумулаторната батерия.
След поставяне на акумулаторната батерия в зарядното устройство процесът на зареждане не стартира.	1 светодиод свети в червено.	Акумулаторната батерия е силно загоряла или силно се е охладила.	▶ Да се остави акумулаторната батерия вътре в зарядното устройство. Процесът на зареждане стартира автоматично щом се достигне допустимият температурен диапазон.

## 17.2 Отстраняване на неизправности в зарядното устройство



Неизправност	Светлинен диод (LED) на зарядното устройство	Причина	Начин на отстраняване
Акумулаторът не се зарежда.	Светодиодът мига в червен цвят.	Прекъсната е електрическата връзка между зарядното устройство и акумулатора.	<ul style="list-style-type: none"> <li>▶ Извадете акумулаторната батерия.</li> <li>▶ Почистете електрическите контакти в зарядното устройство.</li> <li>▶ Поставете акумулаторната батерия.</li> </ul>
		В зарядното устройство няма неизправности.	▶ Не използвайте повече зарядното устройство и се обърнете за консултация към сътрудник в специализиран търговски обект на STIHL.



## 18 Технически данни

### 18.1 Апарат за обдухване STIHL BGA 57

- Подходяща акумулаторна батерия: STIHL AK
- Скорост на въздушния поток с монтирана дюза: 46 m/s
- Тегло без акумулаторна батерия: 2,3 kg

Продължителността на работа е посочена на [www.stihl.com/battery-life](http://www.stihl.com/battery-life).

### 18.2 Батерия STIHL AK

- Батерия: литиева йонна (Li-ion)
- Напрежение: 36 V
- Капацитет в амперчаса Ah: виж заводска табелка
- Енергийно съдържание в Wh: виж заводска табелка
- Тегло в кг: виж заводска табелка
- Допустим температурен диапазон за използване и съхраняване: от -10°C до +50°C

### 18.3 Зарядно устройство STIHL AL 101

- Номинално напрежение: виж табелката с данни
- Честота: виж табелката с данни
- Номинална мощност: виж табелката с данни
- Електрически ток за зареждане: виж табелката с данни
- Допустим температурен диапазон за използване и съхраняване: от + 5 °C до + 40 °C

Продължителността на зареждането е посочена на сайтове: [www.stihl.com/charging-times](http://www.stihl.com/charging-times).

### 18.4 Удължителни проводници

Когато се използва удължителен проводник, той трябва да има защитна линия, а жиците му трябва да са поне със следните сечения според напрежението и дължината на удължителния проводник:

#### Ако номиналното напрежение върху табелката с данни е 220 V до 240 V:

- дължина на проводника до 20 m: AWG 15 / 1,5 mm<sup>2</sup>
- дължина на проводника от 20 m до 50 m: AWG 13 / 2,5 mm<sup>2</sup>

#### Ако номиналното напрежение върху табелката с данни е 100 V до 127 V:

- дължина на проводника до 10 m: AWG 14 / 2,0 mm<sup>2</sup>
- дължина на проводника от 10 m до 30 m: AWG 12 / 3,5 mm<sup>2</sup>

### 18.5 Акустични и вибрационни стойности

Коефициентът K за нивото на акустичното налягане възлиза на 2 dB(A). Коефициентът K за максималното ниво на звукова мощност възлиза на 2 dB(A). Коефициентът K за вибрационите стойности е равен 2 m/s<sup>2</sup>.

STIHL препоръчва да се носят антифони (защита на слуха).

- Ниво на акустично налягане  $L_{pA}$ , измерено съгласно EN 50636-2-100: 79 dB(A).
- Максимално ниво на звукова мощност  $L_{WA}$ , измерено съгласно EN 50636-2-100: 90 dB(A).
- Вибрационна стойност  $a_{TV}$ , измерена съгласно EN 50636-2-100, дръжка за управление: < 2,5 m/s<sup>2</sup>.

Посочените вибрационни стойности са измерени съгласно нормативен изпитателен метод и могат да се използват за сравнение на различни електроуреди. Действителните вибрационни стойности могат да се отклоняват от зададените стойности в зависимост от начина на използване. Зададените вибрационни

стойности могат да се използват за първоначална оценка на вибрационното натоварване. Действителното вибрационно натоварване трябва да се прецени. При това могат да се вземат под внимание също и периодите от време, през които електроуредът е изключен, както и тези, през които той е включен, но работи без натоварване.

Информация относно изпълнението на директивата за работодатели относно вибрациите 2002/44/ЕО можете да намерите на [www.stihl.com/vib](http://www.stihl.com/vib).

## 18.6 REACH

Съкращението "REACH" обозначава регламента на ЕО (Европ. общност) за регистриране, анализ и допустимост на химическите препарати.

Информацията за изпълнение на регламента REACH е посочена по-долу [www.stihl.com/reach](http://www.stihl.com/reach).

## 19 Резервни части и принадлежности

### 19.1 Резервни части и принадлежности

**STIHL** С тези символи се обозначават оригинални резервни части и оригинални принадлежности на STIHL.

Фирма STIHL препоръчва да се използват оригинални резервни части и оригинални принадлежности на STIHL.

Оригинални резервни части и оригинални принадлежности STIHL се предлагат от специализиран търговски обект на STIHL.



## 20 Отстраняване /изхвърляне

### 20.1 Отстраняване /изхвърляне на апарата за обдухване, акумулаторната батерия и зарядното устройство

Информация, отнасяща се до отстраняването /изхвърлянето, може да се получи от търговеца-специалист на STIHL.

- ▶ Старите използвани апарати за обдухване, акумулаторни батерии, зарядни устройства, принадлежности и опаковки се отстраняват /изхвърлят в съответствие със съществуващите изисквания и по начин, незамърсяващ околната среда.

## 21 Декларация на ЕС (EU) за съответствие

### 21.1 Апарат за обдухване STIHL BGA 57

ANDREAS STIHL AG & Co. KG  
Badstraße 115  
D-71336 Waiblingen  
Германия

декларира на своя отговорност, че

- вид: задвижван с акумулаторна батерия апарат за обдухване
- Фабрична марка: STIHL
- тип: BGA 57
- серийна идентификация: 4523

отговаря на приложимите разпоредби на директивите 2011/65/ЕС, 2006/42/ЕО, 2014/30/ЕС и 2000/14/ЕО и е разработен и произведен съгласно

## 21 Декларация на ЕС (EU) за съответствие

български

валидните към датата на производство версии на следните стандарти: EN 55014-1, EN 55014-2, EN 60335-1 и EN 50636-2-100.

За определяне на измереното и на гарантираното максимално ниво на звукова мощност се процедира съгласно директива 2000/14/ЕО, приложение V.

- Измерено максимално ниво на акустичното налягане: 90 dB(A)
- Гарантирано максимално ниво на акустично налягане: 92 dB(A)

Техническата документация се съхранява в отдел „Одобрение на продукти“ на фирма ANDREAS STIHL AG & Co. KG.

Годината на производство, страната на производство и машинният номер са посочени на апарата за обдухване.

Waiblingen, 10.12.2019

ANDREAS STIHL AG & Co. KG

в качеството на заместник



Thomas Elsner, ръководител Управление на продукти и услуги

### 21.2 Указание за конформитет на зарядното устройство STIHL AL 101

Това зарядно устройство е произведено и внесено на пазара съгласно следните директиви: 2014/35/EU, 2014/30/EU и 2011/65/EU.

Годината на производство, страната на производство и машинният номер са посочени върху зарядното устройство.

Пълната EG-декларация за конформитет може да се получи от фирмата ANDREAS STIHL AG & Co. KG, Badstraße 115, 71336 Waiblingen, .