

**STIHL RMA 443, RMA 443 C, RMA 443 PC  
RMA 443 TC, RMA 448 PC, RMA 448 TC**

**STIHL**



- PL** Instrukcja obsługi
- SL** Navodila za uporabo
- SK** Návod na obsluhu
- TR** Kullanım kılavuzu
- HU** Használati útmutató
- SR** Uputstvo za upotrebu
- HR** Upute za uporabu
- CS** Návod k použití
- LV** Lietošanas pamācība
- LT** Naudojimo instrukcija
- RO** Instrucțiuni de utilizare
- BG** Инструкция за експлоатация
- UK** Посібник з експлуатації
- ET** Kasutusjuhend
- AZ** İstifadə üzrə təlimat
- KK** Пайдаланушының нұсқаулығы

RMA 443.0

RMA 443.0 C

RMA 443.0 PC

RMA 443.0 TC

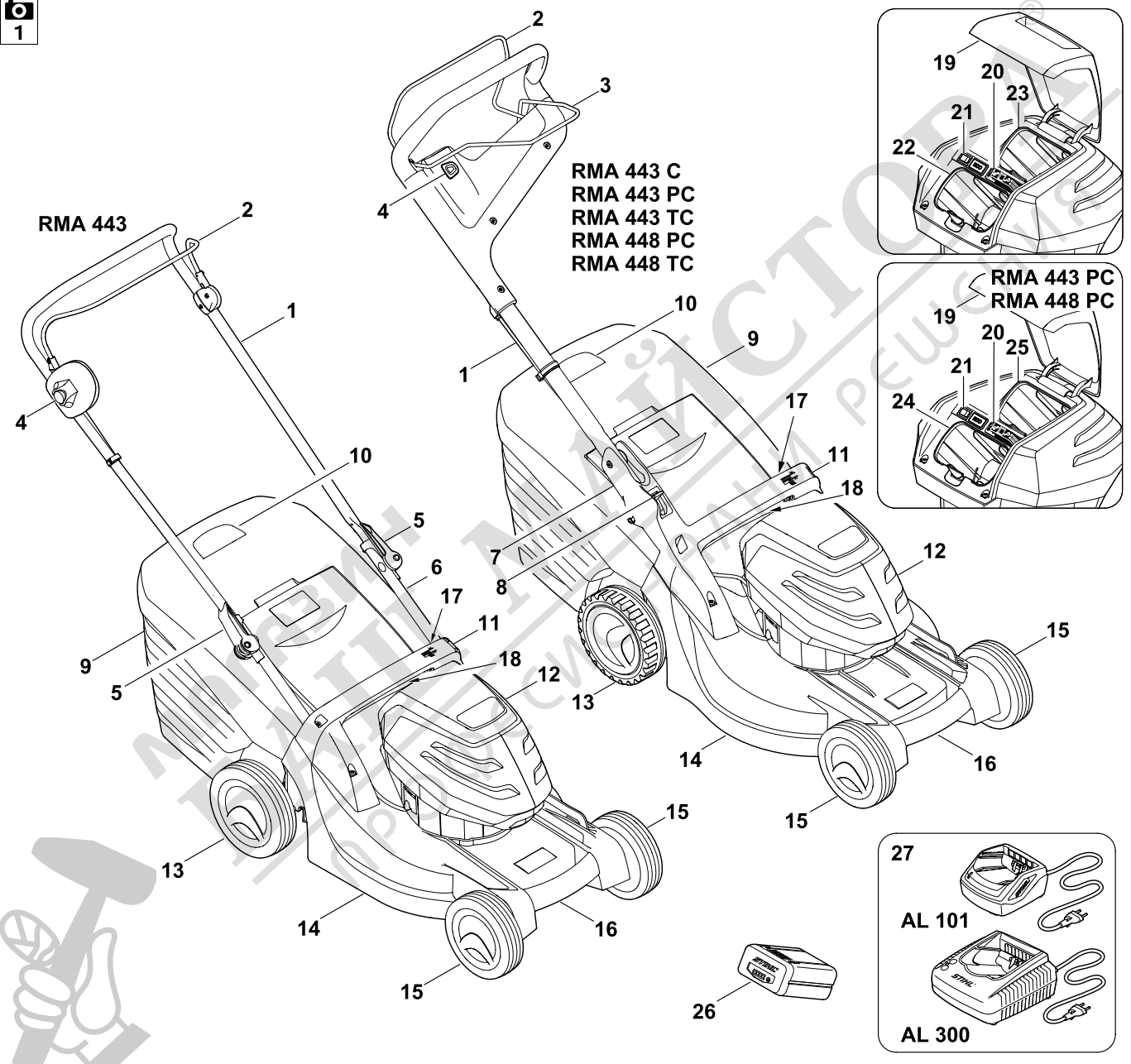
RMA 448.0 PC

RMA 448.0 TC

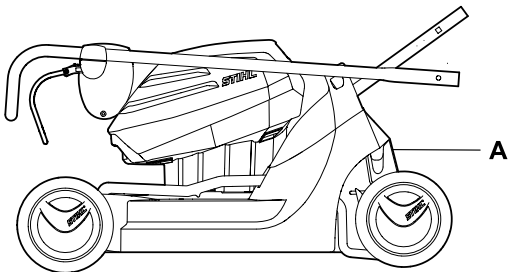
**C** **INT 2**



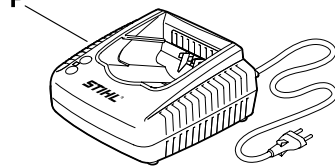
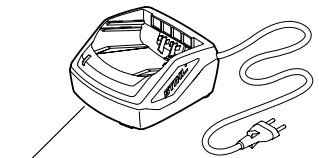
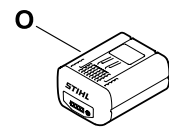
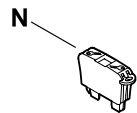
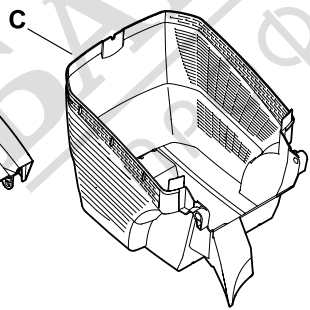
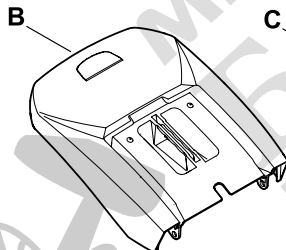
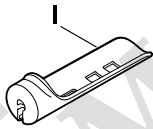
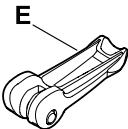
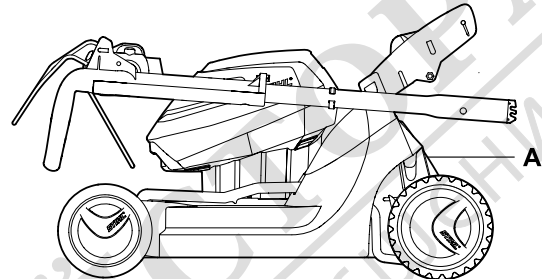
1

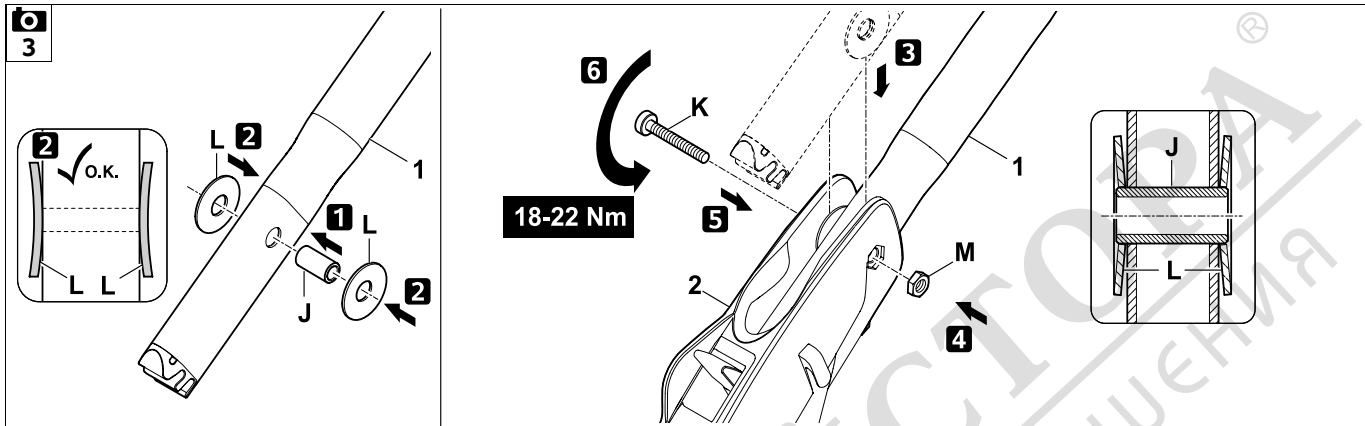


RMA 443

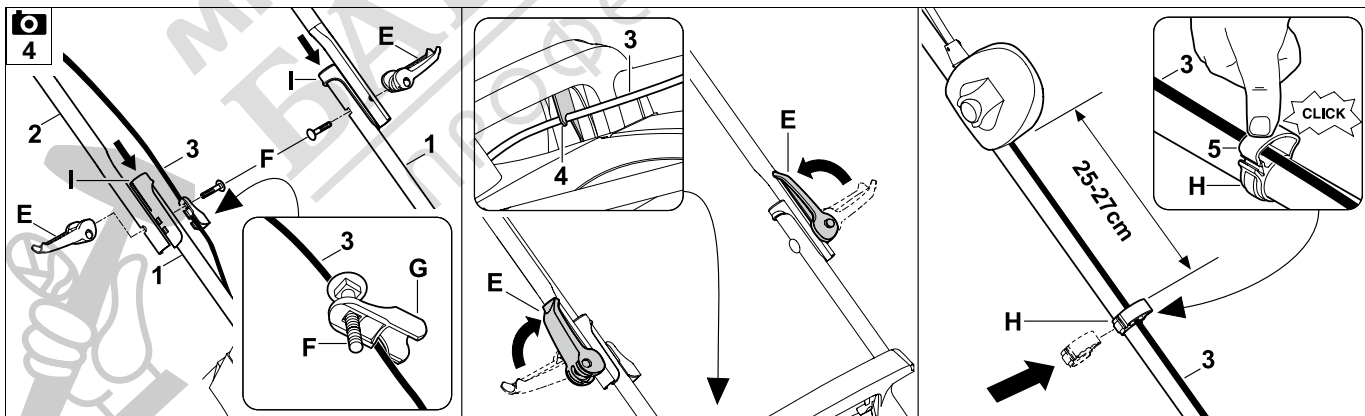
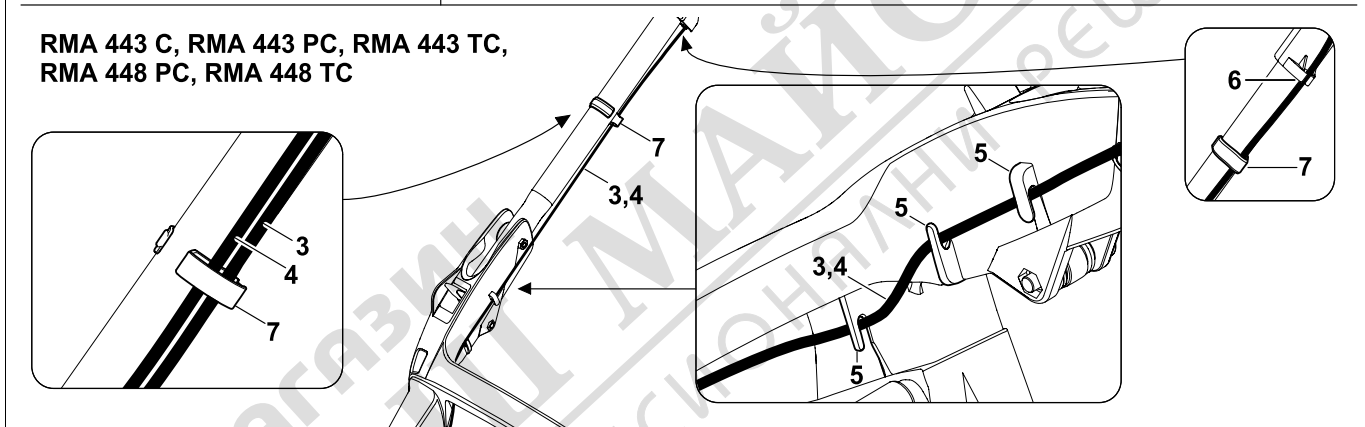


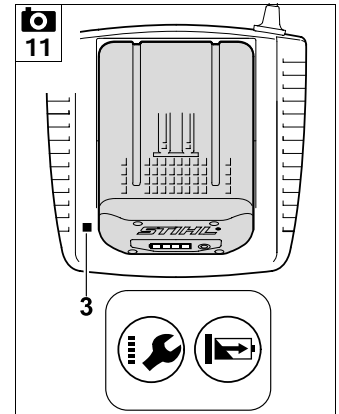
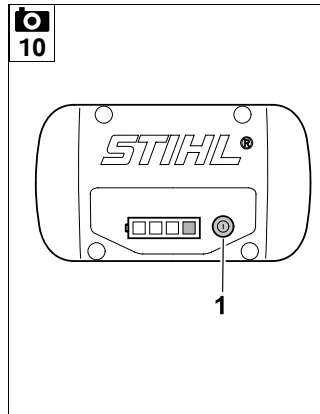
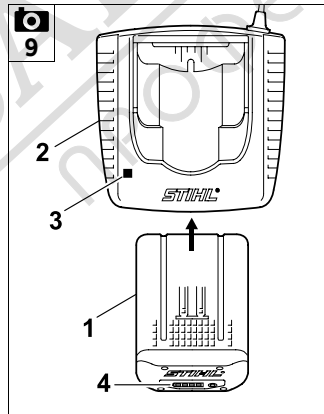
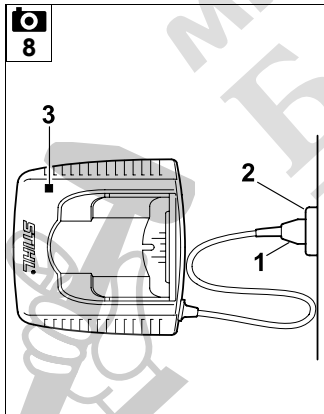
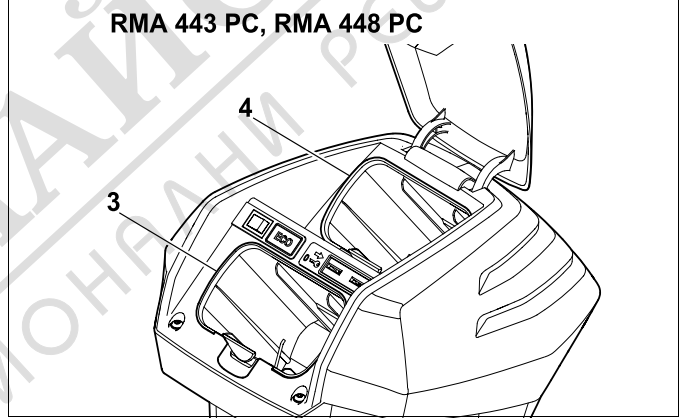
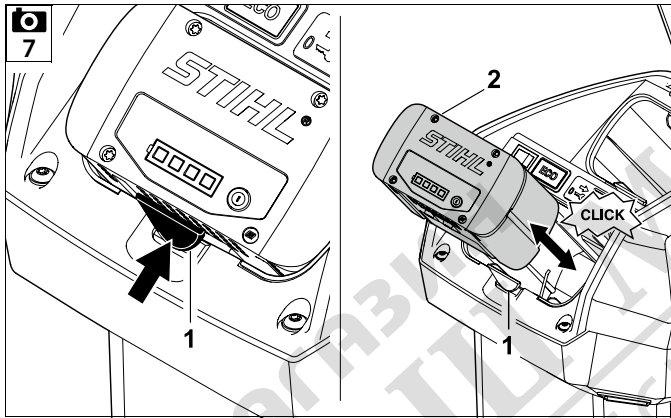
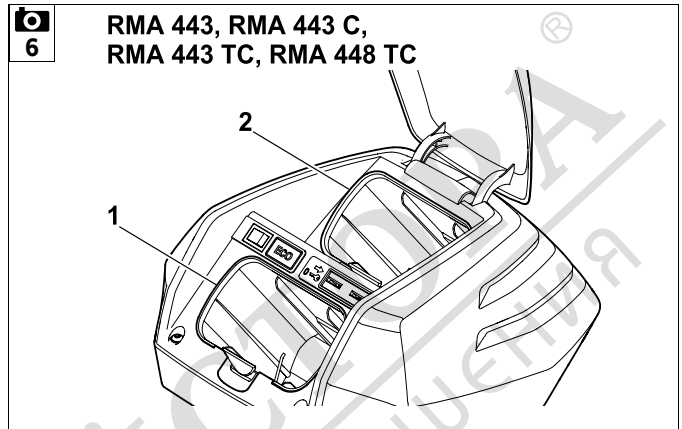
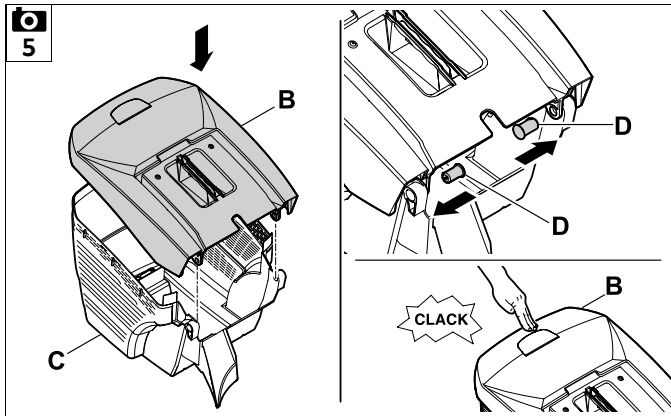
RMA 443 C, RMA 443 PC, RMA 443 TC,  
RMA 448 PC, RMA 448 TC

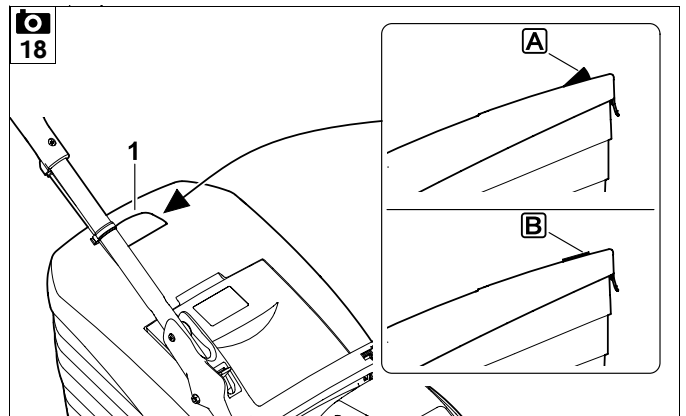
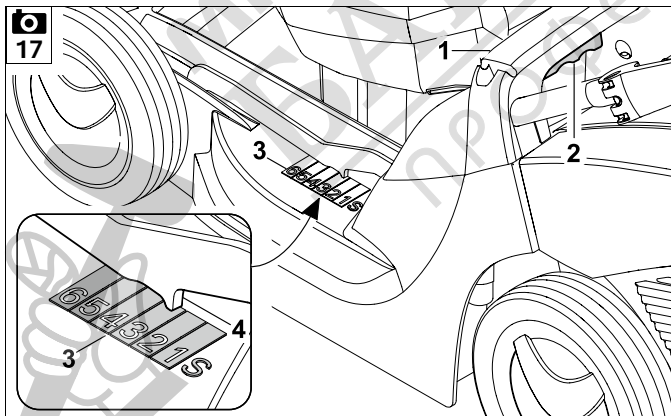
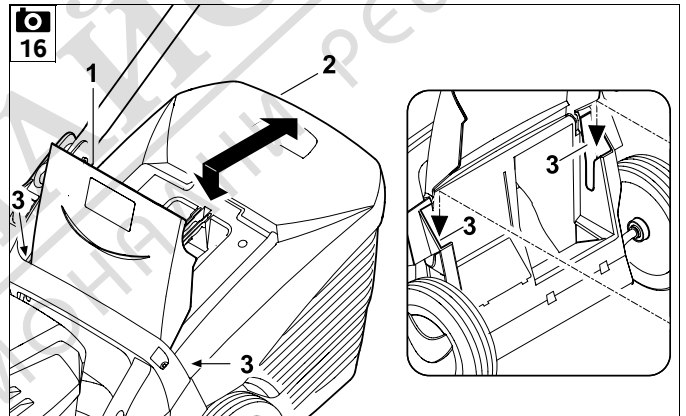
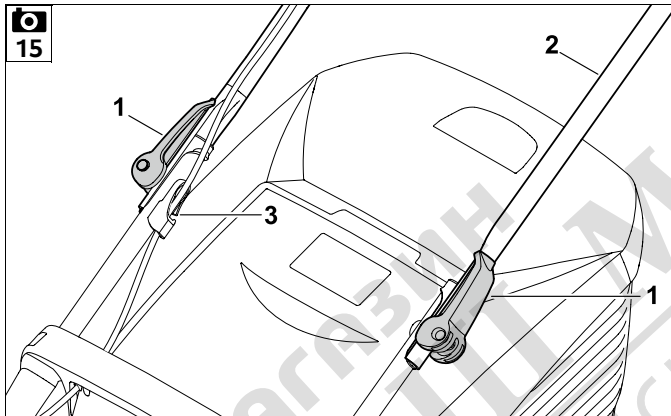
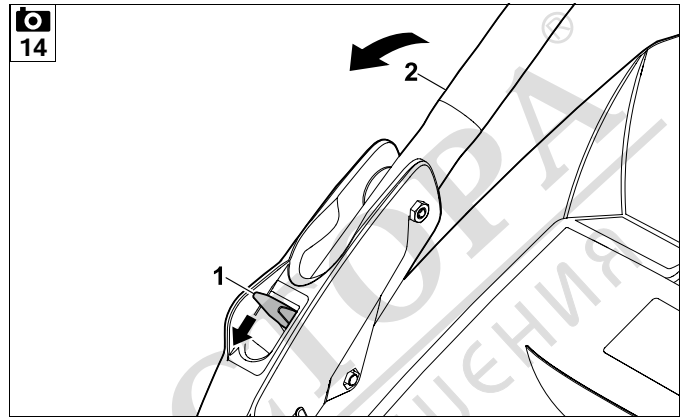
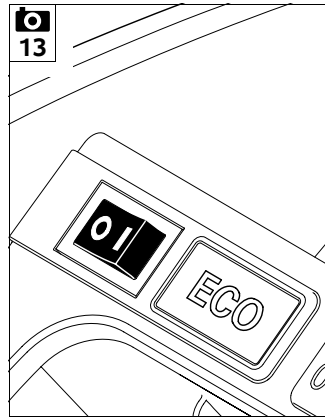
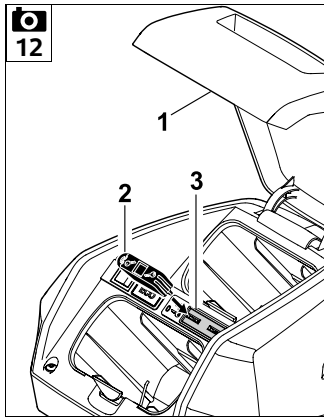


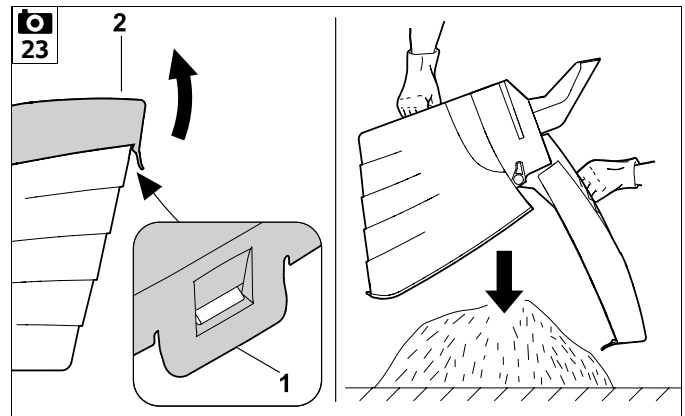
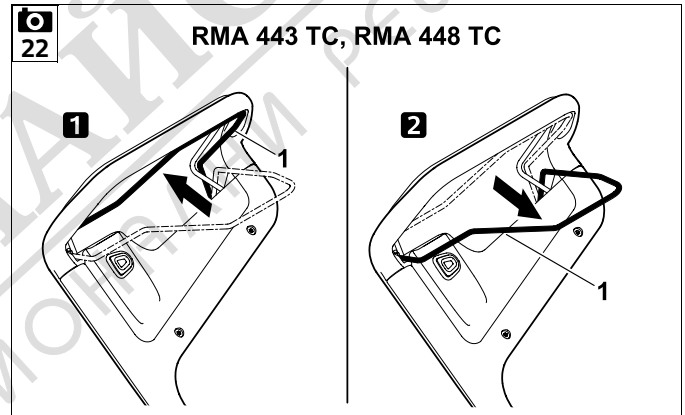
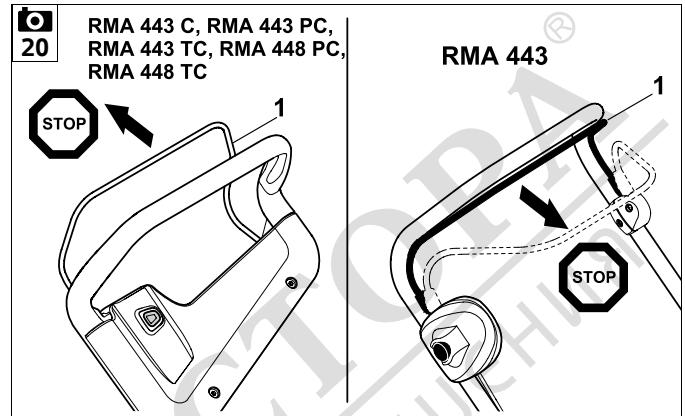
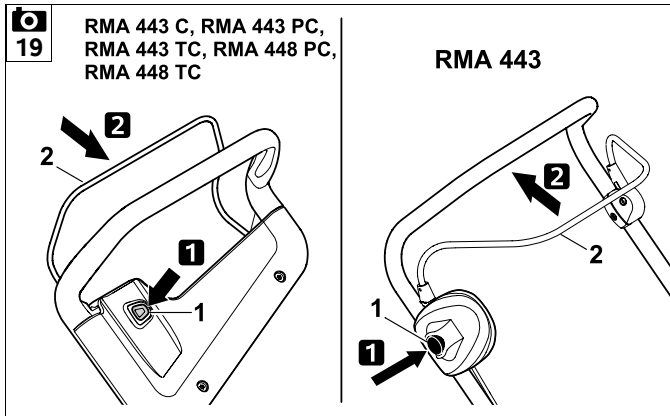


RMA 443 C, RMA 443 PC, RMA 443 TC,  
RMA 448 PC, RMA 448 TC



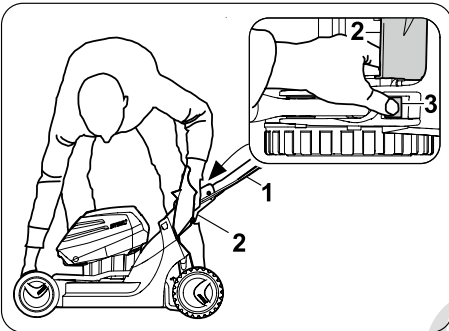
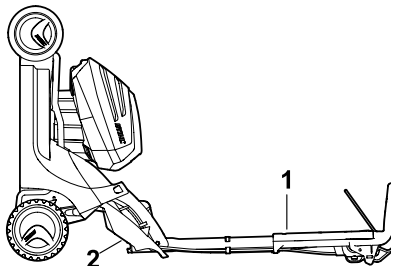




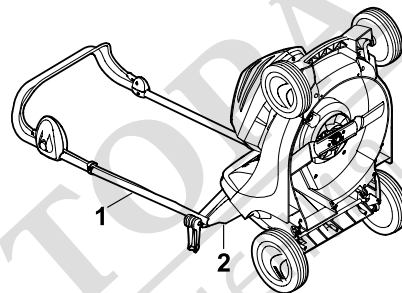


24

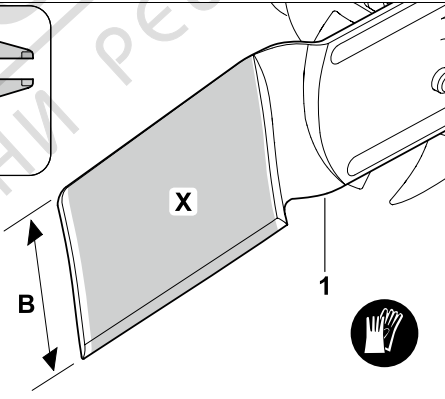
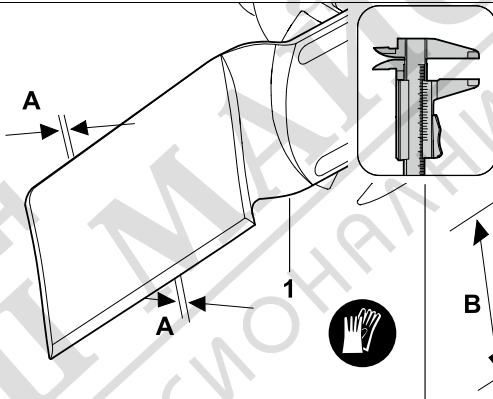
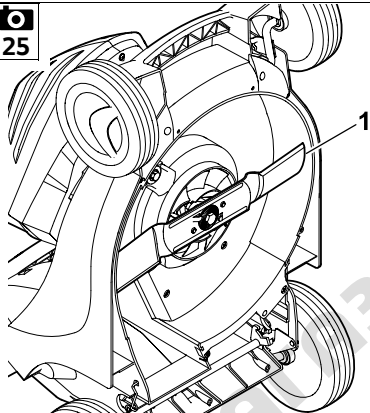
RMA 443 C, RMA 443 PC, RMA 443 TC  
RMA 448 PC, RMA 448 TC



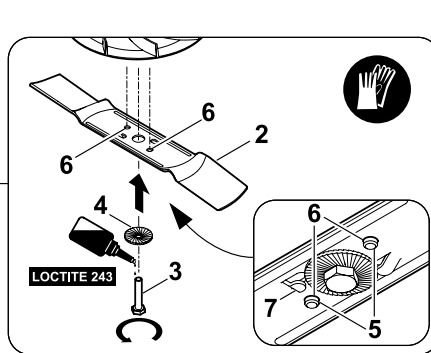
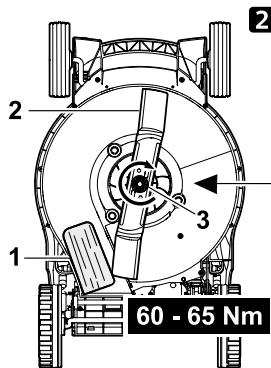
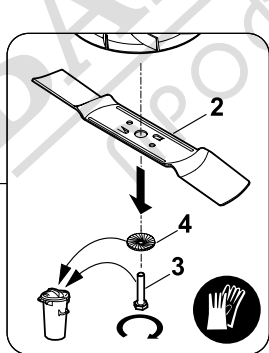
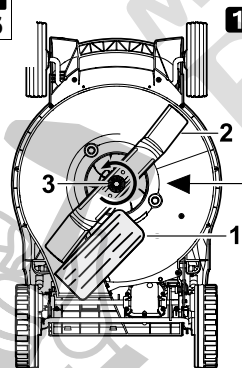
RMA 443



25

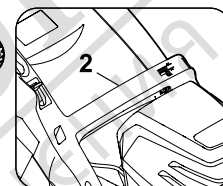
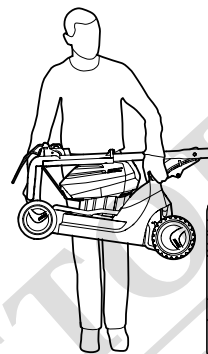
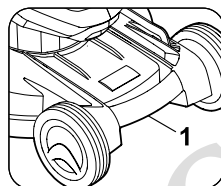
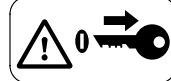
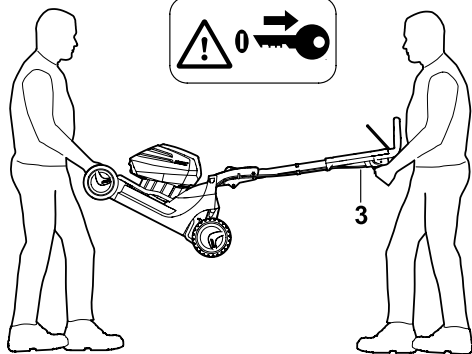


26

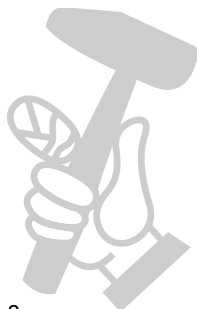
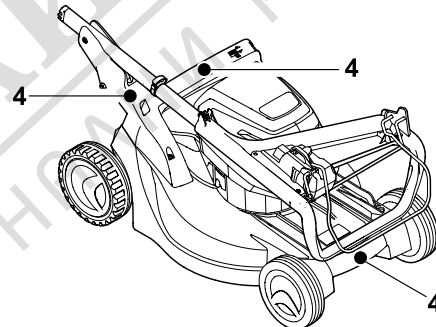
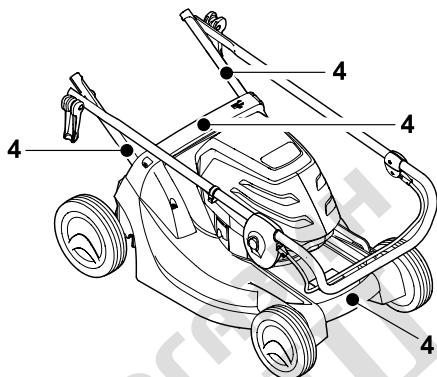




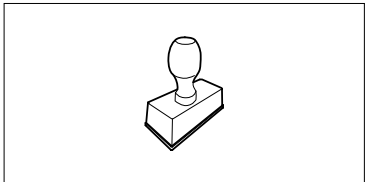
27



28

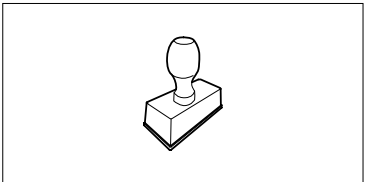


U U      2 0



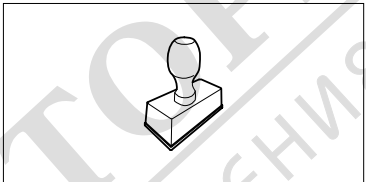
U U      2 0

U U      2 0



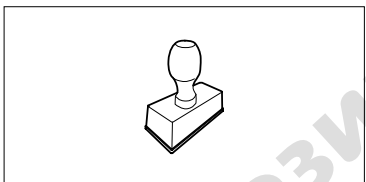
U U      2 0

U U      2 0



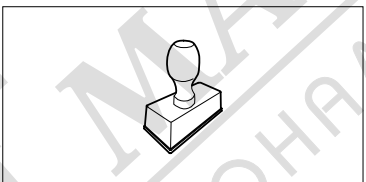
U U      2 0

U U      2 0



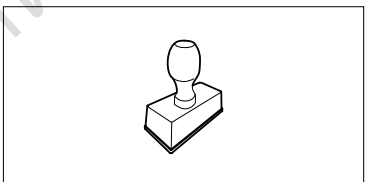
U U      2 0

U U      2 0



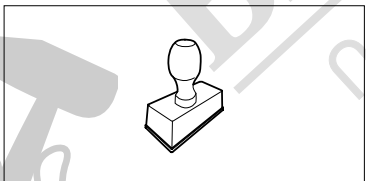
U U      2 0

U U      2 0



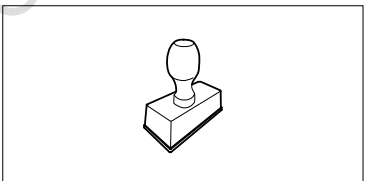
U U      2 0

U U      2 0



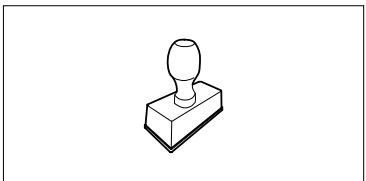
U U      2 0

U U      2 0



U U      2 0

U U      2 0



U U      2 0

## Скъпи купувачи,

Ние се радваме, че сте избрали изделие на фирмата STIHL. Ние разработваме и произвеждаме продукти с най-високо качество в съответствие с изискванията на нашите клиенти. По този начин продуктите ни се отличават с висока надеждност дори при приложението им в най-тежки условия на експлоатация.

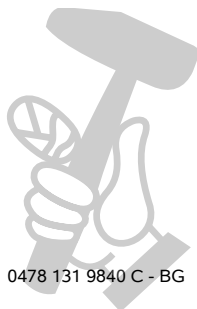
STIHL също така държи на най-високото качество в обслужването. Сътрудниците в специализираните ни търговски обекти са готови да Ви дадат компетентна консултация и съвети, както и да поемат комплексното техническо обслужване на закупените от Вас апарати.

Благодарим Ви за доверието и Ви пожелаваме удоволствие при ползването на изделието от фирмата STIHL.



Д-р Nikolas Stihl

**ВАЖНО! ПРОЧЕТЕТЕ ПРЕДИ  
УПОТРЕБА – И СЪХРАНЯВАЙТЕ.**



## 1. Съдържание

<b>За тази инструкция за експлоатация</b>	<b>322</b>
Общи указания	322
Указания за четене на инструкцията за експлоатация	322
Различни варианти за отделните страни	323
<b>Описание на уреда</b>	<b>323</b>
<b>За Вашата безопасност</b>	<b>323</b>
Общи указания	323
Облекло и екипировка	325
Акумулатор	325
Зарядно устройство	326
Зареждане	327
Транспортиране на уреда	327
Транспорт на акумулатора	327
Преди работа	328
По време на работа	328
Поддръжка, почистване, ремонт и съхранение	330
Съхранение при продължително неизползване на уреда	331
Изхвърляне	331
<b>Описание на символите</b>	<b>331</b>
<b>Окомплектовка</b>	<b>332</b>
<b>Подготовка на уреда за пускане в експлоатация</b>	<b>332</b>
Общи указания	332
Монтаж на моно-комфортна ръкохватка (RMA 443 C, RMA 443 PC, RMA 443 TC, RMA 448 PC, RMA 448 TC)	333
Монтаж на двойната ръкохватка (RMA 443)	333
Сглобяване на коша за трева	333

<b>Акумулатор и зарядно устройство</b>	<b>333</b>
Общи указания	333
Включване на зарядното устройство в електрическата мрежа	334
Сваляне/поставяне на акумулатора	334
Зареждане на акумулатора	334
Светодиоди върху акумулатора	335
Светодиод върху зарядното устройство	335
<b>Командни елементи</b>	<b>336</b>
Предпазна скоба	336
Прекъсвач за Есо режим	336
Кош за трева	336
Настройване на моно-комфортна ръкохватка (RMA 443 C, RMA 443 PC, RMA 443 TC, RMA 448 PC, RMA 448 TC)	336
Сгъване на двойната ръкохватка (RMA 443)	337
Централна настройка височината на косене	337
Индикатор за равнището на запълване	337
<b>Указания за работа</b>	<b>337</b>
Общи указания	337
Производителност на косене	337
Работна зона на оператора	338
Правилно натоварване на електродвигателя	338
В случай че ножът за косене блокира	338
Защита срещу топлинно претоварване на електродвигателя	338
<b>Защитни приспособления</b>	<b>338</b>
Предпазна скоба	339

Защитни приспособления	339
Управление с две ръце	339
Инерционна спиратка на електродвигателя	339
<b>Пускане на уреда в експлоатация</b>	<b>339</b>
Подготвителни дейности	339
Включване на косачката	339
Изключване на косачката	339
Задвижване на ходовата част (RMA 443 TC, RMA 448 TC)	339
Изпразване на коша за трева	340
<b>Поддръжка</b>	<b>340</b>
Общи указания	340
Почистване на уреда	340
Електродвигател и колела	341
Акумулатор	341
Зарядно устройство	341
Проверка на износването на ножовете	341
Демонтаж и монтаж на ножа за косене	341
Наточване на ножа за косене	342
Съхранение на уреда (през зимата)	342
<b>Транспортиране</b>	<b>343</b>
Носене и закрепване на косачката	343
Транспортиране на акумулатора	343
<b>Минимизиране на износването и предотвратяване на повреди</b>	<b>343</b>
<b>Опазване на околната среда</b>	<b>344</b>
<b>Обичайни резервни части</b>	<b>344</b>
<b>ЕС Декларация за съответствие</b>	<b>345</b>
Косачка, ръчноводена и задвижвана от акумулатор (STIHL RMA)	345
<b>Технически данни</b>	<b>346</b>

Акумулатор STIHL AP	348
REACH	348
<b>Откриване на повреди</b>	<b>348</b>
<b>Сервизен план</b>	<b>350</b>
Потвърждение за предаване	350
Потвърждение за извършена сервизна поддръжка	351

## 2. За тази инструкция за експлоатация

### 2.1 Общи указания

Тази инструкция за експлоатация е **оригинална инструкция за експлоатация** от производителя по смисъла на Директива 2006/42/ЕС на Европейския парламент и на Съвета.

STIHL работи непрекъснато за усъвършенстване на асортимента си; затова си запазваме правото на промени във формата, техниката и оборудването.

Ето защо данните и илюстрациите в настоящата инструкция не могат да бъдат основание за предявяване на каквито и да е претенции.

В тази инструкция за експлоатация може да има описани модели, които не са налични във всяка страна.

Тази инструкция за експлоатация е защитена от авторското право. Всички права са запазени, по-специално правото на размножаване, превод и обработка с електронни системи.

### 2.2 Указания за четене на инструкцията за експлоатация

Фигурите и текстовете описват определени стъпки на действие.

Всички поставени върху уреда пиктограми са пояснени в тази инструкция за експлоатация.

#### Посока на погледа:

Посока на погледа при употреба на „наляво“ и „надясно“ в инструкцията за експлоатация:

Потребителят е застанал зад уреда и гледа напред по посока на движението.

#### Препратка към глава:

Препратките към глави и раздели за допълнителни обяснения се отбелязват със стрелка. Следният пример показва препратка към глава: (⇒ 3.)

#### Обозначаване на пасажи от текста:

Описаните указания могат да бъдат обозначени по различен начин.

Работни стъпки, които изискват действие от страна на потребителя:

- Развийте болта (1) с отвертка, задействайте лоста (2)...

Общи изброявания:

- Използване на продукта при спортни или състезателни мероприятия

#### Текстове с допълнително значение:

Тези пасажи са обозначени с един от описаните по-долу символи, за да бъдат по-добре открити в инструкцията за експлоатация.



### Опасност!

Опасност от злополука и тежко нараняване на хора. Извършването на определени действия е необходимо или трябва да се избягва определено поведение.



### Предупреждение!

Опасност от нараняване на хора. Извършването на определени действия предпазва от възможни или вероятни наранявания.



### Внимание!

Леки наранявания или материални щети могат да бъдат предотвратени с извършване на определени действия.



### Указание

Информация за по-добро използване на уреда и за избягване на евентуалното му неправилно обслужване.

### Текстове, отнасящи се към фигури:

Фигурите, на които е показан начинът на употреба на уреда, се намират в началото на инструкцията за експлоатация.

Този символ показва връзката между фигурите в началото и съответния текст в инструкцията за експлоатация.



### 2.3 Различни варианти за отделните страни

В зависимост от страната, в която ще се използва уредът, STIHL доставя зарядните устройства с различни щепсели и превключватели.

На фигурите са показани зарядни устройства с еврощепсели; включването в мрежата на уреди с друг стандарт щепсели се извършва по същия начин.

## 3. Описание на уреда



- 1 Горна част на ръкохватката
- 2 Лост за спиране на двигателя
- 3 Лост за задвижване на ходовата част (RMA 443 TC, RMA 448 TC)
- 4 Пусков бутон
- 5 Бързозатегателно приспособление (RMA 443)
- 6 Долна част на ръкохватката (RMA 443)
- 7 Конзола на ръкохватката (RMA 443 C, RMA 443 PC, RMA 443 TC, RMA 448 PC, RMA 448 TC)
- 8 Фиксаторен лост на ръкохватката (RMA 443 C, RMA 443 PC, RMA 443 TC, RMA 448 PC, RMA 448 TC)
- 9 Кош за трева
- 10 Индикатор за равнището на запълване
- 11 Задна ръкохватка
- 12 Акумулаторно-двигателен блок
- 13 Задно колело
- 14 Корпус
- 15 Предно колело
- 16 Предна ръкохватка
- 17 Лост за настройка височината на косене

- 18 Табелка за мощността с машинен номер
- 19 Капак на отделението за акумулатор
- 20 Предпазна скоба
- 21 Прекъсвач на ECO режим
- 22 Отвор за акумулатор
- 23 Отвор за транспортиране
- 24 Отвор за акумулатор 1
- 25 Отвор за акумулатор 2
- 26 Акумулатор
- 27 Зарядно устройство (Типът зависи от варианта на закупуване. Някои от фигурите в тази инструкция за експлоатация показват с цел опростяване само STIHL AL 300)

## 4. За Вашата безопасност

### 4.1 Общи указания



Непременно спазвайте тези правила за техника на безопасност при работа с уреда.



Преди първото пускане на уреда в действие трябва да прочетете внимателно цялата инструкция за експлоатация.

Съхранявайте старателно инструкцията за експлоатация, за да я ползвате и в бъдеще.

Тези предпазни мерки (списъкът не е пълен) са задължителни за Вашата безопасност. Винаги използвайте уреда разумно и отговорно и не забравяйте,

че потребителят носи отговорност при злополука с трети лица или материални щети по тяхната собственост.

Запознайте се с елементите за управление и с употребата на уреда.

Уредът да се използва само от лица, които са прочели инструкцията за експлоатация и са запознати с начина на работа с него. Преди първото пускане на уреда в експлоатация всеки потребител трябва да се постарее да получи компетентна и практическа подготовка за работа с него. Той трябва да получи указания от продавача или от друго квалифицирано лице за безопасната употреба на уреда.

Целта на тези указания е преди всичко да накарат потребителя да осъзнае, че са необходими изключително внимание и концентрация от негова страна, докато работи с уреда.

Дори когато обслужвате този уред според указанията, винаги съществува остатъчен риск.



#### **Опасност за живота поради задушаване!**

Съществува опасност за децата, които си играят с опаковките. Задължително дръжте опаковките извън обсега на деца.

Уредът, включително всички приспособления за допълнително монтиране, могат да се предоставят или отдават под наем само на лица, принципно запознати с този модел и работата с него. Инструкцията за експлоатация е част от уреда и винаги трябва да бъде предавана заедно с него.

Уверете се, че потребителят има физическа, сетивна и психическа способност да обслужва уреда и да работи с него. Ако потребителят има ограничена физическа, сетивна или психическа възможност за това, той трябва да работи с него под надзора и според указанията на отговорно лице.

Уверете се, че потребителят е пълнолетен или е бил обучен за съответната професия според националните разпоредби и под съответния надзор.

Използвайте уреда само когато сте отпочинали и в добро физическо и психическо състояние. Ако имате здравословни проблеми, трябва да се консултирате с Вашия лекар дали можете да работите с уреда. Не можете да работите с уреда след употреба на алкохол, наркотици или забавящи способността за реагиране лекарства.

Уредът е предвиден за лично ползване.

#### **Внимание – опасност от злополука!**

Уредът е предназначен само за косене на трева. Използването на уреда за други цели не е позволено, тъй като може да бъде опасно или да го повреди.

Поради опасност от телесни повреди за потребителя, не се разрешава използването на уреда за следните дейности (списъкът не е пълен):

- подрязване на шубраци, жив плет и храсти;
- рязане на пълзящи растения;
- поддържане на трева в покривни градини и балконски саксии;
- раздробяване и надробяване на отрязани клони от дървета и жив плет;

- почистване на алеи (изсмукване, издухване);
- изравняване на почвени неравности, напр. къртичини;
- транспортиране на окосена маса, освен в предвидения за тази цел кош за трева.

От съображения за сигурност се забранява извършване на каквато и да било промяна по уреда с изключение на квалифицирания допълнителен монтаж на одобрени от STIHL принадлежности, освен това такава промяна би довела и до отмяна на гаранцията. Информация за одобрените принадлежности можете да получите от вашия специализиран търговец на STIHL.

Изрично се забранява всякаква манипулация по уреда, която повишава мощността или честотата на въртене на двигателя с вътрешно горене, съотв. на електродвигателя.

Не извършвайте промени по уреда, които водят до повишаване на шумовите емисии.

С уреда не бива да се транспортират хора, особено деца, животни или предмети.

При използване на уреда в обществени обекти, паркове, на спортни площадки, по улици и в селскостопански и горски предприятия се изисква повишено внимание.



#### **Внимание! Опасност за здравето поради вибрации!**

Прекомерното излагане на вибрации може да увреди кръвообращението или нервите на горните крайници, особено при хора с проблеми в кръвообращението. Обърнете се към лекар при появата на

симптоми, които биха могли да са резултат от излагане на вибрации. Такива симптоми, които се появяват основно по пръстите, ръцете или китките, са напр. (списъкът не е пълен):

- липса на чувствителност,
- болки,
- мускулна слабост,
- дисхромия на кожата,
- неприятен сърбеж.

Дръжте по време на работа ръкохватката здраво, но не напрегнато, с две ръце на предвидените за целта места.

Времето за работа да се планира така, че да се избягват по-високите натоварвания за по-продължителен период от време.

## 4.2 Облекло и екипировка



По време на работа винаги носете затворени обувки с грайферни подметки. Никога не работете боси или с леки обувки, например сандали.



При дейности по поддръжка и почистване, както и при транспортиране, винаги носете плътни предпазни ръкавици и прибирайте добре дългата коса (къпа за глава, шапка и др.).



При заточване на ножа за косене трябва да се носят подходящи предпазни очила.

Носете дълги панталони и тясно прилепнало облекло, когато работите с уреда.

Никога не носете свободно облекло, бижута, вратовръзки и шалове, които могат да се закачат за подвижните части (команден лост).



STIHL препоръчва да работите винаги със средства за защита на слуха. Ако нивото на шума на работното място надвишава 80 дБ(А), по принцип трябва да се носи средство за защита на слуха.

## 4.3 Акумулатор

Децата може да не разпознаят и преценят опасностите от акумулатора. Децата може да получат тежки наранявания.

- Пазете децата надалеч.
- Съхранявайте акумулатора на място, недостъпно за деца.

Акумулаторът не е защитен от всякакви влияния на околната среда. Ако акумулаторът е изложен на определени влияния на околната среда, акумулаторът може да се запали или да експлодира. Хората могат да се наранят и могат да възникнат материални щети.

- Пазете акумулатора от топлина и огън.
- Не хвърляйте акумулатора в огън.
- Спазвайте допустимия температурен диапазон на акумулатора. (⇒ 19.)
- Дръжте далеч акумулатора от метални предмети.



- Пазете акумулатора от дъжд и влага и не го потапяйте в течности.
- Не излагайте акумулатора на високо налягане.
- Не излагайте акумулатора на въздействието на микровълни.
- Пазете акумулатора от химикали и соли.
- Не изпускайте акумулатора.
- Съхранявайте акумулатора чист и сух.
- Съхранявайте акумулатора в затворено помещение.
- Съхранявайте акумулатора отделно от косачката и от зарядното устройство.
- Съхранявайте акумулатора в електронепроводима опаковка.
- Съхранявайте акумулатора в допустимия температурен диапазон. (⇒ 19.1)

Акумулаторът е в **състояние за безопасна експлоатация**, ако следните условия са изпълнени:

- Акумулаторът не е повреден.
- Акумулаторът е чист и сух.
- Акумулаторът функционира и не е променен.

В състояние, което не е подходящо за безопасна експлоатация, акумулаторът вече не може да функционира безопасно. Хората могат да получат тежки наранявания.

- Не работете с повреден или дефектен акумулатор.



- Не зареждайте повреден или дефектен акумулатор.
- Ако акумулаторът е замърсен или мокър: Почистете и оставете акумулатора да изсъхне.
- Не променяйте акумулатора.
- Не пъхайте предмети в отворите на акумулатора.
- Не свързвайте и не свързвайте накъсо електрическите контакти на акумулатора с метални предмети.
- Не отваряйте акумулатора.

От повредения акумулатор може да излезе течност. Ако течността влезе в контакт с кожата или очите, кожата или очите могат да се раздразнят.

- Избягвайте контакт с течността.
- Ако има контакт с кожата: измийте засегнатите места по кожата обилно с вода и сапун.
- Ако има контакт с очите: промийте очите най-малко за 15 минути обилно с вода и потърсете лекар.

Повреден или дефектен акумулатор може да мирише, дими или гори необичайно. Това може да доведе до тежки наранявания или смърт за хората и може да възникнат материални щети.

- Ако акумулаторът мирише или дими необичайно: не използвайте акумулатора и го дръжте далеч от запалими вещества.
- Ако акумулаторът гори: угасете акумулатора с пожарогасител или вода.

#### 4.4 Зарядно устройство

Децата може да не разпознаят и преценят опасностите от зарядното устройство и електрическия ток. Децата могат да получат тежки наранявания.

- Пазете децата надалеч.
- Съхранявайте зарядното устройство на място, недостъпно за деца.

Зарядното устройство не е защитено от всякакви влияния на околната среда. Ако зарядното устройство е изложено на определени влияния на околната среда, зарядното устройство може да се запали или да експлодира. Хората могат да се наранят и могат да възникнат материални щети.

- Не използвайте зарядното устройство в лесно запалима и в експлозивна среда.
- Не използвайте зарядното устройство върху лесно запалима основа.
- Спазвайте допустимия температурен диапазон на зарядното устройство.
- Използвайте зарядното устройство в затворено и сухо помещение.
- Съхранявайте зарядното устройство отделно от косачката и от акумулатора.
- Преди съхраняване оставете зарядното устройство да се охлади.
- Съхранявайте зарядното устройство чисто и сухо.
- Съхранявайте зарядното устройство в затворено помещение.



Зарядното устройство е в **състояние за безопасна експлоатация**, ако следните условия са изпълнени:

- Зарядното устройство няма повреди.
- Зарядното устройство е чисто и сухо.
- Зарядното устройство функционира и не е променено.

В състояние, което не е подходящо за безопасна експлоатация, компонентите не могат да функционират правилно и съоръженията за безопасност не работят. Хората могат да получат тежки наранявания.

- Не използвайте повредено или дефектно зарядно устройство. Изхвърлете зарядното устройство.
- Ако зарядното устройство е замърсено или мокро: почистете и подсушете зарядното устройство.
- Не променяйте зарядното устройство.
- Не пъхайте предмети в отворите на зарядното устройство.
- Не свързвайте и не закъсявайте електрическите контакти на зарядното устройство с метални предмети.
- Не отваряйте зарядното устройство.

Захранващият кабел не е предназначен за носене или закачване на зарядното устройство. Захранващият кабел и зарядното устройство могат да се повредят.

- Хващайте и дръжте зарядното устройство за корпуса. Вградена ръкохватка за лесно повдигане на зарядното устройство е поставена върху последното.



- Закачайте зарядното устройство за държача за стена.

#### 4.5 Зареждане

Контактът с електропроводящи части може да бъде причинен от следните:

- Захранващият кабел е повреден.
- Щепселът е повреден.
- Контактът не е правилно инсталиран.

Контактът с електропроводящи части може да доведе до електрически удар. Потребителят е застрашен от тежко нараняване или смърт.

- Уверете се, че захранващият кабел и щепселът не са повредени.
- Пъхнете щепсела в правилно инсталиран контакт.

По време на зареждането погрешното мрежово напрежение или погрешната мрежова честота може да доведе до пренапрежение в зарядното устройство. Зарядното устройство може да се повреди.

- Уверете се, че мрежовото напрежение и мрежовата честота на електрическата мрежа съответстват с данните върху типовата табелка на зарядното устройство.

По време на зареждане повреденото или дефектно зарядно устройство може да мирише или пуши необичайно. Хората могат да се наранят или могат да възникнат материални щети.

- Изтеглете щепсела от контакта.

Зарядното устройство може да прегрее при недостатъчно отвеждане на топлината и да предизвика пожар. Това

може да доведе до тежки наранявания или смърт за хората и може да възникнат материални щети.


- Не покривайте зарядното устройство.
- Закачайте зарядното устройство за държача за стена.

Ако няколко зарядни устройства са свързани към един контакт, по време на зареждането електрическите проводници могат да се претоварят. Електрическите проводници може да се загреят и да предизвикат пожар. Това може да доведе до тежки наранявания или смърт за хората и може да възникнат материални щети.

- Свързвайте само по едно зарядно устройство към даден контакт.
- Не свързвайте зарядното устройство към разклонители.

#### 4.6 Транспортране на уреда

Работете само с ръкавици, за да избегнете наранявания от части на уреда, които са горещи или с остри ръбове.

 Преди да транспортирате уреда, го изключете, изчакайте ножа да спре напълно и извадете предпазната скоба.

Транспортирайте уреда само с истиннал електродвигател.

Вземете под внимание теглото на уреда и при нужда използвайте подходящи помощни съоръжения за товарене (товарни рампи, подечни механизми).

Застопорете уреда и транспортираните заедно с него компоненти (напр. кош за трева) върху товарната платформа с подходящи по размер средства за закрепване (ремъци, въжета и др.).

Избягвайте контакт с ножа за косене при вдигане и носене на уреда.

Прочетете и спазвайте указанията в глава „Транспортиране“. Там е описано как да вдигате и закрепвате уреда. (⇒ 14.)

При транспортиране на уреда спазвайте местните законови разпоредби и по-специално отнасящите се до безопасността при товарене и транспорт на изделия върху товарни платформи.

#### 4.7 Транспорт на акумулатора

Акумулаторът не е защитен от всякакви влияния на околната среда. Ако акумулаторът е изложен на определени влияния на околната среда, акумулаторът може да се повреди и могат да се получат материални щети.

- Не транспортирайте повреден акумулатор.
- Транспортирайте акумулатора в уреда, в електронепроводима опаковка или в електронепроводим транспортен контейнер.

По време на транспорт извън уреда акумулаторът може да се преобърне или да се премести. Хората могат да се наранят и могат да възникнат материални щети.

- Опаковайте акумулатора в опаковката или в транспортния контейнер така, че да не може да се движи.

- Обезопасете опаковката или транспортния контейнер така, че опаковката или транспортният контейнер да не може да се движи.

Не оставяйте акумулатора в автомобила и никога не го излагайте на пряка слънчева светлина.

При транспортиране на литиево-йонните акумулаторни батерии трябва да се внимава много. Уверете се, че акумулаторите се транспортират защитени от късо съединение. За тази цел запазете оригиналната картонена опаковка на акумулаторите на STIHL и транспортирайте акумулаторите или в нея, в случай че не е повредена, или поставени в косачката.

#### 4.8 Преди работа

Уверете се, че с уреда работят само лица, които са запознати с инструкцията за експлоатация.

Спазвайте позволените часове, определени в местните разпоредби, за работа с градински уреди, оборудвани с електродвигател.

Проверете внимателно терена, върху който ще използвате уреда, и отстранете всички камъни, пръчки, телове, кости и други чужди тела, които могат да бъдат изхвърлени от него. Препятствията (напр. пънове, корени) лесно могат да останат незабелязани във висока трева.

За тази цел, преди да започнете работа с уреда, обозначете всички скрити в тревата чужди тела (препятствия), които не могат да бъдат отстранени.

Преди употреба на уреда всички неизправни, износени и повредени части трябва да се заменят. Станалите нечетливи или повредени предупредителни стикери по уреда трябва да се подменят. Вашият специализиран търговец на STIHL поддържа наличност от резервни стикери и всички други резервни части.

Уредът може да се използва само в състояние на безопасна експлоатация. Преди всяко пускане на уреда в експлоатация проверете

- дали уредът е монтиран в съответствие с указанията.
- дали режещият инструмент и целият режещ блок (нож за косене, елементи за закрепване, корпус на косачния механизъм) са в изправно състояние. Обърнете внимание най-вече дали са добре закрепени и дали не са повредени (резки или пукнатини) или износени.
- дали защитните приспособления (напр. дефлектор, корпус, лост за управление, лост за спиране на двигателя) са в изправно състояние и функционират правилно.
- дали по коша за трева няма повреди и дали е монтиран добре; ако кошът за трева е повреден, не бива да се използва.
- дали инерционната спирачка на електродвигателя функционира.

При нужда извършете сами всички необходими дейности или се обърнете към специализиран търговец. STIHL препоръчва своите специализирани търговци.

Никога не включвайте електродвигателя, ако не сте монтирали ножа съгласно указанията. Опасност от прегряване на електродвигателя!

Спазвайте указанията в глави „Акумулатор“ (⇒ 4.3) и „Зарядно устройство“ (⇒ 4.4).

#### 4.9 По време на работа



Никога не работете с уреда, ако в района, където ще работите с него, има хора, особено деца, или животни.

Не работете при температури на околната среда под +5 °C.

Работете само на дневна светлина или при добро изкуствено осветление.

Не работете с уреда при дъжд, буря и особено когато има опасност от удар на мълния.



#### Внимание – опасност от нараняване!

Никога не поставяйте ръцете или краката си до или под въртящите се части. Никога не докосвайте въртящия се нож. Винаги стойте на разстояние от отвора за изхвърляне.

Винаги спазвайте определената от ръкохватката безопасна дистанция. Ръкохватката трябва да е монтирана правилно и да не бъде променяна. Никога не пускайте уреда в експлоатация със сгънатата ръкохватка.

Монтираните на уреда прекъсвачи и защитни приспособления не бива да бъдат отстранявани или шунтирани.

Никога не фиксирайте спирачката на двигателя към ръкохватката (напр. чрез привързване).

Никога не окачвайте предмети по ръкохватката (напр. работно облекло).

Ако теренът е влажен, опасността от злополука се увеличава поради намалена стабилност на оператора. Работете много внимателно, за да избегнете подхлъзване. По възможност избягвайте използване на уреда върху влажни терени.

Не оставяйте уреда на открито под дъжда.

Винаги дръжте затворено отделението за акумулатора по време на работа.

#### Включване на уреда:

Включете уреда внимателно в съответствие с инструкциите в глава „Пускане на уреда в експлоатация“ (⇒ 12.)

Осигурявайте достатъчно разстояние между краката си и режещия инструмент.

При включване уредът трябва да стои на равна повърхност.

Уредът не бива да се накланя преди или по време на включване.

Не включвайте електродвигателя, ако каналът за изхвърляне не е покрит с дефлектора или с коша за трева.

Избягвайте честото включване на уреда в рамките на кратък интервал от време, не си „играйте“ с пусковия бутон. Опасност от прегряване на електродвигателя!

#### Работа по склонове:

Работете винаги напречно, а не надлъжно на склона.

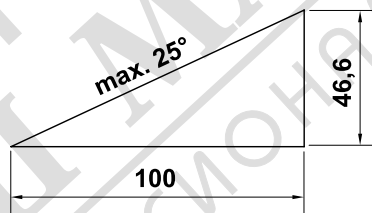
Ако при косене надлъжно на склона операторът загуби контрол, може да бъде прегазен от косящия уред.

Бъдете особено внимателни, когато променяте посоката на движение по склона.

Винаги осигурявайте добра стабилност на уреда при работа по склонове и избягвайте да работите по прекалено стръмни склонове.

От съображения за сигурност уредът не бива да се използва по склонове с наклон над 25° (46,6%). **Опасност от нараняване!**

25° наклон на склона отговарят на вертикално нарастване от 46,6 см на 100 см хоризонтална дължина.



#### По време на работа:



#### Внимание – опасност от нараняване!

Никога не поставяйте ръцете или краката си до или под въртящи се части. Никога не пипайте въртящия се нож. Винаги стойте на разстояние от отвора за изхвърляне. Винаги спазвайте определената от листа за управление безопасна дистанция.



Не се опитвайте да проверявате ножа, докато уредът работи. Никога не отваряйте дефлектора и/или не сваляйте коша за трева, докато ножът за косене работи. Въртящият се нож може да причини нараняване.

Винаги управлявайте уреда с пешеходна скорост и в никакъв случай не тичайте, докато работите с него. Управлението на уреда с по-голяма скорост увеличава опасността от нараняване в резултат на препъване, подхлъзване и т.н.

Бъдете особено предпазливи, когато завивате с уреда или го придърпвате към себе си.

#### Опасност от препъване!

Използвайте уреда с особено внимание, когато работите в близост до склонове, теренни ръбове, изкопи и диги. Особено внимавайте да се намирате на достатъчно разстояние от подобни опасни места.

Скритите в тревните площи обекти (дъждовални инсталации, колове, водни клапани, фундаменти, електрически проводници и т.н.) задължително трябва да се заобикалят. Никога не преминавайте с уреда през такива чужди обекти.

В случай че режещият инструмент или уредът срещнат някакво препятствие или чуждо тяло, изключете електродвигателя, извадете предпазната скоба и извършете компетентна проверка.



Внимавайте за движението по инерция на режещия инструмент, което продължава още няколко секунди, преди инструментът да спре напълно.

Изключете електродвигателя:

- когато при транспортиране съществува опасност от обръщане на уреда върху площ, различни от тревни;
- когато придвижвате уреда към и обратно от площта за косене;
- преди да свалите коша за трева;
- преди да настроите височината на косене.



Изключете електродвигателя, извадете предпазната скоба и се уверете, че режещият инструмент е спрял да се движи напълно,

- преди да свалите акумулатора;
- преди да оставите уреда без надзор;
- преди да транспортирате, повдигате или пренасяте уреда;
- преди да разблокирате или отпушите канала за изхвърляне;
- преди да проверите, почистите или извършите други дейности по уреда (напр. съгване или регулиране на ръкохватката);
- ако режещият инструмент е срещнал чуждо тяло. Режещият инструмент трябва да се провери за възможни повреди. Уредът не бива да се пуска в експлоатация с повреден или огънат ножов вал или вал на двигателя. **Опасност от нараняване поради неизправни части!**

- ако уредът започне да вибрира необичайно силно. В такъв случай трябва да проверите целия уред, особено режещия инструмент, за евентуални повреди и хлабави части. Повредените части трябва да се сменят, а хлабавите части да се закрепят/затегнат, преди да продължите работа.



#### Опасност от нараняване!

Силното вибриране по принцип е индикация за повреда. Уредът не бива да се пуска в експлоатация с повреден или извит ножов вал или с повреден или извит нож за косене. Ако нямате необходимите познания, се обърнете към специалист (STIHL препоръчва своите специализираните търговци), който да извърши необходимите ремонти.

#### 4.10 Поддръжка, почистване, ремонт и съхранение

Преди всички работи по уреда, преди настройка или почистване

- Изключете електродвигателя,
- изтеглетe предпазната скоба и
- при нужда свалете акумулатора.



Оставете уреда напълно да изстине, преди да го приберете за съхранение в затворено помещение и преди да извършите дейности по поддръжката и почистването му.

#### Почистване:

След употреба целият уред трябва старателно да се почисти. (⇒ 13.2)

С помощта на дървена пръчка отстранете заседналите остатъци от трева. Почистете долната страна на косачката с четка и вода.

Никога не ползвайте паро- или водоструйка и не почиствайте уреда под течаща вода (напр. с градински маркуч).

Не използвайте агресивни почистващи препарати. Те могат да повредят пластмасовите и металните части, което да влоши безопасната работа на вашия уред на STIHL.

За да избегнете прегряване, респ. опасност от пожар, зоните около отворите за въздух на електродвигателя и въздухопроводите от долната страна на уреда трябва да се пазят от замърсявания (напр. трева, слама, мъх, листа или изтичаща грес).

#### Дейности по поддръжката:

Разрешено е извършване само на описаните в тази инструкция за експлоатация дейности по поддръжката – всички останали работи трябва да се изпълняват от специализиран търговец.

В случай че се нуждаете от информация или помощни средства, **винаги** се обръщайте към специализиран търговец. STIHL препоръчва дейностите по поддръжка и ремонт да се извършват само от специализиран търговец на STIHL.

Специализираните търговци на STIHL редовно преминават обучение и им се предоставя техническа информация.

Използвайте само разрешени от STIHL инструменти, принадлежности и уреди за допълнително прикачване или технически еквивалентни части, в

противен случай може да възникне опасност от злополука, която да доведе до физическо нараняване на хора или повреда на уреда. Ако имате въпроси, се обърнете към специализиран търговец.

Оригиналните инструменти, принадлежности и резервни части на STIHL по своите качества са оптимално съгласувани с уреда и изискванията на потребителя. Оригиналните резервни части на STIHL се познават по каталожния номер на STIHL, по надписа STIHL и евентуално по знака на резервната част на STIHL. Върху малките части може да има само знак.

Винаги поддържайте предупредителните и указателните стикери чисти и четливи. Повредени или изгубени стикери трябва да се заменят с нови оригинални стикери от вашия специализиран търговец на STIHL. Ако даден детайл се замени с нов, погрижете се новият детайл да получи същия стикер.

Проверявайте редовно ножа за косене за стабилност, повреди и износване.

При работа по режещия блок носете винаги дебели предпазни ръкавици и бъдете изключително предпазливи.

Внимавайте всички гайки, палци и болтове, особено болтът на ножа, да са добре затегнати, така че уредът да се намира в безопасно работно състояние.

Проверявайте редовно целия уред и коша за трева, особено преди да ги приберете за съхранение (напр. през зимата) за износване или повреди. От съображения за сигурност подменяйте

веднага износените или повредени части, за да бъде уредът винаги в безопасно работно състояние.

В случай че за извършване на дейности по поддръжката са били отстранени компоненти или защитни приспособления, те трябва да се поставят отново след това съгласно указанията.

#### 4.11 Съхранение при продължително неизползване на уреда

Съхранявайте изстиналия уред, акумулатора и предпазната скоба отделно едни от други в безопасно, сухо и затворено помещение, недостъпно за деца.

Уверете се, че уредът е защитен срещу неразрешена употреба (напр. от деца).

Почистете уреда основно, преди да го приберете за съхранение (напр. през зимата).

Съхранявайте уреда в състояние за безопасна експлоатация.

#### 4.12 Изхвърляне

Уверете се, че излезлият от употреба уред (косачка, акумулатор, зарядно устройство, принадлежности) ще бъде предаден за изхвърляне в съответствие с приложимите изисквания. Преди да бъде изхвърлена косачката, тя трябва да бъде приведена в състояние, в което е негодна за употреба. За предотвратяване на злополуки отстранете предпазната скоба и електрическия кабел на прекъсвача към електродвигателя.

### Опасност от нараняване с режещия инструмент!

Никога не оставяйте без надзор уред, който е излязъл от употреба. Уверете се, че уредът и режещият инструмент се съхраняват на място, недостъпно за деца.

Акумулаторите трябва да се изхвърлят отделно от уреда. Преди изхвърляне се уверете, че акумулаторът е разреден (напр. като оставите електродвигателя да работи) и след това изхвърлете в съответствие с изискванията за безопасност и опазване на околната среда.

## 5. Описание на символите



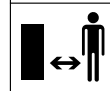
### Внимание!

Прочетете инструкцията за експлоатация, преди да използвате уреда.



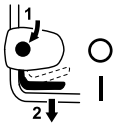
### Опасност от нараняване!

Не допускате странични лица в опасната зона.





**Внимание – остри ножове за косене!**  
Ножовете за косене продължават да се въртят и след изключване на електродвигателя. Преди да извършвате дейности по поддръжката, отстранете блокиращото приспособление (предпазната скоба).



**RMA 443:**  
Включете електродвигателя.



За RMA 443 C,  
RMA 443 PC, RMA 443 TC,  
RMA 448 PC, RMA 448 TC:  
Включете електродвигателя.



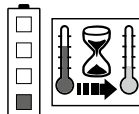
Изключете електродвигателя.



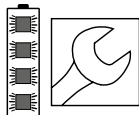
**RMA 443 TC, RMA 448 TC:**  
Включете задвижването на ходовата част.



Преди извършването на каквито и да е работи по уреда отстранете блокиращото приспособление (предпазната скоба).



Акумулаторът е прегрял. Процесът на зареждане започва след фазата на охлаждане, съответно акумулаторът може да се използва едва след фазата на охлаждане.



Акумулаторът е неизправен и трябва да се смени.

## 6. Окомплектовка

Поз.	Наименование	Бр.
A	Основен уред	1
B	Горна част на коша за трева	1
C	Долна част на коша за трева	1
D	Палец	2
N	Предпазна скоба	1
O	Акумулатор	
P	Зарядно устройство	
–	Инструкция за експлоатация	1
<b>RMA 443:</b>		
E	Бързозатегателно приспособление	2
F	Болт	2
G	Водач на кабела	1
H	Кабелна скоба	1
I	Предпазни втулки	2

**RMA 443 C, RMA 443 PC, RMA 443 TC,  
RMA 448 PC, RMA 448 TC:**

Поз.	Наименование	Бр.
J	Втулка	1
K	Болт	1
L	Шайба	2
M	Гайка	1

**i** Окомплектовката (акумулатор, зарядно устройство и др.) може да се различава в зависимост от страната, в която се предлага уредът, и типа на модификацията.

## 7. Подготовка на уреда за пускане в експлоатация

### 7.1 Общи указания



**Опасност от нараняване**  
Спазвайте указанията за безопасност в глава „За вашата безопасност“ (⇒ 4.).



Изваждате предпазната скоба, преди да извършвате каквато и да било дейност по косачката (⇒ 9.1).

- За извършване на всички описани дейности поставете уреда върху хоризонтална, равна и твърда основа.



Зарядът на акумулатора при доставката е ок. 30%. Ето защо преди първото пускане в експлоатация той трябва да се зареди.

- Зареждане на акумулатора (⇒ 8.)

## 7.2 Монтаж на моно-комфортна ръкохватка (RMA 443 C, RMA 443 PC, RMA 443 TC, RMA 448 PC, RMA 448 TC)



- **1** Вкарайте втулката (J) в отвора на ръкохватката (1).
- **2** Пъхнете двете шайби (L) с изпъкналата част навътре във втулката.
- **3** Хванете втулката (J) и шайбите (L) и ги вкарайте заедно с ръкохватката (1) в конзолата на ръкохватката (2).
- **4** Поставете гайката (M) в конзолата на ръкохватката, както е показано на илюстрацията.
- **5** Пъхнете болта (K) от вън навътре през отворите на ръкохватката (1) и на конзолата на ръкохватката (2).
- **6** Затегнете болта.  
Момент на затягане:  
**18 - 22 Nm**

### Монтаж на електрически кабел и задвижващо въже:

- Притиснете електрическия кабел (3) и задвижващото въже (4 – RMA 443 TC, RMA 448 TC), както е показано на илюстрацията, в държачите на конзолата на ръкохватката и на ръкохватката (5,6), също така го фиксирайте с кабелната скоба (7) към ръкохватката.

## 7.3 Монтаж на двойната ръкохватка (RMA 443)



- Пъхнете предпазните втулки (I) върху двете долни части на ръкохватката (1).
- Пъхнете болта (F) през отвора на водача на кабела (G).
- Задръжте горната част на ръкохватката (2) върху долните части на ръкохватката (1).
- Закачете водача на кабела (G) на електрически кабел (3) и пъхнете болта (F) от вътре навън през отворите.
- Пъхнете болта (F) от вътре навън през отворите от срещуположната страна.
- Затегнете бързозатегателните приспособления (E) върху болтовете (F) (трябва да остане да се подава приблизително една навивка на резбата на болта) и ги затворете нагоре.
- Проверка за правилен монтаж: Бързозатегателните приспособления (E) трябва да се затегнат така, че да застанат плътно до ръкохватката и горната част на ръкохватката да се съедини здраво с долната. Ако ръкохватката не е монтирана здраво или бързозатегателните приспособления не са застанали правилно, отворете ги и ги преместете, докато не се захванат здраво.
- Поставете електрическия кабел (3) в държача (4) на конзолата на ръкохватката, както е показано на фигурата.

## Монтаж на кабелната скоба:

- Притиснете кабелната скоба (H) към горната част на ръкохватката. Отстояние между кабелната скоба и прекръсвача:  
**25 - 27 см**  
Поставете електрическия кабел (3), както е показано на илюстрацията, в кабелната скоба (H), затворете езичето (5) и го фиксирайте.

## 7.4 Сглобяване на коша за трева



- Поставете горната част на коша за трева (B) върху долната му част (C). Внимавайте за правилното позициониране във водачите.
- Избутаите палците (D) отвътре навън през предвидените за целта отвори.
- Натиснете леко горната част на коша за трева (B) към долната му част, докато фиксира.
- Закачете коша за трева (⇒ 9.3).

## 8. Акумулатор и зарядно устройство

### 8.1 Общи указания

Косачките **RMA 443, RMA 443 C, RMA 443 PC, RMA 443 TC, RMA 448 PC** и **RMA 448 TC** работят единствено с висококачествени **литиево-йонни акумулаторни на STIHL от тип AP.**

Доставяните заедно с уреда акумулатори са оптимално съгласувани с предназначението на уреда, но за целта могат да се използват всички акумулатори от типа AP.

Електрониката на косачката обменя данни с поставения акумулатор и напасва мощността на електродвигателя към нейния капацитет.

## 8.2 Включване на зарядното устройство в електрическата мрежа



- Пъхнете щепсела (1) в контакта (2).
- След включване на зарядното устройство към електрозахранването се извършва самотестване. По време на този процес светодиодът (3) на зарядното устройство светва за ок. 1 секунда в зелено, след това в червено и отново изгасва (⇒ 8.6).

## 8.3 Сваляне/поставяне на акумулатора



**RMA 443, RMA 443 C,  
RMA 443 TC, RMA 448 TC:**

Косачките RMA 443, RMA 443 C, RMA 443 TC, RMA 448 TC могат да работят само с един акумулатор. Акумулаторът може да бъде поставен само в отвора за акумулатор (1). Отворът за транспортиране (2) служи само за транспортиране на акумулатора.

### Начин на функциониране:

Щом акумулаторът в отвора за акумулатор (1) се разрези, той трябва да бъде свален и зареден.


**RMA 443 PC, RMA 448 PC:**

Косачките RMA 443 PC, RMA 448 PC могат да работят с два акумулатора. В отвора за акумулатор 1 (3), както и в отвора за акумулатор 2 (4), са поставени акумулатори.

### Начин на функциониране:

Щом напрежението на акумулатора в отвора за акумулатор 1 падне под определена стойност, уредът автоматично превключва на акумулатора във втория отвор за акумулатор.

По време на работа в отвора за акумулатор 1 винаги трябва да има акумулатор, отвораг за акумулатор 2 може да остане празен при нужда. Отворът за акумулатор 1 не бива да бъде свален дори и ако акумулаторът се е разрешил.

 Превключването от отвор за акумулатор 1 на отвор за акумулатор 2 може евентуално да се разпознае по краткотрайното намаляване на честотата на въртене.

**RMA 443, RMA 443 C,  
RMA 443 PC, RMA 443 TC,  
RMA 448 PC, RMA 448 TC:**

- Изтеглете предпазната скоба (⇒ 9.1) и задръжте капака на отделението за акумулатор в отворена позиция.

### Сваляне на акумулатора:

- Натиснете блокиращия лост (1) към акумулатора и изтеглете нагоре акумулатора (2).

### Поставяне на акумулатора:

- Поставете с лек натиск акумулатора (2) в отвора за акумулатор, както е показано – трябва да се чуе прищракване.



При RMA 443 PC и RMA 448 PC свалянето и поставянето на акумулатора в двата отвора за акумулатор става по същия начин.

## 8.4 Зареждане на акумулатора



**Времето на зареждане** зависи от различни фактори, напр. от температурата на акумулатора или от температурата на околната среда. Фактическото време на зареждане може да се отклонява от посоченото време на зареждане. Времето на зареждане е посочено на [www.stihl.com/charging-times](http://www.stihl.com/charging-times).



Когато акумулаторът се постави в зарядното устройство, процедурата по зареждане стартира автоматично. Когато акумулаторът е зареден напълно, зарядното устройство се изключва автоматично.

По време на зареждането акумулаторът и зарядното устройство се нагряват.

- Свалете акумулатора от отделението за акумулатор. (⇒ 8.3)
- Включете зарядното устройство в електрическата мрежа. (⇒ 8.2)



- Поставете акумулатора (1) във водачите на зарядното устройство (2) и натиснете докрай. Светодиодът на зарядното устройство (3) свети в зелено. Светодиодите на акумулатора (4) светят в зелено и показват състоянието на зареждане.
- Ако светодиодите на зарядното устройство (3) и светодиодите върху акумулатора (4) вече не светят, изтеглете щепсела. Акумулаторът е зареден напълно.
- Извадете акумулатора от зарядното устройство и го поставете в отделението за акумулатор. (⇒ 8.3)

### 8.5 Светодиоди върху акумулатора



#### Показване на състоянието на зареждане:

- Натиснете бутона (1). Светодиодите светят за ок. 5 секунди в зелено и показват състоянието на зареждане.
- Ако десният светодиод мига в зелено, заредете акумулатора. (⇒ 8.4)

#### Светодиодни индикации:

Светодиодите могат да светят или мигат със зелена, респ. червена светлина.

- Светодиодът свети в **зелено**.
- Светодиодът мига в **зелено**.
- Светодиодът свети в **червено**.
- Светодиодът мига в **червено**.

Зелената светлина на светодиодите означава нормален режим на работа, а червената - че има неизправност.

#### При зареждане:

Посредством светене и мигане светодиодите показват как протича процесът на зареждане.

Мигацият в зелено светодиод по време на зареждане показва заредения до момента капацитет.

При завършване на процеса на зареждане светодиодите изгасват автоматично.

	<b>0 - 20 %</b>
	<b>20 - 40 %</b>
	<b>40 - 60 %</b>
	<b>60 - 80 %</b>
	<b>80 - 100 %</b>

#### Неизправности

##### Един светодиод свети в червено

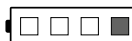
###### При зареждане:

Акумулаторът е прекалено топъл или студен, за да може да започне процесът на зареждане. След охлаждане, съотв. загряване, на акумулатора процедурата на зареждане започва автоматично.



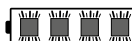
##### По време на работа с уреда:

Акумулаторът е прегрял. Уредът се изключва – извадете акумулатора и го оставете за известно време да се охлади.



##### Четири светодиода мигат в червено

Акумулаторът е неизправен и трябва да се смени.



#### Три светодиода светят в червено

Косачката е прегряла – оставете я да изстине.



#### Три светодиода мигат в червено

Косачката е неизправна и трябва да бъде проверена от специализиран търговец. STIHL препоръчва своите специализирани търговци.

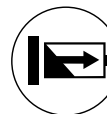


### 8.6 Светодиод върху зарядното устройство



Светодиодът (3) показва статуса на зарядното устройство. Той може да свети в зелено или да мига в червено.

Светодиодът свети в зелено, а светодиодите върху акумулатора светят или мигат в зелено: акумулаторът се зарежда.



Светодиодът мига в червено: между акумулатора и зарядното устройство няма електрически контакт или в акумулатора или в зарядното устройство има повреда.



Ако светодиодът свети в зелено и 1 светодиод върху акумулатора свети в червено, акумулаторът е твърде горещ или твърде студен.

- Отстранете неизправностите. (⇒ 20.)

## 9. Командни елементи

### 9.1 Предпазна скоба

Косачката може да бъде пусната в експлоатация само ако предпазната скоба е поставена в цокъла зад отделението за акумулатор.



#### Опасност от нараняване!

Предпазната скоба трябва да се изважда преди всякакви дейности по уреда и по-специално преди транспорт, дейности по поддръжка и почистване, както и проверка. (⇒ 4.)



Капакът на отделението за акумулатор се закрепва в затворена позиция чрез два магнита.

- Повдигнете капака на отделението за акумулатор (1) и го задръжте в отворена позиция.
- **Изтегляне:**  
Извадете предпазната скоба (2) от цокъла (3) и я съхранявайте отделно от косачката.
- **Поставяне:**  
Натиснете предпазната скоба (2) докрай в цокъла (3).
- Затворете капака на отделението за акумулатор (1).



### 9.2 Прекъсвач за Есо режим



В отделението за акумулатора се намира прекъсвачът за Есо режим, който повишава времето на работа на акумулатора. (⇒ 10.2)

#### Включване на Есо режим:

- Преместете прекъсвача на позиция I.

#### Изключване Есо режим:

- Преместете прекъсвача на позиция O.

### 9.3 Кош за трева



#### Закачане:

- Отворете дефлектора (1) и го задръжте.
- Закачете кош за трева (2) с помощта на застопоряващите зъбчета на местата, предвидени за закрепване на коша (3) от задната страна на уреда.
- Затворете дефлектора (1).

#### Откачане:

- Отворете дефлектора (1) и го задръжте.
- Повдигнете леко кош за трева (2) и го свалете назад.
- Затворете дефлектора (1).

### 9.4 Настройване на моно-комфортна ръкохватка (RMA 443 C, RMA 443 PC, RMA 443 TC, RMA 448 PC, RMA 448 TC)



#### Опасност от прищипване!

Когато задействате фиксаторния лост, винаги дръжте с една ръка горната част на ръкохватката в най-високата точка. Никога не поставяйте пръстите си между ръкохватката и конзолата (над и под фиксаторния лост).

#### Сгъване на ръкохватката:

**Транспортно положение** (за почистване, компактно транспортиране и съхранение на уреда):

- Дръжте горната част на ръкохватката (2) с една ръка в най-високата точка и леко я повдигнете (намалете натоварването).
- Натиснете надолу фиксаторния лост (1) и го задръжте.
- Сгънете напред ръкохватката (2), като внимавате да не повредите електрическия кабел.

**Работна позиция** (за бутане на уреда):

- Приберете ръкохватката (2) назад и внимавайте тя отново да се фиксира добре.

#### Регулиране на височината:

Височината на моно-комфортната ръкохватка може да се регулира на 2 степени:

- Дръжте горната част на ръкохватката (2) с една ръка в най-високата точка и леко я повдигнете (намалете натоварването).
- Натиснете надолу фиксаторния лост (1) и го задръжте.
- Поставете ръкохватката (2) в желаната позиция.
- Пуснете фиксаторния лост (1) и внимавайте ръкохватката отново да се фиксира добре.

### 9.5 Сгъване на двойната ръкохватка (RMA 443)



#### Опасност от прищипване!

Горната част на ръкохватката може да се сгъне при разхлабване на въртящите се лостове. За това дръжте с една ръка горната част на ръкохватката в най-горния ѝ край, докато развивате въртящите се лостове.

**Транспортно положение** (за почистване, компактно транспортиране и съхранение на уреда):

- Разхлабете въртящите се лостове(1), за да могат да се въртят свободно.
- Сгънете напред горната част на ръкохватката (2).

**Работна позиция** (за бутане на уреда):

- Вдигнете назад и задръжте с една ръка горната част на ръкохватката (2).

- Затегнете въртящите се лостове (1). Внимавайте за правилното позициониране на водача на кабела (3).

### 9.6 Централна настройка височината на косене



Височината на косене може да бъде настройвана на **6** степени.

Степен **1** = 25 мм

Степен **6** = 75 мм

**Настройка на височината на косене:**

- Хванете ръкохватката (1), издърпайте нагоре лоста (2) и го задръжте.
- Настройте желаната височина на косене чрез вдигане или спускане на уреда. Текущо настроената височина на косене може да се разбере от индикатора за височината на косене (3) с помощта на маркировката (4).
- Бавно пуснете лоста за фиксиране (2) и го фиксирайте.

### 9.7 Индикатор за равнището на запълване



Въздушният поток, генериран от ножа, повдига индикатора за равнището на запълване (1). Когато кошът за трева се напълни, въздушният поток спира. Ако въздушният поток е твърде малък, индикаторът за равнището на запълване (1) се връща в пасивно състояние. Това е сигнал да изпразните коша за трева.

Безпроблемното функциониране на индикатора за равнището на запълване е гарантирано сами при оптимален въздушен поток. Външни влияния като мокра, гъста или висока трева, ниска позиция на косене, замърсяване или други подобни могат да засегнат въздушния поток и функционирането на индикатора за равнището на запълване.

**A Кошът за трева се пълни**

**B Кошът за трева е напълнен**

- Изпразнете пълния кош за трева (⇒ 12.5).

## 10. Указания за работа

### 10.1 Общи указания

Хубава и гъста тревна площ се постига чрез често косене и поддържане на ниска трева.

При горещ и сух климат не косете прекалено ниско, в противен случай тревната площ ще изгори от слънцето и ще придобие невзрачен вид!

При косене с остър нож се постига по-красив вид на окосената площ, отколкото с тъп нож, ето защо ножът трябва редовно да се заточва (от специализиран търговец на STIHL).

### 10.2 Производителност на косене

Производителността на косене (продължителността на работа на акумулатора) зависи от характеристиките на тревата и от избраната височина на косене.

Производителността на косене може да се увеличи с помощта на следните мерки:

- Косете тревата по-често;
- Увеличете височината на косене;
- Намалете скоростта на водене на уреда;
- Преди да започнете да косите, изчакайте тревата да изсъхне.

При нужда може да си закупите допълнителни литиево-йонни акумулатори на STIHL (специални принадлежности).

#### Есо режим:

Косачката е снабдена с **Есо режим**, който подобрява енергийната ефективност и по този начин производителността на косене.

ECO

Есо режимът може да се включва и изключва чрез превключвателя в отделението за акумулатора. (⇒ 9.2)

#### Начин на функциониране:

Оборотите на електродвигателя се намаляват автоматично, ако е нужна по-малка мощност. При голяма нужда от мощност оборотите се увеличават отново за части от секундата.

#### 10.3 Работна зона на оператора



- От съображения за сигурност операторът никога не бива да напуска работната зона зад лоста при работещ електродвигател. Винаги спазвайте определената от ръкохватката безопасна дистанция.

- Косачката може да се управлява само от един човек. Страничните лица трябва да стоят далеч от опасната зона. (⇒ 4.)

#### 10.4 Правилно натоварване на електродвигателя

Не включвайте косачката във висока трева. При затруднено движение на електродвигателя изберете по-висока настройка височината на косене.

Натоварвайте косачката само дотолкова, че честотата на въртене на електродвигателя да не спадне драстично.

При спадане на честотата на въртене при косене на висока трева изберете по-голяма височина на косене и/или намалете скоростта, с която водите косачката.



При ограничен Есо режим оборотите се намаляват автоматично, ако е нужна по-малка мощност. (⇒ 10.2)

#### 10.5 В случай че ножът за косене блокира

Веднага изключете електродвигателя и извадете предпазната скоба. След това отстранете причината за повредата.

#### 10.6 Защита срещу топлинно претоварване на електродвигателя

Ако по време на работа електродвигателят се претовари, електрониката го изключва. При

топлинно претоварване върху акумулатора светят три червени светодиода. (⇒ 8.5)

Причини за претоварване:

- тъп нож за косене,
- косене на много висока трева или настройка на много малка височина на косене,
- много висока скорост на водене на косачката,
- недостатъчно почистен провод за охлаждащ въздух (смукателни отвори).

#### Повторно пускане в експлоатация

Пуснете уреда отново в експлоатация, след като изстине в рамките на 10 мин (в зависимост от температурата на околната среда). (⇒ 12.)

## 11. Защитни приспособления

Уредът е оборудван с множество защитни приспособления, които служат за неговото безопасно управление и за защита срещу неправилното му използване.



#### Опасност от нараняване!

Ако при някое от защитните приспособления се установи неизправност, уредът не бива да се пуска в експлоатация. Обърнете се към вашия специализиран търговец – STIHL препоръчва своите специализирани търговци.

### 11.1 Предпазна скоба

Електродвигателят може да се включи само ако е поставена предпазната скоба (⇒ 9.1).

### 11.2 Защитни приспособления

Косачката е оборудвана със защитни приспособления, които предотвратяват неволен контакт с ножа за косене и изхвърляната окосена маса. Към тях спадат корпусът, дефлекторът, кошът за трева и правилно монтираната ръкохватка.

### 11.3 Управление с две ръце

Електродвигателят може да бъде включен само ако с дясната ръка се натисне и задържи пусковият бутон, а след това с лявата ръка лостът за спиране на двигателя се изтегли към ръкохватката.

### 11.4 Инерционна спирачка на електродвигателя

След пускане на лоста за спиране на двигателя ножът за косене спира след по-малко от 3 секунди.

Интегрираната в електродвигателя инерционна спирачка съкращава времето на движение по инерция на ножовете до пълното им спиране.

### Измерване на времето на движение по инерция

След включване на електродвигателя ножът започва да се върти и се чува шум като от вятър. Времето на движение по инерция съответства на

продължителността на този шум като от вятър след изключване на електродвигателя. То може да се измери с хронометър.

## 12. Пускане на уреда в експлоатация

### 12.1 Подготвителни дейности



#### Опасност от нараняване!

Спазвайте указанията за безопасност в глава „За Вашата безопасност“. (⇒ 4.)

- Заредете акумулатора и след това го поставете в отделението за акумулатор. (⇒ 8.4)
- Поставете предпазната скоба. (⇒ 9.1)

### 12.2 Включване на косачката



Не включвайте косачката във висока трева. При затруднено движение на електродвигателя изберете по-висока настройка височината на косене.

- **1** Натиснете пусковия бутон (1) и го задръжте.
- **2** Издърпайте спирачката на двигателя (2) към ръкохватката и я задръжте.
- Пусковият бутон (1) може да бъде освободен след задействане на спирачката на двигателя (2).

### 12.3 Изключване на косачката



- Пуснете лоста за спиране на двигателя (1). След кратко време на движение по инерция електродвигателят и ножът за косене спират.

### 12.4 Задвижване на ходовата част (RMA 443 TC, RMA 448 TC)



#### Указание

Косачките RMA 443 TC и RMA 448 TC са оборудвани със задвижване на задното колело.

#### 1 Включване на задвижването на ходовата част

- Стартирайте електродвигателя. (⇒ 12.2)

- Издърпайте лоста за задвижване на ходовата част (1) към ръкохватката и го задръжте.



Задвижването на ходовата част се активира и косачката започва да се движи напред.

#### 2 Изключване на задвижването на ходовата част

- Пуснете лоста за задвижване на ходовата част (1).

Задвижването на ходовата част се дезактивира и косачката спира.

Електродвигателят и ножът продължават да работят.

## 12.5 Изпраждане на коша за трева



### Опасност от нараняване!

От съображения за сигурност преди сваляне на коша за трева електродвигателят трябва да се изключи.

- Откачете коша за трева. (⇒ 9.3)
- Отворете коша за трева за затварящата планка (1). Отворете горната част на коша за трева (2) и я задръжте. Обърнете назад коша за трева и го изпразнете от окосената маса.
- Затворете коша за трева.
- Закачете коша за трева. (⇒ 9.3)

## 13. Поддръжка

### 13.1 Общи указания



#### Опасност от нараняване

Спазвайте указанията за безопасност, описани в глава „За Вашата безопасност“ (⇒ 4.).



Изваждайте предпазната скоба, преди да извършвате каквато и да било дейност по косачката (⇒ 9.1).

#### Годишна поддръжка от специализиран търговец:

Косачката трябва да се проверява веднъж годишно от специализиран търговец. STIHL препоръчва своите специализирани търговци.

## 13.2 Почистване на уреда



### Интервал на поддръжка: след всяка употреба

Внимателното боравене с уреда го предпазва от повреда и удължава срока му на експлоатация.

- Сваляне на акумулатора (⇒ 8.3)
- Откачане на коша за трева (⇒ 9.3)



#### Опасност от нараняване!

Преди да я обърнете нагоре, поставете косачката върху твърда, хоризонтална и равна основа. При работа по уреда в позиция за почистване той може да се преобърне. Винаги стойте отстрани на уреда. Никога не работете пред или зад косачката.

#### Позиция за почистване за RMA 443 C, RMA 443 PC, RMA 443 TC, RMA 448 PC, RMA 448 TC:

- За обръщане нагоре застанете отдясно до уреда.
- Приведете горната част на ръкохватката (1) до най-ниското положение (до упор, фиксаторният лост не се застопорява в тази позиция). (⇒ 9.4)
- Отворете с дясната ръка дефлектора (2) и го задръжте.
- С лявата ръка обхванете конзолата и задръжте дефлектора, както е показано на фигурата. Същевременно с палеца натиснете фиксаторния лост (3) и го задръжте.

- Хванете уреда с дясната ръка за предната дръжка и бавно го наклонете назад, докато ръкохватката не опре в почвата, както е показано на фигурата.
- Отпуснете дефлектора (2) и фиксаторния лост (3) и проверете за стабилността на уреда.

#### Позиция за почистване за RMA 443:

- Задръжте с една ръка горната част на ръкохватката (1) и отворете бързозатегателното приспособление – завъртете надолу.
- Поставете назад горната част на ръкохватката (1).
- Отворете дефлектора (2) и го задръжте.
- Вдигнете косачката отпред и я поставете в позиция за почистване, както е показано на фигурата. Проверете дали уредът е поставен стабилно.

#### Указания за почистване:

- Отстранявайте замърсяванията с малко вода, с четка или с кърпа. Почиствайте също така и ножа за косене. Никога не насочвайте водна струя към частите на електродвигателя, уплътненията, лагерите и електрическите компоненти, като например акумулатори или прекъсвачи.
- С помощта на дървена пръчка предварително отстранете заседналите остатъци от трева.

- Зоните около отворите за въздух на електродвигателя и въздухопроводите от долната страна на уреда трябва да се почистват от замърсявания, за да се осигури достатъчно охлаждане на електродвигателя.
- При нужда използвайте специален почистващ препарат (напр. специалния почистващ препарат на STIHL).

### 13.3 Електродвигател и колела

Електродвигателят не се нуждае от поддръжка.

Лагерите на колелата не се нуждаят от поддръжка.

### 13.4 Акумулатор

**Интервал на поддръжка:**  
**Преди всяка употреба**

- Почиствайте акумулатора с влажна кърпа.
- Проверете визуално акумулатора за повреди. Акумулаторите с видими повреди (напр. пукнатини или изтичане на течност) не бива да се използват.

### 13.5 Зарядно устройство

**Интервал за поддръжка:**  
**Преди всяка употреба**

Проверете захранващия кабел за повреди и поддържайте чисти вентилационните отвори.

### 13.6 Проверка на износването на ножовете



**Интервал на поддръжка:**  
**Преди всяка употреба**



#### **Опасност от нараняване!**

В зависимост от мястото и продължителността на използване ножовете се износват в различна степен. Ако използвате уреда върху пясъчлива почва или често при сухи климатични условия, ножът ще се натовазва повече и ще се износи по-бързо от обичайното. Износеният нож може да се счупи и да причини тежко нараняване. Затова указанията за поддръжка на ножовете трябва винаги да се спазват.

- Поставете косачката в позиция за почистване. (⇒ 13.2)
- Почистете ножа за косене (1).
- Проверете дебелината на ножа **A** на минимум 5 места с помощта на шублер. Това в най-голяма степен се отнася за минималната дебелина на лопатките на ножа.
- Проверете дебелината на ножа **B** в маркираната в сиво зона **X** на поне 3 места с помощта на шублер.

#### **Граници на износване:**

Дебелина на ножа **A**: > 2 мм

Ширина на ножа **B**: > 55 мм

Ножът е за подмяна:

- ако е повреден (резки, пукнатини),
- ако измерените стойности на едно или няколко места бъдат достигнати, респ. са извън допустимите граници.

### 13.7 Демонтаж и монтаж на ножа за косене



За да предотвратите повреди по болта на ножа, за отвиването, респ. завиването му, използвайте подходящ динамометричен ключ (22 мм).

#### **1 Демонтаж:**

- Използвайте подходящо дървено трупче (1) за подпиране на ножа за косене (2).
- Развийте болта на ножа (3) и свалете ножа за косене (2).

#### **2 Монтаж:**



#### **Опасност от нараняване!**

Ножът за косене може да се монтира само както е показано на фигурата, особено важно е планките (7) да сочат надолу. При всеки монтаж на ножа подменяйте и осигурителната шайба (4). При всяка смяна на ножа подменяйте и болта на ножа (3). Предварително зададеният момент на затягане на болта на ножа трябва да се спазва точно, тъй като от това зависи сигурното закрепване на режещия инструмент.

- Почистете контактната повърхност и втулката на ножа.
- Поставете ножа за косене (2) към втулката на ножа, както е показано на фигурата. Застопоряващите зъбчета (5) трябва да се позиционират в щанцованията (6) на ножа за косене.

- Използвайте подходящо дървено трупче (1) за подпиране на ножа за косене (2).
- Нанесете **Loctite 243** върху резбата на болта на ножа (3).
- Поставете осигурителната шайба (4) със заоблената страна към ножа и затегнете с болта на ножа (3).  
Момент на затягане:  
**60 - 65 Nm**

### 13.8 Наточване на ножа за косене

При липса на нужните знания или помощни средства ви препоръчваме да дадете ножа за косене за заточване от специалист (STIHL препоръчва своите специализирани търговци).

При погрешно наточен нож за косене (грешен ъгъл на заточване, дисбаланс и др.) функционирането на уреда може да се влоши, по-специално производителността на косене (време на работа на акумулатора) се намалява, а емисиите на звук се увеличават.


#### Указания за заточване

- Демонтирайте ножа за косене. (⇒ 13.7)
- По време на процеса на заточване изстудете ножа за косене, напр. с вода.  
Не бива да се получава синьо оцветяване, защото така се намалява устойчивостта на рязане.
- Заточвайте ножа за косене равномерно, за да избегнете вибрации поради дисбаланс.
- Спазвайте ъгъл на заточване от **30°**.

- Съблюдавайте границите на износване. (⇒ 13.6)

### 13.9 Съхранение на уреда (през зимата)

#### Съхранение на косачката:

 Извадете предпазната скоба и акумулатора.

Съхранявайте предпазната скоба отделно от косачката и на място, недостъпно за неупълномощени за работа с уреда лица, особено за деца.

Съхранявайте косачката в сухо и затворено помещение без наличие на прах. Уверете се, че уредът е защитен срещу неразрешена употреба (напр. от деца).

Съхранявайте косачката само в безопасно за експлоатация състояние, при нужда сгънете ръкохватката.

Затегнете всички гайки, палци и болтове, подновете станалите нечетливи предупредителни надписи по уреда, проверете цялата машина за износване или повреди. Сменете износените или повредени части.

Евентуалните неизправности по уреда трябва да се отстранят, преди да бъде прибран за съхранение.

При по-продължително неизползване на косачката (зимна пауза) спазвайте следното:

- Почистете внимателно всички външни части на уреда.
- Смажете с масло, съотв. грес, всички подвижни части.

#### Съхраняване на акумулатора:

- Извадете акумулатора от отделението за акумулатор, респ. от зарядното устройство.
- Почистете акумулатора.
- Съхранявайте акумулатора в сухо и затворено помещение без прах в електронепроводима опаковка. Уверете се, че акумулаторите са защитени срещу неразрешена употреба (напр. от деца).
- Не съхранявайте продължително време резервните акумулатори, без да ги използвате, а ги редувайте с тези, които използвате в момента.
- За постигане на оптимален срок на експлоатация спазвайте допустимия температурен диапазон (⇒ 19.1) и съхранявайте акумулатора при състояние на зареждане между 20% и 40% (2 светещи в зелено светодиода).

#### Съхранение на зарядното устройство:

- Свалете акумулатора и извадете щепсела от контакта.
- Почистете зарядното устройство.
- Съхранявайте зарядното устройство в сухо и затворено помещение без наличие на много прах, отделно от акумулатора. Уверете се, че е защитено срещу неразрешена употреба (напр. от деца).  
Не закачайте зарядното устройство за захранващия кабел.



## 14. Транспортиране

### 14.1 Носене и закрепване на косачката



#### Опасност от нараняване!

Спазвайте указанията за безопасност в глава „За вашата безопасност“ (⇒ 4.).



Изваждайте предпазната скоба, преди да извършвате каквато и да било дейност по косачката (⇒ 9.1).

При пренасяне на уреда винаги носете подходящо защитно облекло (предпазни обувки, здрави ръкавици).

При транспортиране на литиево-йонните акумулатори трябва да се внимава много (⇒ 4.3).

#### Носене на уреда:

- Двама души:  
Вдигайте уреда само за предната ръкохватка (1) и ръкохватката (3). Внимавайте винаги да има достатъчно разстояние между тялото ви, най-вече краката, и ножа за косене.
- Един човек:  
Вдигайте и носете уреда, като го хванете с едната ръка за горната ръкохватка за носене (2), а с другата – за долната ръкохватка за носене (1).

#### Закрепване на уреда:



- Транспортирайте уреда, поставен да стои и на четирите си колела, само на чиста и равна товарна платформа и обезопасете срещу хлъзгане с подходящи крепежни средства.
- Затегнете въжетата, съотв. ремъците, на маркираните точки (4).

#### 14.2 Транспортиране на акумулатора

- Уверете се преди транспортиране, че акумулаторът е в безопасно за експлоатация състояние. (⇒ 4.3)
- Транспортирайте акумулатора в уреда или в безопасна опаковка.
- Спазвайте указанията в глава „За Вашата безопасност – Транспортиране на акумулатора“. (⇒ 4.7)

Акумулаторът е обект на изискванията за транспорт на опасни стоки. Акумулаторът е категоризиран като UN 3480 (литиево-йонни батерии) и е проверен съгласно наръчника на ООН за проверки и критерии част III, подраздел 38.3.

Разпоредбите за транспортиране са посочени на адрес [www.stihl.com/safety-data-sheets](http://www.stihl.com/safety-data-sheets).

## 15. Минимизиране на износването и предотвратяване на повреди

### Важни указания за поддръжка на групата продукти

#### Косачка, ръчноводена и задвижвана от акумулатор (STIHL RMA)

За материални щети и физическо нараняване на хора, които са причинени поради неспазване на указанията в ръководството за експлоатация, особено по отношение на безопасността, обслужването и поддръжката, или поради употреба на неразрешени приспособления за допълнително монтиране и резервни части, фирмата STIHL не носи никаква отговорност.

Непременно спазвайте следните указания, за да предотвратите повреди или прекалено износване на вашия уред на STIHL:

#### 1. Износващи се части

Някои части на уреда STIHL, дори и при употреба по предназначение, се износват и в зависимост от вида и продължителността на използване трябва да се подменят своевременно.

Към тях спадат:

- Нож
- Кош за трева
- Акумулатор

## 2. Спазване на предписанията, посочени в тази инструкция за експлоатация

Използването, поддръжката и съхранението на уреда на STIHL трябва да се извършват грижливо, както е описано в тази инструкция за експлоатация. Потребителят отговаря лично за всички повреди, причинени поради неспазване на указанията за безопасност, обслужване и поддръжка.

Това в най-голяма степен се отнася за:

- неправилно свързване към електрическата мрежа (напрежение).
- неразрешени от STIHL промени по продукта.
- използване на инструменти или допълнителни принадлежности, които не са позволени и не са подходящи за уреда или са с по-ниско качество.
- употреба на продукта не по предназначение.
- използването на уреда при спортни или състезателни мероприятия.
- вторични повреди вследствие на използването на продукта с неизправни части.

## 3. Дейности по поддръжката

Всички изброени в раздел „Поддръжка“ дейности трябва да бъдат извършвани редовно.

Ако тези дейности по поддръжката не могат да бъдат извършвани от самия потребител, той трябва да се обърне към специализиран търговец.

STIHL препоръчва дейностите по поддръжка и ремонт да се извършват само при специализиран търговец на STIHL.

Специализираните търговци на STIHL редовно преминават обучение и им се предоставя техническа информация.

Ако тези дейности по поддръжката не бъдат извършени, могат да възникнат повреди, за които е отговорен потребителят.

Към тях спадат:

- повреди на двигателя на задвижващия механизъм в резултат на недостатъчно почистване на проводя за охлаждащ въздух (смукателните отвори);
- корозионни и други вторични повреди вследствие на неправилно съхранение на уреда;
- повреди на уреда поради употреба на резервни части с по-ниско качество;
- повреди в резултат на ненавременна или недостатъчна сервисна поддръжка, съответно повреди вследствие на дейности по поддръжката и ремонта, които не са извършени от специализираните търговци.

## 16. Опазване на околната среда



Окосената трева не бива да се изхвърля на боклука, а трябва да се компостира.

Опаковките, уредът и принадлежностите са произведени от материали, които подлежат на рециклиране, и трябва да се изхвърлят по съответния начин.

Разделното и екосъобразно изхвърляне на остатъчните материали подпомага повторната употреба на вторични суровини. Затова след изтичане на обичайния му срок на използване уредът трябва да се предаде на вторични суровини. При изхвърляне обърнете внимание на информацията в глава „Изхвърляне“ (⇒ 4.12).

Обърнете се към Вашия център за рециклиране или към Вашия специализиран търговец, за да научите как да изхвърляте правилно отпадните продукти.



**Li-Ion**

Винаги изхвърляйте правилно акумулаторите – локалните разпоредби трябва да се спазват. Не изхвърляйте акумулатора

заедно с битовите отпадъци, а го върнете на специализирания търговец или го предайте в пункт за събиране на опасни отпадъци.

## 17. Обичайни резервни части

Нож за косене за **RMA 443, RMA 443 C, RMA 443 PC, RMA 443 TC:**  
6338 702 0130

Нож за косене за **RMA 448 PC, RMA 448 TC:**  
6358 702 0115

Болт на ножа за **RMA 443, RMA 443 C, RMA 443 PC, RMA 443 TC:**  
9007 319 9024

**Болт на ножа за RMA 448 PC,  
RMA 448 TC:**  
9007 319 9024

**Осигурителна шайба:**  
0000 702 6600



Болтът на ножа трябва да се сменя при смяна на ножа, респ. осигурителната шайба да се сменя при всеки монтаж. Резервни части могат да се закупят от специализираните търговци на STIHL.

## 18. ЕС Декларация за съответствие

### 18.1 Косачка, ръчноводена и задвижвана от акумулатор (STIHL RMA)

STIHL Tirol GmbH  
Hans Peter Stihl-Straße 5  
6336 Langkampfen  
Австрия

декларираме, поемайки пълна отговорност, че машината

**Косачка, ръчноводена и задвижвана от акумулатор (STIHL RMA)**

**Фабрична марка**

**STIHL**

Сериен номер

**6338**

Тип

RMA 443.0

RMA 443.0 C

RMA 443.0 PC

RMA 443.0 TC

Сериен номер

**6358**

Тип

RMA 448.0 PC

RMA 448.0 TC

0478 131 9840 C - BG

отговаря на следните директиви на ЕО:  
2000/14/ЕС, 2014/30/EU, 2006/42/ЕС,  
2006/66/ЕС, 2011/65/EU

Продуктите са разработени в съответствие със следните стандарти:  
EN 60335-1, EN 60335-2-29, EN 60335-2-77, EN 55014-1, EN 55014-2

За разработването и изготвянето на продуктите са приложими важащите към датата на производство версии на нормите.

Приложен метод за оценка на съответствието:

Приложение VIII (2000/14/ЕС)

Име и адрес на нотифицирания орган:

TÜV Rheinland LGA Products GmbH  
Tillystraße 2  
D-90431 Nürnberg

Комплектоване и съхранение на техническата документация:  
Sven Zimmermann  
STIHL Tirol GmbH

Годината на производство и машинният номер са посочени на табелката за мощността на уреда.

**RMA 443.0:**

Измерено ниво на шума:  
91,2 дБ(А)

Гарантирано ниво на шума:  
92 дБ(А)

**RMA 443.0 C:**

Измерено ниво на шума:  
91,2 дБ(А)

Гарантирано ниво на шума:  
92 дБ(А)

**RMA 443.0 PC:**

Измерено ниво на шума:  
91,2 дБ(А)

Гарантирано ниво на шума:  
92 дБ(А)

**RMA 443.0 TC:**

Измерено ниво на шума:  
91,2 дБ(А)

Гарантирано ниво на шума:  
92 дБ(А)

**RMA 448.0 PC:**

Измерено ниво на шума:  
95,2 дБ(А)

Гарантирано ниво на шума:  
96 дБ(А)

**RMA 448.0 TC:**

Измерено ниво на шума:  
95,2 дБ(А)

Гарантирано ниво на шума:  
96 дБ(А)

Лангкампфен,  
2020-01-02 (ГТГГ-ММ-ДД)

STIHL Tirol GmbH

PL  
SL  
SK  
TR  
HU  
SR  
HR  
CS  
LV  
LT  
RO  
BG  
UK  
ET  
AZ

По зам.

Matthias Fleischer, завеждащ отдел  
„Научноизследователска дейност и  
разработка на нови продукти“

По зам.

Sven Zimmermann, завеждащ отдел  
„Качество“

## 19. Технически данни

**RMA 443.0, RMA 443.0 C,  
RMA 443.0 PC, RMA 443.0 TC,  
RMA 448.0 PC, RMA 448.0 TC**

Тип	ЕС двигател
Напрежение	36 V
Клас на защита	III
Вид защита	IPX 1
Косачен механизъм	Ноходържач
Честота на въртене на косачния механизъм	3150 об/мин

**RMA 443.0, RMA 443.0 C,  
RMA 443.0 PC, RMA 443.0 TC,  
RMA 448.0 PC, RMA 448.0 TC**

Честота на въртене на косачния механизъм в Eco режим	2800 об/мин
Задвижване на ноходържача	постоянно
Момент на затягане на болта на ножа	60 - 65 Nm
Височина на косене	25 - 75 мм
Кош за събиране на трева	55 л
Предно колело, Ø	180 мм
Задно колело, Ø	200 мм

### RMA 443.0

Сериен номер	6338
Акумулаторно- двигателен блок	MVP 600
Получена мощност	600 W
Дължина	144 см
Ширина	48 см
Височина	109 см
Тегло (без акумулатор)	20 кг
Ширина на косене	41 см

### Звукови емисии:

Съгласно Директива 2000/14/ЕС:	
Гарантирано ниво на шума $L_{WA}$	92 дБ(А)
Съгласно Директива 2006/42/ЕС:	

Ниво на шума на работното място $L_{pA}$	78 дБ(А)
Коефициент на неопределеност $K_{pA}$	2 дБ(А)

### Вибрации рамо-ръка:

### RMA 443.0

Зададена характеристика на  
вибрациите съгласно EN 12096:

Измерена стойност $a_{hw}$	1,80 м/сек <sup>2</sup>
Коефициент на неопределеност $K_{hw}$	0,90 м/сек <sup>2</sup>
Измерване съгласно EN 20643	

### RMA 443.0 C

Сериен номер	6338
Акумулаторно- двигателен блок	MVP 600
Получена мощност	600 W
Дължина	138 см
Ширина	49 см
Височина	108 см
Тегло (без акумулатор)	21 кг
Ширина на косене	41 см

### Звукови емисии:

Съгласно Директива 2000/14/ЕС:	
Гарантирано ниво на шума $L_{WA}$	92 дБ(А)
Съгласно Директива 2006/42/ЕС:	

Ниво на шума на работното място $L_{pA}$	78 дБ(А)
Коефициент на неопределеност $K_{pA}$	2 дБ(А)

### Вибрации рамо-ръка:

Зададена характеристика на вибрациите съгласно EN 12096:	
Измерена стойност $a_{hw}$	1,40 м/сек <sup>2</sup>
Коефициент на неопределеност $K_{hw}$	0,70 м/сек <sup>2</sup>

**RMA 443.0 C**

Измерване съгласно EN 20643

**RMA 443.0 PC**

Сериен номер	6338
Акумулаторно-двигателен блок	MVP 850 S
Получена мощност	850 W
Дължина	138 см
Ширина	49 см
Височина	108 см
Тегло (без акумулатор)	21 кг
Ширина на косене	41 см

**Звукови емисии:**

Съгласно Директива 2000/14/ЕС:

Гарантирано ниво на шума  $L_{WA}$  92 дБ(А)

Съгласно Директива 2006/42/ЕС:

Ниво на шума на работното място  $L_{pA}$  78 дБ(А)Коефициент на неопределеност  $K_{pA}$  2 дБ(А)**Вибрации рамо-ръка:**

Зададена характеристика на вибрациите съгласно EN 12096:

Измерена стойност  $a_{hw}$  1,40 м/сек<sup>2</sup>  
Коефициент на неопределеност  $K_{hw}$  0,70 м/сек<sup>2</sup>

Измерване съгласно EN 20643

**RMA 443.0 TC**

Сериен номер	6338
Акумулаторно-двигателен блок	MVP 850

**RMA 443.0 TC**

Получена мощност	850 W
Дължина	138 см
Ширина	49 см
Височина	108 см
Тегло (без акумулатор)	23 кг
Ширина на косене	41 см
Задвижване на ходовата част	1 скорост
Скорост на движение	3,5 км/ч

**Звукови емисии:**

Съгласно Директива 2000/14/ЕС:

Гарантирано ниво на шума  $L_{WA}$  92 дБ(А)

Съгласно Директива 2006/42/ЕС:

Ниво на шума на работното място  $L_{pA}$  78 дБ(А)Коефициент на неопределеност  $K_{pA}$  2 дБ(А)**Вибрации рамо-ръка:**

Зададена характеристика на вибрациите съгласно EN 12096:

Измерена стойност  $a_{hw}$  1,40 м/сек<sup>2</sup>  
Коефициент на неопределеност  $K_{hw}$  0,70 м/сек<sup>2</sup>  
Измерване съгласно EN 20643**RMA 448.0 PC**

Сериен номер	6358
Акумулаторно-двигателен блок	MVP 850 S
Получена мощност	850 W
Дължина	147 см

**RMA 448.0 PC**

Ширина	50 см
Височина	113 см
Тегло (без акумулатор)	24 кг
Ширина на косене	46 см

**Звукови емисии:**

Съгласно Директива 2000/14/ЕС:

Гарантирано ниво на шума  $L_{WA}$  96 дБ(А)

Съгласно Директива 2006/42/ЕС:

Ниво на шума на работното място  $L_{pA}$  83 дБ(А)Коефициент на неопределеност  $K_{pA}$  2 дБ(А)**Вибрации рамо-ръка:**

Зададена характеристика на вибрациите съгласно EN 12096:

Измерена стойност  $a_{hw}$  1,40 м/сек<sup>2</sup>  
Коефициент на неопределеност  $K_{hw}$  0,70 м/сек<sup>2</sup>  
Измерване съгласно EN 20643**RMA 448.0 TC**

Сериен номер	6358
Акумулаторно-двигателен блок	MVP 850
Получена мощност	850 W
Дължина	147 см
Ширина	50 см
Височина	113 см
Тегло (без акумулатор)	24 кг
Ширина на косене	46 см

## RMA 448.0 TC

Задвижване на ходовата част 1 скорост

Скорост на движение 3,5 км/ч

### Звукови емисии:

Съгласно Директива 2000/14/ЕС:

Гарантирано ниво на шума  $L_{WA,d}$  96 дБ(A)

Съгласно Директива 2006/42/ЕС:

Ниво на шума на работното място  $L_{pA}$  83 дБ(A)

Коефициент на неопределеност  $K_{pA}$  2 дБ(A)

Коефициент на неопределеност  $K_{pA}$  2 дБ(A)

Коефициент на неопределеност  $K_{pA}$  2 дБ(A)

### Вибрации рамо-ръка:

Зададена характеристика на вибрациите съгласно EN 12096:

Измерена стойност  $a_{hw}$  1,40 м/сек<sup>2</sup>

Коефициент на неопределеност  $K_{hw}$  0,70 м/сек<sup>2</sup>

Измерване съгласно EN 20643

## 19.1 Акумулатор STIHL AP

Акумулаторна технология Литиево-йонна

Напрежение 36 V

Капацитет в Ah вж. табелката за мощността

Енергийно съдържание във Wh вж. табелката за мощността

Тегло в кг вж. табелката за мощността

Допустим температурен диапазон -10 °C до +50 °C



Този символ препраща към броя на клетките и енергийното съдържание съгласно спецификациите на производителя на клетките. Наличното на разположение енергийно съдържание е по-ниско.

## 19.2 REACH

REACH е краткото наименование на Регламент на ЕО относно регистрацията, оценката и разрешаването на химични вещества.

За информация относно изпълнението на изискванията съгласно Регламента REACH (ЕО) 1907/2006 вж. [www.stihl.com/reach](http://www.stihl.com/reach).

## 20. Откриване на повреди

✖ евентуално се обърнете към специализиран търговец – STIHL препоръчва своя специализиран търговец.

### Неизправност:

Електродвигателят не стартира

### Възможна причина:

- Състоянието на зареждане на акумулатора е твърде слабо – върху акумулатора 1 светодиода мига в зелено
- Акумулаторът е твърде студен/твърде топъл – върху акумулатора 1 светодиода свети в червено

- Неизправност в акумулатора – върху акумулатора 4 светодиода мигат в червено
- RMA 443 PC, RMA 448 PC: В отвора за акумулатор 1 няма поставен акумулатор
- Косачката е прегряла – върху акумулатора 3 светодиода светят в червено
- Неизправност в косачката – върху акумулатора 3 светодиода мигат в червено
- Пусковият бутон не е натиснат
- Предпазната скоба не е поставена
- Прекъснато електрическо свързване между косачката и акумулатора
- Електродвигателят е претоварен поради косене на прекалено висока или влажна трева
- Уредът и/или акумулаторът са влажни
- Корпусът на косачката е запушен
- Предпазителят в предпазната скоба е неизправен

### Отстраняване:

- Заредете акумулатора (⇒ 8.4)
- Оставете акумулатора да загрее, респ. да се охлади
- Извадете и отново поставете акумулатора; при нужда се свържете с дилър (✖)
- RMA 443 PC, RMA 448 PC: Поставете акумулатора 1 в отвора за акумулатор
- Оставете косачката да изстине
- Почистете електрическите контакти в отвора за акумулатор (⇒ 13.2); при нужда се свържете с дилър (✖)
- Натиснете пусковия бутон (⇒ 12.2)
- Поставете предпазната скоба (⇒ 9.1)
- Поставете акумулатора правилно (⇒ 8.3); почистете електрическите контакти в отвора за акумулатор (⇒ 13.2)

- Не включвайте електродвигателя във висока трева, коригирайте височината на косене (⇒ 9.6)
- Свалете и изсушете акумулатора; почистете, респ. подсушете, отвора за акумулатор (⇒ 8.3)
- Почистете корпуса на косачката (⇒ 13.2)
- Сменете предпазната скоба (✘)

---

**Неизправност:**

Електродвигателят се изключва по време на работа

**Възможна причина:**

- Косачката е прегряла – на акумулатора светят три червени светодиода
- Повреда в електрическата система
- Предпазната скоба не е поставена правилно
- Уредът е претоварен поради косене на прекалено висока или прекалено влажна трева
- Неизправност на косачката

**Отстраняване:**

- Оставете косачката да изстине
- Свалете акумулатора и го поставете отново (⇒ 8.3)
- Поставете предпазната скоба (⇒ 9.1)
- Съобразете височината и скоростта на косене с условията за косене (⇒ 9.6)
- Дайте косачката на ремонт (✘)

---

**Неизправност:**

Силни вибрации по време на работа

**Възможна причина:**

- Болтът на ножа е хлабав
- Ножът не е балансиран

**Отстраняване:**

- Затегнете болта на ножа (⇒ 13.7)

- Заточете (балансирайте) или подменете ножа (⇒ 13.8)

---

**Неизправност:**

Некачествено косене, тревата пожълтява

**Възможна причина:**

- Ножът за косене е тъп или износен
- Скоростта на водене на уреда е много голяма за избраната височина на косене

**Отстраняване:**

- Заточете ножа за косене или го подменете (⇒ 13.8)
- Намалете скоростта на водене на уреда и/или изберете правилната височина на косене (⇒ 9.6)

---

**Неизправност:**

Затруднено включване или отслабване мощността на електродвигателя

**Възможна причина:**

- Разреждане на акумулатора
- Косене на прекалено висока или влажна трева
- Корпусът на косачката е запушен
- Ножът за косене е затыпен или износен

**Отстраняване:**

- Заредете акумулатора (⇒ 8.4)
- Съобразете височината и скоростта на косене с условията за косене (⇒ 9.6)
- Почистете корпуса на косачката (⇒ 13.2)
- Наточете ножа за косене или го подменете (⇒ 13.8)

---

**Неизправност:**

Каналът за изхвърляне е запушен

**Възможна причина:**

- Ножът е износен
- Косене на прекалено висока или влажна трева

**Отстраняване:**

- Подменете ножа за косене (⇒ 13.8)
- Съобразете височината и скоростта на косене с условията за косене (⇒ 9.6)

---

**Неизправност:**

Продължителността на работа е много кратка

**Възможна причина:**

- Акумулаторът не е зареден напълно
- RMA 443 PC, RMA 448 PC: В отвора за акумулатор 2 няма поставен акумулатор, респ. акумулаторът не е зареден
- Косене на прекалено висока или влажна трева
- Корпусът на косачката е запушен
- Ножът за косене е затыпен или износен
- Акумулаторът е преминал края на експлоатационния си живот

**Отстраняване:**

- Заредете акумулатора (⇒ 8.4)
- RMA 443 PC, RMA 448 PC: Поставете заредения акумулатор в отделението за акумулатор 2
- Съобразете височината и скоростта на косене с условията за косене (⇒ 9.6)
- Почистете корпуса на косачката (⇒ 13.2)
- Наточете ножа за косене или го подменете (⇒ 13.8)
- Сменете акумулатора (✘)

---

**Неизправност:**

Акумулаторът зацепва при вкарване в отвора за акумулатор

**Възможна причина:**

- Водачите или електрическите контакти в отвора за акумулатор са замърсени

**Отстраняване:**

- Почистете водачите, респ. електрическите контакти, в отвора за акумулатор (⇒ 13.2)
- 

**Неизправност:**

Въпреки че светодиода на зарядното устройство свети в зелено, акумулаторът не се зарежда

**Възможна причина:**

- Акумулаторът е прекалено студен или топъл (на акумулатора свети червен светодиод)

**Отстраняване:**

- Оставете акумулатора да загрее, съотв. да се охлади (⇒ 8.4). Използвайте зарядното устройство само в затворени и сухи помещения при температури от +5 °C до +40 °C.
- 

**Неизправност:**

След поставяне на акумулатора в зарядното устройство процедурата по зареждане не стартира

**Възможна причина:**

- Акумулаторът е твърде студен/твърде топъл – върху акумулатора 1 светодиод свети в червено
  - няма електрически контакт между зарядното устройство и акумулатора
- 

- Електрозахранването на зарядното устройство е неизправно

**Отстраняване:**

- Оставете акумулатора в зарядното устройство. Процедурата по зареждане стартира автоматично след достигане на допустимия температурен диапазон.
  - Свалете акумулатора и го поставете отново (⇒ 8.3)
  - Включете зарядното устройство в електрическата мрежа (⇒ 8.2).
  - Проверете електрическата мрежа
  - Проверете зарядното устройство и ако се налага, го сменете (✖)
- 

**Неизправност:**

Акумулаторът не се зарежда, нито един от светодиодите не свети

**Възможна причина:**

- Няма електрически контакт между зарядното устройство и акумулатора
- Електрозахранването на зарядното устройство е неизправно

**Отстраняване:**

- Свалете акумулатора от отделението за акумулатор и го поставете отново (⇒ 8.3)
  - Включете зарядното устройство в електрическата мрежа (⇒ 8.2).
  - Проверете електрическата мрежа
  - Проверете зарядното устройство и ако се налага, го сменете (✖)
- 

**Неизправност:**

Светодиодът на зарядното устройство мига в червено

**Възможна причина:**

- Няма електрически контакт между зарядното устройство и акумулатора

- Акумулаторът е неизправен (4 светодиода на акумулатора мигат в червено за ок. 5 секунди)
- Зарядното устройство е неизправно

**Отстраняване:**

- Свалете акумулатора от отделението за акумулатор и го поставете отново (⇒ 8.3)
  - Проверете акумулатора и ако се налага, го сменете (✖)
  - Проверете зарядното устройство и ако се налага, го сменете (✖)
- 

## 21. Сервизен план

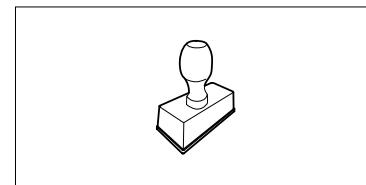
### 21.1 Потвърждение за предаване

Модел: \_\_\_\_\_

Сериен номер:

<input type="text"/>	<input type="text"/>	<input type="text"/>	<input type="text"/>	<input type="text"/>	<input type="text"/>	<input type="text"/>	<input type="text"/>
----------------------	----------------------	----------------------	----------------------	----------------------	----------------------	----------------------	----------------------

дата: \_\_\_\_\_



Следващ сервиз

дата: \_\_\_\_\_





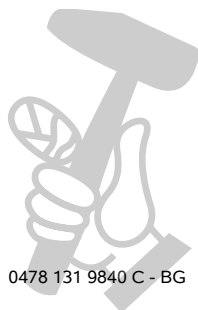
## 21.2 Потвърждение за извършена сервизна поддръжка



Дайте тази инструкция за експлоатация на вашия специализиран търговец на STIHL при извършване на дейности по поддръжката.

Той ще потвърди изпълнението на сервизните дейности в полетата на формуляра.

-  Сервизната поддръжка е извършена на
-  Дата на следваща сервизна поддръжка



0478 131 9840 C - BG

МАГАЗИН  
БАШ МАЙСТОРА®  
ПРОФЕСИОНАЛНИ РЕШЕНИЯ

BG

UK

ET

AZ

RO

LT

LV

CS

HR

SR

HU

TR

SK

SL

PL