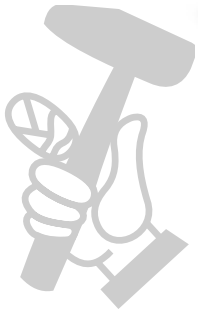


STIHL[®]

STIHL FSA 60 R

Gebrauchsanleitung
Instruction Manual
Manual de instrucciones
Skötselavvisning

Käyttöohje
Betjeningsvejledning
Bruksanvisning
Návod k použití
Használati utasítás
Instrucções de serviço
Инструкция по эксплуатации
Instrukcja użytkowania
Ръководство за употреба
Instrucțiuni de utilizare



Съдържание

1	Предговор	351	6.5	Светлинен диод (LED) на зарядното устройство.....	367
2	Информация относно настоящото Ръководството за употреба	351	7	Сгласяване на моторната косачка	367
2.1	Действащи документи.....	351	7.1	Монтаж на отдалечителния елемент.....	367
2.2	Обозначение на предупредителни указания, които се срещат в текста.....	351	7.2	Монтаж на предпазителя.....	367
2.3	Символи в текста.....	351	7.3	Монтаж на кръговата обхващаща ръкохватка.....	367
3	Преглед на съдържанието	352	7.4	Монтаж и демонтаж на главата за косене.....	368
3.1	Моторна косачка, акумулаторна батерия и зарядно устройство.....	352	8	Настройване на моторната косачка за ползвателя	369
3.2	Предпазител и режещи инструменти.....	353	8.1	Регулиране и настройване на кръговата обхващаща ръкохватка.....	369
3.3	Символи.....	353	9	Поставяне и изваждане на акумулатора	369
4	Указания за безопасност	354	9.1	Поставяне на акумулатора.....	369
4.1	Предупредителни символи.....	354	9.2	Изваждане на акумулаторната батерия.....	370
4.2	Употреба по предназначение.....	354	10	Включване и изключване на моторната косачка	370
4.3	Изисквания към ползвателя.....	355	10.1	Включване на моторната косачка.....	370
4.4	Облекло и екипировка.....	355	10.2	Изключване на моторната косачка.....	370
4.5	Работен участък и неговата околност.....	356	11	Проверка на моторната косачка и на акумулаторната батерия	371
4.6	Състояние, съответстващо на изискванията за безопасност.....	357	11.1	Проверка на елементите на управлението.....	371
4.7	Процес на работа.....	359	11.2	Проверете акумулаторната батерия.....	371
4.8	Зареждане.....	360	12	Работа с моторната косачка	372
4.9	Свързване към електрическата мрежа.....	360	12.1	Държане и водене на моторната косачка.....	372
4.10	Транспортиране.....	362	12.2	Косене.....	372
4.11	Съхранение.....	363	12.3	Регулиране на кордата за косене на глави за косене AutoCut.....	372
4.12	Почистване, поддръжка и ремонт.....	364	13	След работа	372
5	Подготовка на моторната косачка за работа	365	13.1	След работа.....	372
5.1	Подготовка на моторната косачка за работа.....	365	14	Транспортиране	373
6	Зареждане на акумулатора и светодиодиите	365	14.1	Транспортиране на моторната косачка.....	373
6.1	Монтиране на зарядното устройство на стената.....	365	14.2	Транспортиране на акумулаторната батерия.....	373
6.2	Зареждане на акумулаторната батерия.....	365	14.3	Транспортиране на зарядното устройство.....	373
6.3	Показване на състоянието на зареждане.....	366	15	Съхранение	373
6.4	Светодиоди (LED) на акумулаторната батерия.....	366			



Това ръководство за работа и употреба е със защитени авторски права. Всички права остават запазени, особено правото за правене на копия/размножаване, за превеждане и за преработка посредством електронни системи.

15.1 Съхраняване на моторната косачка	373	24.2 Указание за конформитет на зарядното устройство STIHL AL 101	381
15.2 Съхраняване на акумулаторната батерия	373		
15.3 Съхраняване на зарядното устройство	374		
16 Почистване	374		
16.1 Почистване на моторната косачка	374		
16.2 Почистване на предпазителя и на режещия инструмент	374		
16.3 Почистване на акумулатора	374		
16.4 Почистване на зарядното устройство	374		
17 Поддръжка /обслужване	375		
17.1 Интервали за техническо обслужване и поддръжка	375		
18 Ремонт	375		
18.1 Ремонт на моторната косачка, режещия инструмент, акумулаторната батерия и зарядното устройство	375		
19 Отстраняване на неизправности	376		
19.1 Отстраняване на неизправности по моторната косачка или акумулаторната батерия	376		
19.2 Отстраняване на неизправности в зарядното устройство	377		
20 Технически данни	379		
20.1 Моторна косачка STIHL FSA 60 R	379		
20.2 Батерия STIHL AK	379		
20.3 Зарядно устройство STIHL AL 101	379		
20.4 Удължителни проводници	379		
20.5 Акустични и вибрационни стойности	379		
20.6 REACH	380		
21 Комбинация от режещи инструменти и предпазители	380		
21.1 Моторна косачка STIHL FSA 60 R	380		
22 Резервни части и принадлежности	380		
22.1 Резервни части и принадлежности	380		
23 Отстраняване /изхвърляне	380		
23.1 Изхвърляне на стари моторни косачки, акумулаторни батерии и зарядни устройства	380		
24 Декларация на ЕС (EU) за съответствие	381		
24.1 Моторна косачка STIHL FSA 60 R	381		

1 Предговор

Уважаеми клиенти,

Радваме се, че сте избрали изделие на фирма STIHL. Ние разработваме и произвеждаме продукти с най-високо качество в съответствие с изискванията на нашите клиенти. Така се създават продукти, които се отличават с висока надеждност дори при изключително високо натоварване.

STIHL също така държи на най-високото ниво в обслужването. Сътрудниците в специализираните ни търговски обекти са готови да ви дадат компетентна консултация и съвети, както и да поемат комплексно техническо обслужване на закупените от Вас апарати.

STIHL е категоричен привърженик на устойчивото и отговорно отношение към природата. Настоящото ръководство за употреба следва да Ви подпомогне в продължителното, сигурно и екологично използване на Вашия продукт на STIHL.

Благодарим Ви за доверието и Ви пожелаваме удоволствие от употребата на изделието от фирма STIHL.



Dr. Nikolas Stihl

ВАЖНО! ПРОЧЕТЕТЕ ПРЕДИ УПОТРЕБА – И СЪХРАНЯВАЙТЕ.

2 Информация относно настоящото Ръководството за употреба

2.1 Действащи документи

Валидни са местните предписания за безопасност.

- ▶ Допълнително към настоящото ръководство за употреба да се прочетат, разберат и съхраняват следните документи:
 - Ръководство за употреба и опаковка на използвания режещ инструмент
 - Указания за безопасност за акумулаторната батерия STIHL AK
 - Информация за безопасност за акумулаторните батерии и изделията с вградена акумулаторна батерия на STIHL: www.stihl.com/safety-data-sheets

2.2 Обозначение на предупредителни указания, които се срещат в текста

ПРЕДУПРЕЖДЕНИЕ

Това указание предупреждава за опасностите, които могат да доведат до тежки наранявания или до смърт.

- ▶ Посочените мерки ще помогнат за предотвратяването на тежки наранявания или смърт.

УКАЗАНИЕ

Това указание предупреждава за опасности, които могат да доведат до материални щети.

- ▶ Посочените мерки ще помогнат за предотвратяването на материални щети.

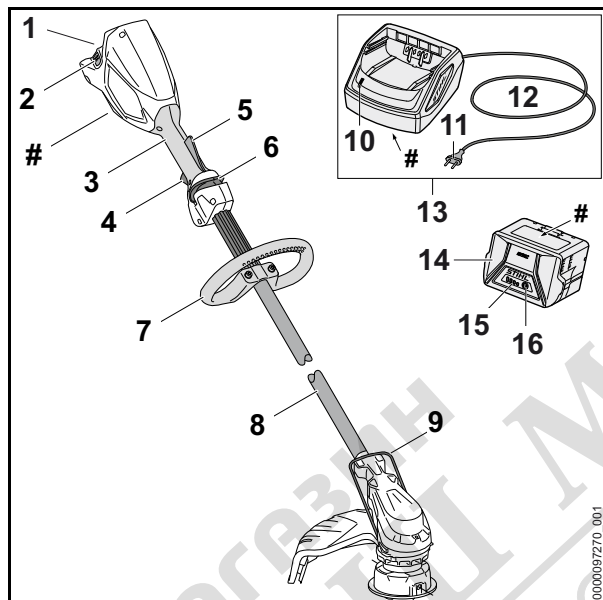
2.3 Символи в текста



Този символ насочва към глава от настоящото ръководството за употреба.

3 Преглед на съдържанието

3.1 Моторна косачка, акумулаторна батерия и зарядно устройство



1 Приемно гнездо за акумулаторната батерия

В това гнездо се поставя акумулаторната батерия.

2 Блокиращ лост

Посредством блокиращия лост акумулаторната батерия се задържа в предвиденото за нея приемно гнездо.

3 Дръжка за управление

Дръжката за управление служи за управление, носене и водене на моторната косачка.

4 Лост за ръчно включване/изключване

С лоста за ръчно включване/изключване се включва и изключва моторната косачка.

5 Ergo лост

Ergo лостът задържа освобождаващия шибър на позицията, когато лостът за ръчно включване/изключване се пусне.

6 Освобождаващ шибър

Освобождаващият шибър деблокира лоста за ръчно включване/изключване.

7 Кръгова обхващаща ръкохватка

Кръговата обхващаща ръкохватка служи за носене и водене на моторната косачка.

8 Стебловидно тяло

Стебловидното тяло свързва всички конструктивни елементи помежду им.

9 Отдалечителен елемент

Отдалечителният елемент предпазва предмети от контакт с режещия инструмент.

10 Светодиод

Светодиодът показва състоянието на зарядното устройство.

11 Щепсел

Щепселът свързва захранващия кабел с контакта

12 Захранващ съединителен проводник

Захранващият кабел свързва зарядното устройство с щепсела.

13 Зарядно устройство

Зарядното устройство зарежда акумулаторната батерия.

14 Акумулаторна батерия

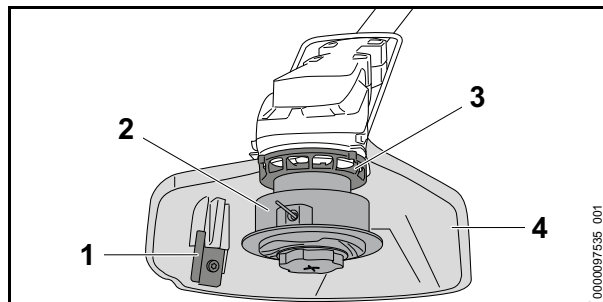
Акумулаторната батерия захранва моторната косачка с енергия.

15 Светодиоди

Светодиодите показват състоянието на зареждане на акумулаторната батерия и евентуални неизправности.

16 Бутон

С този бутон се активират светодиодите на акумулатора.

Табелка с техническите данни с машинния номер**3.2 Предпазител и режещи инструменти****1 Нож-резащ за отрязване на нишката за косене**

По време на работа ножът-резащ скъсява нишката за косене до необходимата дължина.

2 Глава за косене

Главата за косене служи за закрепване на кордата за косене.

3 Вентилаторна перка

Вентилаторната перка охлажда електромотора.

4 Предпазител

Предпазителят защитава ползвателя от изхвърчащите нагоре предмети и го предпазва от контакт с режещия инструмент.

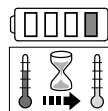
3.3 Символи

Символите могат да се намират върху моторната косачка, акумулаторната батерия и зарядното устройство и означават следното:

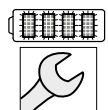
←■■■■ Този символ показва в коя посока трябва да се премести освобождаващият шибър.



Този символ показва номиналните обороти на въртене на режещия инструмент.



1 светодиоди светят в червено. Акумулаторната батерия е силно загряла или силно се е охладила.



4 светодиода мигат в червено. В акумулаторната батерия има неизправност.



Светодиодът свети в зелено, а светодиодите на акумулаторната батерия светят или мигат в зелено. Акумулаторната батерия се зарежда.



Светодиодът мига в червено. Между акумулаторната батерия и зарядното устройство няма електрически контакт или в акумулаторната батерия или в зарядното устройство има неизправност.



Гарантирано максимално ниво на звуковата мощност в съответствие с Директива 2000/14/ЕО в децибели /dB(A), за да се направят сравними звуковите емисии на изделията.



Обозначението в непосредствена близост до символа показва енергийното съдържание на акумулаторната батерия според спецификацията на производителя на клетката. Енергийното съдържание, налично при използването, е по-малко.



С електроуреда да се работи в затворено и сухо помещение.



Изделието да не се изхвърля заедно с битовите отпадъци.

4 Указания за безопасност

4.1 Предупредителни символи

4.1.1 Предупредителни символи

Предупредителните символи върху моторната косачка, акумулаторната батерия или зарядното устройство означават следното:



Да се спазват указанията за безопасност и мерките, свързани с тях.



Да се прочете, разбере и съхранява настоящото Ръководство за употреба.



Носете предпазни очила.



Да се обърне внимание върху указанията за безопасност, отнасящи се до изхвърчащите нагоре предмети и мерките срещу тях.



Изваждайте акумулаторната батерия при прекъсване на работа, при транспортиране, съхраняване, по време на дейностите по поддръжката или ремонта на машината.



Моторната косачка и зарядното устройство да се пазят от дъжд и влага.



Да се спазва безопасно разстояние.



Пазете акумулаторната батерия от горещина и огън.



Акумулаторната батерия да се пази от дъжд и влага и да не се потапя в течности.



Да се спазват допустимите температурни граници за акумулаторната батерия.

4.2 Употреба по предназначение

Моторната косачка STIHL FSA 60 R служи за косене на трева.

Моторната косачка не бива да бъде използвана при дъжд.

Акумулаторната батерия STIHL АК захранва моторната косачка с енергия.

Зарядното устройство STIHL AL 101 зарежда акумулаторната батерия STIHL АК.

▲ ПРЕДУПРЕЖДЕНИЕ

- Акумулаторни батерии и зарядни устройства, които не са одобрени от STIHL за употреба с моторната косачка, могат да предизвикат пожари и експлозии. Може да се стигне до тежки наранявания и смърт на хора и до материални щети.
 - ▶ Моторната косачка да се използва с акумулаторната батерия STIHL АК.
 - ▶ Акумулаторната батерия STIHL АК да се зарежда със зарядно устройство STIHL AL 101, AL 300 или AL 500.

- Ако моторната косачка, акумулаторната батерия или зарядното устройство не се използват по предназначение, може да се стигне до тежко нараняване или смърт на хора, както и до възникване на материални щети.
 - ▶ Моторната косачка, акумулаторната батерия и зарядното устройство да се използват така, както е описано в това ръководство за употреба.

4.3 Изисквания към ползвателя

▲ ПРЕДУПРЕЖДЕНИЕ

- Ползвателите, които не са инструктирани предварително, не са в състояние да разпознаят или оценят опасностите, свързани с работата на моторната косачка, акумулаторната батерия и зарядното устройство. Ползвателят или други хора могат да получат тежки или смъртоносни наранявания.



- ▶ Ръководството за употреба да се прочете, разбере и съхранява.

- ▶ Когато моторната косачка, акумулаторната батерия или зарядното устройство се дават на друг ползвател: да му се предаде също и ръководството за употреба.
- ▶ Убедете се, че ползвателят удовлетворява следните изисквания:
 - Ползвателят е отпочинал.
 - Ползвателят трябва да бъде физически, емоционално и умствено способен да обслужва моторната косачка, акумулаторната батерия и зарядното устройство и да работи с тях. В случай че ползвателят физически, емоционално или умствено е ограничен да го направи,

той може да работи с нея само под надзора или ръководството на отговорно лице.

- Ползвателят е в състояние да разпознае и прецени опасностите от моторната косачка, акумулаторната батерия и зарядното устройство.
- Ползвателят е пълнолетно лице или се обучава професионално в съответствие с националните разпоредби под надзора на друго лице.
- Ползвателят трябва да е получил инструкции от сътрудник в специализиран търговски обект на фирма STIHL или от друго компетентно лице, преди да пристъпи за първи път към работа с моторната косачка и зарядното устройство.
- Ползвателят не се намира под въздействие на алкохол, медикаменти или наркотици.
- ▶ При съмнения се обърнете към специализиран търговски обект на STIHL.

4.4 Облекло и екипировка

▲ ПРЕДУПРЕЖДЕНИЕ

- По време на предмети могат да бъдат изхвърлени с висока скорост. Ползвателят може да бъде наранен.



- ▶ Носете плътно прилягащи предпазни очила. Подходящи предпазни очила са тези, които са минали проверка по стандарт EN 166 или по националните нормативи и със съответна маркировка се предлагат в търговската мрежа.

- ▶ Носете предпазна маска за лице.
- ▶ Носете дълъг панталон от устойчив материал.

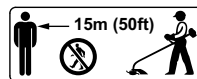
- По време на работа може да се вдигне прах. Вдишаният прах може да увреди здравето и да предизвика алергични реакции.
 - ▶ Ако се вдига прах: носете противопрахова маска.
- Неподходящото облекло може да се оплете в дървения материал, храсти и в моторната косачка. Ползватели без подходящо облекло могат да получат тежки наранявания.
 - ▶ Носете плътно прилягащо облекло.
 - ▶ Не носете шалове и бижута.
- По време на работа ползвателят може да докосне въртящия се режещ инструмент. Ползвателят може да бъде сериозно ранен.
 - ▶ Носете работни обувки от устойчив материал.
 - ▶ Носете дълъг панталон от устойчив материал.
- При монтажа и демонтажа на режещия инструмент и по време на почистването или техническото обслужване ползвателят може да влезе в контакт с режещия инструмент или ножа за отрязване на кордата. Ползвателят може да бъде наранен.
 - ▶ Носете работни ръкавици от устойчив материал.
- Ако ползвателят носи неподходящи обувки, той може да се подхлъзне. Ползвателят може да бъде наранен.
 - ▶ Носете здрави затворени обувки с подметки с грайфери.

4.5 Работен участък и неговата околност

4.5.1 Моторна косачка

▲ ПРЕДУПРЕЖДЕНИЕ

- Външни лица, деца и животни не могат да разпознават и оценяват опасностите, свързани с работата на моторната косачка и опасностите от евентуално изхвърчащи предмети. Външни хора, деца и животни могат да получат тежки наранявания и да бъдат причинени материални щети.



- ▶ Външни хора, деца и животни да се държат на разстояние 15 m по периметъра на работния участък.

- ▶ Да се спазва разстояние от 15 m спрямо всякакви предмети.
- ▶ Не оставяйте моторната косачка без надзор.
- ▶ Уверете се, че децата не могат да си играят с моторната косачка.

- Моторната косачка не е защитена от влага. Ако се работи по време на дъжд или във влажна среда, може да се получи електрически удар. Може да се стигне до сериозни наранявания на ползвателя и повреда на моторната косачка.



- ▶ Да не се работи по време на дъжд или във влажна среда.

- Електрическите компоненти на моторната косачка могат да създадат искри. В лесно възпламенима или експлозивна среда искрите могат да предизвикат пожар или експлозия. Може да се стигне до тежки наранявания и смърт на хора и до материални щети.

- ▶ Да не се работи в лесно възпламенима или експлозивна среда.

4.5.2 Зарядно устройство

▲ ПРЕДУПРЕЖДЕНИЕ

- Външни лица и деца не могат да разпознаят и оценят опасностите, свързани със зарядното устройство и електрическия ток. Външните лица, децата и животните могат да получат тежки или смъртоносни наранявания.
 - ▶ Дръжте далеч външни лица, деца и животни.
 - ▶ Уверете се, че деца не могат да играят със зарядното устройство.

- Зарядното устройство не е защитено от вода. Ако се работи по време на дъжд или във влажна среда, може да се получи електрически удар. Може да се стигне до сериозни наранявания на ползвателя и повреда на зарядното устройство.



- ▶ Не работете по време на дъжд или във влажна среда.

- Зарядното устройство не е защитено срещу всички въздействия на околната среда. Ако зарядното устройство бъде подложено на неподходящи въздействия от околната среда, то може да се запали или да експлодира. Това може да доведе до тежко нараняване на хора и до материални щети.
 - ▶ Със зарядното устройство трябва да се работи в затворено и сухо помещение.
 - ▶ Със зарядното устройство не бива да се работи в лесно възпламенима или експлозивна среда.
 - ▶ При работа зарядното устройство да не поставя върху лесно възпламенима основа.
 - ▶ Използвайте и съхранявайте зарядното устройство в температурен диапазон между + 5 °C и + 40 °C.
- В захранващия кабел могат да се спънат хора. Могат да бъдат наранени хора, а зарядното устройство може да се повреди.
 - ▶ Захранващият кабел трябва да се прекара плтно по земята.

4.6 Състояние, съответстващо на изискванията за безопасност

4.6.1 Моторна косачка

Моторната косачка се намира в състояние, съответстващо на изискванията за безопасност, когато са изпълнени следните условия:

- Моторната косачка не е повредена.
- Моторната косачка е чиста и суха.

- Елементите на управлението функционират нормално и не са променени.
- Монтирана е една от посочените в това ръководство за употреба комбинации от режещ инструмент и предпазител.
- Режещият инструмент и предпазителят са монтирани правилно.
- Към моторната косачка са монтирани оригинални принадлежности на STIHL.
- Принадлежностите са монтирани правилно.

▲ ПРЕДУПРЕЖДЕНИЕ

- При състояние, неотговарящо на изискванията за техническа безопасност, е възможно конструктивни части вече да не функционират правилно, а предпазните устройства - да не действат. Може да се стигне до сериозни наранявания на хора или смърт.
 - ▶ Да се работи с изправна моторна косачка.
 - ▶ Ако моторната косачка е замърсена или мокра: почистете моторната косачка и я оставете да изсъхне.
 - ▶ Да не се правят конструктивни промени по моторната косачка. Изключение: монтаж на една от посочените в това ръководство за употреба комбинации от режещ инструмент и предпазител.
 - ▶ Ако елементите за управление не функционират: не работете с моторната косачка.
 - ▶ Да не се монтират режещи инструменти от метал.
 - ▶ Към моторната косачка да се монтират оригинални принадлежности на STIHL.
 - ▶ Режещият инструмент и предпазителят да се монтират така, както е описано в това ръководство за употреба.
 - ▶ Монтирайте принадлежностите така, както е описано в това ръководство за употреба или както е описано в ръководството за употреба на принадлежностите.

- ▶ Да не се вкарват никакви предмети в отворите на моторната косачка.
- ▶ Сменете износените или повредени указателни табелки.
- ▶ При съмнения се обърнете към специализиран търговски обект на STIHL.

4.6.2 Предпазител

Предпазителят се намира в състояние, съответстващо на изискванията за безопасност, когато са изпълнени следните условия:

- Предпазителят не е повреден.
- Ножът-резач за отрязване на нишката за косене е правилно монтиран към апарата.

▲ ПРЕДУПРЕЖДЕНИЕ

- При състояние на апарата, не отговарящо на изискванията за техническа безопасност, частите му не могат да функционират нормално и предпазните устройства престават да действат. Ползвателят може да получи тежки травми.
 - ▶ Да се работи само с неповреден /изправен предпазител.
 - ▶ За да се работи с моторната косачка, ножът-резач за отрязване на нишката за косене трябва да е монтиран правилно.
 - ▶ При съмнения и въпроси обърнете се към сътрудник в специализиран търговски обект на фирма STIHL.

4.6.3 Глава за косене

Главата за косене се намира в състояние, съответстващо на изискванията за безопасност, когато са изпълнени следните условия:

- Главата за косене не е повредена.
- Главата за косене не е блокирана.
- Кордите за косене са правилно поставени.

- Ако се използва глава за косене PolyCut с пластмасови ножове:
 - Пластмасовите ножове не са повредени и нямат пукнатини.
 - Пластмасовите ножове са монтирани правилно.
- Границите на износване не са надхвърлени.

▲ ПРЕДУПРЕЖДЕНИЕ

- В състояние, което не отговаря на изискванията за безопасност, части на главата за косене, кордата за косене или пластмасовите ножове могат да се разхлабят и да изхвърчат. Може да се стигне до сериозни наранявания на хората.
 - ▶ Да се работи само с неповредена глава за косене.
 - ▶ Ако се използва глава за косене PolyCut с пластмасови ножове: работете с пластмасови ножове в изправно състояние.
 - ▶ Кордите за косене или пластмасовите ножове да не се заменят с предмети от метал.
 - ▶ Съблюдавайте и спазвайте границите на износване.
 - ▶ При съмнения се обърнете към специализиран търговски обект на STIHL.

4.6.4 Акумулатор

Акумулаторът е в състояние, съобразено с изискванията за безопасност, ако следните условия са изпълнени:

- Акумулаторът не е повреден.
- Акумулаторът е чист и сух.
- Акумулаторът функционира и не е променен.

▲ ПРЕДУПРЕЖДЕНИЕ

- В състояние, което не е съобразено с изискванията за безопасност, акумулаторът вече не може да функционира безопасно. Хората могат да получат тежки наранявания.
 - ▶ Работете с неповреден и функциониращ акумулатор.
 - ▶ Не зареждайте повреден или дефектен акумулатор.
 - ▶ Ако акумулаторът е замърсен или мокър: Почистете акумулатора и го оставете да изсъхне.
 - ▶ Не променяйте акумулатора.
 - ▶ Не пъхайте предмети в отворите на акумулатора.
 - ▶ Не свързвайте електрическите контакти на акумулатора с метални предмети и не предизвиквайте късо съединение.
 - ▶ Не отваряйте акумулатора.
 - ▶ Износените или повредени указателни табелки трябва да се сменят.
- От повредения акумулатор може да излезе течност. Ако течността влезе в контакт с кожата или очите, те може да се раздразнят.
 - ▶ Избягвайте контакт с течността.
 - ▶ Ако има контакт с кожата: измийте засегнатите места по кожата обилно с вода и сапун.
 - ▶ Ако има контакт с очите: промийте очите най-малко за 15 минути обилно с вода и потърсете лекар.
- Повреден или дефектен акумулатор може да мирише необичайно, да дими или да гори. Това може да доведе до тежки наранявания или смърт за хората и може да възникнат материални щети.
 - ▶ Ако акумулаторът мирише необичайно или дими: не използвайте акумулатора и го дръжте далеч от запалими вещества.
 - ▶ Ако акумулаторът гори: опитайте се да угасите акумулатора с пожарогасител или с вода.

4.6.5 Зарядно устройство

Зарядното устройство се намира в състояние, съответстващо на изискванията за безопасност, когато са изпълнени следните условия:

- Зарядното устройство не е повредено.
- Зарядното устройство е чисто и сухо.

▲ ПРЕДУПРЕЖДЕНИЕ

- При състояние на апарата, неотговарящо на изискванията за техническа безопасност, частите му не могат да функционират нормално и предпазните устройства престават да действат. Може да се стигне до сериозни наранявания на хора или смърт.
 - ▶ Да се използва изправно зарядно устройство.
 - ▶ Ако зарядното устройство е замърсено или мокро: то трябва да се почисти и да се остави да изсъхне.
 - ▶ Не бива да се правят конструктивни промени на зарядното устройство.
 - ▶ Да не се вкарват никакви предмети в отворите на зарядното устройство.
 - ▶ Електрическите контакти на зарядното устройство да не се присъединяват или свързват накъсо с метални предмети.
 - ▶ Зарядното устройство да не се отваря.

4.7 Процес на работа

▲ ПРЕДУПРЕЖДЕНИЕ

- В някои ситуации ползвателят не може да работи концентрирано. Тогава ползвателят може да се спъне, падне и тежко да се нарани.
 - ▶ Необходимо е да се работи спокойно и съсредоточено.
 - ▶ Ако условията на видимост или осветление са лоши: да не се работи с моторната косачка.
 - ▶ С моторната косачка може да работи само един човек.

- ▶ Водете режещия инструмент близо до земята.
- ▶ Да се внимава за срещани препятствия.
- ▶ При работа ползвателят трябва да застане твърдо върху земята и да пази равновесие.
- ▶ При признаци на умора: направете пауза.
- Ползвателят може да се пореже при докосване на въртящия се режещ инструмент. Ползвателят може да бъде сериозно ранен.
 - ▶ Да не се докосва въртящият се режещ инструмент.
 - ▶ Ако режещият инструмент се блокира от предмет: изключете моторната косачка и свалете акумулаторната батерия. Едва тогава отстранете предмета.
- Ако по време на работа моторната косачка се промени или започне да се държи необичайно, това означава, че състоянието ѝ може да не съответства на изискванията за техническа безопасност. Това може да доведе до тежко нараняване на хора и до материални щети.
 - ▶ В този случай трябва да се прекъсне работа, да се извади акумулаторната батерия и да се потърси специализиран търговски обект на фирма STIHL.
- По време на работа моторната косачка може да предизвика вибрации.
 - ▶ Слагайте ръкавици.
 - ▶ Правете почивки в процеса на работа.
 - ▶ При поява на признаци за нарушено кръвооросяване: посетете лекар.

- Ако по време на работа режещият инструмент се натъкне на чужд предмет, той или части от него могат да изхвърчат нагоре с висока скорост. Това може да причини тежки наранявания на хора и материални щети.
 - ▶ Отстранете чуждите предмет от работната зона.
- При отпускане на лоста за включване/изключване режещият инструмент продължава да се върти още кратко време. Може да се стигне до сериозни наранявания на лица.
 - ▶ Да се изчака, докато режещият инструмент окончателно спре да се върти.

4.8 Зареждане

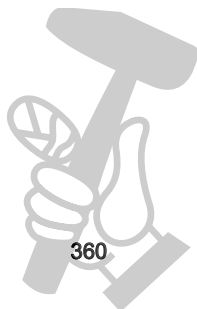
▲ ПРЕДУПРЕЖДЕНИЕ

- По време на зареждането повредено или дефектно зарядно устройство може необичайно да мирише или да пуши. Това може да причини наранявания на хора и материални щети.
 - ▶ Извадете щепсела за свързване с електрическата мрежа от контакта.
- При недостатъчно отвеждане на топлина зарядното устройство може да прегрее и да предизвика пожар. Може да се стигне до тежки наранявания и смърт на хора и до материални щети.
 - ▶ Не покривайте зарядното устройство.

4.9 Свързване към електрическата мрежа

Докосване до токопроводящите части може да настъпи по следните причини:

- Захранващият кабел или удължителният проводник е повреден.
- Щепселът на захранващия кабел или удължителния проводник е повреден.
- Контактът не е монтиран правилно.



⚠ ОПАСНОСТ

- Докосването на токопроводящите части може да доведе до електрически удар. Ползвателят може да получи тежки, дори смъртоносни наранявания.
 - ▶ Уверете се, че захранващият кабел, удължителният кабел и щепселът не са повредени.



Ако захранващият кабел или удължителният проводник е повреден:

- ▶ Не докосвайте повреденото място.
 - ▶ Извадете щепсела за свързване с електрическата мрежа от контакта.
- ▶ Хващайте захранващия кабел, удължителния проводник и техните мрежови щепсели само със сухи ръце.
 - ▶ Вкарайте мрежовия щекер на захранващия кабел или удължителния проводник в правилно монтиран контакт с предпазител със защитна контактна система.
 - ▶ Свържете зарядно устройство чрез защитен прекъсвач срещу утечен ток (30 mA, 30 ms).
- Повреден или неподходящ удължителен проводник може да предизвика електрически удар. Може да се стигне до сериозни наранявания на хора или смърт.
 - ▶ Използвайте удължителен проводник с правилно избрано сечение,  20.4.

⚠ ПРЕДУПРЕЖДЕНИЕ

- Неправилно напрежение или неправилна честота в електрическата мрежа може да доведе по време на зареждането до свръхнапрежение в зарядното устройство. Зарядното устройство може да се повреди.
 - ▶ Убедете се, че напрежението и честотата в електрическата мрежа съвпадат с данните, посочени на табелката на зарядното устройство.
- Неправилно прокаран захранващ кабел и удължителен проводник могат лесно да се повредят, а и хората ще се спъват в него. Това може да стане причина за травми на хората и за повреждане на захранващия или удължителния проводник.
 - ▶ Прокарайте и обозначете захранващия кабел и удължителния проводник така, че хората да не се спъват в тях.
 - ▶ Прокарайте захранващия кабел и удължителния проводник така, че да не са обтегнати или преплетени.
 - ▶ Прокарайте захранващия кабел и удължителния проводник така, че да не се повредят, прегънат или сплескат, или трият.
 - ▶ Пазете захранващия кабел и удължителния проводник от топлина, масло и химикали.
 - ▶ Захранващият кабел и удължителният проводник се прокарват по суха основа.
- По време на работа удължителният проводник се нагрява. Ако образуваната топлина не се отвежда, тя може да предизвика пожар.
 - ▶ В случай, че се използва кабелен барабан: кабелът трябва изцяло да се отбие от барабана.
- Ако в стената са разположени електрически проводници и тръби, те могат да се повредят, когато зарядното устройство се монтира на стената.

Контактът с електрически проводници може да доведе до електрически удар. Това може да доведе до тежко нараняване на хора и до материални щети.

- ▶ Убедете се, че на предвиденото място в стената не преминават електрически проводници и тръби.
- Ако зарядното устройство не е монтирано на стената така, както е описано в настоящото ръководство за употреба, то зарядното устройство или акумулаторната батерия може да падне или зарядното устройство да се нагрее прекомерно. Това може да причини тежки наранявания на хора и материални щети.
 - ▶ Монтирайте зарядното устройство на стената така, както е описано в настоящото ръководство за употреба.
- Ако зарядното устройство с поставена в него акумулаторна батерия се монтира на стената, акумулаторната батерия може да падне от зарядното устройство. Това може да причини тежки наранявания на хора и материални щети.
 - ▶ Най-напред монтирайте зарядното устройство на стената и едва след това поставете в него акумулаторната батерия.

4.10 Транспортиране

4.10.1 Моторна косачка

▲ ПРЕДУПРЕЖДЕНИЕ

- При транспортиране моторната косачка може да се преобърне или да се измести. Това може да причини тежки наранявания на хора и материални щети.
 - ▶ Извадете акумулаторната батерия.
- ▶ С обтяжни колани, ремъци или мрежа обезопасете моторната косачка така, че да не може да се обърне или измести.



4.10.2 Акумулаторна батерия

▲ ПРЕДУПРЕЖДЕНИЕ

- Акумулаторната батерия не е защитена срещу всички въздействия на околната среда. Ако акумулаторната батерия се подложи на неподходящи въздействия на околната среда, тя може да се повреди и могат да възникнат материални щети.
 - ▶ Не бива да се транспортира повредена акумулаторна батерия.
 - ▶ Акумулаторната батерия да се транспортира в електрически непроводима опаковка.
- При транспортирането акумулаторната батерия може да се преобърне или да се измести. Това може да причини тежки наранявания на хора и материални щети.
 - ▶ Акумулаторната батерия трябва да се опакова така в опаковката, че да не може да се мести.
 - ▶ Подсигурете опаковката така, че да не може да се движи.

4.10.3 Зарядно устройство

▲ ПРЕДУПРЕЖДЕНИЕ

- При транспортирането зарядното устройство може да се преобърне или да се измести. Това може да причини тежки наранявания на хора и материални щети.
 - ▶ Извадете щепсела от контакта.
 - ▶ Извадете акумулаторната батерия.
 - ▶ Обезопасете зарядното устройство с обтяжни ремъци, ремъци или мрежа така, че да не се преобърне или движи.
- Захранващият кабел не е предвиден за носене на зарядното устройство. Захранващият кабел и зарядното устройство могат да бъдат повредени.
 - ▶ Развийте захранващия кабел и го закрепете към зарядното устройство.

4.11 Съхранение

4.11.1 Моторна косачка

⚠ ПРЕДУПРЕЖДЕНИЕ

- Децата не могат да разпознаят и оценят опасностите, свързани с моторната косачка. Децата могат да бъдат сериозно наранени.



- ▶ Извадете акумулаторната батерия.

- ▶ Моторната косачка да се съхранява извън обсега на деца.

- Електрическите контакти на моторната косачка и металните й конструктивни части могат да кородират от влагата. Моторната косачка може да се повреди.



- ▶ Извадете акумулаторната батерия.

- ▶ Моторната косачка да се съхранява в чисто и сухо състояние.

4.11.2 Акумулаторна батерия

⚠ ПРЕДУПРЕЖДЕНИЕ

- Децата не могат да разпознават и оценяват опасности, свързани с акумулаторната батерия. Децата могат да бъдат сериозно наранени.
 - ▶ Акумулаторната батерия да се съхранява извън обсега на деца
- Акумулаторната батерия не е защитена срещу всички въздействия на околната среда. Ако акумулаторната батерия бъде подложена на неподходящи въздействия от околната среда, тя може да се повреди.
 - ▶ Акумулаторната батерия да се съхранява в чисто и сухо състояние.
 - ▶ Акумулаторната батерия да се съхранява в затворено помещение.
 - ▶ Акумулаторната батерия да се съхранява отделно от моторната косачка и от зарядното устройство.
 - ▶ Акумулаторната батерия да се съхранява в електрически непроеводима опаковка.
 - ▶ Съхранявайте акумулаторната батерия в температурен диапазон между – 10 °C и + 50 °C.

4.11.3 Зарядно устройство

⚠ ПРЕДУПРЕЖДЕНИЕ

- Децата не могат да разпознаят и оценят опасности, свързани със зарядното устройство. Може да се стигне до сериозни наранявания на деца или дори до смърт.
 - ▶ Извадете акумулаторната батерия.
 - ▶ Зарядното устройство да се съхранява извън обсега на деца.

- Зарядното устройство не е защитено срещу всички въздействия на околната среда. Ако зарядното устройство бъде подложено на неподходящи въздействия от околната среда, то може да се повреди.
 - ▶ Извадете акумулаторната батерия.
 - ▶ Ако зарядното устройство се е загреяло: охладете зарядното устройство.
 - ▶ Зарядното устройство да се съхранява в чисто и сухо състояние.
 - ▶ Зарядното устройство да се съхранява в затворено помещение.
 - ▶ Зарядното устройство да се съхранява в температурен диапазон между + 5 °C и + 40 °C.
- Захранващият кабел не е предвиден за носене или окачване на зарядното устройство. Захранващият кабел и зарядното устройство могат да се повредят.
 - ▶ Зарядното устройство се захваща и се държи за корпуса. На зарядното устройство се намира жлебче за удобно повдигане на зарядното устройство.
 - ▶ Зарядното устройство се закача към стенния държач.

4.12 Почистване, поддръжка и ремонт

▲ ПРЕДУПРЕЖДЕНИЕ

- Ако по време на почистване, поддръжка и ремонт на моторната косачка акумулаторната батерия е монтирана, то моторната косачка може да се включи по невнимание. Това може да доведе до тежко нараняване на хора и до материални щети.
 - ▶ Извадете акумулаторната батерия.



- Агресивните почистващи препарати, почистването с водна струя или остри предмети могат да повредят моторната косачка, предпазителя, режещия инструмент, акумулаторната батерия и зарядното

устройство. Ако моторната косачка, предпазителят, режещият инструмент, акумулаторната батерия или зарядното устройство не са почистени правилно, частите им няма да функционират нормално, а предпазните устройства ще престанат да действат. Може да се стигне до сериозни наранявания на хората.

- ▶ Моторната косачка, предпазителят, режещият инструмент, акумулаторната батерия и зарядното устройство да се почистват така, както е описано в настоящото ръководство за употреба.
- Ако моторната косачка, предпазителят, режещият инструмент, акумулаторната батерия или зарядното устройство не се поддържат или ремонтират правилно, частите им няма да функционират нормално, а предпазните устройства ще престанат да действат. Може да се стигне до сериозни наранявания на хора или смърт.
 - ▶ Не бива самостоятелно да се прави поддръжка или ремонт на моторната косачка, предпазителя, режещия инструмент, акумулаторната батерия и зарядното устройство.
 - ▶ При необходимост от поддръжка и ремонт на моторната косачка, предпазителя, режещия инструмент, акумулаторната батерия и зарядното устройство: обърнете се към специалист в специализиран търговски обект на STIHL.

5 Подготовка на моторната косачка за работа

5.1 Подготовка на моторната косачка за работа

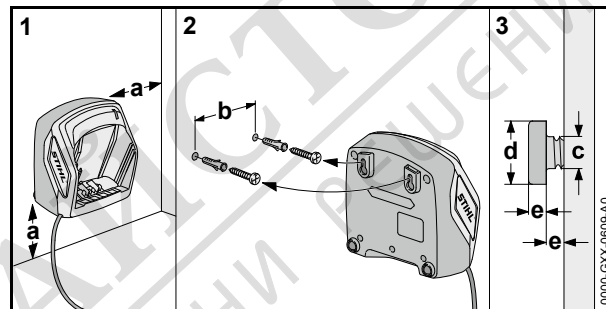
Преди започване на работа е необходимо да се извършат следните стъпки:

- ▶ Уверете се, че следните части се намират в състояние, отговарящо на изискванията за техническата безопасност:
 - моторна косачка, [1](#) 4.6.1.
 - предпазител, [1](#) 4.6.2.
 - глава за косене, [1](#) 4.6.3.
 - акумулаторна батерия, [1](#) 4.6.4.
 - зарядно устройство, [1](#) 4.6.5.
- ▶ Проверете акумулаторната батерия, [1](#) 11.2.
- ▶ Заредете докрай акумулаторната батерия, [1](#) 6.2.
- ▶ Почистете моторната косачка, [1](#) 16.1.
- ▶ Монтирайте отдалечителния елемент, [1](#) 7.1.
- ▶ Монтирайте предпазителя, [1](#) 7.2.
- ▶ Монтирайте кръговата обхващаща ръкохватка, [1](#) 7.3.
- ▶ Монтирайте главата за косене, [1](#) 7.4.1.
- ▶ Настройте кръговата обхващаща ръкохватка, [1](#) 8.1.
- ▶ Проверете елементите на управлението, [1](#) 11.1.
 - ▶ Ако по време на проверката на елементите за управление 3 светодиода мигат в червено: извадете акумулаторната батерия и се обърнете към специализиран търговски обект на STIHL. Има неизправност в моторната косачка.
- ▶ Ако посочените стъпки не могат да се извършат: не използвайте моторната косачка и се обърнете към специализиран търговски обект на фирма STIHL.

6 Зареждане на акумулатора и светодиодите

6.1 Монтиране на зарядното устройство на стената

Зарядното устройство може да се монтира на стена.



- ▶ Зарядното устройство трябва да се монтира на стената така, че да са изпълнени следните условия:

- Да се използва подходящ фиксиращ материал.
- Зарядното устройство трябва да стои хоризонтално.
- Следните размери са спазени:
 - a = най-малко 100 mm
 - b (за AL 101) = 75 mm
 - b (за AL 300 и AL 500) = 120 mm
 - c = 4,5 mm
 - d = 9 mm
 - e = 2,5 mm

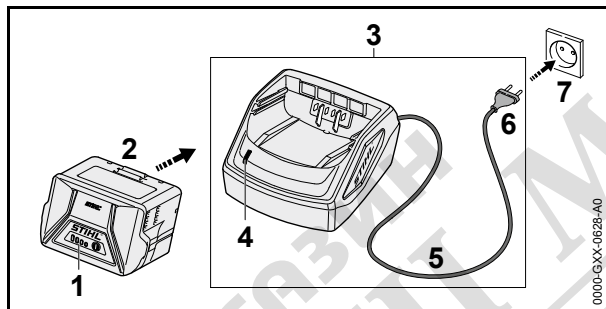
6.2 Зареждане на акумулаторната батерия

Времето на зареждане зависи от различни външни фактори, като например от температурата на акумулаторната батерия или от температурата на околната среда. Фактическото време на зареждане може

да се различава от посоченото време. Времето за зареждане е посочено в линка www.stihl.com/charging-times.

Когато щепселът за свързване с електрическата мрежа е вкаран в контакт и акумулаторната батерия е поставена в зарядното устройство, процесът на зареждане започва автоматично. Когато акумулаторната батерия се зареди напълно, зарядното устройство автоматично се изключва.

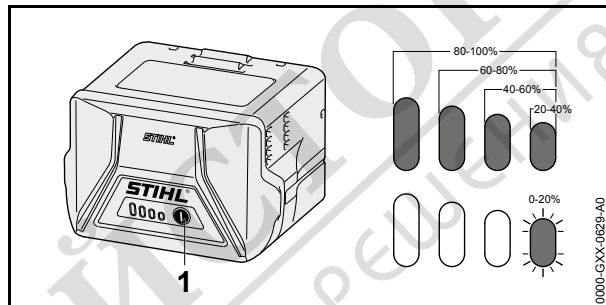
По време на зареждането акумулаторната батерия и зарядното устройство се нагряват.



- ▶ Вкарайте щепсела (6) в лесно достъпен контакт (7). Зарядното устройство (3) извършва автотест. Светодиодът (4) свети ок. 1 секунда в зелено и ок. 1 секунда в червено.
- ▶ Прекарайте захранващия кабел (5).
- ▶ Вкарайте акумулаторната батерия (2) във водачите на зарядното устройство (3) и я натиснете до упор. Светодиодът (4) свети в зелено. Светодиодите (1) светят в зелено и акумулаторната батерия (2) се зарежда.
- ▶ Ако светодиодът (4) и светодиодите (1) вече не светят: акумулаторната батерия (2) е напълно заредена и може да бъде извадена от зарядното устройство (3).

- ▶ Ако зарядното устройство (3) вече не се използва: извадете мрежовия щепсел (6) от контакта (7).

6.3 Показване на състоянието на зареждане



- ▶ Натиснете бутона (1). Светодиодите светят в продължение припл. на 5 секунди в зелено и показват състоянието на зареждането.
- ▶ Ако десният светодиод мига в зелен цвят: заредете акумулаторната батерия.

6.4 Светодиоди (LED) на акумулаторната батерия

Светодиодите могат да показват състоянието на зареждане или наличието на неизправности в акумулаторната батерия. Светодиодите могат да светят или да мигат в зелено или в червено.

Когато светодиодите светят или мигат в зелено, те показват състоянието на зареждане.

- ▶ Когато светодиодите светят или мигат в червено: отстранете неизправностите, 19. В моторната косачка или в акумулаторната батерия има неизправност.

6.5 Светлинен диод (LED) на зарядното устройство

Със светодиода се показва състоянието на зарядното устройство.

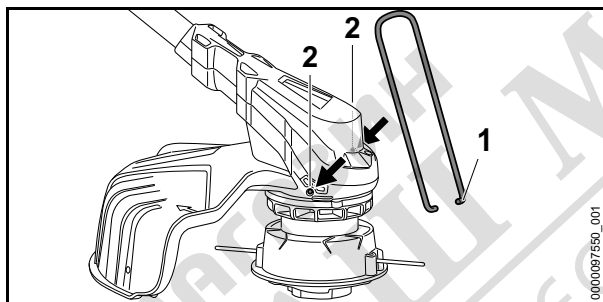
Ако светодиодът свети в зелено, това означава, че акумулаторната батерия се зарежда.

- ▶ Ако светодиодът мига в червено: да се отстранят неизправностите.
В зарядното устройство има неизправност.

7 Сглобяване на моторната косачка

7.1 Монтаж на отдалечителния елемент

- ▶ Изключете моторната косачка и извадете акумулаторната батерия.

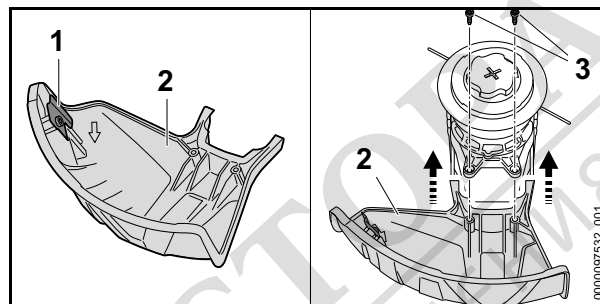


- ▶ Поставете краищата на отдалечителния елемент (1) в отворите (2) на корпуса.

Отдалечителният елемент (1) не бива да се демонтира отново.

7.2 Монтаж на предпазителя

- ▶ Изключете моторната косачка и извадете акумулаторната батерия.

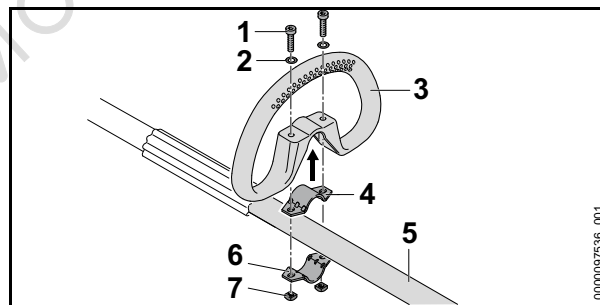


Ножът за отрязване на кордата (1) е вече вграден в предпазителя (2) и не бива да се демонтира.

- ▶ Вкарайте предпазителя (2) до упор във водачите на корпуса.
Предпазителят (2) се завършва на една равнина с корпуса.
- ▶ Навийте и затегнете винтовете (3).
Предпазителят (2) не бива да се демонтира отново.

7.3 Монтаж на кръговата обхващаща ръкохватка

- ▶ Изключете моторната косачка и извадете акумулаторната батерия.



- ▶ Поставете фиксиращата скоба (4) в кръговата обхващаща ръкохватка (3).
- ▶ Поставете кръговата обхващаща ръкохватка (3) заедно с фиксиращата скоба (4) на стембовидното тяло (5).

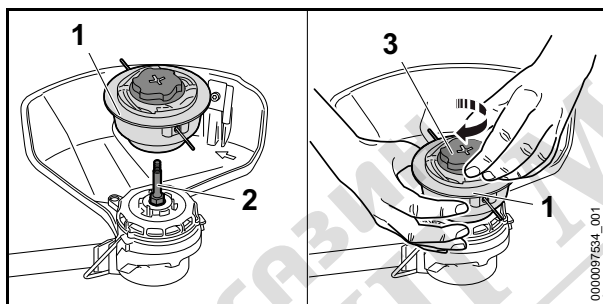
- ▶ Поставете шайбите (2) върху винтовете (1).
- ▶ Натиснете фиксиращата скоба (6) към стебловидното тяло (5).
- ▶ Прекарайте винтовете (1) през отворите в кръговата обхващаща ръкохватка (3) и във фиксиращите скоби (4 и 6).
- ▶ Завинтете гайките (7) и ги затегнете здраво.

7.4 Монтаж и демонтаж на главата за косене

7.4.1 Глава за косене AutoCut C 6-2:

Монтиране на главата за косене

- ▶ Изключете моторната косачка и извадете акумулаторната батерия.



- ▶ Поставете главата за косене (1) на вала (2).
- ▶ Хванете здраво главата за косене (1) с ръка.
- ▶ Завъртете капачката (3) по посока на часовниковата стрелка и затегнете на ръка.

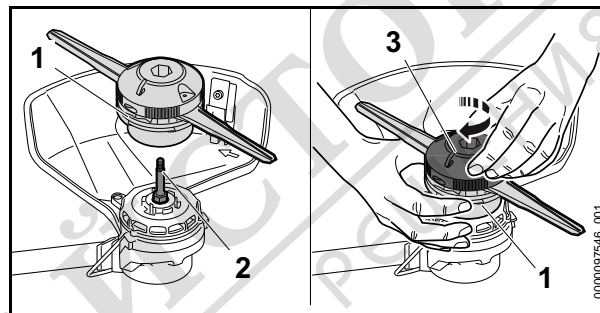
Демонтиране на главата за косене

- ▶ Изключете моторната косачка и извадете акумулаторната батерия.
- ▶ Хванете здраво главата за косене с ръка.
- ▶ Въртете капачката обратно на часовниковата стрелка на ръка, докато главата за косене може да се свали.

7.4.2 Глава за косене PolyCut 6-2

Монтиране на главата за косене

- ▶ Изключете моторната косачка и извадете акумулаторната батерия.



- ▶ Поставете главата за косене (1) на вала (2).
- ▶ Хванете здраво главата за косене (1) с ръка.
- ▶ Завъртете горната част (3) по посока на часовниковата стрелка и затегнете на ръка.

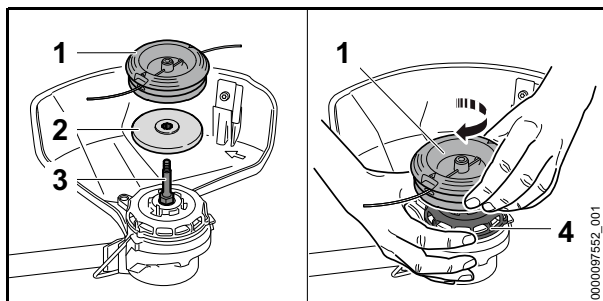
Демонтиране на главата за косене

- ▶ Изключете моторната косачка и извадете акумулаторната батерия.
- ▶ Хванете здраво главата за косене с ръка.
- ▶ Въртете горната част обратно на часовниковата стрелка на ръка, докато главата за косене може да се свали.

7.4.3 Глава за косене DuroCut 5-2

Монтиране на главата за косене

- ▶ Изключете моторната косачка и извадете акумулаторната батерия.



- ▶ Поставете притискателния диск (2) върху вала (3) така, че по-малкият диаметър да сочи нагоре.
- ▶ Поставете главата за косене (1) на вала (3).
- ▶ Дръжте здраво вентилаторната перка (4) с ръка.
- ▶ Завъртете главата за косене (1) по посока на часовниковата стрелка и затегнете на ръка.

Демонтиране на главата за косене

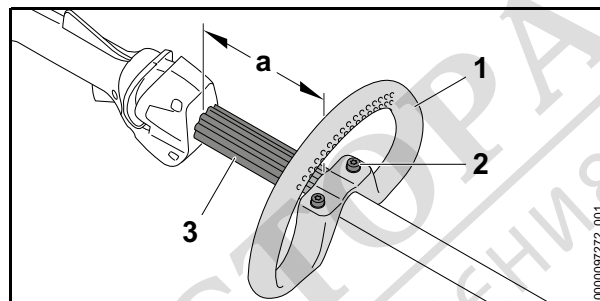
- ▶ Изключете моторната косачка и извадете акумулаторната батерия.
- ▶ Дръжте здраво вентилаторната перка с ръка.
- ▶ Отвийте главата за косене по посока, обратна на часовниковата стрелка.
- ▶ Свалете притискателния диск.

8 Настройване на моторната косачка за ползвателя

8.1 Регулиране и настройване на кръговата обхващаща ръкохватка

Кръговата обхващаща ръкохватка може да се настрои в различни позиции в зависимост от приложението ѝ и ръста на ползвателя.

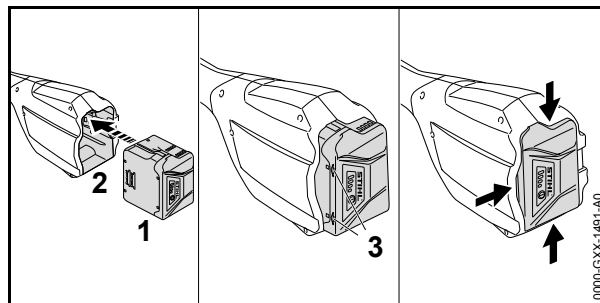
- ▶ Изключете моторната косачка и извадете акумулаторната батерия.



- ▶ Развийте винтовете (2).
- ▶ Преместете кръговата обхващаща ръкохватка (1) така в желаната позиция, че да бъдат изпълнени следните условия:
 - Отдалечителният елемент (3) пасва между кръговата обхващаща ръкохватка (1) и дръжката за управление.
 - a = максимум 30 см
- ▶ Затегнете винтовете (2) така, че кръговата обхващаща ръкохватка (1) да не може да се върти около стебловидното тяло.

9 Поставяне и изваждане на акумулатора

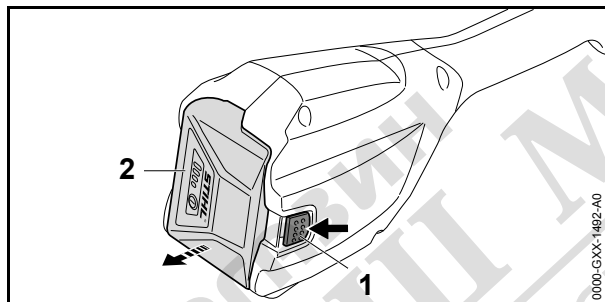
9.1 Поставяне на акумулатора



- ▶ Натиснете акумулаторната батерия (1) в приемния му отвор (2), докато се чуе щракване. Стрелките (3) на акумулатора (1) остават видими, а акумулаторът (1) е вкаран в приемния си отвор (2). Между моторната косачка и акумулаторната батерия (1) няма електрически контакт.
- ▶ Натиснете акумулатора (1) до упор в приемния му отвор (2). Акумулаторната батерия (1) зацепва при второто щракване и се затваря на една равнина с корпуса на моторната косачка.

9.2 Изваждане на акумулаторната батерия

- ▶ Сложете моторната косачка на плоска повърхност.
- ▶ Дръжте едната си ръка пред приемния отвор на акумулатора, за да не изпадне акумулатора (2).



- ▶ С другата ръка натиснете блокиращия лост (1). Сега акумулаторът (2) е разблокиран и може да се извади.

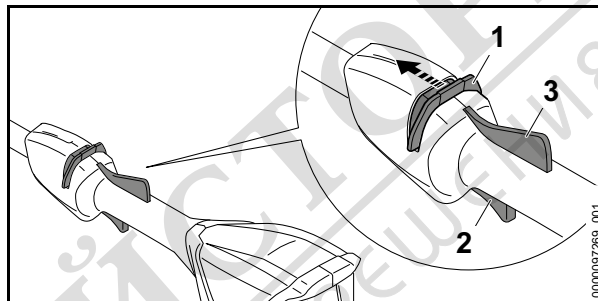
10 Включване и изключване на моторната косачка

10.1 Включване на моторната косачка

- ▶ Хванете моторната косачка с едната си ръка за дръжката за управление така, че палецът Ви да обхваща дръжката за управление.

10 Включване и изключване на моторната косачка

- ▶ С другата ръка дръжте моторната косачка за кръговата обхващаща ръкохватка или за маркуча на ръкохватката така, че палецът да обхваща кръговата обхващаща ръкохватка или маркуча на ръкохватката.



- ▶ Избутайте напред с палеца освобождаващия шибър (1) в посока на кръговата обхващаща ръкохватка и го задръжте.
- ▶ Натиснете лоста за ръчно включване/изключване (2) с показалеца си и го задръжте натиснат. Моторната косачка ускорява и режещият инструмент се върти.

Освобождаващият шибър (1) може да се пусне.

Ако ергономичният лост (3) е натиснат, лостът за ръчно включване/изключване (3) остава деблокиран. По този начин лостът за ръчно включване/изключване може да бъде пуснат и натиснат отново, без освобождаващият шибър да трябва да бъде плъзган отново в посока към кръговата обхващаща ръкохватка.

Когато лостът за ръчно включване/изключване (2) и ергономичният лост (3) бъдат пуснати, лостът за ръчно включване/изключване (2) е блокиран. Освобождаващият шибър (1) трябва да бъде плъзнат отново в посока към кръговата обхващаща ръкохватка и да бъде задръжан, за да може лостът за ръчно включване/изключване (2) да бъде деблокиран.

10.2 Изключване на моторната косачка

- ▶ Пуснете лоста за ръчно включване/изключване и Ergo лоста.

- ▶ Изчакайте, докато режещият инструмент престане да се върти.
- ▶ Ако режещият нож продължава да се върти: извадете акумулаторната батерия и се обърнете към специализиран търговски обект на STIHL. Моторната косачка е дефектна.

11 Проверка на моторната косачка и на акумулаторната батерия

11.1 Проверка на елементите на управлението

Освобождаващ шибър, Ерго лост и лост за ръчно включване/изключване

- ▶ Извадете акумулаторната батерия.
- ▶ Опитайте се да натиснете лоста за ръчно включване/изключване без да задействате освобождаващия шибър.
- ▶ Ако лостът за ръчно включване/изключване позволява да бъде натиснат, моторната косачка да не се използва и да се потърси помощта на сътрудник в специализиран търговски обект на фирма STIHL. Освобождаващият шибър е дефектен.
- ▶ Избутайте напред с палеца освобождаващия шибър в посока на кръговата обхващаща ръкохватка и го задръжте.
- ▶ Натиснете Ерго лоста и го задръжте натиснат.
- ▶ Натиснете лоста за ръчно включване/изключване. Освобождаващият шибър може да се пусне.
- ▶ Пуснете лоста за ръчно включване/изключване и Ерго лоста.
- ▶ Ако освобождаващият шибър, лостът за ръчно включване/изключване или Ерго лостът са трудно подвижни или не се връщат автоматично в изходна позиция: не използвайте моторната косачка и се обърнете към специализиран търговски обект на STIHL. Освобождаващият шибър, лостът за ръчно включване/изключване или Ерго лостът е дефектен.

Включване на апарата за подрязване на жив плет

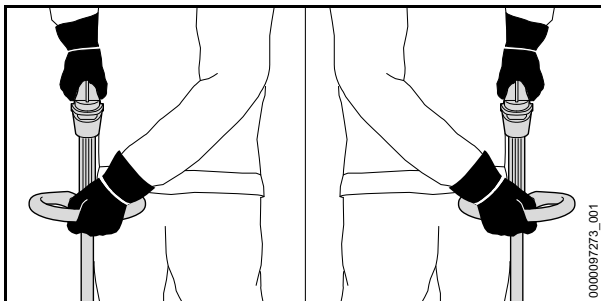
- ▶ Поставете акумулаторната батерия.
- ▶ Преместете освобождаващия шибър в посока към кръговата обхващаща ръкохватка и го задръжте.
- ▶ Натиснете лоста за ръчно включване/изключване и го задръжте натиснат. Режещият инструмент се върти.
- ▶ Ако 3 светодиода мигат в червено: извадете акумулаторната батерия и се обърнете към специализиран търговски обект на STIHL. Има неизправност в моторната косачка.
- ▶ Освободете лоста за ръчно включване/изключване. След кратко време режещият инструмент престава да се върти.
- ▶ Ако режещият инструмент продължава да се върти: извадете акумулаторната батерия и се обърнете към специализиран търговски обект на STIHL. Моторната косачка е дефектна.

11.2 Проверете акумулаторната батерия

- ▶ Натиснете бутона на акумулаторната батерия. Светодиодите светят или мигат.
- ▶ Ако светодиодите не светят или не мигат: акумулаторната батерия да не се използва и да се потърси помощта на сътрудник в специализиран търговски обект на STIHL. В акумулаторната батерия има неизправност.

12 Работа с моторната косачка

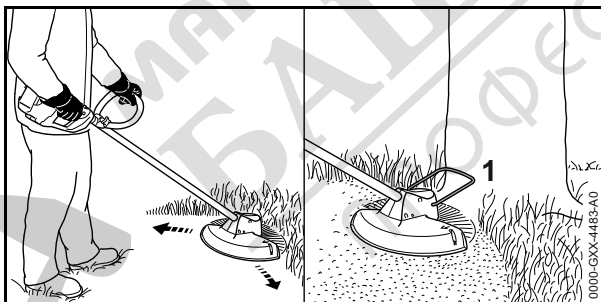
12.1 Държане и водене на моторната косачка



- ▶ Хванете моторната косачка с едната си ръка за дръжката за управление така, че палецът Ви да обхваща дръжката за управление.
- ▶ С другата си ръка дръжте моторната косачка за кръговата обхващаща ръкохватка така, че големият пръст да обхваща ръкохватката.

12.2 Косене

Разстоянието между режещия инструмент и земята определя височината на рязане.

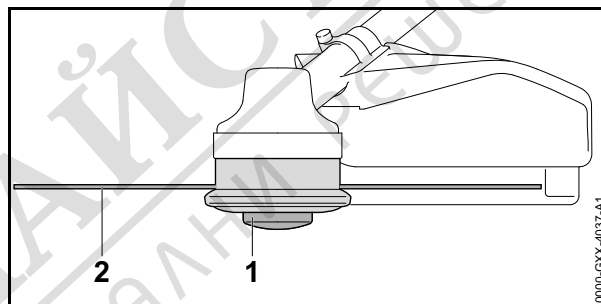


- ▶ Движете моторната косачка равномерно наляво и надясно.

- ▶ Бавно и контролирано се придвижвайте напред.
- ▶ Когато се работи с отдалечителен елемент (1): разгънете отдалечителния елемент (1) докрай.

12.3 Регулиране на кордата за косене на глави за косене AutoCut

- ▶ Леко допрете главата за косене до земята. Отпускат се около 30 mm. Ножът за отрязване на кордата в предпазителя отрязва автоматично кордата за косене до правилната дължина.



Ако кордите за косене са по-къси от 25 mm, те не могат да бъдат регулирани автоматично.

- ▶ Изключете моторната косачка и извадете акумулаторната батерия.
- ▶ Натиснете шпулата (1) на главата за косене и я задръжте натисната.
- ▶ Изтеглете на ръка кордата за косене (2).
- ▶ Ако кордите за косене (2) вече не могат да се изтеглят: сменете шпулата (1) или кордата за косене (2). Шпулата е празна.

13 След работа

13.1 След работа

- ▶ Изключете моторната косачка и извадете акумулаторната батерия.

- ▶ Ако моторната косачка е влажна: оставете косачката да изсъхне.
- ▶ Ако акумулаторната батерия е мокра: оставете акумулаторната батерия да изсъхне.
- ▶ Почистете моторната косачка.
- ▶ Почистете предпазителя.
- ▶ Почистете режещия инструмент.
- ▶ Почистете акумулаторната батерия

14 Транспортиране

14.1 Транспортиране на моторната косачка

- ▶ Изключете моторната косачка и извадете акумулаторната батерия.

Пренасяне на моторната косачка

- ▶ Носете моторната косачка с една ръка, хваната за стебловидното тяло, така, че режещият инструмент да сочи назад, а косачката да се намира в равновесно състояние.

Транспортиране на моторната косачка с превозно средство

- ▶ Закрепете моторната косачка така, че да не може да се преобърне или да се измести.

14.2 Транспортиране на акумулаторната батерия

- ▶ Изключете моторната косачка и извадете акумулаторната батерия.
- ▶ Убедете се, че акумулаторната батерия се намира в състояние, съответстващо с изискванията за техническа безопасност.
- ▶ Акумулаторната батерия да се опакова така, че да са изпълнени следните изисквания:
 - Опаковката е електрически непроводима.
 - Акумулаторната батерия не може да се движи в опаковката.

- ▶ Подсигурете опаковката така, че да не може да се движи.

Акумулаторната батерия подлежи на изискванията за транспортиране на опасни товари. Акумулаторната батерия е класифицирана като UN 3480 (литиево-йонни батерии) и е изпитана в съответствие с Ръководството на ООН и съгласно Критерии Част III, Подраздел 38.3.

С транспортните инструкции можете да се запознаете на сайтовете www.stihl.com/safety-data-sheets.

14.3 Транспортиране на зарядното устройство

- ▶ Извадете щепсела от контакта.
- ▶ Извадете акумулаторната батерия.
- ▶ Развийте захранващия кабел и го закрепете към зарядното устройство.
- ▶ Ако зарядното устройство се транспортира в превозно средство: обезопасете зарядното устройство с обтяжни ремъци, ремъци или мрежа така, че зарядното устройство да не се преобърне или движи.

15 Съхранение

15.1 Съхраняване на моторната косачка

- ▶ Изключете моторната косачка и извадете акумулаторната батерия.
- ▶ Демонтирайте патрона /шпулата на макарата.
- ▶ Моторната косачка да се съхранява така, че да бъдат изпълнени следните условия:
 - Моторната косачка се съхранява извън обсега на деца.
 - Моторната косачка е чиста и суха.

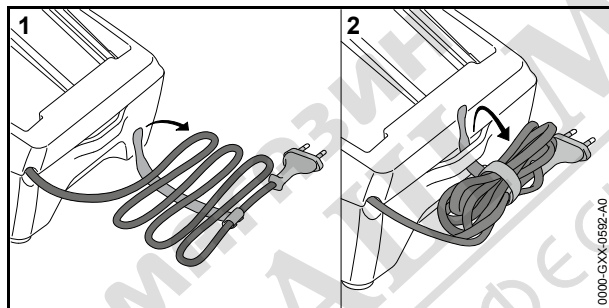
15.2 Съхраняване на акумулаторната батерия

STIHL препоръчва акумулаторната батерия да се съхранява в състояние на зареждане между 40 % и 60 % (2 светещи в зелено светодиода).

- ▶ Акумулаторната батерия да се съхранява така, че да бъдат изпълнени следните условия:
 - Акумулаторната батерия да се намира извън обсега на деца.
 - Акумулаторната батерия е чиста и суха.
 - Акумулаторната батерия да се намира в затворено помещение.
 - Акумулаторната батерия да се съхранява отделно от моторната косачка и зарядното устройство.
 - Акумулаторната батерия е поставена в електрически непроеводима опаковка.
 - Акумулаторната батерия се намира в температурен диапазон между $-10\text{ }^{\circ}\text{C}$ и $+50\text{ }^{\circ}\text{C}$.

15.3 Съхраняване на зарядното устройство

- ▶ Извадете щепсела за свързване с електрическата мрежа от контакта.
- ▶ Извадете акумулаторната батерия.



- ▶ Развийте захранващия проводник и го закрепете към зарядното устройство.
- ▶ Зарядното устройство да се съхранява така, че да бъдат изпълнени следните условия:
 - Зарядното устройство се намира извън обсега на деца.
 - Зарядното устройство е чисто и сухо.
 - Зарядното устройство се намира в затворено помещение.

- Зарядното устройство е отсъединено от акумулаторната батерия.
- Зарядното устройство не е закачено на захранващия проводник.
- Зарядното устройство се намира в температурен диапазон между $+5\text{ }^{\circ}\text{C}$ и $+40\text{ }^{\circ}\text{C}$.

16 Почистване

16.1 Почистване на моторната косачка

- ▶ Изключете моторната косачка и извадете акумулаторната батерия.
- ▶ Почистете моторната косачка с влажна кърпа.
- ▶ Почистете вентилационните отвори с четка.
- ▶ Извадете чуждите тела от приемното гнездо на акумулаторната батерия и почистете вътрешността на гнездото с влажна кърпа.
- ▶ Почистете електрическите контакти в приемния отвор на акумулатора с мека четка.
- ▶ Почистете зоната под вентилаторната перка с четчица или мека четка.

16.2 Почистване на предпазителя и на режещия инструмент

- ▶ Изключете моторната косачка и извадете акумулаторната батерия.
- ▶ Почистете предпазителя и режещия инструмент с влажна кърпа или с мека четка.

16.3 Почистване на акумулатора

- ▶ Почистете акумулатора (батерията) с влажна кърпа.

16.4 Почистване на зарядното устройство

- ▶ Извадете щепсела от контакта.
- ▶ Почистете зарядното устройство с влажна кърпа.
- ▶ Почистете вентилационните отвори с четка.

- ▶ Почистете електрическите контакти на зарядното устройство с мека четка.

17 Поддръжка /обслужване

17.1 Интервали за техническо обслужване и поддръжка

Интервалите за техническо обслужване и поддръжка зависят от условията на околната среда и работните условия. STIHL препоръчва следните интервали за техническо обслужване и поддръжка:

Ежегодно

- ▶ Моторната косачка трябва да се провери от специализиран търговски обект на STIHL.

18 Ремонт

18.1 Ремонт на моторната косачка, режещия инструмент, акумулаторната батерия и зарядното устройство

Ползвателят не може самостоятелно да ремонтира моторната косачка, режещия инструмент, акумулаторната батерия и зарядното устройство.

- ▶ Ако моторната косачка или режещият инструмент са повредени: не използвайте моторната косачка или режещия инструмент и потърсете специализиран търговски обект на STIHL.
- ▶ Ако акумулаторната батерия е дефектна или повредена: сменете акумулаторната батерия.
- ▶ Ако зарядното устройство е дефектно или повредено: сменете зарядното устройство.
- ▶ Ако захранващият кабел е дефектен или повреден: зарядното устройство да не се използва и захранващият кабел да се смени в специализиран търговски обект на фирма STIHL.

19 Отстраняване на неизправности

19.1 Отстраняване на неизправности по моторната косачка или акумулаторната батерия

Неизправност	Светодиоди на акумулаторната батерия	Причина	Начин на отстраняване
При включване моторната косачка не започва да работи.	1 светодиод мига в зелено.	Нивото на зареждане на акумулаторната батерия е твърде ниско.	▶ Заредете акумулаторната батерия.
	1 светодиод свети в червено.	Акумулаторната батерия е силно загоряла или силно се е охладила.	▶ Извадете акумулаторната батерия. ▶ Оставете акумулаторната батерия да се охлади или я загрейте.
	3 светодиода мигат в червено.	Има неизправност в моторната косачка.	▶ Извадете акумулаторната батерия. ▶ Почистете електрическите контакти в приемното гнездо на акумулаторната батерия. ▶ Поставете акумулаторната батерия. ▶ Включете моторната косачка. ▶ Ако 3 светодиода продължават да мигат в червено: не използвайте моторната косачка и се обърнете към специализиран търговски обект на STIHL.
	3 светодиода светят в червено.	Моторната косачка е прегоряла.	▶ Извадете акумулаторната батерия. ▶ Оставете моторната косачка да се охлади.
	4 светодиода мигат в червено.	В акумулаторната батерия има неизправност.	▶ Извадете акумулаторната батерия и отново я поставете. ▶ Включете моторната косачка. ▶ Ако 4 светодиода продължават да мигат в червено: не използвайте повече акумулаторната батерия и се обърнете към специализиран търговски обект на STIHL.
		Прекъсната е електрическата връзка между моторната косачка и акумулаторната батерия.	▶ Извадете акумулаторната батерия. ▶ Почистете електрическите контакти в приемното гнездо на акумулаторната батерия. ▶ Поставете акумулаторната батерия.

Неизправност	Светодиоди на акумулаторната батерия	Причина	Начин на отстраняване
		Моторната косачка или акумулаторната батерия са влажни.	▶ Оставете моторната косачка или акумулаторната батерия да изсъхнат.
Моторната косачка се самоизключва по време на работа.	3 светодиода светят в червено.	Моторната косачка е прегоряла.	▶ Извадете акумулаторната батерия. ▶ Оставете моторната косачка да се охлади.
		Има електрическа повреда.	▶ Извадете акумулаторната батерия и отново я поставете. ▶ Включете моторната косачка.
Продължителността на работа на моторната косачка е твърде кратка.		Акумулаторната батерия не е заредена напълно.	▶ Заредете акумулаторната батерия докрай.
		Експлоатационният живот на акумулаторната батерия е надхвърлен.	▶ Сменете акумулаторната батерия.
Главата за косене не може да бъде демонтирана на ръка.		Главата за косене е затегната твърде силно.	▶ Блокирайте вентилаторната перка посредством дорника. ▶ Отвийте главата за косене на ръка. ▶ Свалете дорника.
След поставяне на акумулаторната батерия в зарядното устройство процесът на зареждане не стартира.	1 светодиод свети в червено.	Акумулаторната батерия е силно загряла или силно се е охладила.	▶ Да се остави акумулаторната батерия вътре в зарядното устройство. Процесът на зареждане стартира автоматично, щом се достигне допустимият температурен диапазон.

19.2 Отстраняване на неизправности в зарядното устройство



Неизправност	Светлинен диод (LED) на зарядното устройство	Причина	Начин на отстраняване
Акумулаторът не се зарежда.	Светодиодът мига в червен цвят.	Прекъсната е електрическата връзка между зарядното устройство и акумулатора.	<ul style="list-style-type: none"> ▶ Извадете акумулаторната батерия. ▶ Почистете електрическите контакти в зарядното устройство. ▶ Поставете акумулаторната батерия.
		В зарядното устройство няма неизправности.	▶ Не използвайте повече зарядното устройство и се обърнете за консултация към сътрудник в специализиран търговски обект на STIHL.



20 Технически данни

20.1 Моторна косачка STIHL FSA 60 R

- Разрешена акумулаторна батерия: STIHL AK
- Тегло без акумулаторна батерия, режещ инструмент и предпазител: 3,3 kg
- Дължина без режещ инструмент: 1680 mm

Продължителността на работа е посочена на www.stihl.com/battery-life.

20.2 Батерия STIHL AK

- Батерия: литиева йонна (Li-ion)
- Напрежение: 36 V
- Капацитет в амперчаса Ah: виж заводска табелка
- Енергийно съдържание в Wh: виж заводска табелка
- Тегло в кг: виж заводска табелка
- Допустим температурен диапазон за използване и съхраняване: от -10°C до +50°C

20.3 Зарядно устройство STIHL AL 101

- Номинално напрежение: виж табелката с данни
- Честота: виж табелката с данни
- Номинална мощност: виж табелката с данни
- Електрически ток за зареждане: виж табелката с данни
- Допустим температурен диапазон за използване и съхраняване: от + 5 °C до + 40 °C

Продължителността на зареждането е посочена на сайтове: www.stihl.com/charging-times.

20.4 Удължителни проводници

Когато се използва удължителен проводник, жиците му в зависимост от напрежението и дължината на проводника трябва да имат поне следните сечения:

Ако номиналното напрежение върху табелката с данни е 220 V до 240 V:

- дължина на проводника до 20 m: AWG 15 / 1,5 mm²
- дължина на проводника от 20 m до 50 m: AWG 13 / 2,5 mm²

Ако номиналното напрежение върху табелката с данни е 100 V до 127 V:

- дължина на проводника до 10 m: AWG 14 / 2,0 mm²
- дължина на проводника от 10 m до 30 m: AWG 12 / 3,5 mm²

20.5 Акустични и вибрационни стойности

Коефициентът K за нивото на звуковото налягане възлиза на 2 dB(A). Коефициентът K за нивото на звукова мощност възлиза на 2 dB(A). Коефициентът K за вибрационните стойности възлиза на 2 m/s².

STIHL препоръчва да се носят антифони (защита на слуха).

- Ниво на звуково налягане L_{pA}, измерено съгласно EN 50636-2-91: 81 dB(A)
- Максимално ниво на звукова мощност L_{WA}, измерено съгласно EN 50636-2-91: 94 dB(A)
- Вибрационна стойност a_{hv}, измерена съгласно EN 50636-2-91
 - Дръжка за управление: 2,0 m/сек² (m/s²)
 - Кръгова обхващаща ръкохватка: 3,7 m/s².

Посочените вибрационни стойности са измерени по стандартизиран метод на изпитване и могат да бъдат използвани за сравнение на електрически уреди. Действително възникващите вибрационни стойности могат да се различават от посочените стойности, в

зависимост от начина на приложение. Посочените вибрационни стойности могат да бъдат използвани за първоначална оценка на вибрационното натоварване. Действителното вибрационно натоварване трябва да бъде оценено. При това могат да се вземат под внимание също и периодите от време, през които електроуредът е изключен, както и тези, през които той е включен, но работи без натоварване.

Информацията относно изпълнението на директивата за работодатели относно вибрациите 2002/44/ЕО можете да намерите на www.stihl.com/vib.

20.6 REACH

Съкращението "REACH" обозначава регламента на ЕГ (Европ. общност) за регистриране, анализ и допустимост на химическите препарати.

Информацията за изпълнение на регламента REACH е посочена по-долу www.stihl.com/reach.

21 Комбинация от режещи инструменти и предпазители

21.1 Моторна косачка STIHL FSA 60 R

Следните глави за косене са разрешени за монтиране заедно с предпазителя:

- Глава за косене AutoCut C 6-2:
 - с корда за косене „кръгла, тиха“ с диаметър от 2,0 mm или 2,4 mm
- Глава за косене PolyCut 6-2:
 - с ножове
 - с корда за косене „кръгла, тиха“ с диаметър от 2,0 mm или 2,4 mm
- Глава за косене DuroCut 5-2:
 - с корда за косене „кръгла, тиха“ с диаметър от 2,0 mm или 2,4 mm

22 Резервни части и принадлежности

22.1 Резервни части и принадлежности

STIHL С тези символи се обозначават оригинални резервни части на STIHL и оригинални принадлежности на STIHL.

Фирма STIHL препоръчва да се използват оригинални резервни части и оригинални принадлежности на STIHL.

Резервните части и принадлежностите на други производители не могат да бъдат оценени от STIHL по отношение на надеждността, безопасността и пригодността им, въпреки продължаващото наблюдение на пазара и STIHL не може да гарантира използването им.

Оригинални резервни части и оригинални принадлежности на STIHL се предлагат от специализиран търговски обект на STIHL.

23 Отстраняване /изхвърляне

23.1 Изхвърляне на стари моторни косачки, акумулаторни батерии и зарядни устройства

Информация, отнасяща се до отстраняването /изхвърлянето, може да се получи от търговеца-специалист на STIHL.

- ▶ Старите използвани моторни косачки, предпазители, режещите инструменти, акумулаторните батерии, зарядните устройства, принадлежностите и опаковките да се изхвърлят съгласно предписания, без да се замърсява околната среда.

24 Декларация на ЕС (EU) за съответствие

24.1 Моторна косачка STIHL FSA 60 R

ANDREAS STIHL AG & Co. KG
Badstraße 115
D-71336 Waiblingen
Германия

декларира на своя собствена отговорност, че

- Вид: моторна косачка, задвижвана от акумулаторна батерия
- Фабрична марка: STIHL
- Тип: FSA 60 R
- Серийна идентификация: FA04

отговаря на съответните разпоредби на директивите 2011/65/ЕС, 2006/42/ЕО, 2014/30/ЕС и 2000/14/ЕО и е разработена и произведена съгласно валидните към датата на производство версии на следните стандарти: EN 55014-1, EN 55014-2, EN 60335-1 и EN ISO 12100 при спазване на стандарта EN 50636-2-91.

За определяне на измереното и на гарантираното максимално ниво на звука (ниво на звуковата мощност) се процедира съгласно директивата 2000/14/ЕО, приложение VIII.

Участващ нотифициран орган: TÜV Rheinland Product Safety GmbH, Am Grauen Stein, 51105 Köln, Германия

- Измерено ниво на звукова мощност: 94 dB(A)
- Гарантирано максимално ниво на звука (ниво на звуковата мощност): 96 децибела /dB(A)

Техническата документация се съхранява в отдел Одобрение на продукти на ANDREAS STIHL AG & Co. KG.

Годината на производство, страната на производство и машинният номер са посочени върху моторната косачка.

Вайблинген, 27.08.2020

ANDREAS STIHL AG & Co. KG

в качеството на заместник



Dr. Jürgen Hoffmann, ръководител на отдел Данни за продукти, предписания и разрешения

24.2 Указание за конформитет на зарядното устройство STIHL AL 101

Това зарядно устройство е произведено и внесено на пазара съгласно следните директиви: 2014/35/EU, 2014/30/EU и 2011/65/EU.

Годината на производство, страната на производство и машинният номер са посочени върху зарядното устройство.

Пълната EG-декларация за конформитет може да се получи от фирмата ANDREAS STIHL AG & Co. KG, Badstraße 115, 71336 Waiblingen, .