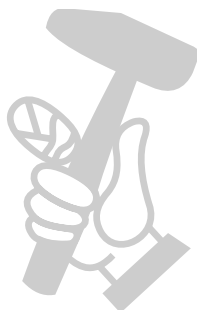


# STIHL

## STIHL RLA 240

Uputa za uporabu  
Návod k použití  
Használati utasítás  
Инструкция по эксплуатации

Lietošanas instrukcija  
Інструкція з експлуатації  
οδηγίες χρήσης  
Kasutusjuhend  
Eksploataavimo instrukcija  
Ръководство за употреба  
Instrucțiuni de utilizare  
Uputstvo za upotrebu



## Съдържание

<b>1</b>	<b>Предговор</b>	<b>284</b>	7.2	Отстраняване на валяка за грапене от отвора за транспортиране преди първото пускане в експлоатация	296
<b>2</b>	<b>Информация относно настоящото Ръководството за употреба</b>	<b>284</b>	7.3	Сглобяване, закачане и откачане на коша за събиране на трева	297
2.1	Приложими документи	284	<b>8</b>	<b>Настройване на аериращата косачка за потребителя</b>	<b>297</b>
2.2	Обозначение на предупредителни указания, които се срещат в текста	285	8.1	Разгъване и настройване на ръкохватката	297
2.3	Символи в текста	285	8.2	Сгъване на ръкохватката	298
<b>3</b>	<b>Преглед на съдържанието</b>	<b>285</b>	<b>9</b>	<b>Поставяне и изваждане на акумулатора</b>	<b>298</b>
3.1	Аерираща косачка	285	9.1	Поставяне на акумулатора	298
3.2	Символи	286	9.2	Сваляне на акумулатора	299
<b>4</b>	<b>Указания за безопасност</b>	<b>287</b>	<b>10</b>	<b>Поставяне и изваждане на предпазния ключ</b>	<b>299</b>
4.1	Предупредителни символи	287	10.1	Поставяне на предпазния ключ	299
4.2	Употреба по предназначение	287	10.2	Изваждане на предпазния ключ	299
4.3	Изисквания към потребителя	288	<b>11</b>	<b>Включване и изключване на аериращата косачка</b>	<b>299</b>
4.4	Облекло и оборудване	288	11.1	Включване на аериращата косачка	299
4.5	Работен участък и неговата околност	289	11.2	Изключване на аериращата косачка	300
4.6	Състояние, съответстващо на изискванията за безопасност	290	<b>12</b>	<b>Проверка на аериращата косачка и акумулатора</b>	<b>300</b>
4.7	Работа	292	12.1	Проверка на командните елементи	300
4.8	Транспортиране	293	12.2	Проверка на валяците	300
4.9	Съхранение	293	12.3	Проверете акумулаторната батерия	301
4.10	Почистване, поддръжка и ремонт	294	<b>13</b>	<b>Работа с аериращата косачка</b>	<b>301</b>
<b>5</b>	<b>Подготвяне на аериращата косачка за употреба</b>	<b>295</b>	13.1	Държане и водене на аериращата косачка	301
5.1	Подготвяне на аериращата косачка за употреба	295	13.2	Настройване на работна дълбочина и транспортно положение	301
<b>6</b>	<b>Зареждане на акумулатора и светодиодите</b>	<b>295</b>	13.3	Подготвяне на тревната площ	302
6.1	Зареждане на акумулаторната батерия	295	13.4	Аериране и грапене	302
6.2	Показване на състоянието на зареждане	295	13.5	Изпразване на коша за събиране на трева	303
6.3	Светодиоди върху акумулатора	296	<b>14</b>	<b>След работа</b>	<b>303</b>
<b>7</b>	<b>Сглобяване на аериращата косачка</b>	<b>296</b>	14.1	След работа	303
7.1	Монтиране на ръкохватката	296	<b>15</b>	<b>Транспортиране</b>	<b>303</b>

15.1	Транспортиране на аериращата косачка	303
15.2	Транспортиране на акумулатора	304
<b>16</b>	<b>Съхранение</b>	<b>304</b>
16.1	Съхранение на аериращата косачка	304
16.2	Съхранение на акумулатора	305
<b>17</b>	<b>Почистване</b>	<b>305</b>
17.1	Изправяне на аериращата косачка	305
17.2	Почистване на аериращата косачка	305
17.3	Почистване на акумулатора	305
<b>18</b>	<b>Поддръжка /обслужване</b>	<b>305</b>
18.1	Интервали за профилактика	305
18.2	Демонтаж и монтаж на валяка	306
<b>19</b>	<b>Ремонт</b>	<b>306</b>
19.1	Ремонтиране на аериращата косачка и акумулатора	306
<b>20</b>	<b>Отстраняване на неизправности</b>	<b>307</b>
20.1	Отстраняване на неизправности по аериращата косачка или акумулатора	307
<b>21</b>	<b>Технически данни</b>	<b>310</b>
21.1	Аерираща косачка STIHL RLA 240.0	310
21.2	Валяци	310
21.3	Батерия STIHL АК	310
21.4	Нива на шума и вибрациите	310
21.5	REACH	310
<b>22</b>	<b>Резервни части и принадлежности</b>	<b>311</b>
22.1	Резервни части и принадлежности	311
<b>23</b>	<b>Отстраняване /изхвърляне</b>	<b>311</b>
23.1	Изхвърляне на аериращата косачка и акумулатора	311
<b>24</b>	<b>Декларация на ЕС (EU) за съответствие</b>	<b>311</b>
24.1	Аерираща косачка STIHL RLA 240.0	311
<b>25</b>	<b>Указания за техническата безопасност за аериращата косачка</b>	<b>312</b>
25.1	Въведение	312
25.2	Обучение	312
25.3	Подготовка	312
25.4	Експлоатация	312
25.5	Поддръжка и съхранение	313

## 1 Предговор

Скъпи купувачи,

Ние се радваме, че сте избрали изделие на фирмата STIHL. Ние разработваме и произвеждаме продукти с най-високо качество в съответствие с изискванията на нашите клиенти. По този начин продуктите ни се отличават с висока надеждност дори при приложението им в най-тежки условия на експлоатация.

STIHL също така държи на най-високото качество в обслужването. Сътрудниците в специализираните ни търговски обекти са готови да Ви дадат компетентна консултация и съвети, както и да поемат комплексното техническо обслужване на закупените от Вас апарати.

Благодарим Ви за доверието и Ви пожелаваме удоволствие при ползването на изделието от фирмата STIHL.



Д-р Nikolas Stihl

**ВАЖНО! ПРОЧЕТЕТЕ ПРЕДИ УПОТРЕБА – И СЪХРАНЯВАЙТЕ.**

## 2 Информация относно настоящото Ръководството за употреба

### 2.1 Приложими документи

Приложими са местните правила по техника на безопасност.

- ▶ Прочетете, разберете добре и съхранявайте допълнителните към тази инструкция за експлоатация документи:

- Общи указания за акумулатор STIHL АК
- Инструкция за експлоатация на зарядни устройства STIHL AL 101, 300, 500
- Информация за безопасност за акумулатори STIHL и продукти с вграден акумулатор: [www.stihl.com/safety-data-sheets](http://www.stihl.com/safety-data-sheets)

## 2.2 Обозначение на предупредителни указания, които се срещат в текста

### ОПАСНОСТ

Това указание предупреждава за опасностите, които могат да доведат до тежки наранявания или до смърт.

- ▶ Посочените мерки ще помогнат за предотвратяването на тежки наранявания или смърт.

### ПРЕДУПРЕЖДЕНИЕ

Това указание предупреждава за опасностите, които могат да доведат до тежки наранявания или до **смърт**.

- ▶ Посочените мерки ще помогнат за предотвратяването на тежки наранявания или смърт.

### УКАЗАНИЕ

Това указание предупреждава за опасности, които могат да доведат до материални щети.

- ▶ Посочените мерки ще помогнат за предотвратяването на материални щети.

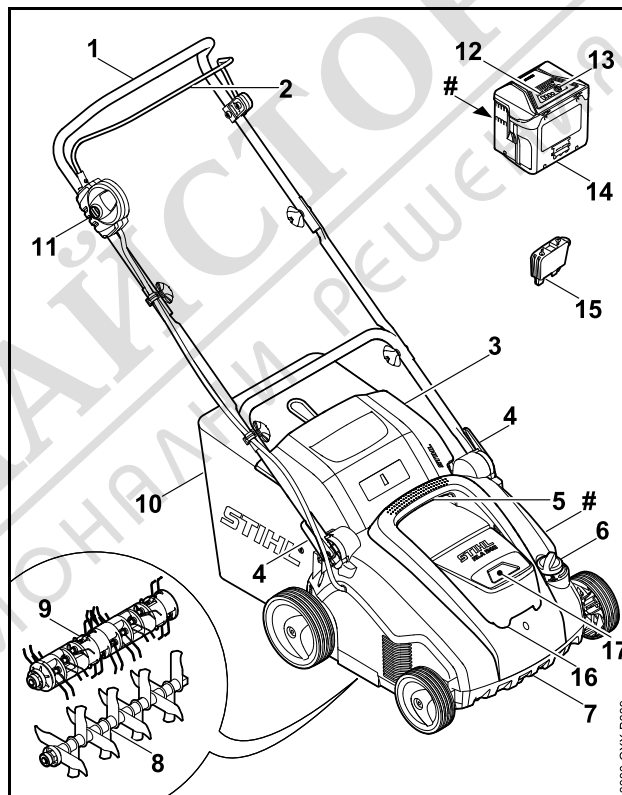
## 2.3 Символи в текста



Този символ насочва към глава от настоящото ръководството за употреба.

## 3 Преглед на съдържанието

### 3.1 Аерираща косачка



#### 1 Ръкохватка

Ръкохватката служи за държане, управление и транспортиране на аериращата косачка.

#### 2 Лост за включване

Заедно лостът за включване и бутонът за блокиране включват и изключват монтирания валик.

**3 Дефлектор**

Дефлекторът затваря канала за изхвърляне.

**4 Бързозатегателно приспособление**

Бързозатегателното приспособление служи за регулиране и за сгъване на ръкохватката.

**5 Горна ръкохватка за носене**

Горната ръкохватка за носене служи за пренасяне на аериращата косачка.

**6 Регулатор**

Регулаторът служи за настройване на работната дълбочина.

**7 Долна ръкохватка за носене**

Долната ръкохватка за носене служи за пренасяне и поставяне на аериращата косачка.

**8 Вертикулаторен валик**

Вертикулаторният валик служи за аериране на тревната площ.

**9 Валяк за грапене**

Валякът за грапене служи за грапене на тревната площ.

**10 Кош за събиране на трева**

Кошът за събиране на трева улавя отделения материал от тревата.

**11 Бутон за блокиране**

Заедно бутонът за блокиране и лостът за включване включват и изключват аериращата косачка.

**12 Светодиоди**

Светодиодите показват състоянието на зареждане на акумулатора и неизправностите.

**13 Бутон**

Бутонът активира светодиодите на акумулатора.

**14 Акумулатор**

Акумулаторът снабдява аериращата косачка с енергия.

**15 Предпазен ключ**

Предпазният ключ активира аериращата косачка.

**16 Клапа**

Клапата покрива акумулатора и предпазния ключ.

**17 Отвор за акумулатор**

В отвора за акумулатор се поставя акумулаторът.

**#Табелка за мощността с машинен номер****3.2 Символи**

Символите могат да бъдат върху аериращата косачка и акумулатора и означават следното:



Този символ обозначава предпазния ключ.



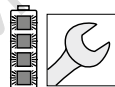
Този символ обозначава гнездото за ключа.



Този символ посочва теглото на аериращата косачка.



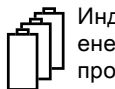
1 светодиод свети в червено. Акумулаторът е твърде горещ или твърде студен.



4 светодиода мигат в червено. В акумулатора има неизправност.



Гарантирано ниво на шума съгласно Директива 2000/14/ЕС в dB(A), за да се направят звуковите емисии на продуктите сравними.



Индикацията до символа показва запаса от енергия в акумулатора според спецификацията на производителя на клетката. Наличният на практика запас от енергия е по-малък.



Не изхвърляйте продукта с битовите отпадъци.



Включване на аериращата косачка.

## 4 Указания за безопасност

### 4.1 Предупредителни символи

Предупредителните символи върху аериращата косачка означават следното:



Спазвайте указанията за безопасност и мерките, свързани с тях.



Прочетете, разберете добре и съхранявайте инструкцията за експлоатация.



Носете предпазни очила.



Спазвайте указанията за безопасност относно изхвърлените от машината предмети и мерките, свързани с тях.



Спазвайте безопасното разстояние.



Никога не докосвайте въртящия се валик.



Изваждайте предпазния ключ по време на прекъсванията на работата, транспортирането, съхранението, поддръжката или ремонта.



Пазете аериращата косачка от дъжд и влага.



Изваждайте акумулатора по време на прекъсванията на работата, транспортирането, съхранението, поддръжката или ремонта.



Пазете акумулатора от топлина и огън.



Пазете акумулатора от дъжд и влага и не го потапяйте в течности.



Спазвайте допустимия температурен диапазон на акумулатора.

### 4.2 Употреба по предназначение

Аериращата косачка STIHL RLA 240 има следните приложения:

- с вертикулаторния валик: аериране на тревната площ
- с валика за грапене: грапене на тревната площ

Аериращата косачка не трябва да се използва при дъжд.

Аериращата косачка се захранва с енергия от акумулатор STIHL AK.

STIHL препоръчва да се използва акумулатор STIHL AK 20 или STIHL AK 30.

## ⚠ ПРЕДУПРЕЖДЕНИЕ

- Аккумуляторите, които не са одобрени от STIHL за аериращата косачка, могат да причинят пожари и експлозии. Това може да доведе до тежки наранявания или смърт и може да възникнат материални щети.
  - ▶ Аериращата косачка се използва с акумулатор STIHL АК.
- Ако не използвате аериращата косачка или акумулатора по предназначение, това може да доведе до сериозни телесни наранявания или смърт и материални щети.
  - ▶ Използвайте аериращата косачка и акумулатора, както е описано в тази инструкция за експлоатация.

### 4.3 Изисквания към потребителя

## ⚠ ПРЕДУПРЕЖДЕНИЕ

- Потребителите без инструктаж не могат да разпознаят или оценят опасностите, възникващи при аериращата косачка и акумулатора. Потребителят или други лица могат да бъдат сериозно ранени или убити.



- ▶ Прочетете, разберете добре и съхранявайте инструкцията за експлоатация.
- ▶ Ако аериращата косачка или акумулаторът се дават на друг човек: Заедно с уреда предоставяйте и инструкцията за експлоатация.
- ▶ Уверете се, че потребителят отговаря на следните изисквания:
  - Потребителят е отпочинал.
  - Потребителят има физическа, сетивна и психическа способност да обслужва аериращата косачка и акумулатора и да работи с тях. Ако потребителят има ограничена физическа, сетивна


или психическа възможност за това, той трябва да работи с тях под надзора и според указанията на отговорно лице.

- Потребителят може да разпознае и оцени опасностите, свързани с аериращата косачка и акумулатора.
- Потребителят е наясно, че е отговорен при възникнали злополуки и щети.
- Потребителят е пълнолетен или е бил обучен за съответната професия според националните разпоредби и под съответния надзор.
- Потребителят е получил инструкция от специализиран търговец на STIHL или квалифицирано лице, преди да използва аериращата косачка за първи път.
- Потребителят не е под влияние на алкохол, лекарства или наркотици.

- ▶ Ако възникнат неясноти: обърнете се към специализиран търговец на STIHL.

### 4.4 Облекло и оборудване

## ⚠ ПРЕДУПРЕЖДЕНИЕ

- По време на работа предмети могат бъдат изхвърлени с висока скорост. Потребителят може да бъде наранен.
- 
- ▶ Носете плътно прилягащи предпазни очила. Подходящите предпазни очила се тестват съгласно стандарт EN 166 или съгласно националните разпоредби и се предлагат със съответната маркировка в търговската мрежа.
  - ▶ Носете дълъг панталон от устойчива материя.

- По време на работата може да се вдигне прах. Вдишаният прах може да увреди Вашето здраве и да причини алергични реакции.
  - ▶ Ако се вдигне прах: носете маска за защита против прах.
- Неподходящото облекло може да се оплете в дървета, храсти или в аериращата косачка. Потребителите без подходящо облекло могат да бъдат сериозно наранени.
  - ▶ Носете плътно прилепнало облекло.
  - ▶ Махнете шаловете и бижутата.
- По време на почистването, поддръжката или транспорта потребителят може да влезе в контакт с валяка. Потребителят може да бъде наранен.
  - ▶ Носете предпазни ръкавици, изработени от устойчив материал.
- Ако потребителят носи неподходящи обувки, той може да се подхлъзне. Потребителят може да бъде наранен.
  - ▶ Носете стабилни, затворени обувки с нехлъзгаща се подметка.

## 4.5 Работен участък и неговата околност

### 4.5.1 Работна зона и среда

#### ПРЕДУПРЕЖДЕНИЕ

- Външните лица, децата и животните не могат да разпознаят и оценят опасностите, свързани с аериращата косачка и изхвърляните от нея предмети. Външните лица, децата и животните могат да бъдат сериозно наранени и да възникнат имуществени щети.



- ▶ Не допускайте външни лица, деца и животни в района на работа с уреда.

- ▶ Поддържайте дистанция спрямо предмети.
- ▶ Не оставяйте аериращата косачка без надзор.

- ▶ Уверете се, че децата не могат да играят с аериращата косачка.
- Аериращата косачка не е устойчива на вода. Ако работите в дъжд или във влажна среда, може да се стигне до токов удар. Потребителят може да бъде сериозно ранен или убит и аериращата косачка може да се повреди.



- ▶ Не работете при дъжд или във влажна среда.
- Електрическите компоненти на аериращата косачка могат да генерират искри. Искрите могат да причинят пожари и експлозии в леснозапалима или експлозивна среда. Това може да доведе до тежки наранявания или смърт и може да възникнат материални щети.
- ▶ Не работете в леснозапалима или експлозивна среда.

### 4.5.2 Акумулаторна батерия

#### ПРЕДУПРЕЖДЕНИЕ

- Външните лица, децата и животните не могат да разпознаят и оценяват опасностите, свързани с акумулаторната батерия. Външните лица, децата и животните могат да получат тежки наранявания.
  - ▶ Дръжте далеч външни лица, деца и животни.
  - ▶ Не оставяйте акумулаторната батерия без наблюдение.
  - ▶ Уверете се, че деца не могат да играят с акумулаторната батерия.
- Акумулаторната батерия не е защитена срещу всички въздействия на околната среда. Ако акумулаторната батерия бъде подложена на неподходящи въздействия от околната среда, тя може да се запали или да се експлодира. Това може да доведе до тежко нараняване на хора и до материални щети.





- ▶ Акумулаторната батерия да се предпазва от горещина и от открит огън.
- ▶ Акумулаторната батерия да не се хвърля в огън.



- ▶ Използвайте и съхранявайте акумулаторната батерия в температурния диапазон между - 10 °C и + 50 °C.



- ▶ Акумулаторната батерия да се пази от дъжд и влага и да не се потапя в течности.

- ▶ Акумулаторната батерия да се държи далеч от метални предмети.
- ▶ Акумулаторната батерия да не се поставя под високо налягане.
- ▶ Акумулаторната батерия да не се излага на въздействието на микровълни.
- ▶ Акумулаторната батерия да се пази от химикали и соли.

## 4.6 Състояние, съответстващо на изискванията за безопасност

### 4.6.1 Аерираща косачка

Аериращата косачка е в безопасно състояние, ако следните условия са изпълнени:

- аериращата косачка не е повредена.
- аериращата косачка е чиста и суха.
- командните елементи функционират и нямат изменения.
- ако отделеният от тревата материал трябва да се събира от коша за събиране на трева: кошът за събиране на трева е закачен правилно.
- ако отделеният от тревата материал трябва да се изхвърля назад: кошът за събиране на трева е откачен и дефлекторът е затворен.

- валият е правилно монтиран.
- монтирани са само оригинални принадлежности на STIHL за тази аерираща косачка.
- принадлежностите са правилно монтирани.


## ▲ ПРЕДУПРЕЖДЕНИЕ

- В небезопасно състояние компонентите не могат да функционират правилно и съоръженията за безопасност не работят. Това може да доведе до тежки наранявания или смърт.
  - ▶ Работете с аерираща косачка без неизправности.
  - ▶ Ако аериращата косачка е замърсена или мокра: Почистете аериращата косачка.
  - ▶ Ако аериращата косачка е мокра: Подсушете аериращата косачка.
  - ▶ Не модифицирайте аериращата косачка.
  - ▶ Ако командните елементи не функционират: не работете с аериращата косачка.
  - ▶ Ако отделеният от тревата материал трябва да се събира от коша за събиране на трева: Закачете коша за събиране на трева, както е описано в тази инструкция за експлоатация.
  - ▶ Монтирайте само оригинални принадлежности на STIHL за тази аерираща косачка.
  - ▶ Монтирайте валия така, както е описано в тази инструкция за експлоатация.
  - ▶ Монтирайте принадлежностите, както е описано в тази инструкция за експлоатация или в инструкцията за експлоатация на принадлежностите.
  - ▶ Не поставяйте предмети в отворите на аериращата косачка.
  - ▶ Не свързвайте и не съединявайте накъсо с метални предмети контактите на гнездото за ключа.
  - ▶ Износените или повредени указателни табелки трябва да се сменят.

- ▶ Ако възникнат неясноти:обърнете се към специализиран търговец на STIHL.

#### 4.6.2 Валяци

Вертикулаторният валяк и валякът за грапене са в безопасно състояние, ако следните условия са изпълнени:

- валът, ножовете, телените зъбци с пружина и приставките са неповредени.
- валът, ножовете и телените зъбци с пружина не са деформирани.
- валякът е правилно монтиран.
- валът, ножовете и телените зъбци с пружина са без неравности.
- ножовете са по-дълги от минималната дължина,  21.2.

### ▲ ПРЕДУПРЕЖДЕНИЕ

- При небезопасно състояние части от ножовете и телените зъбци с пружина могат да се отделят и да бъдат изхвърлени.Хората могат да получат тежки наранявания
  - ▶ Работете с неповредени ножове, телени зъбци с пружина и неповредени приставки.
  - ▶ Ако ножовете са по-къси от минималната дължина:Сменете вертикулаторния блок.
  - ▶ Ако възникнат неясноти:обърнете се към специализиран търговец на STIHL.

#### 4.6.3 Акумулатор

Акумулаторът е в състояние, съобразено с изискванията за безопасност, ако следните условия са изпълнени:

- Акумулаторът не е повреден.
- Акумулаторът е чист и сух.
- Акумулаторът функционира и не е променен.

### ▲ ПРЕДУПРЕЖДЕНИЕ

- В състояние, което не е съобразено с изискванията за безопасност, акумулаторът вече не може да функционира безопасно. Хората могат да получат тежки наранявания.
  - ▶ Работете с неповреден и функциониращ акумулатор.
  - ▶ Не зареждайте повреден или дефектен акумулатор.
  - ▶ Ако акумулаторът е замърсен или мокър: Почистете акумулатора и го оставете да изсъхне.
  - ▶ Не променяйте акумулатора.
  - ▶ Не пъхайте предмети в отворите на акумулатора.
  - ▶ Не свързвайте електрическите контакти на акумулатора с метални предмети и не предизвиквайте късо съединение.
  - ▶ Не отваряйте акумулатора.
  - ▶ Износените или повредени указателни табелки трябва да се сменят.
- От повредения акумулатор може да излезе течност. Ако течността влезе в контакт с кожата или очите, те може да се раздразнят.
  - ▶ Избягвайте контакт с течността.
  - ▶ Ако има контакт с кожата: измийте засегнатите места по кожата обилно с вода и сапун.
  - ▶ Ако има контакт с очите: промийте очите най-малко за 15 минути обилно с вода и потърсете лекар.
- Повреден или дефектен акумулатор може да мирише необичайно, да дими или да гори. Това може да доведе до тежки наранявания или смърт за хората и може да възникнат материални щети.
  - ▶ Ако акумулаторът мирише необичайно или дими: не използвайте акумулатора и го дръжте далеч от запалими вещества.
  - ▶ Ако акумулаторът гори: опитайте се да угасите акумулатора с пожарогасител или с вода.

## 4.7 Работа

### ▲ ПРЕДУПРЕЖДЕНИЕ

- Потребителят не може да работи концентрирано в определени ситуации. Потребителят може да се спъне, да падне и да бъде сериозно ранен.
  - ▶ Работете спокойно и обмислено.
  - ▶ Ако осветеността и видимостта са лоши: не работете с аериращата косачка.
  - ▶ Обслужвайте аериращата косачка сами.
  - ▶ Внимавайте за препятствия.
  - ▶ Не накланяйте аериращата косачка.
  - ▶ Работете здраво стъпили на земята и поддържайте равновесие.
  - ▶ Ако се появят признаци на умора: направете почивка.
  - ▶ Ако аерирате или извършвате грапене по наклон: Аерирайте или извършвайте грапене напречно на склона.
  - ▶ Не аерирайте или извършвайте грапене по стръмни склонове.
- Въртящият се валик може да пореже потребителя. Потребителят може да бъде сериозно ранен.



- ▶ Никога не докосвайте въртящия се валик.

- Ако валикът е блокиран от предмет: изключете аериращата косачка, извадете предпазния ключ и свалете акумулатора. Едва след това отстранете предмета.

- Ако аериращата косачка започне да се държи различно или необичайно по време на работа, тя може да е в състояние, което не е безопасно. Има опасност от тежки наранявания и материални щети.
  - ▶ Спрете работата, изключете аериращата косачка, извадете предпазния ключ, свалете акумулатора и се консултирайте със специализиран търговец на STIHL.
- По време на работа аериращата косачка може да причини вибрации.
  - ▶ Носете ръкавици.
  - ▶ Правете почивки.
  - ▶ Ако се появят признаци на проблем с кръвообращението: потърсете лекарска помощ.
- Ако по време на работа валикът удари чуждо тяло, той или части от него могат да бъдат изхвърлени с висока скорост. Хората могат да се наранят и могат да възникнат материални щети.
  - ▶ Отстранете чуждите тела от работната зона.
  - ▶ Обозначете и заобиколете неотстраними препятствия (напр. корени или пънове).
- Когато се отпусне превключващият лост за режима на косене, валикът продължава да се върти още за кратко. Хората могат да получат тежки наранявания.
  - ▶ Изчакайте, докато валикът спре да се върти
- Ако въртящият се валик удари твърд предмет, може да се образуват искри. Искрите могат да причинят пожар в леснозапалима среда. Това може да доведе до тежки наранявания или смърт и може да възникнат материални щети.
  - ▶ Не работете в леснозапалима среда.

## ▲ ОПАСНОСТ

- Ако работата се извършва в близост до кабели, провеждащи напрежение, валакът може да влезе в контакт с тях и да ги повреди. Потребителят е застрашен от тежко нараняване или смърт.
  - ▶ Не работете в близост до кабели, провеждащи напрежение.
- Ако се работи при гръмотевична буря, потребителят може да бъде ударен от мълния. Потребителят е застрашен от тежко нараняване или смърт.
  - ▶ Ако има буря: не работете.

## 4.8 Транспортиране

### 4.8.1 Транспортиране

## ▲ ПРЕДУПРЕЖДЕНИЕ

- По време на транспорт аериращата косачка може да се преобърне или да се премести. Хората могат да се наранят и могат да възникнат материални щети.
  - ▶ Изключете аериращата косачка.
  - ▶ Изчакайте, докато валакът спре да се върти.



- ▶ Извадете предпазния ключ.



- ▶ Свалете акумулатора.



- ▶ Поставете аериращата косачка на равен терен.
- ▶ Приведете в транспортно положение.
- ▶ Носете аериращата косачка при препятствия (напр. стъпала, бордюри).
- ▶ Подсигурете аериращата косачка с притягащи колани, ремъци или мрежа така, че да не се преобърне и да не може да се движи.

### 4.8.2 Акумулаторна батерия

## ▲ ПРЕДУПРЕЖДЕНИЕ

- Акумулаторната батерия не е защитена срещу всички въздействия на околната среда. Ако акумулаторната батерия се подложи на неподходящи въздействия на околната среда, тя може да се повреди и могат да възникнат материални щети.
  - ▶ Не бива да се транспортира повредена акумулаторна батерия.
  - ▶ Акумулаторната батерия да се транспортира в електрически непроеводима опаковка.
- При транспортирането акумулаторната батерия може да се преобърне или да се измести. Това може да причини тежки наранявания на хора и материални щети.
  - ▶ Акумулаторната батерия трябва да се опакова така в опаковката, че да не може да се мести.
  - ▶ Подсигурете опаковката така, че да не може да се движи.

## 4.9 Съхранение

### 4.9.1 Съхранение

## ▲ ПРЕДУПРЕЖДЕНИЕ

- Децата може да не разпознаят и преценят опасностите, свързани с аериращата косачка. Децата може да получат тежки наранявания.



- ▶ Извадете предпазния ключ.



- ▶ Свалете акумулатора.



- ▶ Съхранявайте аериращата косачка на място, недостъпно за деца.

- Електрическите контакти на аериращата косачка и металните компоненти могат да корозират при влага. Аериращата косачка може да се повреди.



- ▶ Извадете предпазния ключ.



- ▶ Свалете акумулатора.

- ▶ Съхранявайте аериращата косачка чиста и суха.

#### 4.9.2 Акумулатор

### ▲ ПРЕДУПРЕЖДЕНИЕ

- Децата може да не разпознаят и преценят опасностите от акумулатора. Децата може да получат тежки наранявания.
  - ▶ Съхранявайте акумулатора на място, недостъпно за деца.
- Акумулаторът не е защитен от всякакви влияния на околната среда. Ако акумулаторът е изложен на определени влияния на околната среда, може да бъде повреден.
  - ▶ Съхранявайте акумулатора чист и сух.
  - ▶ Съхранявайте акумулатора в затворено помещение.
  - ▶ Съхранявайте акумулатора отделно от аериращата косачка и зарядното устройство.
  - ▶ Съхранявайте акумулатора в електронепроводима опаковка.
  - ▶ Използвайте и съхранявайте акумулатора в температурния диапазон между  $-10^{\circ}\text{C}$  и  $+50^{\circ}\text{C}$ .

#### 4.10 Почистване, поддръжка и ремонт

### ▲ ПРЕДУПРЕЖДЕНИЕ

- Ако предпазният ключ и акумулаторът са поставени по време на почистването, поддръжката или ремонта, аериращата косачка може да бъде включена неволно. Има опасност от тежки наранявания и материални щети.
  - ▶ Изчакайте, докато валият спре да се върти.



- ▶ Извадете предпазния ключ.



- ▶ Свалете акумулатора.

- Ако използвате силни почистващи препарати, почистване със струя вода или остри предмети, може да повредите аериращата косачка, валиците и акумулатора. Ако не почистите правилно аериращата косачка, валиците и акумулатора, компонентите няма да могат да функционират правилно и съоръженията за безопасност няма да работят. Хората могат да получат тежки наранявания.
  - ▶ Почистете аериращата косачка, валиците и акумулатора, както е описано в тази инструкция за експлоатация.
- Ако аериращата косачка, валиците или акумулаторът не са поддържани или ремонтирани правилно, компонентите няма да могат да функционират правилно и съоръженията за безопасност няма да работят. Това може да доведе до тежки наранявания или смърт.
  - ▶ Не правете техническа поддръжка и не ремонтирайте сами аериращата косачка и акумулатора.
  - ▶ Ако аериращата косачка или акумулаторът се нуждае от поддръжка или ремонт: обърнете се към специализиран търговец на STIHL.

## 5 Подготовка на аериращата косачка за употреба














български


- ▶ Поддържайте валиците така, както е описано в тази инструкция за експлоатация.
- По време на почистването, поддръжката или ремонта на валиците ножовете и телените зъбци с пружина може да се движат. Потребителят може да се пореже и нарани на острите режещи ръбове.
  - ▶ Носете предпазни ръкавици, изработени от устойчив материал.

## 5 Подготовка на аериращата косачка за употреба

### 5.1 Подготовка на аериращата косачка за употреба

Преди всяко начало на работа трябва да се изпълнят следните стъпки:

- ▶ Уверете се, че следните компоненти се намират в състояние, съобразено с изискванията за безопасност:
  - Аерираща косачка,  4.6.
  - Валици,  4.6.2.
  - Акумулатор,  4.6.3.
- ▶ Проверете акумулатора,  12.3.
- ▶ Заредете докрай акумулатора,  6.1
- ▶ Почистете аериращата косачка,  17.
- ▶ Проверете валиците,  12.2.
- ▶ Монтирайте ръкохватката,  7.1
- ▶ Уверете се, че в отвора за транспортиране няма валеж,  7.2.
- ▶ Разгънете и настройте на ръкохватката,  8.1.
- ▶ Ако отделеният от тревата материал трябва да се събира от коша за събиране на трева: закачете коша за събиране на трева,  7.3.2.
  - ▶ Ако отделеният от тревата материал трябва да се изхвърля назад: откачете коша за събиране на трева,  7.3.3.
- ▶ Настройте работната дълбочина,  13.2.

- ▶ Проверете командните елементи,  12.1.
- ▶ Ако стъпките не могат да бъдат изпълнени: не използвайте аериращата косачка и потърсете помощ от специализиран търговец на STIHL.

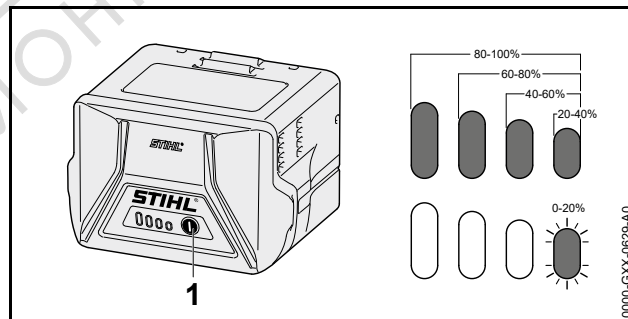
## 6 Зареждане на акумулатора и светодиодите

### 6.1 Зареждане на акумулаторната батерия

Времето на зареждане зависи от различни външни фактори, като например от температурата на акумулаторната батерия или от температурата на околната среда. Фактическото време на зареждане може да се различава от посоченото време. Времето на зареждане е посочено на адрес [www.stihl.com/charging-times](http://www.stihl.com/charging-times).

- ▶ Зареждайте акумулаторната батерия така, както е описано в ръководството за употреба на зарядните устройства STIHL AL 101, 300, 500.

### 6.2 Показване на състоянието на зареждане




- ▶ Натиснете бутона (1). Светодиодите светят в продължение прилб. на 5 секунди в зелено и показват състоянието на зареждането.
- ▶ Ако десният светодиод мига в зелен цвят: заредете акумулаторната батерия.

### 6.3 Светодиоди върху акумулатора

Светодиодите могат да показват състоянието на зареждане на акумулатора или неизправности. Светодиодите могат да светят или мигат със зелена или червена светлина.

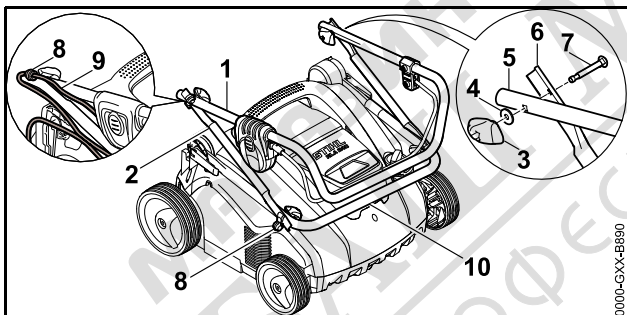
Ако светодиодите светят или мигат в зелено, те показват състоянието на зареждане.

- ▶ Ако светодиодите светят или мигат в червено: отстранете неизправностите,  20.1. В аериращата косачка или в акумулатора има повреда.

## 7 Сглобяване на аериращата косачка

### 7.1 Монтиране на ръкохватката

- ▶ Изключете аериращата косачка, извадете предпазния ключ и свалете акумулатора.
- ▶ Поставете аериращата косачка на равен терен.

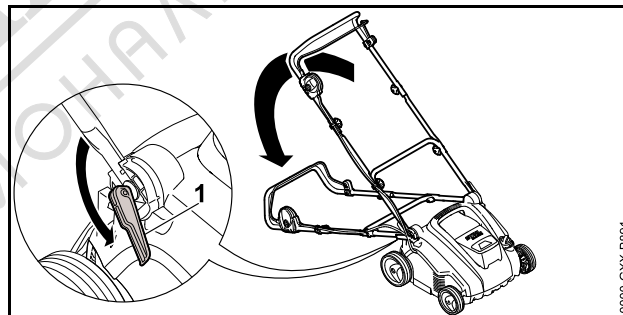


- ▶ Плъзнете фиксатора (8) върху болтовете (7).
- ▶ Поставете горната част на ръкохватката (1) и средната част на ръкохватката (2) така, че отворите да съвпадат.
- ▶ Поставете болта (7) така, че и от двете страни главата на болта да приляга плътно към средната част на ръкохватката (2).
- ▶ Поставете шайбата (4) върху болта (7).

- ▶ Завийте крилчатата гайка (3).
  - ▶ Поставете долната част на ръкохватката (10) и средната част на ръкохватката (2) така, че отворите да съвпадат.
  - ▶ Поставете болта (7) така, че и от двете страни главата на болта да приляга плътно към средната част на ръкохватката (2).
  - ▶ Поставете шайбата (4) върху болта (7).
  - ▶ Завийте крилчатата гайка (3).
  - ▶ Притиснете кабела (9) във фиксатора (8).
- Не е необходимо ръкохватката да се демонтира отново.

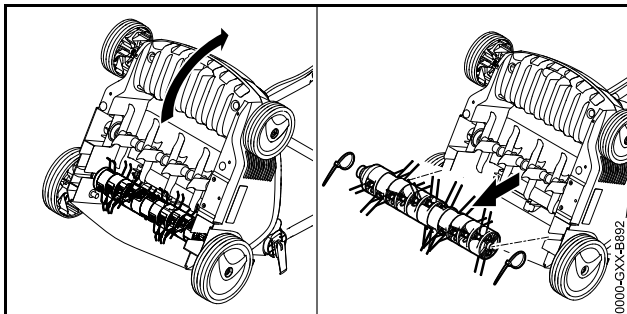
### 7.2 Отстраняване на валияка за грапене от отвора за транспортиране преди първото пускане в експлоатация

- ▶ Изключете аериращата косачка, извадете предпазния ключ и свалете акумулатора.
- ▶ Поставете аериращата косачка на равен терен.



- ▶ Отворете бързозатегателното приспособление (1) и поставете ръкохватката да легне назад.
- ▶ Хванете аериращата косачка за дръжката за носене и я изправете назад.

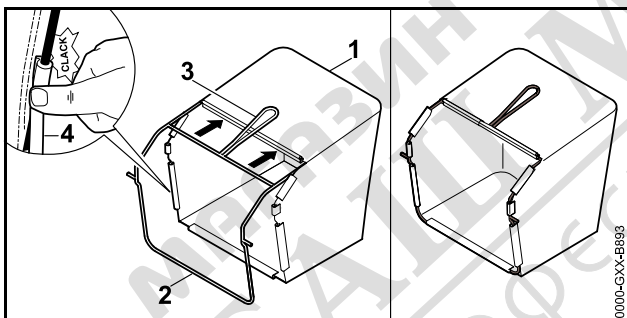




- ▶ Отстранете кабелната превръзка.
- ▶ Извадете валика за грапене от отвора за транспортиране и го приберете на сигурно място.

### 7.3 Сглобяване, закачане и откачане на коша за събиране на трева

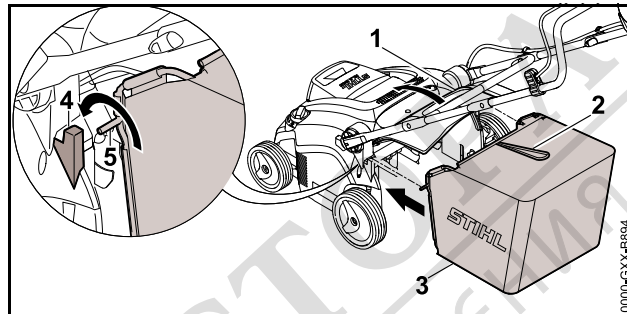
#### 7.3.1 Сглобяване на коша за събиране на трева



- ▶ Опънете плата (1) така върху рамката (2), че дънната плоскост да е отдолу и ръкохватката (3) да е от външната страна на плата.
- ▶ Притиснете пластмасовите профили (4) върху рамката. Пластмасовите профили се фиксират с щракване.

#### 7.3.2 Закачане на коша за събиране на трева

- ▶ Изключете аериращата косачка.



- ▶ Отворете дефлектора (1) и го задръжте.
- ▶ Хванете коша за събиране на трева (3) за ръкохватката (2) и закачете вилката (5) в отвора (4).
- ▶ Поставете дефлектора (1) върху коша за събиране на трева (3).

#### 7.3.3 Откачане на коша за събиране на трева

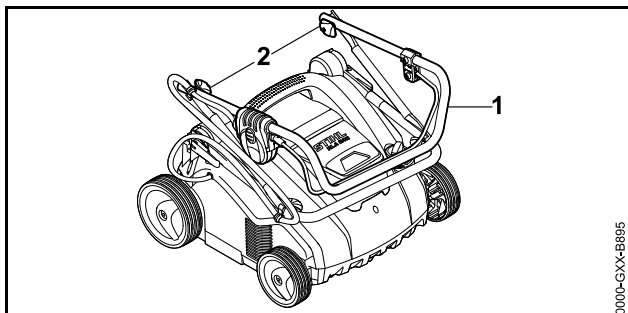
- ▶ Изключете аериращата косачка.
- ▶ Поставете аериращата косачка на равен терен.
- ▶ Отворете дефлектора и го задръжте.
- ▶ Свалете коша за събиране на трева, като го хванете за ръкохватката и издърпате нагоре.
- ▶ Затворете дефлектора.

## 8 Настройване на аериращата косачка за потребителя

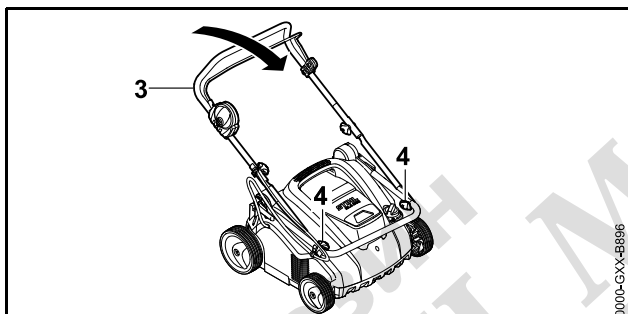
### 8.1 Разгъване и настройване на ръкохватката

- ▶ Изключете аериращата косачка, извадете предпазния ключ и свалете акумулатора.
- ▶ Поставете аериращата косачка на равен терен.

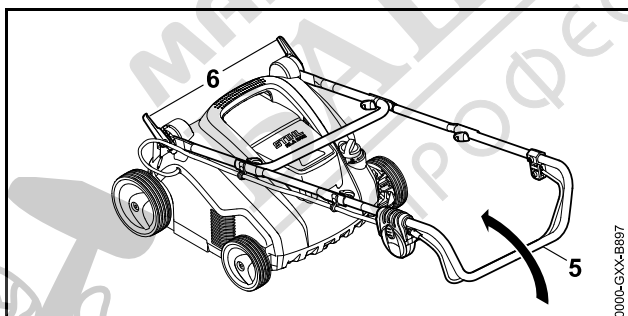




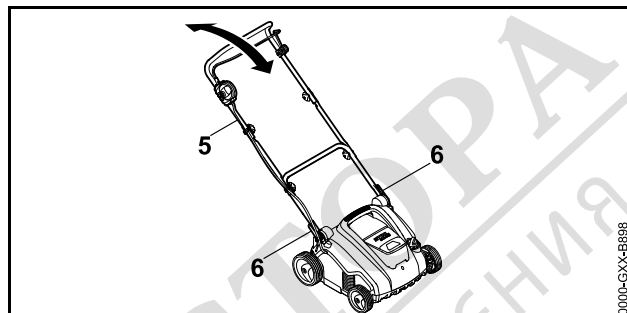
- ▶ Разгънете горната част на ръкохватката (1).
- ▶ Затегнете крилчатите гайки (2).



- ▶ Разгънете средната част на ръкохватката (3).
- ▶ Затегнете крилчатите гайки (4).



- ▶ Отворете бързозатегателното приспособление (6).
- ▶ Разгънете ръкохватката (5) изцяло.



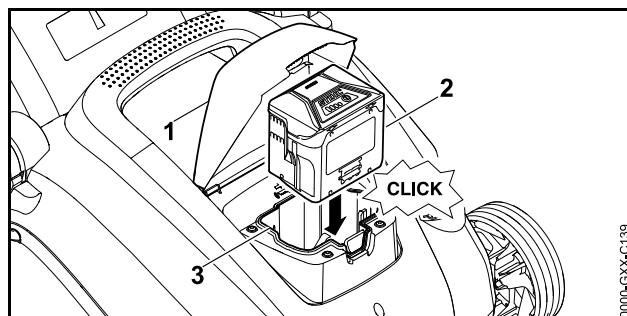
- ▶ Поставете ръкохватката (5) в желаната позиция и я фиксирайте с бързозатегателното приспособление (6).

## 8.2 Сгъване на ръкохватката

- ▶ Изключете аериращата косачка, извадете предпазния ключ и свалете акумулатора.
- ▶ Поставете аериращата косачка на равен терен.
- ▶ Отворете бързозатегателното приспособление.
- ▶ Сгънете ръкохватката напред, като внимавате да не притиснете кабела.

## 9 Поставяне и изваждане на акумулатора

### 9.1 Поставяне на акумулатора



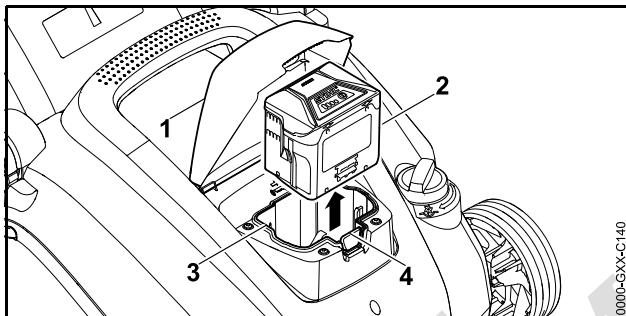
## 10 Поставяне и изваждане на предпазния ключ

български

- ▶ Отворете клапата (1) докрай и задръжте.
- ▶ Натиснете докрай акумулатора (2) в акумулаторния отвор (3).  
Акумулаторът (2) се фиксира с щракване.
- ▶ Затворете клапата (1).

### 9.2 Сваляне на акумулатора

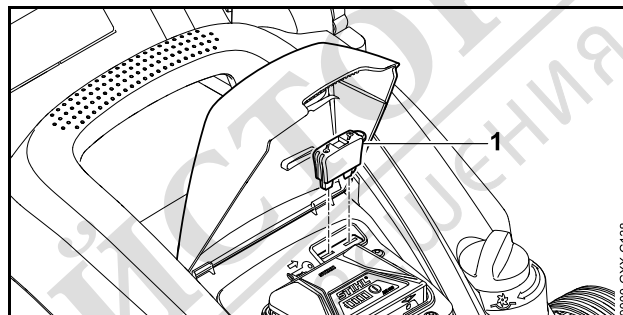
- ▶ Поставете аериращата косачка на равен терен.



- ▶ Отворете клапата (1) докрай и задръжте.
- ▶ Натиснете блокиращия лост (4).  
Акумулаторът (2) е освободен.
- ▶ Свалете акумулатора (2).
- ▶ Затворете клапата (1).

## 10 Поставяне и изваждане на предпазния ключ

### 10.1 Поставяне на предпазния ключ



- ▶ Отворете клапата (1) докрай и задръжте.
- ▶ Поставете предпазния ключ (2) в предвиденото за него гнездо (3).
- ▶ Затворете клапата (1).

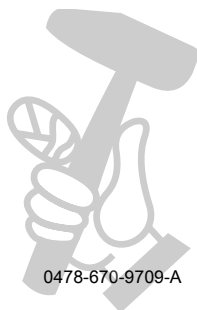
### 10.2 Изваждане на предпазния ключ

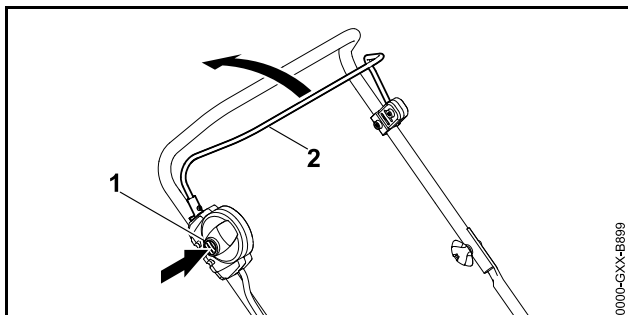
- ▶ Отворете клапата докрай и задръжте.
- ▶ Извадете предпазния ключ.
- ▶ Затворете клапата.
- ▶ Съхранявайте предпазния ключ на място, недостъпно за деца.

## 11 Включване и изключване на аериращата косачка

### 11.1 Включване на аериращата косачка

- ▶ Поставете аериращата косачка на равен терен.





- ▶ Натиснете бутона за блокиране (1) с дясната ръка и го задръжте натиснат.
- ▶ Издърпайте лоста за включване (2) с лявата ръка изцяло по посока на ръкохватката и го задръжте така, че палецът Ви да обхване ръкохватката. Валякът се върти.
- ▶ Отпуснете бутона за блокиране (1).
- ▶ Задръжте ръкохватката и превключващия лост (2) с дясната ръка така, че палецът Ви да обхване ръкохватката.

### 11.2 Изключване на аериращата косачка

- ▶ Освободете лоста за включване.
- ▶ Изчакайте, докато валякът спре да се върти.
- ▶ Ако валякът продължи да се върти:извадете предпазния ключ, свалете акумулатора и се консултирайте със специализиран търговец на STIHL. Аериращата косачка е неисправна.

## 12 Проверка на аериращата косачка и акумулатора

### 12.1 Проверка на командните елементи

#### Бутон за блокиране и лост за включване

- ▶ Извадете предпазния ключ.
- ▶ Свалете акумулатора.


- ▶ Натиснете блокиращия бутон и отново го отпуснете.
- ▶ Издърпайте лоста за включване изцяло по посока на ръкохватката и отново го отпуснете.
- ▶ Ако бутонът за блокиране или лостът за включване са трудноподвижни или не се връщат в изходна позиция:не използвайте аериращата косачка и потърсете помощ от специализиран търговец на STIHL. Бутонът за блокиране или лостът за включване са неизправни.

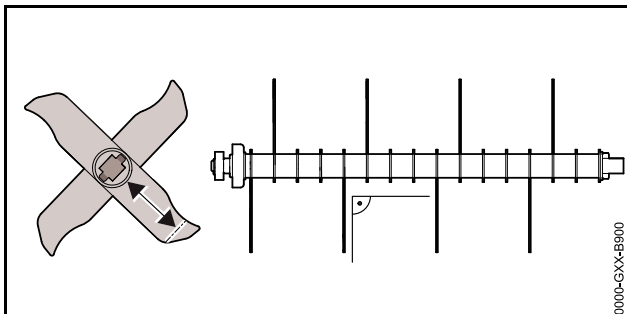
### Включване на аериращата косачка


- ▶ Поставете предпазния ключ.
- ▶ Поставете акумулатора.
- ▶ Натиснете бутона за блокиране с дясната ръка и го дръжте натиснат.
- ▶ Издърпайте лоста за включване с лявата ръка изцяло по посока на ръкохватката и го задръжте така, че палецът Ви да обхване ръкохватката. Валякът се върти.
- ▶ Ако 3-те светодиода мигат в червено:извадете предпазния ключ, свалете акумулатора и се консултирайте със специализиран търговец на STIHL. Аериращата косачка има неизправност.
- ▶ Ако валякът не се върти:Изключете аериращата косачка, извадете предпазния ключ, свалете акумулатора и се консултирайте със специализиран търговец на STIHL. Аериращата косачка е неисправна.
- ▶ Отпуснете бутона за блокиране и лоста за включване. След кратко изчакване валякът спира да се върти.
- ▶ Ако валякът продължи да се върти:извадете предпазния ключ, свалете акумулатора и се консултирайте със специализиран търговец на STIHL. Аериращата косачка е неисправна.

### 12.2 Проверка на валяците

- ▶ Изключете аериращата косачка, извадете предпазния ключ и свалете акумулатора.
- ▶ Поставете аериращата косачка на равен терен.

- ▶ Изправете аериращата косачка,  17.1.



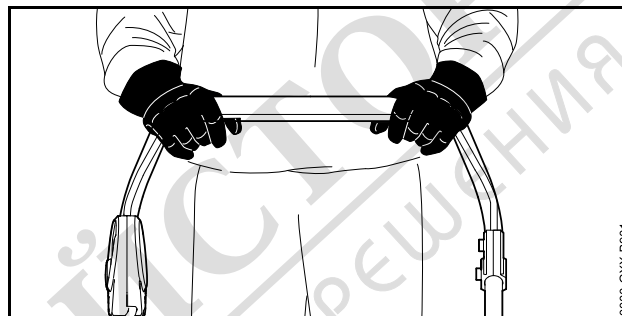
- ▶ Проверете дължината на ножовете. Минималната дължина на ножовете е обозначена.
- ▶ Ако ножовете са по-къси от минималната дължина: Сменете валяка,  21.2.
- ▶ Ако ножовете са огънати: обърнете се към специализиран търговец на STIHL.
- ▶ Ако възникнат неясноти: обърнете се към специализиран търговец на STIHL.

### 12.3 Проверете акумулаторната батерия

- ▶ Натиснете бутона на акумулаторната батерия. Светодиодите светят или мигат.
- ▶ Ако светодиодите не светят или не мигат: акумулаторната батерия да не се използва и да се потърси помощта на сътрудник в специализиран търговски обект на STIHL. В акумулаторната батерия има неизправност.

## 13 Работа с аериращата косачка

### 13.1 Държане и водене на аериращата косачка

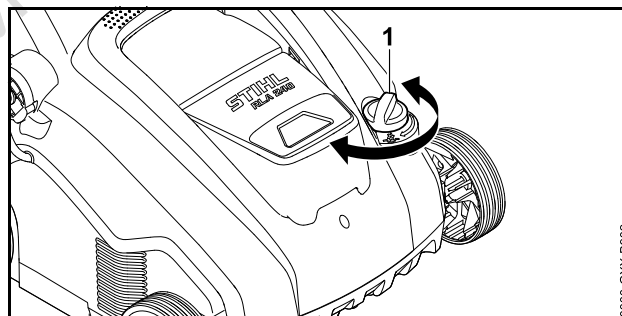


- ▶ Дръжте ръкохватката с две ръце така, че палците да я обхващат.

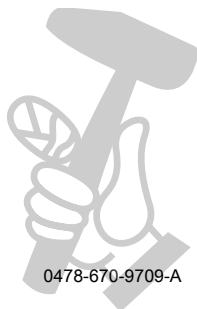
### 13.2 Настройване на работна дълбочина и транспортно положение

Работната дълбочина може да се настройва безстепенно.

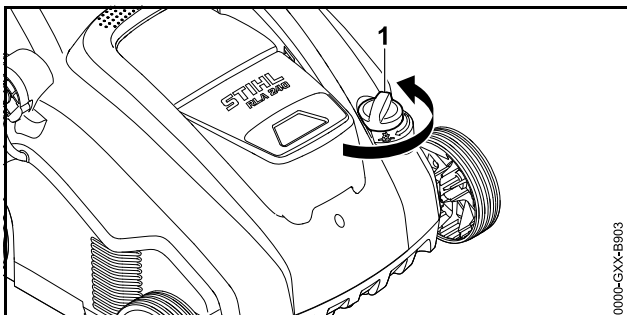
#### Настройка на работната дълбочина



- ▶ Завъртете регулатора (1) в желаната позиция. Валякът се вдига и спуска.



### Привеждане в транспортно положение



- ▶ Завъртете регулатора (1) обратно на часовниковата стрелка до най-висока позиция. Валякът се повдига и не докосва земята.

### 13.3 Подготовка на тревната площ

Колкото по-ниско е окосена тревата, толкова по-лесно се обработва с аерираща косачка. Идеалната височина на тревата е между 2 и 3 см.

- ▶ Отстранете предмети от работната зона.
- ▶ Маркирайте неотстраними препятствия (напр. корени или пънове).
- ▶ Ако тревата е по-висока от 3 см: окосете тревната площ.

### 13.4 Аериране и граене



### Аериране с вертикулаторния валяк

При аериране тревната площ се надрасква, като при това се отстраняват плевелите, мъха, окосената маса и тревния филц.

- ▶ Настройте работната дълбочина.
  - ▶ Преди начало на работата поставете валяка в най-високата позиция.
  - ▶ Постепенно спускайте валяка само за да надрасквате почвата. Идеалната дълбочина на разрохване е между 2 и 3 мм. Тревните корени не се повреждат.
- ▶ Бавно и контролирано бутайте аериращата косачка напред.
- ▶ Избягвайте дългия престой на едно място.

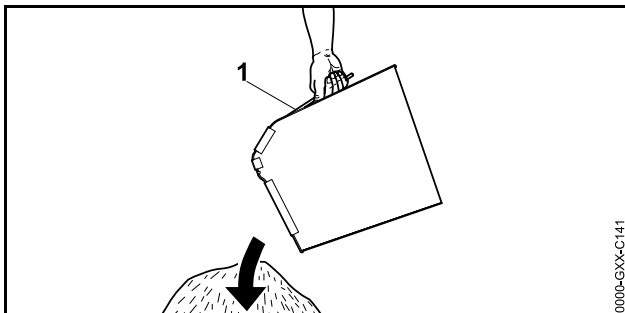
### Граене с валяка за граене

При граенето тревният филц и излишния мъх, който е бил освободен при аерирането, се събира внимателно от тревата.

Освен това се противодейства на уплътняване на почвата и последващо от това обедняване на кислород.

- ▶ Настройте работната дълбочина.
  - ▶ Преди начало на работата поставете валяка в най-високата позиция.
  - ▶ Постепенно спускайте телените зъбци с пружина, докато докоснат почвата.
- ▶ Бавно и контролирано бутайте аериращата косачка напред.
- ▶ Избягвайте дългия престой на едно място.

### 13.5 Изпразване на коша за събиране на трева



- ▶ Свалете коша за събиране на трева (1), като го хванете за ръкохватката и издърпате нагоре.
- ▶ Изпразнете коша за събиране на трева (1).

## 14 След работа

### 14.1 След работа

- ▶ Изключете аериращата косачка, извадете предпазния ключ и свалете акумулатора.
- ▶ Поставете аериращата косачка на равен терен.
- ▶ Ако аериращата косачка е мокра: оставете аериращата косачка да изсъхне.
- ▶ Почистете аериращата косачка.

#### Грижа за тревната площ след аериране

- ▶ Почистете старателно тревната площ от материала, получен след аерирането.
- ▶ Наторете тревата и засейте отново оголените места, ако са се получили такива.
- ▶ Полейте добре тревната площ.

#### Грижа за тревната площ след грапене

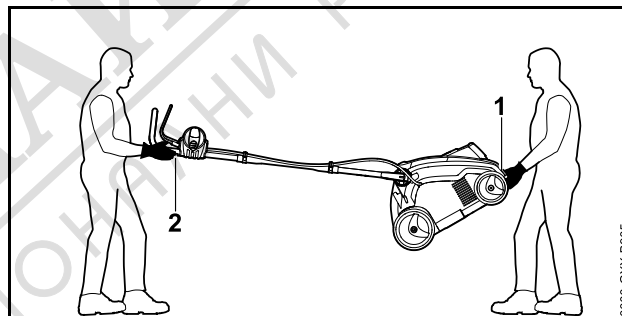
- ▶ Почистете старателно тревната площ от получените растителни остатъци.
- ▶ Полейте добре тревната площ.

## 15 Транспортиране

### 15.1 Транспортиране на аериращата косачка

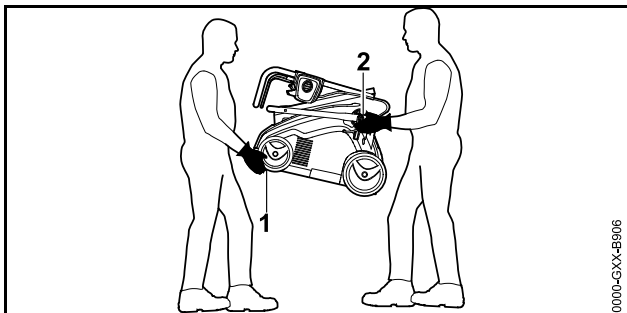
- ▶ Изключете аериращата косачка, извадете предпазния ключ и свалете акумулатора.
- ▶ Поставете аериращата косачка на равен терен.
- ▶ Откачете коша за събиране на трева
- ▶ Приведете в транспортно положение.
- ▶ Бавно и контролирано бутайте аериращата косачка напред.

#### Носене на аериращата косачка с разгънатата ръкохватка по двама



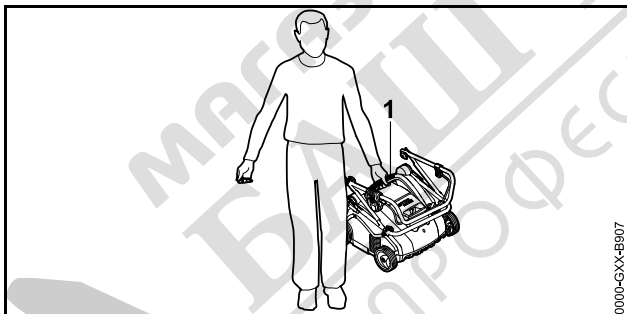
- ▶ Един човек трябва да държи аериращата косачка с две ръце за долната дръжка за носене (1) и друг да я държи с две ръце за ръкохватката (2).
- ▶ Повдигнете и носете аериращата косачка по двама.
- ▶ Носете предпазни ръкавици, изработени от устойчив материал.

### Носене на аериращата косачка със сгъната ръкохватка по двама



- ▶ Сгънете ръкохватката.
- ▶ Един човек трябва да държи аериращата косачка с две ръце за долната дръжка за носене (1) отпред и друг да я държи с две ръце за отворите за долната част на ръкохватката (2).
- ▶ Повдигнете и носете аериращата косачка по двама.
- ▶ Носете предпазни ръкавици, изработени от устойчив материал.

### Самостоятелно носене на аериращата косачка



- ▶ Сгънете ръкохватката.
- ▶ Дръжте аериращата косачка за горната дръжка за носене (1).
- ▶ Повдигнете и носете аериращата косачка.

### Транспортиране на аериращата косачка в превозно средство

- ▶ Подсигурете аериращата косачка така, че да не се преобърне и да не може да се движи.

### 15.2 Транспортиране на акумулатора

- ▶ Изключете аериращата косачка и свалете акумулатора.
- ▶ Уверете се, че акумулаторът е в безопасно състояние.
- ▶ Опаковайте акумулатора така, че да са изпълнени следните условия:
  - Опаковката е електронепроводима.
  - Акумулаторът не може да се движи в опаковката.
- ▶ Подсигурете опаковката така, че тя да не може да се движи.

Акумулаторът е обект на изискванията за транспортиране на опасни стоки. Акумулаторът е категоризиран като UN 3480 (литиево-йонни батерии) и е проверен съгласно наръчника на ООН за проверки и критерии част III, подраздел 38.3.

Правилата за транспортиране са посочени на адрес [www.stihl.com/safety-data-sheets](http://www.stihl.com/safety-data-sheets).

## 16 Съхранение

### 16.1 Съхранение на аериращата косачка

- ▶ Изключете аериращата косачка, извадете предпазния ключ и свалете акумулатора.
- ▶ Поставете аериращата косачка на равен терен.
- ▶ Приведете в транспортно положение.
- ▶ Съхранявайте аериращата косачка така, че следните условия да са изпълнени:
  - Аериращата косачка да е на място, недостъпно за деца.
  - Аериращата косачка е чиста и суха.



## 16.2 Съхранение на акумулатора

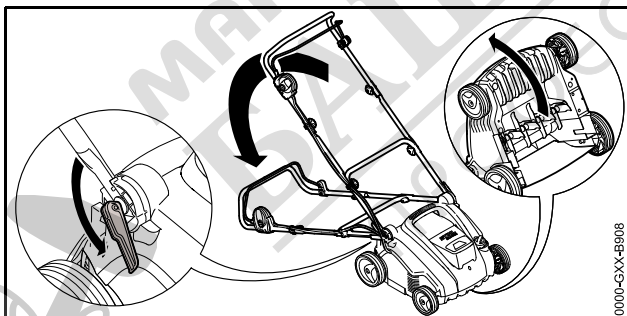
STIHL препоръчва да поддържате акумулатора в състояние на зареждане между 40% и 60% (2 светещи в зелено светодиода).


- ▶ Съхранявайте акумулатора така, че да са изпълнени следните условия:
  - Акумулаторът е на място, недостъпно за деца.
  - Акумулаторът е чист и сух.
  - Акумулаторът е в затворено помещение.
  - Акумулаторът е отделно от аериращата косачка и зарядното устройство.
  - Акумулаторът е в електронепроводима опаковка.
  - Акумулаторът е в температурния диапазон между -10°C и +50°C

## 17 Почистване

### 17.1 Изпращане на аериращата косачка

- ▶ Изключете аериращата косачка, извадете предпазния ключ и свалете акумулатора.
- ▶ Поставете аериращата косачка на равен терен.
- ▶ Приведете в транспортно положение.
- ▶ Откачете коша за събиране на трева.



- ▶ Поставете ръкохватката в най-ниската позиция,  8.1.

- ▶ С лявата ръка натиснете ръкохватката надолу и задръжте.
- ▶ С дясната ръка хванете аериращата косачка за долната ръкохватка за носене и я изправете назад.

### 17.2 Почистване на аериращата косачка

- ▶ Изключете аериращата косачка, извадете предпазния ключ и свалете акумулатора.
- ▶ Поставете аериращата косачка на равен терен.
- ▶ Почистете аериращата косачка с влажна кърпа.
- ▶ Почистете канала за изхвърляне с мека четка или с влажна кърпа.
- ▶ Отстранете чуждите тела от отвора за акумулатора и го почистете с влажна кърпа.
- ▶ Почистете електрическите контакти в отвора за акумулатора с четчица или мека четка.
- ▶ Почистете вентилационните отвори с четчица.
- ▶ Изправете аериращата косачка.
- ▶ Почистете областта около валяка и самия валяк с мека четка или влажна кърпа.

### 17.3 Почистване на акумулатора

- ▶ Почистете акумулатора (батерията) с влажна кърпа.

## 18 Поддръжка /обслужване

### 18.1 Интервали за профилактика

Интервалите за профилактика зависят от условията на средата и от работните условия. STIHL препоръчва следните интервали за профилактика:

след всяка пета смяна на валяците.

- ▶ Закрепващите винтове на валяка трябва да се сменят от специализиран търговец на STIHL.

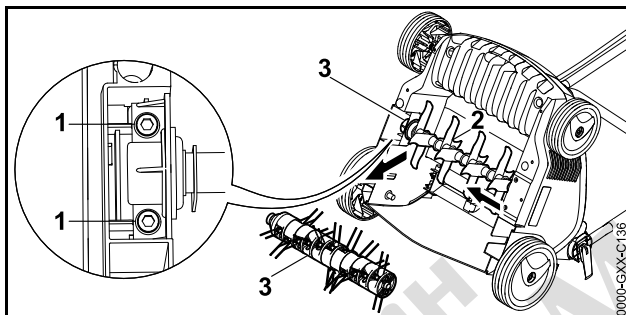


**Ежегодно**

- ▶ Аериращата косачка трябва да се поддържа от специализиран търговец на STIHL.

**18.2 Демонтаж и монтаж на валика****18.2.1 Демонтаж на валика**

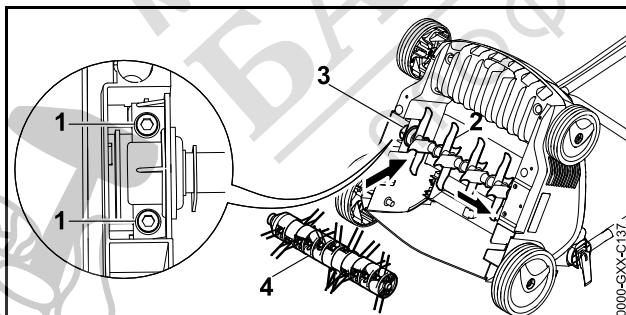
- ▶ Изключете аериращата косачка, извадете предпазния ключ и свалете акумулатора.
- ▶ Изправете аериращата косачка.



- ▶ Развийте болтовете (1).
- ▶ Свалете монтирания валик (3) заедно с държача (2).

**18.2.2 Монтаж на валика**

- ▶ Изключете аериращата косачка, извадете предпазния ключ и свалете акумулатора.
- ▶ Изправете аериращата косачка.



- ▶ Поставете вертикулаторния валик (2) или валика за грапене (4) заедно с държача (3) в предвидените отвори.
- ▶ Завийте и затегнете болтовете (1).

**19 Ремонт****19.1 Ремонтниране на аериращата косачка и акумулатора**

Потребителят не може сам да ремонтира аериращата косачка, валиците и акумулатора.

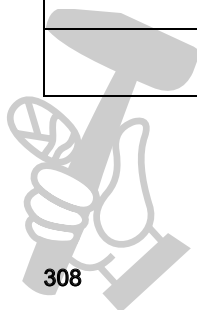
- ▶ Ако аериращата косачка, акумулаторът или валиците се нуждаят от поддръжка или ремонт: не използвайте аериращата косачка, акумулатора или валиците и потърсете помощ от специализиран търговец на STIHL.
- ▶ Ако указателните табели са нечетливи или повредени: указателните табели трябва да се сменят от специализиран търговец на STIHL.

## 20 Отстраняване на неизправности

### 20.1 Отстраняване на неизправности по аериращата косачка или акумулатора

Неизправност	Светодиоди върху акумулатора	Причина	Отстраняване
Аериращата косачка не се задвижва при включване.	1 светодиод мига в зелено.	Състоянието на зареждане на акумулатора е твърде ниско.	<ul style="list-style-type: none"> <li>▶ Заредете акумулатора.</li> </ul>
	1 светодиод свети в червено.	Акумулаторът е твърде горещ или твърде студен.	<ul style="list-style-type: none"> <li>▶ Извадете предпазния ключ.</li> <li>▶ Свалете акумулатора.</li> <li>▶ Оставете акумулатора да се охлади или да загрее.</li> </ul>
	3 светодиода мигат в червено.	Аериращата косачка има неизправност.	<ul style="list-style-type: none"> <li>▶ Извадете предпазния ключ.</li> <li>▶ Свалете акумулатора.</li> <li>▶ Почистете електрическите контакти в отвора за акумулатора.</li> <li>▶ Поставете акумулатора.</li> <li>▶ Включете аератора.</li> <li>▶ Ако 3-те светодиода продължат да мигат в червено: не използвайте аератора и потърсете помощ от специализиран търговец на STIHL.</li> </ul>
	3 светодиода светят в червено.	Аериращата косачка е прегоряла.	<ul style="list-style-type: none"> <li>▶ Извадете предпазния ключ.</li> <li>▶ Свалете акумулатора.</li> <li>▶ Оставете аериращата косачка да изстине.</li> </ul>
	4 светодиода мигат в червено.	В акумулатора има неизправност.	<ul style="list-style-type: none"> <li>▶ Извадете акумулатора и отново го поставете.</li> <li>▶ Включете аериращата косачка.</li> <li>▶ Ако 4-те светодиода продължат да мигат в червено: не използвайте акумулатора и потърсете помощ от специализиран търговец на STIHL.</li> </ul>

Неизправност	Светодиоди върху акумулатора	Причина	Отстраняване
		Прекъсната е електрическата връзка между аериращата косачка и акумулатора.	<ul style="list-style-type: none"> <li>▶ Извадете предпазния ключ.</li> <li>▶ Свалете акумулатора.</li> <li>▶ Почистете електрическите контакти в отвора за акумулатора.</li> <li>▶ Поставете предпазния ключ.</li> <li>▶ Поставете акумулатора.</li> </ul>
		Аериращата косачка или акумулаторът са влажни.	<ul style="list-style-type: none"> <li>▶ Извадете предпазния ключ.</li> <li>▶ Свалете акумулатора.</li> <li>▶ Почистете аериращата косачка.</li> <li>▶ Оставете аериращата косачка или акумулатора да изсъхне.</li> </ul>
		Съпротивлението при валяка е твърде голямо.	<ul style="list-style-type: none"> <li>▶ Намалете работната дълбочина.</li> <li>▶ Проверете височината на тревата и ако е необходимо, я окосете.</li> </ul>
		Зоната около валяка е задръстена.	<ul style="list-style-type: none"> <li>▶ Почистете аериращата косачка.</li> </ul>
Аериращата косачка се изключва по време на работа.	3 светодиода светят в червено.	Аериращата косачка е прегряла.	<ul style="list-style-type: none"> <li>▶ Извадете предпазния ключ.</li> <li>▶ Свалете акумулатора.</li> <li>▶ Оставете аериращата косачка да изстине.</li> <li>▶ Почистете аериращата косачка.</li> <li>▶ Не включвайте аериращата косачка твърде често за малък период от време.</li> <li>▶ Намалете работната дълбочина.</li> <li>▶ Аерирайте или извършвайте грапене при ниска трева.</li> </ul>
		Валякът е блокиран.	<ul style="list-style-type: none"> <li>▶ Извадете предпазния ключ.</li> <li>▶ Свалете акумулатора.</li> <li>▶ Почистете аериращата косачка.</li> </ul>
		Има електрическа неизправност.	<ul style="list-style-type: none"> <li>▶ Извадете акумулатора и отново го поставете.</li> <li>▶ Включете аериращата косачка.</li> </ul>



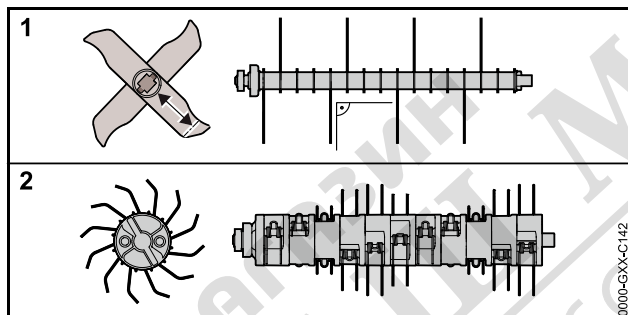
Неизправност	Светодиоди върху акумулатора	Причина	Отстраняване
Аериращата косачка вибрира силно по време на работа.		Болтовете в държача на вала са разхлабени.	▶ Затегнете болтовете.
		Валякът не е правилно балансиран.	▶ Обърнете се към специализиран търговец на STIHL.
Продължителността на работа на аериращата косачка е твърде кратка.		Акумулаторът не е зареден напълно.	▶ Заредете докрай акумулатора.
		Акумулаторът е превишил своя експлоатационен живот.	▶ Сменете акумулатора.
		Зоната около валяка е задръстена.	▶ Почистете аериращата косачка.
		Валякът е тъп или износен.	▶ Проверете валяците.
		Съпротивлението при валяка е твърде голямо.	▶ Намалете работната дълбочина. ▶ Аерирайте или извършвайте грапене при ниска трева.
Акумулаторът запира при поставянето му в отвора за акумулатор.		Водачите или електрическите контакти в отвора за акумулатор са замърсени.	▶ Почистете аериращата косачка.
След поставяне на акумулатора в зарядното устройство процедурата за зареждане не стартира.	1 светодиод свети в червено.	Акумулаторът е твърде горещ или твърде студен.	▶ Оставете акумулатора в зарядното устройство. Процедурата за зареждане стартира автоматично след достигане на допустимия температурен диапазон.

## 21 Технически данни

### 21.1 Аерираща косачка STIHL RLA 240.0

- Разрешен акумулатор: STIHL AK
- Тегло без акумулатор: 14 кг
- Максимално съдържание на коша за събиране на трева: 50 l
- Работна ширина: 34 см
- Обороты: 3500 мин<sup>-1</sup>
- Работна дълбочина: безстепенно, диапазон на регулиране 15 мм

### 21.2 Валяци



#### Вертикулаторен валяк

- 16 неподвижни ножа

#### Валяк за грапене

- 11x2 подвижни телени зъбеца с пружина

### 21.3 Батерия STIHL AK

- Батерия: литиева йонна (Li-ion)
- Напрежение: 36 V
- Капацитет в амперчаса Ah: виж заводска табелка

- Енергийно съдържание в Wh: виж заводска табелка
- Тегло в кг: виж заводска табелка
- Допустим температурен диапазон за използване и съхраняване: от -10°C до +50°C

### 21.4 Нива на шума и вибрациите

Стойността K за нивото на шума възлиза на 3 dB(A). Стойността K за нивото на шума възлиза на 3,2 dB(A). Стойността K за нивото на вибрациите възлиза на 2,4 м/с<sup>2</sup>.

- Ниво на шума L<sub>pA</sub>, измерено според EN 50636-2-92: 75 dB(A)
- Ниво на шума L<sub>WA</sub>, измерено според 2000/14/EC: 89,2 dB(A)
- Ниво на вибрациите a<sub>hw</sub>, измерено според EN 20643, EN 50636-2-92, ръкохватка: 4,8 м/с<sup>2</sup>

Посочените нива на вибрациите са измерени съгласно стандартизирана процедура за изпитване и могат да се използват за сравнение на електрически уреди. Действителните нива на вибрациите могат да се различават от посочените стойности в зависимост от начина на приложение. Посочените нива на вибрациите могат да бъдат използвани за първоначална оценка на вибрационното натоварване. Трябва да бъде оценено действителното вибрационно натоварване. При това може да се вземат под внимание и времето, през което електрическият уред е изключен, както и това, през което е включен, но работи без натоварване.

Информация за изпълнението на Директивата относно излагането на вибрации на работното място 2002/44/EC можете да откриете на адрес [www.stihl.com/vib](http://www.stihl.com/vib).

### 21.5 REACH

Съкращението "REACH" обозначава регламента на EG (Европ. общност) за регистриране, анализ и допустимост на химическите препарати.

Информацията за изпълнение на регламента REACH е посочена по-долу [www.stihl.com/reach](http://www.stihl.com/reach).

## 22 Резервни части и принадлежности

### 22.1 Резервни части и принадлежности

**STIHL** С тези символи се обозначават оригинални резервни части и оригинални принадлежности на STIHL.

Фирма STIHL препоръчва да се използват оригинални резервни части и оригинални принадлежности на STIHL.

Оригинални резервни части и оригинални принадлежности STIHL се предлагат от специализиран търговски обект на STIHL.

## 23 Отстраняване /изхвърляне

### 23.1 Изхвърляне на аериращата косачка и акумулатора

Информация за изхвърлянето можете да получите от специализиран търговец на STIHL.

- Изхвърлете аериращата косачка, валиците, акумулатора, принадлежностите и опаковките в съответствие с разпоредбите и по начин, щадящ околната среда.

## 24 Декларация на ЕС (EU) за съответствие

### 24.1 Аерираща косачка STIHL RLA 240.0

STIHL Tirol GmbH  
Hans Peter Stihl-Straße 5  
6336 Langkampfen  
Австрия

декларира, поемайки пълна отговорност, че

- Модел: Аерираща косачка
- Фабрична марка: STIHL

- Тип: RLA 240.0
- Сериен номер: 6291

отговаря на съответните разпоредби на Директивите 2000/14/EU, 2002/96/EC, 2006/42/EC, 2011/65/EU и 2014/30/EU и е разработена и произведена в съответствие с актуалните към датата на производство версии на следните стандарти: EN 60335-1 и EN 50636-2-92 (доколкото са приложими).

Име и адрес на нотифицирания орган:  
TÜV Rheinland LGA Products GmbH, Tillystraße 2, D-90431 Nürnberg

За установяване на измереното и гарантираното ниво на шума беше приложена Директива 2000/14/EC, приложение VIII.

- Измерено ниво на шума: 89,2 dB(A)
- Гарантирано ниво на шума: 92 dB(A)

Техническата документация се съхранява при разрешителното на продукта на STIHL Tirol GmbH.

Годината на производство и машинният номер са посочени върху аериращата косачка.

Лангкампфен, 02.09.2019 г.

STIHL Tirol GmbH

По пълном.



Matthias Fleischer, завеждащ отдел „Изследователска дейност и разработка“

По пълном.



Sven Zimmermann, завеждащ отдел „Качество“

## 25 Указания за техническата безопасност за аериращата косачка

### 25.1 Въведение

Тази глава представя общите инструкции за безопасност в съответствие със стандарта EN 50636-2-92, приложение ВВ, за аериращи косачки с електрическо задвижване.



#### ПРЕДУПРЕЖДЕНИЕ

**Прочетете всички инструкции за безопасност, указания, илюстрации и технически спецификации, предоставени за тази аерираща косачка.** Неспазването на инструкциите по-долу може да доведе до токов удар, пожар и/или сериозни наранявания. **Съхранявайте всички инструкции за безопасност и указания за в бъдеще.**

### 25.2 Обучение

- Прочетете инструкциите внимателно. Запознайте се с командните елементи и с правилната употреба на машината.
- Не позволявайте никога на лица, които не са запознати с тези инструкции, или деца да използват машината. Местните приложими разпоредби може да ограничават възрастта на потребителя.
- Обърнете внимание на това, че потребителят сам носи отговорност за злополуки или застрашаване на други лица или тяхна собственост.

### 25.3 Подготовка

- При работа с машината винаги трябва да се носят защита на слуха и предпазни очила, докато машината работи.
- При работа с машината винаги носете стабилни обувки и дълги панталони. Не работете с машината боси или по сандали. Избягвайте да носите свободни дрехи, дрехи с висящи връзки, колани или вратовръзки.
- Проверете внимателно терена, върху който ще използвате машината, и отстранете всички предмети, които могат да бъдат захванати и изхвърлени от нея.
- Използвайте машината само в препоръчаното положение и само върху твърда равна повърхност.
- Машината не трябва да се използва по павирани или чакълести повърхности, при които изскачащият материал може да доведе до наранявания.
- Преди включване на машината винаги проверявайте дали всички болтове, гайки, щифтове и други закрепващи средства са добре затегнати и дали защитните приспособления и защитните мрежи са поставени. Износени или повредени указателни стикери трябва да бъдат заменени.
- Никога не работете с машината, ако наблизо има хора, особено деца, или животни.

### 25.4 Експлоатация

- Работете само на дневна светлина или при добро изкуствено осветление.
- По възможност да се избягва работата с машината при мокра трева.
- Винаги осигурявайте добра стабилност на уреда при работа, особено по склонове.
- Не тичайте, а ходете.
- Работете с машината само напречно на склона, никога нагоре или надолу по него.
- Бъдете особено внимателни, когато променят посоката на движение по склона.



- g) Не аерирайте или извършвайте грапене по прекалено стръмни склонове.
- h) Бъдете особено предпазливи, когато завивате с машината или я придърпвате към себе си.
- i) Спрете телените зъбци с пружина, когато машината трябва да бъде наклонена за транспортиране през площи, различни от тревните, и когато машината се премества от и към площта за косене.
- j) Никога не използвайте машината при повредени защитни съоръжения или защитни решетки или без монтирани защитни устройства, напр. без отражателна ламарина и/или без събиращи съоръжения.
- k) Стартирайте двигателя внимателно според ръководството за експлоатация и внимавайте да има достатъчно разстояние между краката ви и телените зъбци с пружина.
- l) Когато стартирате или задействате двигателя, не наклоняйте машината, освен ако не трябва да бъде повдигната по време на процеса. В този случай я наклонете само доколкото е абсолютно необходимо и повдигнете само страната, използвана от потребителя. Винаги се уварявайте, че и двете ръце са в работна позиция, преди машината да бъде върната върху почвата.
- m) Никога не транспортирайте машината, докато задвижването работи.
- n) Никога не поставяйте ръцете или краката си до или под въртящи се части. Винаги стойте далече от отвора за изхвърляне.
- o) Спрете двигателя и извадете предпазния ключ. Уверете се, че всички движещи се части са напълно спрели:
- винаги, когато оставяте машината без надзор;
  - преди да отстраните блокиране или да отпуснете канала за изхвърляне;
  - преди да проверите, да почистите машината или да извършвате работи по нея;

- след контакт с чуждо тяло. Проверете за повреди по машината и извършете необходимите ремонти, преди да я стартирате отново и да работите с нея. Ако машината започне да вибрира необичайно силно, е нужна незабавна проверка,
- проверете за повреди;
- извършете необходимите ремонти на повредените части;
- проверете за разхлабени части и ги затегнете.

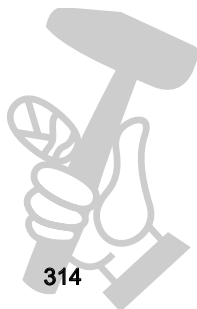
## 25.5 Поддръжка и съхранение

- a) Уверете се, че всички гайки, щифтове и болтове са добре затегнати и машината се намира в безопасно работно състояние.
- b) Проверявайте редовно коша за събиращото съоръжение или загуба на функционалност.
- c) От съображения за безопасност подменяйте износените или повредени части.
- d) Имайте предвид, че при машини с няколко компонента с телени зъбци с пружина движението на единия компонент може да доведе до въртене на останалите компоненти.
- e) Когато регулирате машината, внимавайте да не заклещите пръстите си между движещи се компоненти с телени зъбци и неподвижни части на машината.
- f) Оставете двигателя да изстине, преди да приберете машината за дълго време.
- g) Когато правите техническа поддръжка на компонентите с телени зъбци с пружина имайте предвид, че дори когато е изключено задвижването, компонентите с телени зъбци с пружина могат да се задвижат.
- h) От съображения за безопасност подменяйте износените или повредени части. Използвайте само оригинални резервни части и принадлежности.
- i) Когато машината е спряна за поддръжка, инспекция, съхранение или смяна на принадлежност, задвижването трябва да се изключи, предпазният



ключ да се извади и да се уверите, че движещите се части са в състояние на покой. Оставете машината да изстине, преди да провеждате инспекции, настройки и др. Работете с машината внимателно и я поддържайте чиста.

- j) Съхранявайте машината на недостъпно за деца място.



МАГАЗИН  
БАШ МАЙСТОРА  
ПРОФЕСИОНАЛНИ РЕШЕНИЯ