



**BOSCH**

# ЪГЛОШЛАЙФ

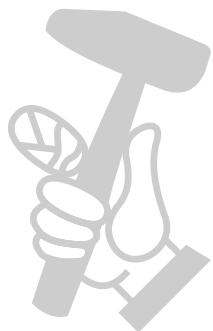
GWX 19-125 S | 3 601 GC8 000

---

## Table of Content

Списък на резервните части.....	2
Изображение - модел .....	4

МАГАЗИН  
БАШ МАЙСТОРА  
ПРОФЕСИОНАЛНИ РЕШЕНИЯ



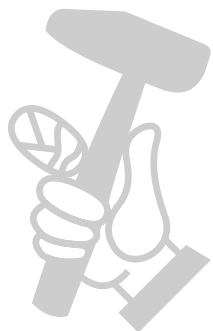
Списък на резервните части

Артикул	Каталожен номер	Описание	Изображение	Цена	Количество	Ценова група
4	1 607 200 35A	ПУСКОВ КЛЮЧ	1		1	23
6	1 600 703 043	НАКРАЙНИК ЗА КАБЕЛ	1		1	13
7	1 601 302 017	СКОБА ЗА КАБЕЛ	1		1	10
9	1 601 11C 2TY	ТАБЕЛКА	1		1	13
13	2 600 905 032	САЧМЕН ЛАГЕР 7x19x6	1		1	17
14	1 600 905 032	САЧМЕН ЛАГЕР 8x22x7	1		1	18
24	1 605 500 275	КАПАЧЕ	1		1	14
25	1 605 500 276	КАПАК НА КОРПУС	1		1	17
27	1 600 206 025	ГУМЕН ПРЪСТЕН	1		1	12
29	1 600 591 047	ДИФУЗЬОР	1		1	12
30	1 600 591 048	ВЪЗДУШЕН ДИФУЗЕР	1		1	13
31	1 600 A01 M0M	КАПАЧЕ НА ЧЕТКА	1		2	15
33	1 600 210 035	О-ПРЪСТЕН 46,0x1,1 ММ	1		1	11
34	1 600 A01 2X9	СПИРАЧЕН ЕЛЕМЕНТ	1		1	12
35	1 600 136 013	КОМПЕНСАЦИОННА ШАЙБА ДЕБЕЛ 0,1 ММ	1		1	13
35	1 600 136 014	КОМПЕНСАЦИОННА ШАЙБА ДЕБЕЛ 0,2 ММ	1		1	13
35	1 600 136 015	КОМПЕНСАЦИОННА ШАЙБА ДЕБЕЛ 0,3 ММ	1		1	13
35	1 600 136 020	КОМПЕНСАЦИОННА ШАЙБА ДЕБЕЛ 0,15 ММ	1		1	13
37	1 600 290 016	РАДИАЛЕН СЕМЕРИНГ	1		1	12
40	1 600 119 011	ОСИГУРИТЕЛ	1		1	12
45	1 603 300 016	ГАЙКА М7, SW10	1		1	11
49	1 603 435 08X	ВИНТ М4x16-St w/ Precote 85-3	1		4	10
50	2 603 490 023	TORX-ВИНТ 4x20	1		1	10
53	1 603 435 078	TORX-ВИНТ	1		3	10
54	1 603 414 026	TORX-ВИНТ 4x30	1		1	10
55	2 603 490 021	TORX-ВИНТ 4x12	1		3	10
108	1 600 712 030	ИЗОЛАТОР	1		2	11
301/17	1 604 652 021	СПИРАЛНА ПРУЖИНА	1		2	10
301/18	1 602 026 091	ШАЛТЕР-ПАЛЕЦ	1		1	10
301/19	1 604 611 031	ПРИТИСКАЩА ПРУЖИНА	1		1	13
301/20	1 602 319 026	ПРЕВКЛЮЧВАТЕЛ	1		1	11
301/48	1 613 435 034	ВИНТ 3x10 ST	1		2	10

\* Препоръчителна цена на дребно без ДДС.

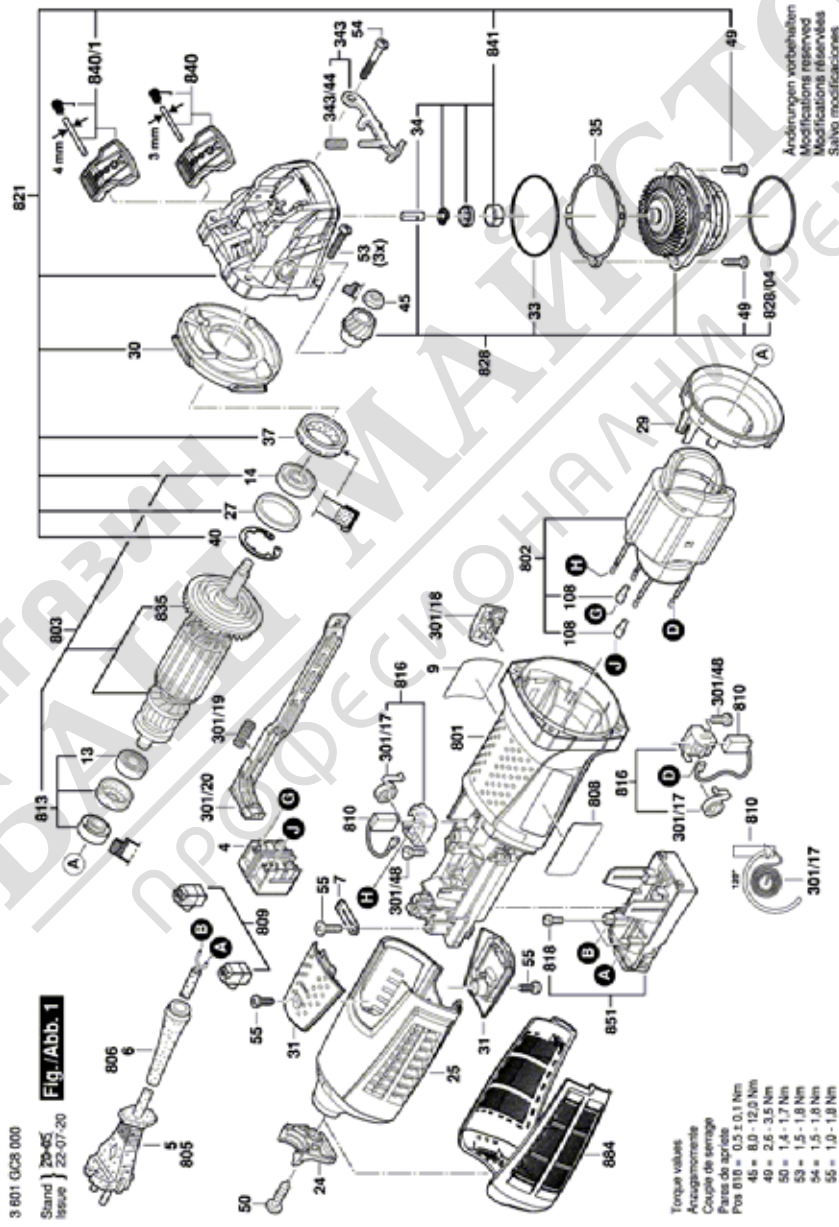
## Списък на резервните части

Артикул	Каталожен номер	Описание	Изображение	Цена	Количество	Ценова група
343	1 607 000 742	ХЕБЕЛ-ФИКСАТОР	1		1	20
343/44	1 604 611 042	ПРИТИСКАЩА ПРУЖИНА	1		1	11
801	1 607 000 CY2	КОРПУС НА МОТОР	1		1	23
802	1 604 220 53W	КОМПЛЕКТ ПОЛЮСНА ОБУВКА 230V	1		1	34
803	1 600 A00 D2N	РОТОР С ВЕНТИЛАТОР 230V	1		1	40
805	1 607 000 392	ЗАХРАНВАЩ КАБЕЛ EU 4,15m 2 x 1,0mm H07 RN-F	1		1	29
808	1 601 11A 6J5	ТАБЕЛКА	1		1	13
809	1 607 000 D9C	УПЛЪТНЕНИЕ	1		1	11
810	1 604 321 187	ЧЕТКИ	1		1	26
813	1 607 000 V38	САЧМЕН ЛАГЕР	1		1	20
816	1 607 000 V43	ЧЕТКОДЪРЖАЧ	1		1	15
818	1 607 000 V42	ВИНТ	1		1	10
821	1 607 000 E9Y	КОПРУС ПРЕДАВАВКИ	1		1	33
828	1 607 000 D5G	К-Т РЕЗЕРВНИ ЧАСТИ	1		1	39
828/04	3 600 210 109	О-ПРЪСТЕН 47,0x1,5 мм	1		1	12
835	1 606 610 132	ВЕНТИЛАТОР	1		1	12
840	1 607 000 D5X	К-Т РЕЗЕРВНИ ЧАСТИ	1		1	19
840/1	1 607 000 EA6	ХЕБЕЛ	1		1	15
841	1 607 000 D5Z	К-Т РЕЗЕРВНИ ЧАСТИ	1		1	17
851	1 607 000 DB1	РЕГУЛАТОР НА ОБОРОТ	1		1	39
884	1 600 A01 534	ФИЛТЪР	1		1	24
650/1	1 602 025 0A0	ДОПЪЛНИТЕЛНА ДРЪЖКА	2		1	23
651	1 600 A00 XK9	ПРЕДПАЗИТЕЛ 125 мм	2		1	19
891	1 602 025 09T	ДОПЪЛНИТЕЛНА ДРЪЖКА	2		1	15



\* Препоръчителна цена на дребно без ДДС.

Изображение - модел - Е



Изображение - модел - E

3 601 GC8 000

Stand } 19-03-14 Fig./Abb. 2  
Issue

