



**BOSCH**

# ЪГЛОШЛАЙФ

GWX 14-125 | 3 601 GB7 000

---

## Table of Content

Списък на резервните части.....	2
Изображение - модел .....	4

МАГАЗИН  
БАШ МАЙСТОРА  
ПРОФЕСИОНАЛНИ РЕШЕНИЯ



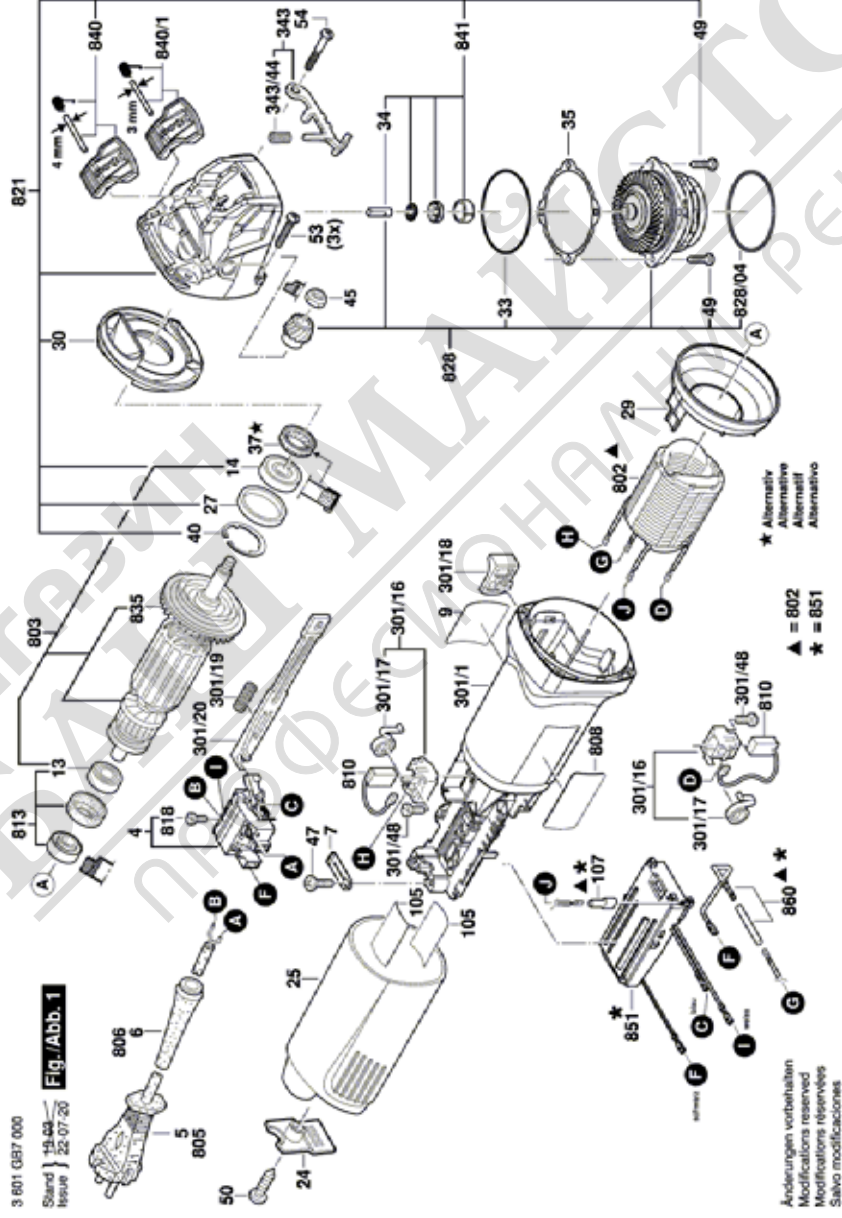
## Списък на резервните части

Артикул	Каталожен номер	Описание	Изображение	Цена	Количество	Ценова група
4	1 607 200 200	ПУСКОВ КЛЮЧ	1		1	21
6	1 600 703 039	НАКРАЙНИК ЗА КАБЕЛ	1		1	13
7	1 601 302 017	СКОБА ЗА КАБЕЛ	1		1	10
9	1 601 11C 2V5	ТАБЕЛКА	1		1	13
13	2 600 905 032	САЧМЕН ЛАГЕР 7x19x6	1		1	17
14	1 600 905 032	САЧМЕН ЛАГЕР 8x22x7	1		1	18
24	1 605 500 228	ЗАДЕН КАПАК СИНЬО	1		1	14
25	1 605 500 251	КАПАК НА КОРПУС ТЪМНО СИНЬО	1		1	20
27	1 600 206 025	ГУМЕН ПРЪСТЕН	1		1	12
29	1 600 591 025	ДИФУЗЬОР	1		1	13
30	1 600 591 014	ДИФУЗЬОР	1		1	13
33	1 600 210 035	О-ПРЪСТЕН 46,0x1,1 ММ	1		1	11
34	1 600 A01 2X9	СПИРАЧЕН ЕЛЕМЕНТ	1		1	12
35	1 600 136 013	КОМПЕНСАЦИОННА ШАЙБА ДЕБЕЛ 0,1 ММ	1		1	13
35	1 600 136 014	КОМПЕНСАЦИОННА ШАЙБА ДЕБЕЛ 0,2 ММ	1		1	13
35	1 600 136 015	КОМПЕНСАЦИОННА ШАЙБА ДЕБЕЛ 0,3 ММ	1		1	13
35	1 600 136 020	КОМПЕНСАЦИОННА ШАЙБА ДЕБЕЛ 0,15 ММ	1		1	13
37	1 600 290 016	РАДИАЛЕН СЕМЕРИНГ	1		1	12
40	1 600 119 011	ОСИГУРИТЕЛ	1		1	12
45	1 603 300 016	ГАЙКА М7, SW10	1		1	11
47	2 603 490 021	TORX-ВИНТ 4x12	1		1	10
49	1 603 435 08X	ВИНТ М4x16-St w/ Precote 85-3	1		4	10
50	2 603 490 023	TORX-ВИНТ 4x20	1		1	10
53	1 603 435 078	TORX-ВИНТ	1		3	10
54	1 603 414 026	TORX-ВИНТ 4x30	1		1	10
105	1 601 008 005	ИЗОЛАЦИОННА ПЛАТКА	1		1	14
107	1 600 712 030	ИЗОЛАТОР	1		1	11
301/1	1 605 108 249	КОРПУС НА МОТОР ТЪМНО СИНЬО	1		1	17
301/16	1 601 323 025	ЧЕТКОДЪРЖАЧ	1		2	15
301/17	1 604 652 013	СПИРАЛНА ПРУЖИНА	1		2	11
301/18	1 602 026 088	ШАЛТЕР-ПАЛЕЦ	1		1	10
301/19	1 604 611 026	ПРИТИСКАЩА ПРУЖИНА	1		1	10

## Списък на резервните части

Артикул	Каталожен номер	Описание	Изображение	Цена	Количество	Ценова група
301/20	1 602 319 011	ПРЕВКЛЮЧВАТЕЛ	1		1	11
301/48	1 613 435 034	ВИНТ 3x10 ST	1		2	10
343	1 607 000 742	ХЕБЕЛ-ФИКСАТОР	1		1	20
343/44	1 604 611 042	ПРИТИСКАЩА ПРУЖИНА	1		1	11
802	1 607 000 397	СТАТОР 220-240V	1		1	32
803	1 604 010 A90	РОТОР С ВЕНТИЛАТОР 230V	1		1	35
805	1 607 000 386	ЗАХРАНВАЩ КАБЕЛ EU 230V 4,15m 2 x 1,0mm H05 RN-F	1		1	24
808	1 601 11A 6J8	ТАБЕЛКА	1		1	13
810	1 607 000 482	ЧЕТКИ-КОМПЛЕКТ Kohlebürstensatz 10 x 1 607 014 176	1		1	38
810	1 607 014 176	ЧЕТКИ-КОМПЛЕКТ	1		1	20
813	1 607 000 378	К-Т РЕЗЕРВНИ ЧАСТИ	1		1	19
818	2 910 110 048	ВИНТ DIN 85-AM3x6-CUZN	1		1	10
821	1 607 000 E9X	КОПРУС ПРЕДАВАВКИ	1		1	31
828	1 607 000 D5G	К-Т РЕЗЕРВНИ ЧАСТИ	1		1	39
828/04	3 600 210 109	О-ПРЪСТЕН 47,0x1,5 MM	1		1	12
835	1 606 610 132	ВЕНТИЛАТОР	1		1	12
840	1 607 000 D5X	К-Т РЕЗЕРВНИ ЧАСТИ	1		1	19
840/1	1 607 000 EA6	ХЕБЕЛ	1		1	15
841	1 607 000 D5Z	К-Т РЕЗЕРВНИ ЧАСТИ	1		1	17
851	1 607 233 291	РЕГУЛАТОР НА ОБОРОТ 220-240V	1		1	35
860	1 604 448 023	СВЪРЗВАЩ ПРОВОДНИК	1		1	11
651	1 600 A00 XK9	ПРЕДПАЗИТЕЛ 125 MM	2		1	19
891	1 602 025 09T	ДОПЪЛНИТЕЛНА ДРЪЖКА	2		1	15
891	1 602 025 0A0	ДОПЪЛНИТЕЛНА ДРЪЖКА	2		1	23
897	1 605 430 003	Смазваща тръба 225 ML	2		1	34
898	1 615 430 020	Смазваща тръба 225 ML	2		1	29
899	3 605 430 008	МАСЛО 1000 ML	2		1	32

Изображение - модел - Е



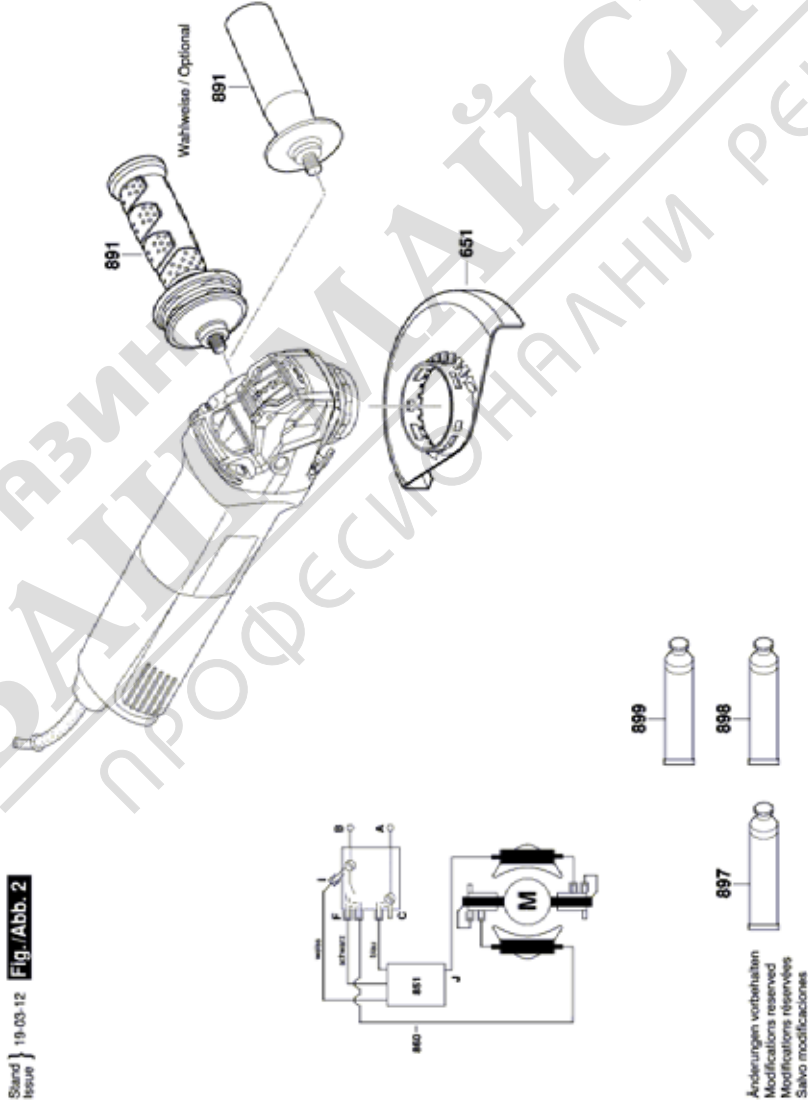
Предмет на технически изменения. Не се поема отговорност за печатни грешки | 15 March 2023

РОБЕРТ БОШ  
 Max-Lang-Strasse 40-46  
 DE-70771 Leinfelden-Echterdingen  
<https://www.boschtoolservice.com>

Изображение - модел - E

3 601 GB7 000

Stand } 19.03.12 Fig./Abb. 2  
Issue



Änderungen vorbehalten  
Modifications reserved  
Modificaciones reservadas  
Salvo modificaciones