



BOSCH

ЪГЛОШЛАЙФ

GWS 9-115 S | 3 601 C96 101

Table of Content

Списък на резервните части.....	2
Изображение - модел	4

МАГАЗИН МАЙСТОРА
БАШ ПРОФЕСИОНАЛНИ РЕШЕНИЯ



Списък на резервните части

Артикул	Каталожен номер	Описание	Изображение	Цена	Количество	Ценова група
1	1 619 P10 959	КОРПУС НА МОТОР	1		1	17
2	1 619 P10 953	СТАТОР 220-240V	1		1	29
3	1 619 P10 952	КОТВА 220-240V	1		1	30
4	1 607 200 31S	ПУСКОВ КЛЮЧ	1		1	19
5	1 604 460 312	ЗАХРАНВАЩ КАБЕЛ EU 2,65m 2 x 0,75mm H05 W-F	1		1	19
6	2 600 703 012	НАКРАЙНИК ЗА КАБЕЛ Ø6,5-Ø6,9x95 MM	1		1	13
7	1 601 302 017	СКОБА ЗА КАБЕЛ	1		1	10
8	1 619 P11 073	ТАБЕЛКА	1		1	13
9	1 619 P11 143	ТАБЕЛКА GWS 9-115 S	1		1	13
13	1 619 P08 829	САЧМЕН ЛАГЕР	1		1	19
14	1 619 P13 103	САЧМЕН ЛАГЕР	1		1	14
16	1 619 P01 811	ЧЕТКОДЪРЖАЧ	1		2	14
17	1 604 652 013	СПИРАЛНА ПРУЖИНА	1		2	11
18	1 619 P11 487	ПРИТИСКАЩА ПРУЖИНА	1		1	10
22	1 619 P10 968	ПРЕВКЛЮЧВАТЕЛ	1		1	10
23	1 619 P10 969	ШАЛТЕР-БУТОН	1		1	10
25	1 619 P13 557	КАПАК НА КОРПУС	1		1	17
26	1 600 502 023	МЕЖДИНЕН ПРЪСТЕН	1		1	12
27	1 600 206 025	ГУМЕН ПРЪСТЕН	1		1	12
28/1	1 619 P07 440	САЧМЕН ЛАГЕР	1		1	19
28/3	2 916 660 013	ОСИГУРИТЕЛ DIN 472-32x1,2 MM	1		1	12
29	1 619 P10 970	ДИFUЗЬОР	1		1	10
30	1 619 P14 139	ВЪЗДУШЕН ДИFUЗЕР	1		1	11
32	1 619 P06 419	ШПИНДЕЛ M 14, SW 17	1		1	23
33	1 619 P02 820	О-ПРЪСТЕН 44,0x1,0 MM	1		1	11
35	1 619 P02 821	КОМПЕНСАЦИОННА ШАЙБА 0,1 MM	1		1	10
35	1 619 P02 822	КОМПЕНСАЦИОННА ШАЙБА 0,2 MM	1		1	11
36	1 619 P00 987	ШАЙБА	1		1	10
37	1 600 100 033	КОМПЕНСАЦИОННА ШАЙБ	1		1	13
41	1 600 910 018	ИГЛЕН ВТУЛКА Ø8xØ12x8 MM	1		1	17
45	2 915 011 007	ГАЙКА DIN 934-M6-8-A	1		1	10
47	2 609 110 052	ВИНТ	1		1	10
48	1 619 P00 220	TORX-ВИНТ 3x10	1		2	10
49	1 603 435 068	ВИНТ DIN 7500, M4x10, SR10.2	1		4	11

* Препоръчителна цена на дребно без ДДС.

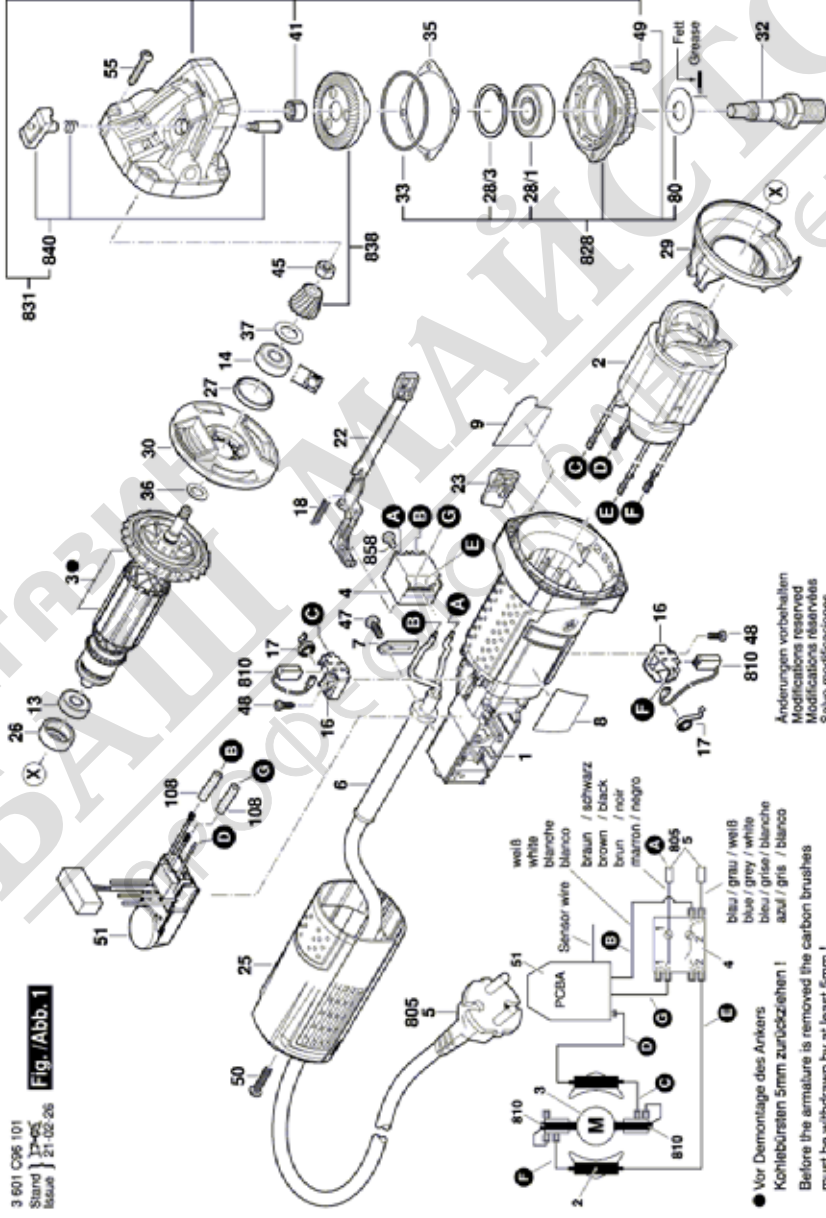
Списък на резервните части

Артикул	Каталожен номер	Описание	Изображение	Цена	Количество	Ценова група
50	1 619 P00 105	TORX-ВИНТ 4x20	1		1	11
51	1 607 233 58M	РЕГУЛАТОР НА ОБОРОТ	1		1	32
55	1 619 P01 066	TORX-ВИНТ 4x25	1		4	10
80	1 619 P09 390	КОМПЕНСАЦИОННА ШАЙБ	1		1	12
108	1 619 P02 866	ПРОВОДНИК	1		2	10
810	1 619 P11 715	ЧЕТКИ-КОМПЛЕКТ	1		1	17
828	1 619 P07 451	ЛАГЕРЕН ФЛАНЕЦ	1		1	23
831	1 619 P11 096	КОПРУС ПРЕДАВАВКИ	1		1	25
838	1 619 P14 111	ЗЪБНО КОЛЕЛО К-Т	1		1	25
840	1 619 P12 188	КОПЧЕ	1		1	11
858	2 910 641 081	ВИНТ DIN7985-M3,5x5-4.8-H	1		2	10
650/1	1 619 P10 681	ДОПЪЛНИТЕЛНА ДРЪЖКА	2		1	15
650/2	1 603 345 043	ГАЙКА M14	2		1	15
650/3	1 619 P08 927	КЛЮЧ ЗА ШАЙБИ	2		1	16
650/5	2 605 703 014	ЗАТЯГАЩИ ШАЙБИ Ø22,3xØ42 MM	2		1	15
650/5/2	1 600 210 039	О-ПРЪСТЕН 20,35x1,78 MM	2		1	10
651	1 600 A00 XU6	ПРЕДПАЗИТЕЛ Ø115 MM СРЕБЪРНО	2		1	23
894	1 615 430 020	Смазваща тръба 225 ML	2		1	29
895	1 605 430 003	Смазваща тръба 225 ML	2		1	34



* Препоръчителна цена на дребно без ДДС.

Изображение - модел - E



Изображение - модел - E

3 601 C96 101
Stand
Issue } 17.05.05
Fig./Abb. 2

