



BOSCH

ЪГЛОШЛАЙФ

GWS 750 S | 3 601 C94 121

Table of Content

Списък на резервните части.....	2
Изображение - модел	4

МАГАЗИН МАЙСТОРА
БАШ ПРОФЕСИОНАЛНИ РЕШЕНИЯ



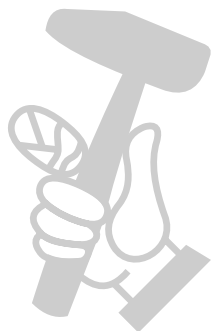
Списък на резервните части

Артикул	Каталожен номер	Описание	Изображение	Цена	Количество	Ценова група
1	1 619 P10 958	КОРПУС НА МОТОР	1		1	15
2	1 619 P08 334	СТАТОР 220-240V	1		1	26
3	1 619 P08 234	КОТВА 220-240V	1		1	29
4	1 607 200 31V	ПУСКОВ КЛЮЧ	1		1	18
5	1 604 460 312	ЗАХРАНВАЩ КАБЕЛ EU 2,65m 2 x 0,75mm H05 W-F	1		1	19
6	2 600 703 012	НАКРАЙНИК ЗА КАБЕЛ Ø6,5-Ø6,9x95 MM	1		1	13
7	1 601 302 017	СКОБА ЗА КАБЕЛ	1		1	10
9	1 619 P11 134	ТАБЕЛКА GWS 750-115 E	1		1	
9	1 619 P14 899	ТАБЕЛКА GWS 750 S	1		1	
13	1 619 P14 660	САЧМЕН ЛАГЕР	1		1	13
14	1 619 P13 103	САЧМЕН ЛАГЕР	1		1	14
16	1 619 P01 811	ЧЕТКОДЪРЖАЧ	1		2	14
17	1 604 652 013	СПИРАЛНА ПРУЖИНА	1		2	11
18	1 619 P11 487	ПРИТИСКАЩА ПРУЖИНА	1		1	10
22	1 619 P10 967	ПРЕВКЛЮЧВАТЕЛ	1		1	10
23	1 619 P10 969	ШАЛТЕР-БУТОН	1		1	10
25	1 619 P13 557	КАПАК НА КОРПУС	1		1	17
26	1 600 502 023	МЕЖДИНЕН ПРЪСТЕН	1		1	12
27	1 600 206 025	ГУМЕН ПРЪСТЕН	1		1	12
29	1 619 P10 970	ДИФУЗЬОР	1		1	10
30	1 619 P14 139	ВЪЗДУШЕН ДИФУЗЕР	1		1	11
32	1 619 P06 419	ШПИНДЕЛ M 14, SW 17	1		1	23
33	1 619 P14 257	О-ПРЪСТЕН	1		1	10
35	1 619 P02 821	КОМПЕНСАЦИОННА ШАЙБА 0,1 MM	1		1	10
35	1 619 P02 822	КОМПЕНСАЦИОННА ШАЙБА 0,2 MM	1		1	11
36	1 619 P00 987	ШАЙБА	1		1	10
37	1 600 100 033	КОМПЕНСАЦИОННА ШАЙБ	1		1	13
38	1 619 P02 823	КОРОНА	1		1	17
39	1 619 P02 825	ПИНЬОН	1		1	17
45	2 915 011 007	ГАЙКА DIN 934-M6-8-A	1		1	10
47	2 609 110 052	ВИНТ	1		1	10
48	1 619 P00 220	TORX-ВИНТ 3x10	1		2	10
49	1 619 P12 666	ВИНТ	1		4	10
50	1 619 P00 105	TORX-ВИНТ 4x20	1		1	11

* Препоръчителна цена на дребно без ДДС.

Списък на резервните части

Артикул	Каталожен номер	Описание	Изображение	Цена	Количество	Ценова група
55	1 619 P01 066	TORX-ВИНТ 4x25	1		4	10
60	1 607 233 5DY	РЕГУЛАТОР НА ОБОРОТ	1		1	32
80	1 619 P09 390	КОМПЕНСАЦИОННА ШАЙБ	1		1	12
808	1 619 P11 897	ТАБЕЛКА	1		1	17
810	1 619 P11 715	ЧЕТКИ-КОМПЛЕКТ	1		1	17
828	1 619 P07 451	ЛАГЕРЕН ФЛАНЕЦ	1		1	23
831	1 619 P12 186	КОПРУС ПРЕДАВАВКИ	1		1	26
840	1 619 P12 188	КОПЧЕ	1		1	11
841	1 600 200 029	ВТУЛКОВ ЛАГЕР	1		1	14
858	2 910 641 081	ВИНТ DIN7985-M3,5x5-4.8-H	1		2	10
650/1	1 602 025 09T	ДОПЪЛНИТЕЛНА ДРЪЖКА	2		1	15
650/2	1 603 345 043	ГАЙКА M14	2		1	15
650/3	1 619 P08 927	КЛЮЧ ЗА ШАЙБИ	2		1	16
650/5	2 605 703 014	ЗАТЯГАЩИ ШАЙБИ Ø22,3xØ42 MM	2		1	15
650/5/2	1 600 210 039	О-ПРЪСТЕН 20,35x1,78 MM	2		1	10
651	1 600 A00 XU6	ПРЕДПАЗИТЕЛ Ø115 MM СРЕБЪРНО	2		1	23
894	1 615 430 020	Смазваща тръба 225 ML	2		1	29
895	1 605 430 003	Смазваща тръба 225 ML	2		1	34

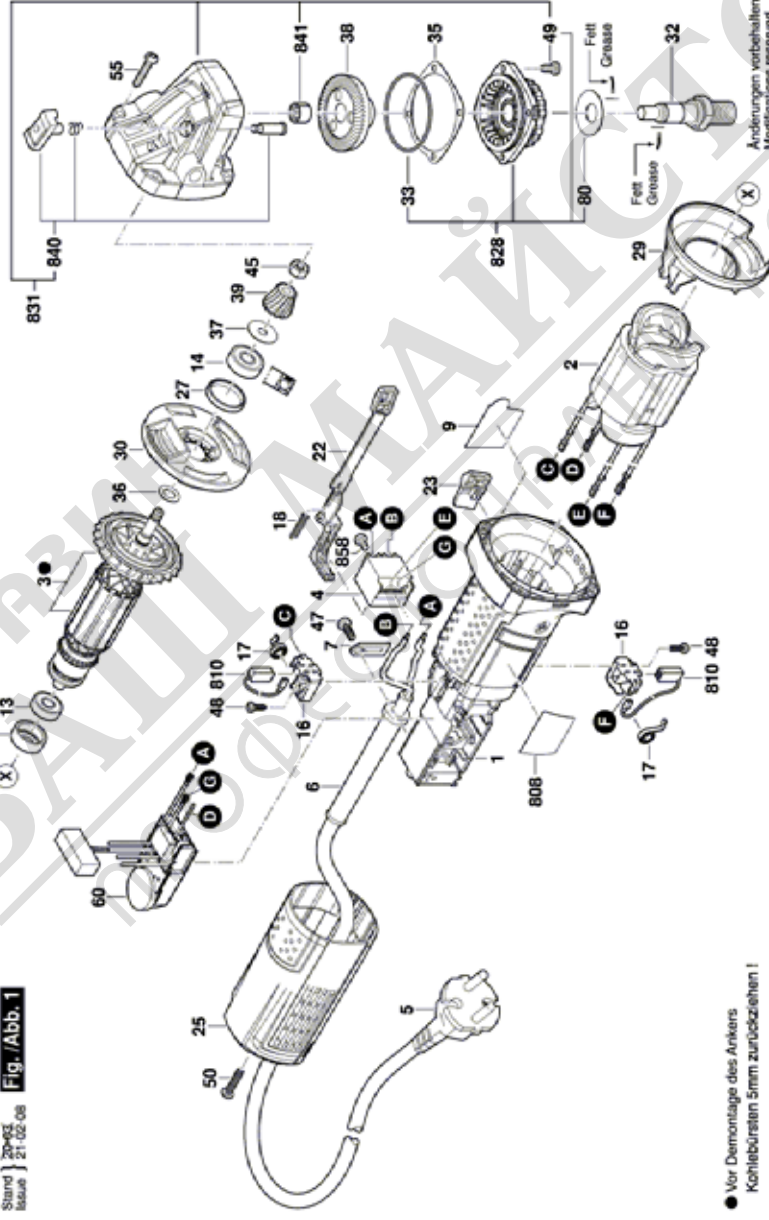


* Препоръчителна цена на дребно без ДДС.

Изображение - модел - Е

3 601 C94 1R1
Stand } 2008
Issue } 21.02.08

Fig. /Abb. 1



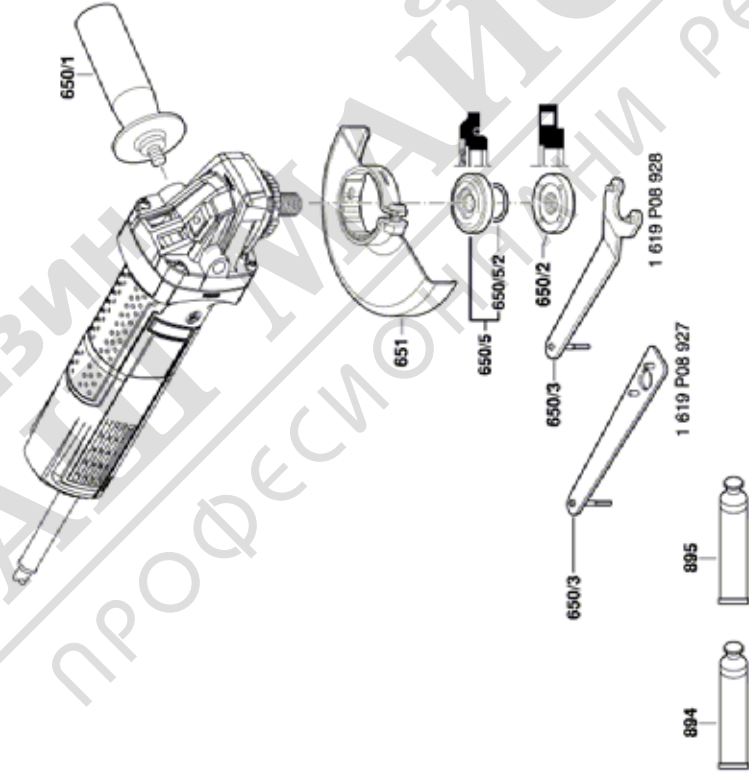
- Vor Demontage des Ankers
Kohlebürsten 5mm zurückziehen !
Before the armature is removed the carbon brushes
must be withdrawn by at least 5mm !

Änderungen vorbehalten
Modifications reserved
Modificacions reservadas
Salvo modificaciones

Изображение - модел - Е

3 601 C94 1R1
Stand } 21-05
Issue } 21-02-08

Fig. Abb. 2



Änderungen vorbehalten
Modifications reserved
Modificaciones reservadas
Salvo modificaciones