



BOSCH

ЪГЛОШЛАЙФ

GWS 19-150 CI | 3 601 G9R 000

Table of Content

Списък на резервните части.....	2
Изображение - модел	4

МАГАЗИН МАЙСТОРА
БАШ ПРОФЕСИОНАЛНИ РЕШЕНИЯ



Списък на резервните части

Артикул	Каталожен номер	Описание	Изображение	Цена	Количество	Ценова група
4	1 607 200 35A	ПУСКОВ КЛЮЧ	1		1	23
6	1 600 703 043	НАКРАЙНИК ЗА КАБЕЛ	1		1	13
7	1 601 302 017	СКОБА ЗА КАБЕЛ	1		1	10
9	1 601 11C 0EE	ТАБЕЛКА GWS 19-150 CI	1		1	13
13	2 600 905 032	САЧМЕН ЛАГЕР 7x19x6	1		1	17
14	1 600 905 032	САЧМЕН ЛАГЕР 8x22x7	1		1	18
24	1 605 500 274	КАПАЧЕ	1		1	14
25	1 605 500 276	КАПАК НА КОРПУС	1		1	17
27	1 600 206 025	ГУМЕН ПРЪСТЕН	1		1	12
29	1 600 591 047	ДИФУЗЬОР	1		1	12
30	1 600 591 048	ВЪЗДУШЕН ДИФУЗЕР	1		1	13
31	1 600 A01 M0M	КАПАЧЕ НА ЧЕТКА	1		2	15
33	1 600 210 035	О-ПРЪСТЕН 46,0x1,1 ММ	1		1	11
35	1 600 136 013	КОМПЕНСАЦИОННА ШАЙБА ДЕБЕЛ 0,1 ММ	1		1	13
35	1 600 136 014	КОМПЕНСАЦИОННА ШАЙБА ДЕБЕЛ 0,2 ММ	1		1	13
35	1 600 136 015	КОМПЕНСАЦИОННА ШАЙБА ДЕБЕЛ 0,3 ММ	1		1	13
35	1 600 136 020	КОМПЕНСАЦИОННА ШАЙБА ДЕБЕЛ 0,15 ММ	1		1	13
37	1 600 290 016	РАДИАЛЕН СЕМЕРИНГ	1		1	12
40	1 600 119 011	ОСИГУРИТЕЛ	1		1	12
41	1 600 200 029	ВТУЛКОВ ЛАГЕР	1		1	14
45	1 603 300 016	ГАЙКА М7, SW10	1		1	11
49	1 603 435 08X	ВИНТ М4x16-St w/ Precote 85-3	1		4	10
50	2 603 490 023	TORX-ВИНТ 4x20	1		1	10
53	1 603 435 078	TORX-ВИНТ	1		3	10
54	1 603 414 026	TORX-ВИНТ 4x30	1		1	10
55	2 603 490 021	TORX-ВИНТ 4x12	1		3	10
108	1 600 712 030	ИЗОЛАТОР	1		2	11
301/17	1 604 652 021	СПИРАЛНА ПРУЖИНА	1		2	10
301/18	1 602 026 091	ШАЛТЕР-ПАЛЕЦ	1		1	10
301/19	1 604 611 031	ПРИТИСКАЦА ПРУЖИНА	1		1	13
301/20	1 602 319 026	ПРЕВКЛЮЧВАТЕЛ	1		1	11
301/48	1 613 435 034	ВИНТ 3x10 ST	1		2	10

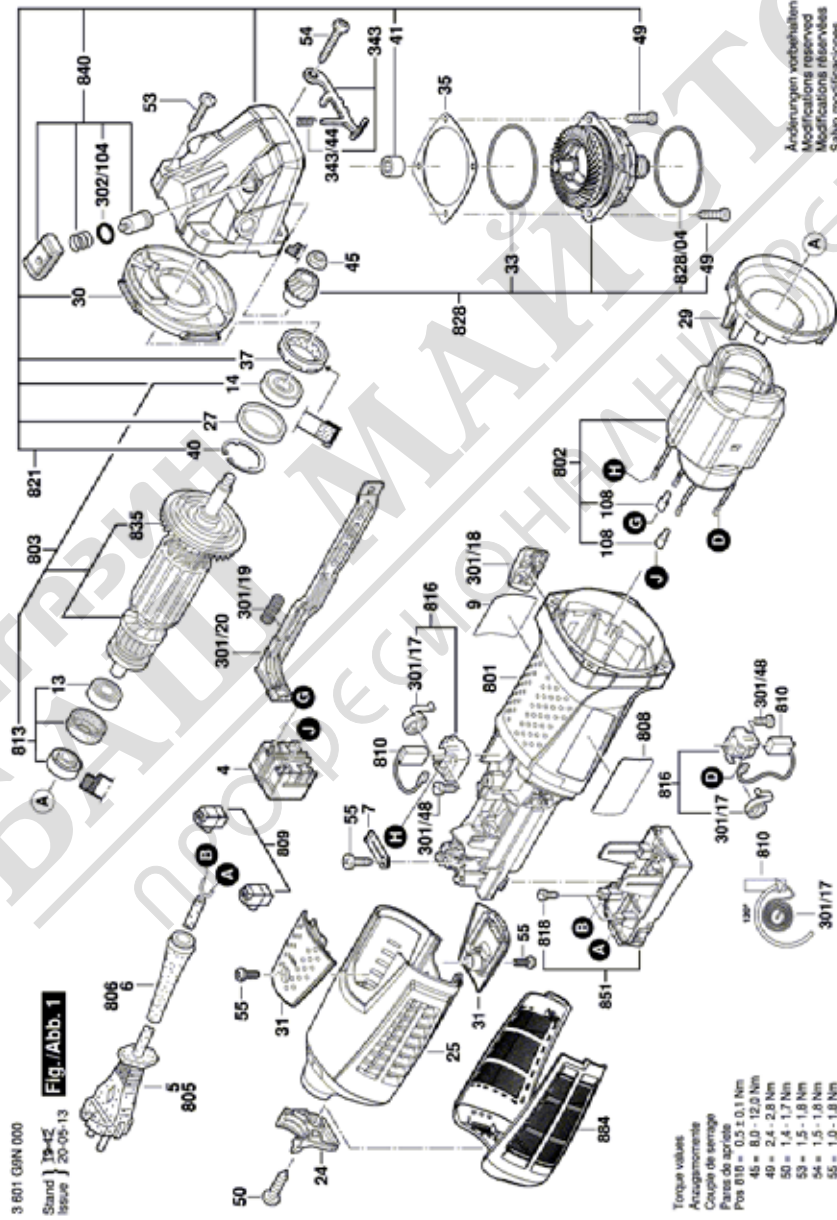
* Препоръчителна цена на дребно без ДДС.

Списък на резервните части

Артикул	Каталожен номер	Описание	Изображение	Цена	Количество	Ценова група
302/104	1 600 210 044	О-ПРЪСТЕН 4,5x1,0 ММ СИНЬО	1		1	10
343	1 607 000 742	ХЕБЕЛ-ФИКСАТОР	1		1	20
343/44	1 604 611 042	ПРИТИСКАЩА ПРУЖИНА	1		1	11
801	1 607 000 CY2	КОРПУС НА МОТОР	1		1	23
802	1 604 220 53W	КОМПЛЕКТ ПОЛЮСНА ОБУВКА 230V	1		1	34
803	1 600 A00 D2P	РОТОР С ВЕНТИЛАТОР 230V	1		1	44
805	1 607 000 392	ЗАХРАНВАЩ КАБЕЛ EU 4,15m 2 x 1,0mm H07 RN-F	1		1	29
808	1 601 11A 3NH	ТАБЕЛКА	1		1	13
809	1 607 000 D9C	УПЛЪТНЕНИЕ	1		1	11
810	1 607 000 V37	ЧЕТКИ-КОМПЛЕКТ	1		1	22
813	1 607 000 V38	САЧМЕН ЛАГЕР	1		1	20
816	1 607 000 V43	ЧЕТКОДЪРЖАЧ	1		2	15
818	1 607 000 V42	ВИНТ	1		1	10
821	1 607 000 V40	КОПРУС ПРЕДАВАВКИ	1		1	34
828	1 607 000 D63	ЛАГЕРЕН ФЛАНЕЦ	1		1	34
828/04	3 600 210 109	О-ПРЪСТЕН 47,0x1,5 ММ	1		1	12
835	1 606 610 132	ВЕНТИЛАТОР	1		1	12
840	1 607 000 V41	СТОП БУТОН	1		1	16
851	1 607 000 DA7	РЕГУЛАТОР НА ОБОРОТ	1		1	39
884	1 600 A01 534	ФИЛТЪР	1		1	24
650/1	1 602 025 0A0	ДОПЪЛНИТЕЛНА ДРЪЖКА	2		1	23
650/2	1 603 345 043	ГАЙКА M14	2		1	15
650/3	1 607 950 052	КЛЮЧ ЗА ШАЙБИ	2		1	15
650/5	2 605 703 014	ЗАТЯГАЩИ ШАЙБИ Ø22,3xØ42 ММ	2		1	15
650/5/2	1 600 210 039	О-ПРЪСТЕН 20,35x1,78 ММ	2		1	10
651	1 600 A00 XLO	ПРЕДПАЗИТЕЛ	2		1	28
891	1 602 025 09T	ДОПЪЛНИТЕЛНА ДРЪЖКА	2		1	15
892	1 615 430 017	Смазваща тръба 225 ML	2		1	33
893	1 615 430 020	Смазваща тръба 225 ML	2		1	29
896	1 600 A01 6PP	SDS-CLIC БЪРЗОЗАТЯГ	2		1	36

* Препоръчителна цена на дребно без ДДС.

Изображение - модел - E



Предмет на технически изменения. Не се поема отговорност за печатни грешки | 7 October 2022

РОБЕРТ БОШ
Max-Lang-Strasse 40-46
DE-70771 Leinfelden-Echterdingen
<https://www.boschtoolservice.com>

Изображение - модел - Е

3 601 G9R 000

Stand } 15-06-23
Issue Fig./Abb. 2

