



**BOSCH**

# ЪГЛОШЛАЙФ

GWS 9-125 S | 3 601 GB2 0B0

---

## Table of Content

Списък на резервните части.....	2
Изображение - модел .....	4

МАГАЗИН  
БАШ МАЙСТОРА  
ПРОФЕСИОНАЛНИ РЕШЕНИЯ



Списък на резервните части

Артикул	Каталожен номер	Описание	Изображение	Цена	Количество	Ценова група
1	1 619 P10 959	КОРПУС НА МОТОР	1		1	17
2	1 619 P10 953	СТАТОР 220-240V	1		1	29
3	1 619 P14 766	КОТВА 220-240V	1		1	32
4	1 607 200 31S	ПУСКОВ КЛЮЧ	1		1	19
5	1 604 460 312	ЗАХРАНВАЩ КАБЕЛ EU 2,65m 2 x 0,75mm H05 W-F	1		1	19
6	2 600 703 012	НАКРАЙНИК ЗА КАБЕЛ Ø6,5-Ø6,9x95 MM	1		1	13
7	1 601 302 017	СКОБА ЗА КАБЕЛ	1		1	10
8	1 619 P15 098	ТАБЕЛКА	1		1	14
9	1 619 P14 768	ТАБЕЛКА GWX 9-125 S	1		1	13
13	1 619 P08 829	САЧМЕН ЛАГЕР	1		1	19
14	1 619 P13 103	САЧМЕН ЛАГЕР	1		1	14
16	1 619 P01 811	ЧЕТКОДЪРЖАЧ	1		2	14
17	1 604 652 013	СПИРАЛНА ПРУЖИНА	1		2	11
18	1 619 P11 487	ПРИТИСКАЩА ПРУЖИНА	1		1	10
22	1 619 P10 968	ПРЕВКЛЮЧВАТЕЛ	1		1	10
23	1 619 P10 969	ШАЛТЕР-БУТОН	1		1	10
25	1 619 P13 557	КАПАК НА КОРПУС	1		1	17
26	1 600 502 023	МЕЖДИНЕН ПРЪСТЕН	1		1	12
27	1 600 206 025	ГУМЕН ПРЪСТЕН	1		1	12
29	1 619 P10 970	ДИФУЗЬОР	1		1	10
30	1 619 P14 769	ВЪЗДУШЕН ДИФУЗЕР	1		1	11
33	1 600 210 035	О-ПРЪСТЕН 46,0x1,1 MM	1		1	11
35	1 600 136 013	КОМПЕНСАЦИОННА ШАЙБА ДЕБЕЛ 0,1 MM	1		1	13
35	1 600 136 014	КОМПЕНСАЦИОННА ШАЙБА ДЕБЕЛ 0,2 MM	1		1	13
35	1 600 136 015	КОМПЕНСАЦИОННА ШАЙБА ДЕБЕЛ 0,3 MM	1		1	13
36	1 619 P00 987	ШАЙБА	1		1	10
37	1 600 290 016	РАДИАЛЕН СЕМЕРИНГ	1		1	12
40	1 600 119 011	ОСИГУРИТЕЛ	1		1	12
41	1 600 A01 2V6	ВТУЛКОВ ЛАГЕР	1		1	10
45	2 915 011 007	ГАЙКА DIN 934-M6-8-A	1		1	10
47	2 609 110 052	ВИНТ	1		1	10
48	1 619 P00 220	TORX-ВИНТ 3x10	1		2	10

\* Препоръчителна цена на дребно без ДДС.

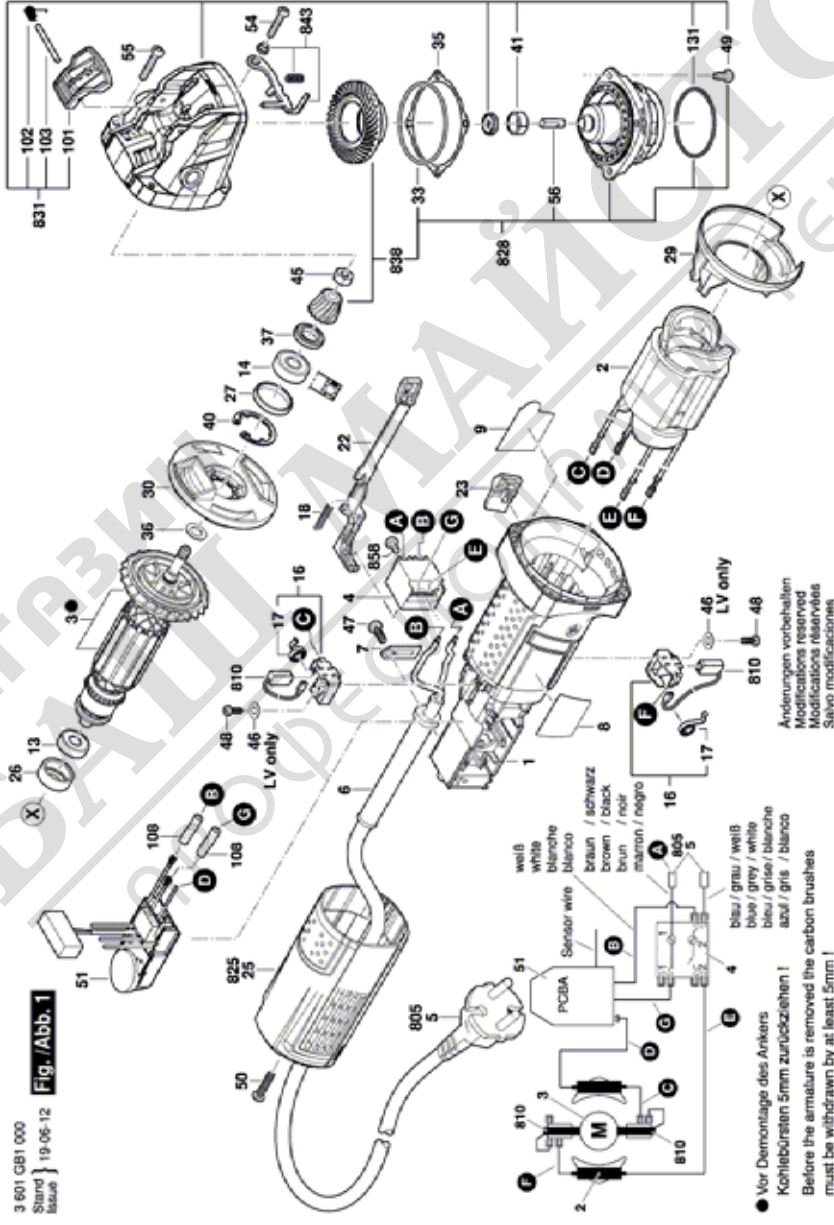
## Списък на резервните части

Артикул	Каталожен номер	Описание	Изображение	Цена	Количество	Ценова група
49	1 603 435 08X	ВИНТ M4x16-St w/ Precote 85-3	1		4	10
50	1 619 P00 105	TORX-ВИНТ 4x20	1		1	11
51	1 607 233 58M	РЕГУЛАТОР НА ОБОРОТ	1		1	32
54	2 603 490 025	TORX-ВИНТ 4x30	1		1	10
55	1 619 P01 066	TORX-ВИНТ 4x25	1		3	10
56	1 600 A01 2X9	СПИРАЧЕН ЕЛЕМЕНТ	1		1	12
101	1 600 A01 2V1	ХЕБЕЛ	1		1	11
102	1 600 A01 2V3	ПРУЖИНА	1		1	10
103	1 600 A01 2V4	ЦИЛИНДРИЧЕН ЦИФТ	1		1	10
108	1 619 P02 866	ПРОВОДНИК	1		4	10
131	3 600 210 109	О-ПРЪСТЕН 47,0x1,5 MM	1		1	12
810	1 619 P11 715	ЧЕТКИ-КОМПЛЕКТ	1		1	17
828	1 619 P15 214	К-Т РЕЗЕРВНИ ЧАСТИ	1		1	40
831	1 619 P15 213	КОПРУС ПРЕДАВАВКИ	1		1	34
838	1 619 P15 458	ЗЪБНО КОЛЕЛО К-Т	1		1	28
843	1 607 000 742	ХЕБЕЛ-ФИКСАТОР	1		1	20
858	2 910 641 081	ВИНТ DIN7985-M3,5x5-4.8-H	1		1	10
650/1	1 602 025 0A0	ДОПЪЛНИТЕЛНА ДРЪЖКА	2		1	23
651	1 600 A00 XK9	ПРЕДПАЗИТЕЛ 125 MM	2		1	19
891	1 619 P10 681	ДОПЪЛНИТЕЛНА ДРЪЖКА	2		1	15
894	1 615 430 020	Смазваща тръба 225 ML	2		1	29
895	1 605 430 003	Смазваща тръба 225 ML	2		1	34



\* Препоръчителна цена на дребно без ДДС.

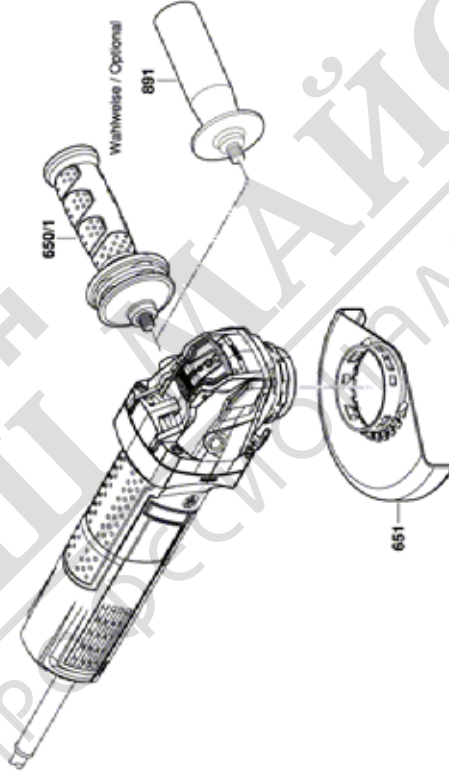
Изображение - модел - E



Изображение - модел - E

3 601 GB1 000  
Stand } 19-05-12  
Issue

Fig. /Abb. 2



Änderungen vorbehalten  
Modifications reserved  
Modificaciones reservadas  
Salvo modificaciones