



**BOSCH**

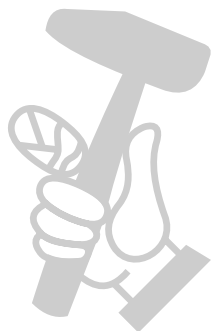
# ВОДОСТРУЙНА МАШИНА

GHP 5-75 | 3 600 J10 700

---

## Table of Content

Списък на резервните части.....	2
Изображение - модел .....	6



МАГАЗИН  
БАШ МАЙСТОРА  
ПРОФЕСИОНАЛНИ РЕШЕНИЯ

## Списък на резервните части

Артикул	Каталожен номер	Описание	Изображение	Цена	Количество	Ценова група
1	F 016 L73 283	КОРПУС	1		1	31
2	F 016 L72 008	БУТОН	1		1	17
3	F 016 L73 028	МАНШОН ЗА КАБЕЛ	1		2	21
4	F 016 L73 029	Депозит доп. приспособл.	1		1	20
5	F 016 L73 284	КОРПУС	1		1	37
6	F 016 L73 031	ЗАДЕН КАПАК	1		1	20
7	F 016 L73 032	КУКА ЗА ОКАЧВАНЕ	1		1	17
8	F 016 L73 033	ЕЛЕМЕНТ НА КОРПУС	1		1	30
9	F 016 L73 034	ЕЛЕМЕНТ НА КОРПУС	1		1	27
10	F 016 L73 336	ЩАНГА	1		2	26
11	F 016 L73 036	РЪКОХВАТКА	1		1	26
12	F 016 L73 037	Депозит доп. приспособл.	1		1	25
13	F 016 L73 038	Депозит доп. приспособл.	1		1	24
14	F 016 L73 039	КОПЧЕ	1		1	21
15	F 016 L73 040	ПОКРИВНА ПЛАТКА	1		1	24
16	F 016 L73 041	ФИЛТЪР ЗА ВОДА	1		1	21
17	F 016 L73 239	СМУКАТЕЛЕН МАРКУЧ	1		1	15
18	F 016 L73 053	ВИНТ	1		2	11
19	F 016 L73 044	КОРПУС	1		1	30
20	F 016 L73 045	ОС	1		1	24
21	F 016 L73 046	КОЛЕЛО	1		2	29
22	F 016 L73 047	ПОДЛОЖНА ШАЙБА	1		2	14
23	F 016 L73 048	ЗАДЕН КАПАК	1		2	24
24	F 016 L72 122	ПРЕДПАЗИТЕЛ	1		1	23
25	F 016 L72 010	КУПЛУНГ	1		1	14
26	F 016 L73 591	ФИЛТЪР	1		1	12
27	F 016 L72 119	МАНШОН ЗА КАБЕЛ	1		2	20
28	F 016 L72 012	ВИНТ	1		15	10
29	F 016 L72 187	ВИНТ	1		3	10
30	F 016 L73 337	ХОЛЕНДРОВ БОЛТ	1		4	10
31	F 016 L73 051	ПОДЛОЖНА ШАЙБА	1		2	15
32	F 016 L72 109	НАКРАЙНИК ЗА КАБЕЛ	1		1	11
33	F 016 L72 120	ПОДЛОЖНА ШАЙБА	1		4	13
34	F 016 L73 711	ВИНТ	1		6	10

\* Препоръчителна цена на дребно без ДДС.

Списък на резервните части

Артикул	Каталожен номер	Описание	Изображение	Цена	Количество	Ценова група
35	F 016 L73 100	ДЕМПФЕР НА ВИБРАЦИИ	1		4	13
36	F 016 L73 338	СМУКАТЕЛЕН МАРКУЧ	1		1	17
37	F 016 L73 278	ЗАТВАРЯЩ ЕЛЕМЕНТ	1		2	11
38	F 016 L72 169	БУТОН	1		1	25
808	F 016 F05 915	ТАБЕЛКА	1		1	
101	F 016 L72 124	ЗАТВАРЯЩ ЕЛЕМЕНТ	2		1	19
102	F 016 L72 170	ГЛАВА ПОМПА	2		1	47
103	F 016 L72 126	ВИНТ	2		3	12
104	F 016 L72 035	О-ПРЪСТЕН	2		1	10
105	F 016 F04 381	АДАПТЕР	2		1	28
106	F 016 L72 014	О-ПРЪСТЕН	2		1	10
107	F 016 F04 382	АДАПТЕР	2		1	27
108	F 016 L72 074	О-ПРЪСТЕН	2		1	11
109	F 016 L72 129	КЛАПАН	2		6	21
110	F 016 L72 130	УПЛЪТНЕНИЕ	2		6	16
111	F 016 L72 131	О-ПРЪСТЕН	2		3	11
112	F 016 L72 132	ВТУЛКА	2		3	24
113	F 016 L72 133	ВТУЛКА	2		3	19
115	F 016 L72 134	ВИНТ	2		3	14
116	F 016 L72 135	БУТАЛЕН ВОДАЧ	2		1	28
117	F 016 L72 136	ПРУЖИНА	2		3	15
118	F 016 F04 323	БУТАЛО 3 Stück	2		1	27
119	F 016 L72 137	ШАЙБА	2		3	11
121	F 016 L72 139	ВИНТ	2		1	21
122	F 016 L72 138	ЗАТВАРЯЩ ЕЛЕМЕНТ	2		1	20
124	F 016 L72 141	О-ПРЪСТЕН	2		1	11
126	F 016 L72 072	ПРУЖИНА	2		1	11
127	F 016 L72 073	САЧМА	2		1	11
129	F 016 L72 143	НИПЕЛ	2		1	19
130	F 016 L72 019	О-ПРЪСТЕН	2		1	10
131	F 016 L72 018	ВЛОЖКА ВЕНТИЛ	2		1	22
132	F 016 L72 017	ПРУЖИНА	2		1	12
133	F 016 L72 016	О-ПРЪСТЕН	2		2	10
134	F 016 L72 015	ИНЖЕКТОР	2		1	24

\* Препоръчителна цена на дребно без ДДС.

## Списък на резервните части

Артикул	Каталожен номер	Описание	Изображение	Цена	Количество	Ценова група
135	F 016 L72 065	О-ПРЪСТЕН	2		1	10
137	F 016 L72 066	ЗАТВАРЯЩ ЩИФТ	2		1	23
138	F 016 L72 067	ПРУЖИНА	2		1	14
139	F 016 L72 068	ПОДЛОЖНА ШАЙБА	2		1	11
140	F 016 L72 069	О-ПРЪСТЕН	2		1	10
141	F 016 L72 070	АДАПТЕР	2		1	22
142	F 016 L72 071	АДАПТЕР	2		1	23
143	F 016 L72 174	БУКСА	2		1	27
144	F 016 L72 030	О-ПРЪСТЕН	2		1	10
145	F 016 L72 031	БУТАЛО	2		1	27
146	F 016 L72 032	БУТАЛО	2		1	27
147	F 016 L72 033	О-ПРЪСТЕН	2		1	10
149	F 016 L72 034	ДИСТАНЦИОНЕН ПРЪСТЕ	2		1	11
152	F 016 L72 036	БУТАЛЕН ВОДАЧ	2		1	28
153	F 016 L72 037	ШАЙБА	2		1	16
154	F 016 L72 038	ПРУЖИНА	2		1	17
155	F 016 L72 039	ШАЙБА	2		1	12
156	F 016 L72 040	ЗАТВАРЯЩ ЩИФТ	2		1	11
157	F 016 L72 041	ВЛОЖКА	2		1	27
158	F 016 L72 042	ЗАТВАРЯЩ ЕЛЕМЕНТ	2		1	10
159	F 016 L72 043	ГАЙКА	2		1	10
160	F 016 L73 290	БУТОН	2		1	20
161	F 016 F04 355	КЛАПАН	2		1	39
162	F 016 L73 294	ГЛАВА ПОМПА	2		1	52
814	F 016 F04 324	УПЛЪТНЕНИЕ	2		1	26
880	F 016 L73 319	КОМПЛЕКТ КОНСУМАТИВИ	2		1	28
401	F 016 L72 144	САЧМЕН ЛАГЕР	3		1	27
402	F 016 L72 176	ШАЙБА	3		1	23
403	F 016 L72 146	САЧМЕН ЛАГЕР	3		1	28
404	F 016 L73 063	РАДИАЛЕН СЕМЕРИНГ	3		1	18
405	F 016 L72 177	ВИНТ	3		4	14
406	F 016 L72 149	ПОМПА	3		1	30
407	F 016 L72 150	САЧМЕН ЛАГЕР	3		1	24
408	F 016 L72 151	ЗАДЕН КАПАК	3		1	28

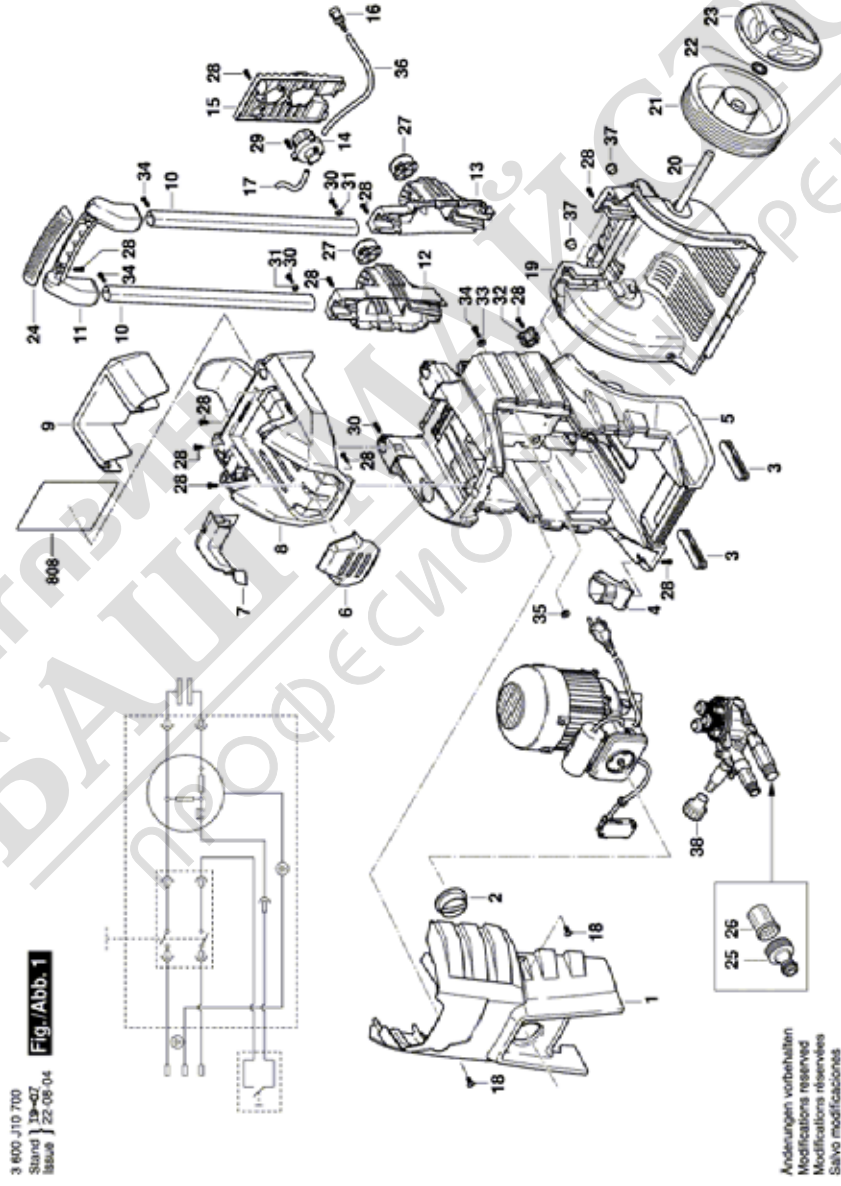
\* Препоръчителна цена на дребно без ДДС.

## Списък на резервните части

Артикул	Каталожен номер	Описание	Изображение	Цена	Количество	Ценова група
409	F 016 L72 152	УПЛЪТНЕНИЕ	3		1	12
410	F 016 L72 153	О-ПРЪСТЕН	3		1	10
411	F 016 L72 154	ВЕНТИЛАТОР	3		1	22
412	F 016 L73 065	Въздушен канал	3		1	24
413	F 016 L72 156	ПОДЛОЖНА ШАЙБА	3		2	10
414	F 016 L72 157	ВИНТ	3		2	10
415	F 016 L72 158	О-ПРЪСТЕН	3		1	10
416	F 016 L72 159	КОРПУС	3		1	21
417	F 016 L72 160	ПОДЛОЖНА ШАЙБА	3		1	10
418	F 016 L72 161	ВИНТ	3		3	10
419	F 016 L73 339	ЗАДЕН КАПАК	3		1	20
420	F 016 L72 087	ПУСКОВ КЛЮЧ	3		1	27
421	F 016 L72 092	НАКРАЙНИК ЗА КАБЕЛ	3		1	17
422	F 016 L73 340	ЗАХРАНВАЩ КАБЕЛ	3		1	32
423	F 016 L72 163	О-ПРЪСТЕН	3		1	11
424	F 016 L72 178	КОНДЕНЗАТОР	3		1	28
425	F 016 L73 324	ЕЛЕКТРОМОТОР	3		1	52
426	F 016 L72 094	ДЪРЖАЧ	3		1	21
427	F 016 L72 093	СЕТ- КЛЮЧ + ЕЛЕКТРО	3		1	29
428	F 016 L72 086	ВИНТ	3		2	10
429	F 016 L72 096	НАКРАЙНИК ЗА КАБЕЛ	3		2	17
430	F 016 L72 260	О-ПРЪСТЕН	3		1	18
431	F 016 L73 343	О-ПРЪСТЕН	3		1	10
501	F 016 L73 068	ЗАДЕЙСТВАЩ МЕХАНИЗЪМ	4		1	35
501/1	1 619 PA9 742	ЗАДЕЙСТВАЩ МЕХАНИЗЪМ	4		1	28
501/2	1 619 PA9 743	ПРУЖИНА	4		1	21
501/3	1 619 PA9 744	КАПАЧЕ ЗА КУФАР	4		1	23
502	F 016 L73 327	ДЮЗА	4		1	35
502/815	1 619 PB2 119	О-ПРЪСТЕН 9,5x1,5	4		1	10
503	F 016 L73 384	Rotolanze	4		1	41
504	F 016 F04 524	МАРКУЧ 10 m	4		1	47
505	F 016 L72 099	О-ПРЪСТЕН	4		1	10
511	F 016 L73 351	ФИЛТЪР	4		1	30
512	F 016 L73 352	ФИЛТЪР	4		1	30

\* Препоръчителна цена на дребно без ДДС.

Изображение - модел - E

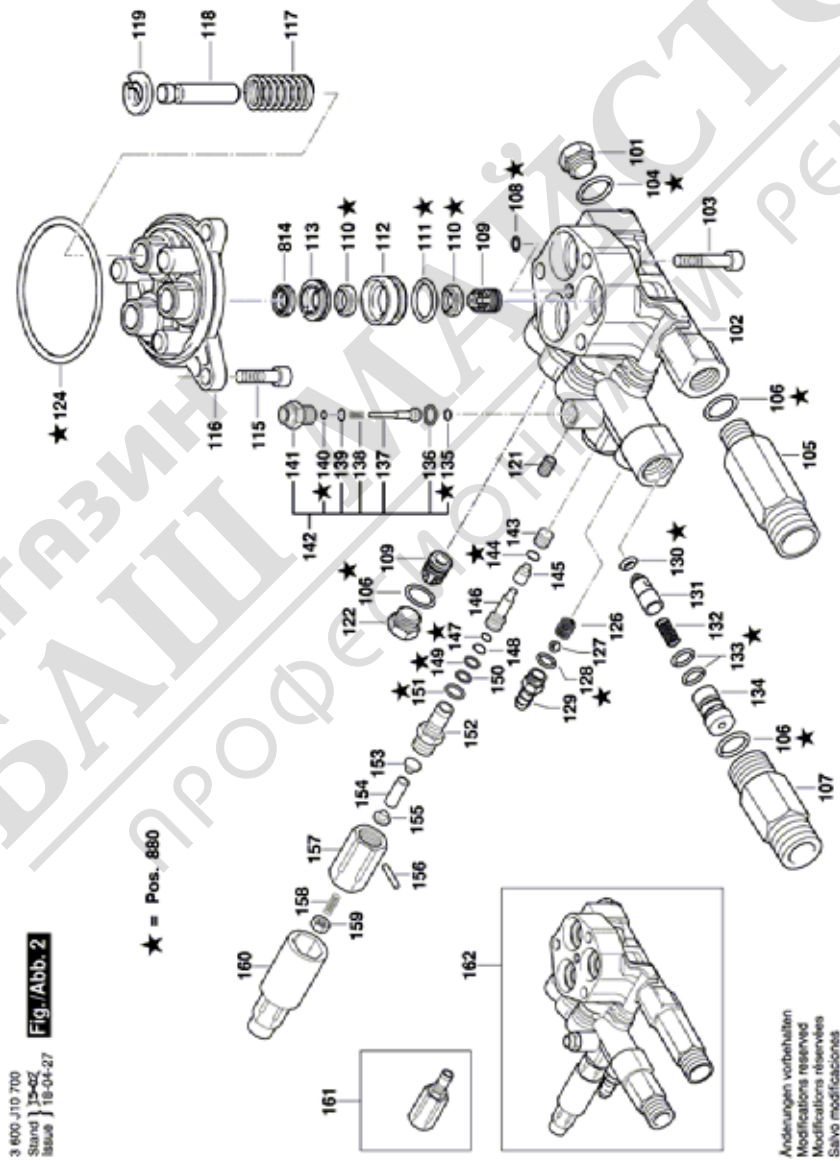


3 600 J10 700  
Stand | 3P-d  
Issue | 22-09-04  
**Fig./Abb. 1**

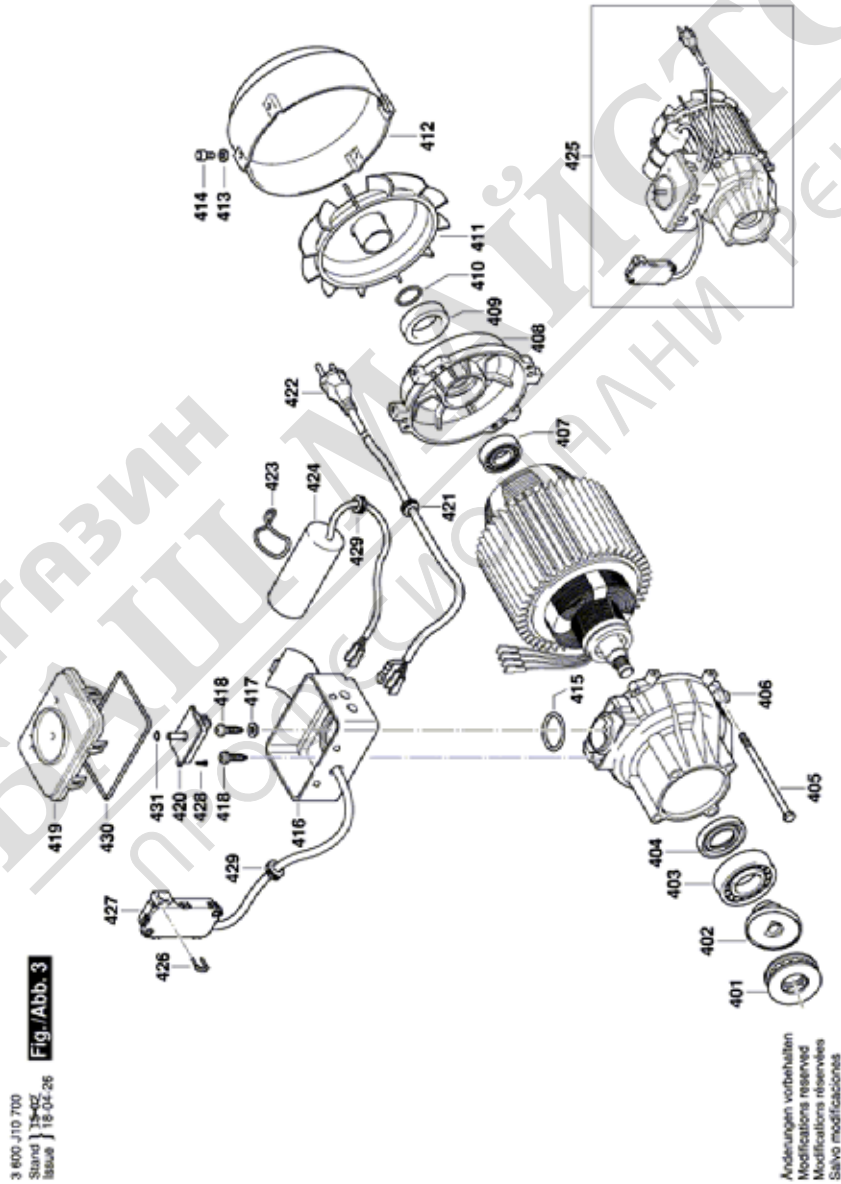
Предмет на технически изменения. Не се поема отговорност за печатни грешки | 7 October 2022

РОБЕРТ БОШ  
Max-Lang-Strasse 40-46  
DE-70771 Leinfelden-Echterdingen  
<https://www.boschtoolservice.com>

Изображение - модел - E



Изображение - модел - E

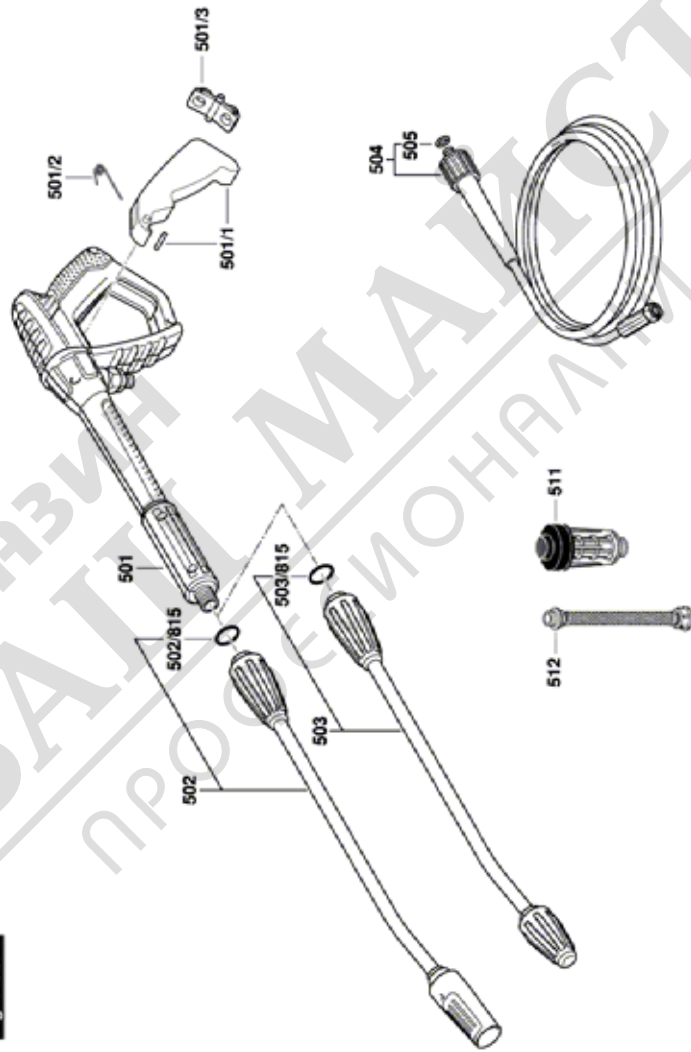




Изображение - модел - E

3 600 J10 700  
Stand | 27-05  
Issue | 16-04-27

Fig./Abb. 4



Änderungen vorbehalten  
Modifications reserved  
Modificacions reservades  
Salvo modificaciones