



**BOSCH**

# ВОДОСТРУЙНА МАШИНА

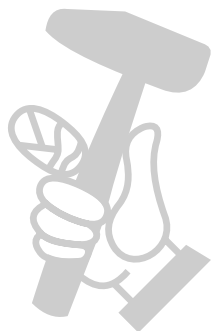
GHP 5-13 C | 3 600 J10 000

---

## Table of Content

Списък на резервните части.....	2
Изображение - модел .....	6

МАГАЗИН  
БАШ МАЙСТОРА  
ПРОФЕСИОНАЛНИ РЕШЕНИЯ



## Списък на резервните части

Артикул	Каталожен номер	Описание	Изображение	Цена	Количество	Ценова група
1	F 016 L72 000	ВИНТ	1		4	10
2	F 016 L72 001	РЪКОХВАТКА	1		1	23
3	F 016 L72 002	ЗАДЕН КАПАК	1		1	21
4	F 016 L72 003	КОРПУС	1		1	28
5	F 016 L72 004	МАРКУЧ	1		1	18
6	F 016 L72 005	ФИЛТЪР	1		1	17
7	F 016 L73 591	ФИЛТЪР	1		1	12
8	F 016 L72 007	КОРПУС	1		1	28
9	F 016 L72 008	БУТОН	1		1	17
10	F 016 L72 009	ПРЕДПАЗИТЕЛ	1		1	22
11	F 016 L72 010	КУПЛУНГ	1		1	14
12	F 016 L72 011	ВИНТ	1		4	10
13	F 016 L72 012	ВИНТ	1		7	10
501	F 016 L72 097	ЗАДЕЙСТВАЩ МЕХАНИЗЪМ	1		1	37
502	F 016 L72 098	ДЮЗА ШИРОКА СТРУЯ	1		1	35
503	F 016 L72 099	О-ПРЪСТЕН	1		1	10
504	F 016 F04 475	МАРКУЧ 8 m	1		1	46
505	F 016 L72 101	О-ПРЪСТЕН	1		1	10
808	F 016 F05 902	ТАБЕЛКА	1		1	
101	F 016 F04 380	АДАПТЕР	2		1	27
102	F 016 L72 014	О-ПРЪСТЕН	2		1	10
103	F 016 L72 015	ИНЖЕКТОР	2		1	24
104	F 016 L72 016	О-ПРЪСТЕН	2		2	10
105	F 016 L72 017	ПРУЖИНА	2		1	12
106	F 016 L72 018	ВЛОЖКА ВЕНТИЛ	2		1	22
107	F 016 L72 019	О-ПРЪСТЕН	2		1	10
108	F 016 L72 020	ГЛАВА ПОМПА	2		1	45
109	F 016 L72 021	КЛАПАН	2		6	17
110	F 016 L72 022	О-ПРЪСТЕН	2		1	10
111	F 016 L72 023	О-ПРЪСТЕН	2		6	10
112	F 016 L72 024	ЗАТВАРЯЩ ЕЛЕМЕНТ	2		2	20
113	F 016 L72 025	ОСИГУРИТЕЛ	2		6	16
114	F 016 L72 026	ВИНТ	2		4	10
115	F 016 L72 027	ЗАТВАРЯЩ ЕЛЕМЕНТ	2		1	16

\* Препоръчителна цена на дребно без ДДС.

## Списък на резервните части

Артикул	Каталожен номер	Описание	Изображение	Цена	Количество	Ценова група
116	F 016 L72 028	НИПЕЛ	2		1	13
117	F 016 L72 029	ЗАТВАРЯЩ ЕЛЕМЕНТ	2		1	24
119	F 016 L72 031	БУТАЛО	2		1	27
120	F 016 L72 032	БУТАЛО	2		1	27
121	F 016 L72 033	О-ПРЪСТЕН	2		1	10
123	F 016 L72 034	ДИСТАНЦИОНЕН ПРЪСТЕ	2		1	11
124	F 016 L72 035	О-ПРЪСТЕН	2		1	10
126	F 016 L72 036	БУТАЛЕН ВОДАЧ	2		1	28
127	F 016 L72 037	ШАЙБА	2		1	16
128	F 016 L72 038	ПРУЖИНА	2		1	17
129	F 016 L72 039	ШАЙБА	2		1	12
130	F 016 L72 040	ЗАТВАРЯЩ ЩИФТ	2		1	11
131	F 016 L72 041	ВЛОЖКА	2		1	27
132	F 016 L72 042	ЗАТВАРЯЩ ЕЛЕМЕНТ	2		1	10
133	F 016 L72 043	ГАЙКА	2		1	10
134	F 016 L72 044	ЗАТВАРЯЩ ЕЛЕМЕНТ	2		1	27
135	F 016 L72 045	МАНОМЕТЪР	2		1	27
136	F 016 L72 046	ЗАТВАРЯЩ ЕЛЕМЕНТ	2		1	17
137	F 016 L72 047	О-ПРЪСТЕН	2		1	10
140	F 016 L72 048	БУТАЛЕН ВОДАЧ	2		3	21
143	F 016 L72 049	ПОМПА	2		1	39
144	F 016 L72 050	ВТУЛКА	2		1	26
146	F 016 L72 051	ЗАДЕН КАПАК	2		1	25
147	F 016 L72 052	ВИНТ	2		8	10
148	F 016 L72 053	ЗАТВАРЯЩ ЕЛЕМЕНТ	2		1	11
149	F 016 L72 054	ЗАТВАРЯЩ ЕЛЕМЕНТ	2		1	23
150	F 016 L72 055	КЛЮЧ	2		1	12
151	F 016 L72 056	САЧМЕН ЛАГЕР	2		1	24
152	F 016 L72 057	ОСИГУРИТЕЛНА ПРУЖИНА	2		1	10
153	F 016 L72 058	ОСИГУРИТЕЛНА ПРУЖИНА	2		1	14
155	F 016 L72 059	БИЕЛА	2		3	21
156	F 016 L72 060	ЗАТВАРЯЩ ЩИФТ	2		3	11
157	F 016 L72 061	ЗАТВАРЯЩ ЩИФТ	2		3	24
160	F 016 F04 356	ШАЙБА	2		1	12

\* Препоръчителна цена на дребно без ДДС.

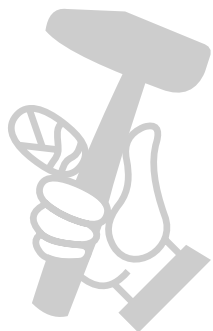
## Списък на резервните части

Артикул	Каталожен номер	Описание	Изображение	Цена	Количество	Ценова група
162	F 016 L72 062	ПОДЛОЖНА ШАЙБА	2		3	10
163	F 016 L72 063	ВИНТ	2		3	12
164	F 016 L72 064	КОЛЯНОВ ВАЛ	2		1	32
165	F 016 L72 065	О-ПРЪСТЕН	2		1	10
166	F 016 L72 030	О-ПРЪСТЕН	2		1	10
167	F 016 L72 066	ЗАТВАРЯЩ ЩИФТ	2		1	23
168	F 016 L72 067	ПРУЖИНА	2		1	14
169	F 016 L72 068	ПОДЛОЖНА ШАЙБА	2		1	11
170	F 016 L72 069	О-ПРЪСТЕН	2		1	10
171	F 016 L72 070	АДАПТЕР	2		1	22
172	F 016 L72 071	АДАПТЕР	2		1	23
173	F 016 L72 072	ПРУЖИНА	2		1	11
174	F 016 L72 073	САЧМА	2		1	11
175	F 016 L72 074	О-ПРЪСТЕН	2		1	11
176	F 016 L72 075	АДАПТЕР	2		1	27
177	F 016 F04 328	ПОМПА	2		1	58
178	F 016 F04 329	ГЛАВА ПОМПА	2		1	54
179	F 016 F04 330	КЛАПАН	2		1	37
180	F 016 L72 076	ЗАТВАРЯЩ ЕЛЕМЕНТ	2		3	23
181	F 016 L72 077	ПОЗИЦИОНЕР	2		1	15
182	F 016 L72 078	ВИНТ	2		1	17
190	1 619 PB2 107	ЗАТВАРЯЩ ЕЛЕМЕНТ	2		1	11
401	F 016 L72 079	ВЕНТИЛАТОР	2		1	20
402	F 016 L72 080	УПЛЪТНЕНИЕ	2		1	12
403	F 016 L72 081	ВИНТ	2		4	10
404	F 016 L72 082	ЗАДЕН КАПАК	2		1	28
405	F 016 L72 083	САЧМЕН ЛАГЕР	2		1	26
406	F 016 L72 084	ДЪРЖАЧ	2		1	16
407	F 016 L72 085	УПЛЪТНЕНИЕ	2		1	15
408	F 016 L72 086	ВИНТ	2		2	10
409	F 016 L72 087	ПУСКОВ КЛЮЧ	2		1	27
410	F 016 L72 088	КОРПУС	2		1	21
411	F 016 L72 089	ВИНТ	2		4	10
412	F 016 L72 090	КОНДЕНЗАТОР	2		1	28

\* Препоръчителна цена на дребно без ДДС.

## Списък на резервните части

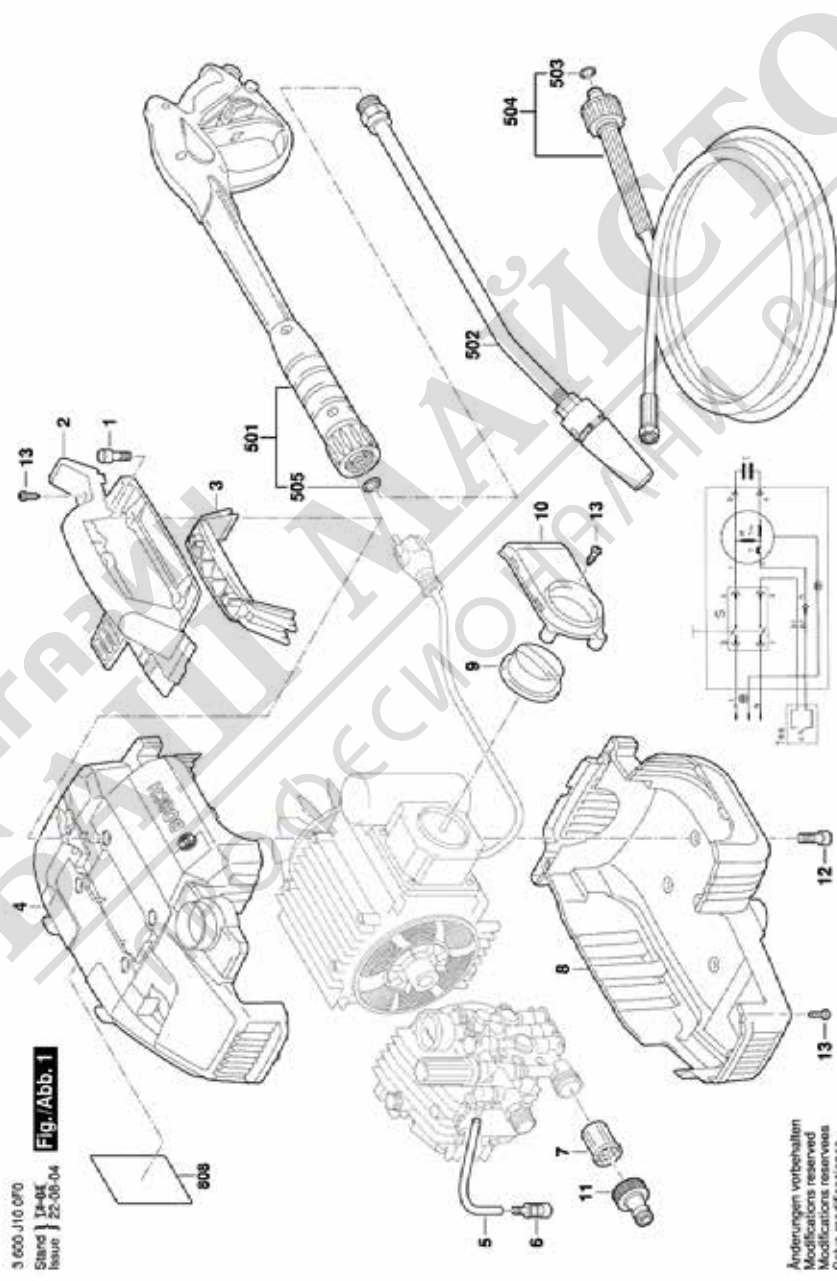
Артикул	Каталожен номер	Описание	Изображение	Цена	Количество	Цена група
413	F 016 L72 091	ДЪРЖАЧ	2		1	14
414	F 016 L72 092	НАКРАЙНИК ЗА КАБЕЛ	2		1	17
415	F 016 L72 093	СЕТ- КЛЮЧ + ЕЛЕКТРО	2		1	29
416	F 016 L72 094	ДЪРЖАЧ	2		1	21
417	F 016 L72 302	ЗАХРАНВАЩ КАБЕЛ	2		1	27
418	F 016 F04 335	ЕЛЕКТРОМОТОР	2		1	58
419	F 016 L72 096	НАКРАЙНИК ЗА КАБЕЛ	2		2	17
838	F 016 F04 320	УПЛЪТНЕНИЕ	2		1	29
845	F 016 F04 321	УПЛЪТНЕНИЕ	2		1	26
861	F 016 F04 322	БУТАЛО 3 Stück	2		1	29



МАГАЗИН МАЙСТОРА  
 БАШ МАЙСТОРА  
 ПРОФЕСИОНАЛНИ РЕШЕНИЯ

\* Препоръчителна цена на дребно без ДДС.

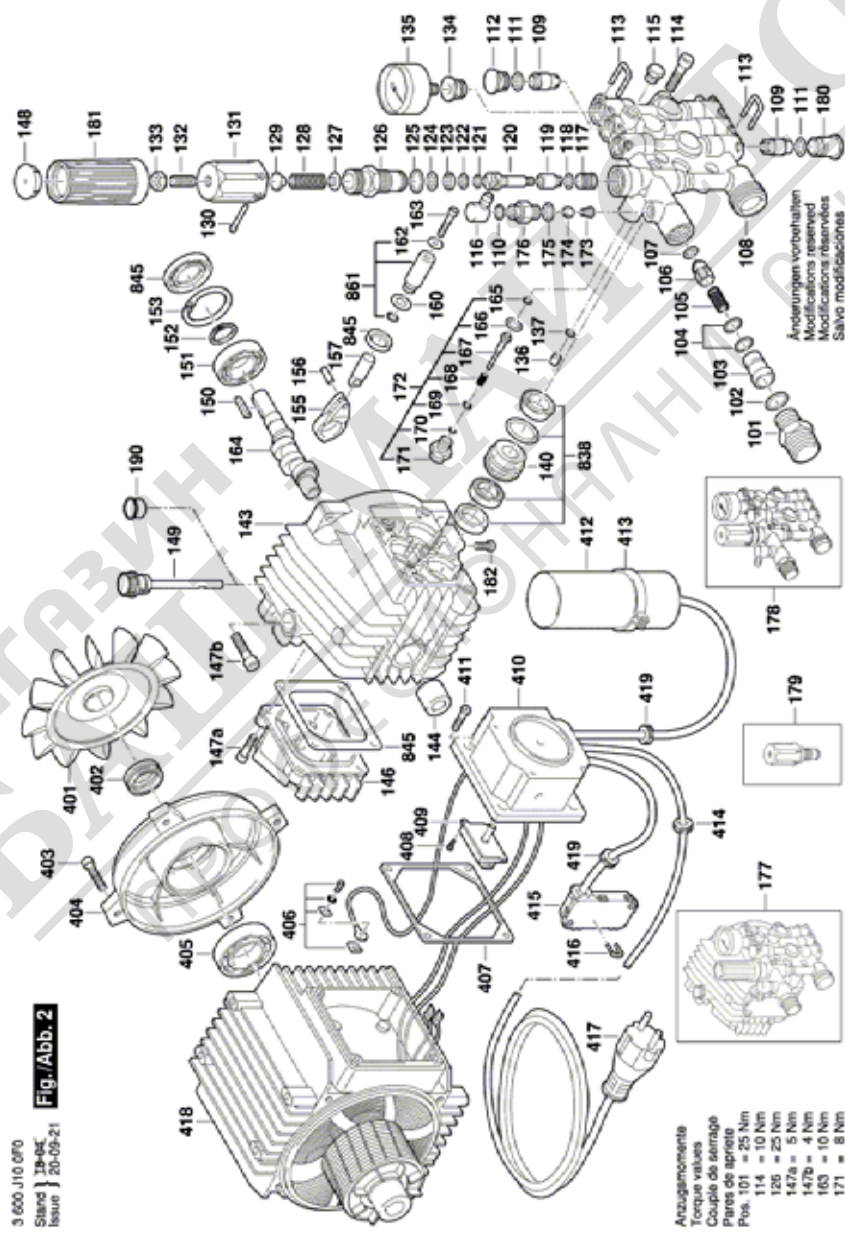
Изображение - модел - E



3 600 J10 000  
Stand } 21-04  
Issue } 22-08-04  
**Fig./Abb. 1**

Änderungen vorbehalten  
Modifications reserved  
Modificacions reservadas  
Salvo modificaciones

Изображение - модел - E



Предмет на технически изменения. Не се поема отговорност за печатни грешки | 7 October 2022

РОБЕРТ БОШ  
Max-Lang-Strasse 40-46  
DE-70771 Leinfelden-Echterdingen  
<https://www.boschtoolservice.com>