



BOSCH

ОРБИТАЛЕН ШЛАЙФ

GSS 280 AVE | 3 601 B92 900

Table of Content

Списък на резервните части.....	2
Изображение - модел	4

МАГАЗИН
БАШ МАЙСТОРА
ПРОФЕСИОНАЛНИ РЕШЕНИЯ

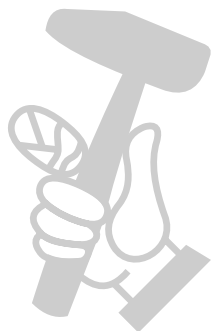


Списък на резервните части

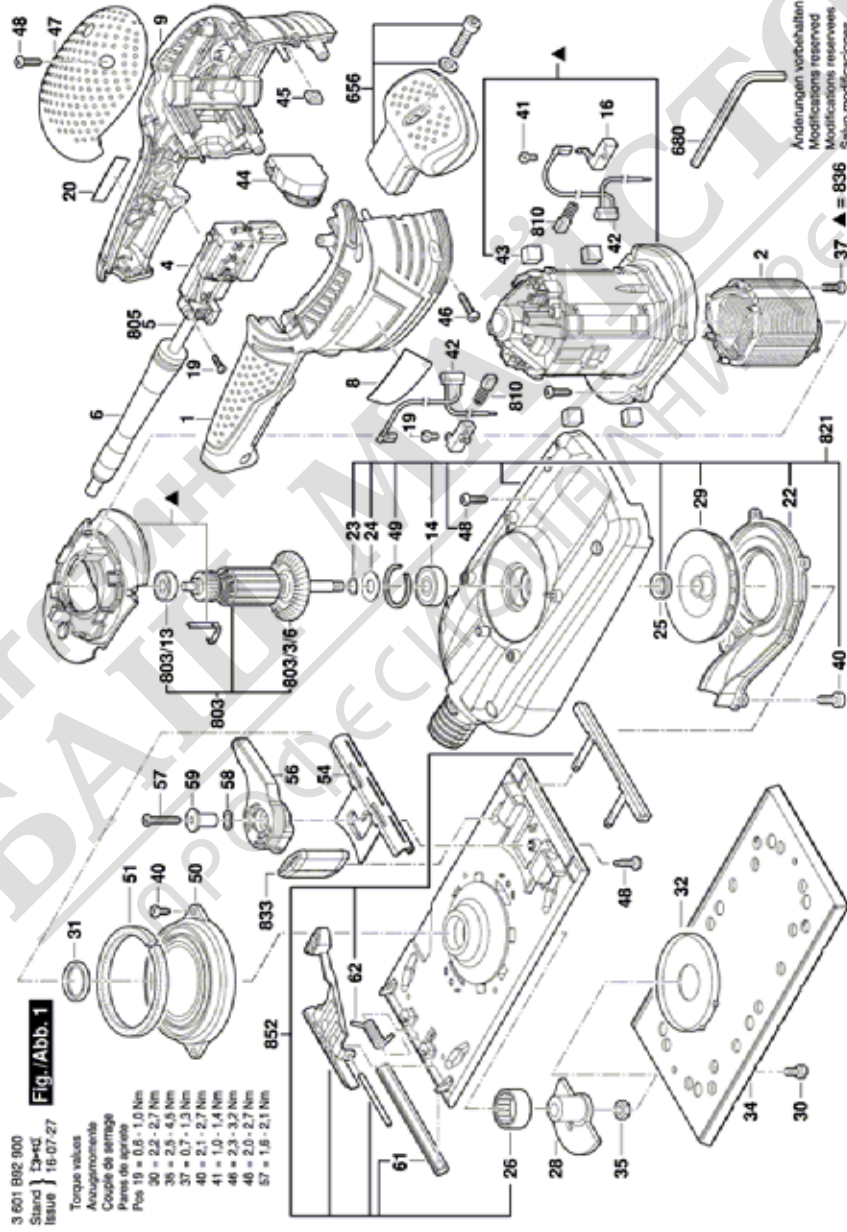
Артикул	Каталожен номер	Описание	Изображение	Цена	Количество	Ценова група
1	2 605 105 964	КОРПУС СИНЬО	1		1	35
2	2 604 220 750	СТАТОР 230-240V	1		1	31
4	2 607 200 688	ПУСКОВ КЛЮЧ	1		1	21
6	2 600 703 017	НАКРАЙНИК ЗА КАБЕЛ Ø6,4-Ø7,2x76 MM	1		1	13
8	2 601 112 234	ТАБЕЛКА	1		1	13
9	2 601 112 338	ТАБЕЛКА GSS 280 AVE	1		1	13
14	1 619 P00 290	САЧМЕН ЛАГЕР	1		1	19
16	2 604 337 003	ЧЕТКОДЪРЖАЧ	1		2	12
19	2 603 490 017	TORX-ВИНТ 3x10	1		4	10
20	2 601 111 477	ТАБЕЛКА	1		1	13
22	2 601 328 095	ВЪЗДУХОВОД	1		1	16
23	2 916 640 006	ЗЕГЕРКА DIN 471 9x1MM	1		1	11
24	2 600 590 013	УПЛЪТНИТЕЛНА ШАЙБА	1		1	12
25	2 600 290 030	V-ПРЪСТЕН	1		1	14
26	3 608 872 913	САЧМЕН ЛАГЕР	1		2	21
28	2 602 210 046	ЕКСЦЕНТЪР	1		1	29
29	2 606 610 086	ВЕНТИЛАТОР	1		1	21
30	2 603 410 048	ВИНТ M4x8	1		6	11
31	2 600 290 036	СЕМЕРИНГ	1		1	16
32	2 600 500 019	УПЛЪТНИТЕЛЕН КАПАК	1		1	11
34	2 600 009 020	ШЛАЙФ-ПЛОЧА	1		1	37
35	2 915 051 107	ГАЙКА DIN 439-VM8-04	1		1	11
37	2 603 435 086	ЦИЛИНДРИЧЕН БОЛТ	1		2	10
40	2 603 435 042	ВИНТ	1		12	11
42	2 604 465 115	КОНДЕНЗАТОР	1		2	20
43	2 603 203 041	ДЕМФЕР	1		8	11
44	1 607 233 556	РЕГУЛАТОР НА ОБОРОТ 230-240V	1		1	35
45	2 915 121 006	ГАЙКА DIN 562-M6-04	1		1	12
46	2 603 490 023	TORX-ВИНТ 4x20	1		5	10
47	2 605 500 208	КАПАК НА КОРПУС	1		1	24
48	2 603 490 022	ВИНТ 4x16	1		10	10
49	2 601 035 002	ШИБЕР	1		1	12
50	2 601 328 054	ДИФУЗЬОР	1		1	15
51	2 601 005 017	ФИЛЦ-ШАЙБА	1		1	11

Списък на резервните части

Артикул	Каталожен номер	Описание	Изображение	Цена	Количество	Цена група
54	2 609 200 379	КОМУТАЦИОННА СКОБА	1		1	27
56	2 601 901 021	ХЕБЕЛ	1		1	18
57	2 603 410 051	ВИНТ	1		1	10
58	2 600 100 713	ПРУЖИННА ШАЙБА	1		1	10
59	2 600 499 078	ВОДЕЩА ВТУЛКА	1		1	12
61	2 601 014 021	ПРИТИСКАЩА ГУМИЧКА	1		1	16
62	2 604 651 029	БОБИНА	1		1	14
656	2 602 026 175	ДОПЪЛНИТЕЛНА ДРЪЖКА ЧЕРНО	1		1	27
680	2 610 364 015	ШЕСТОГРАМ 5 ММ	1		1	15
803	2 604 011 952	КОТВА 230-240V	1		1	38
803/13	2 600 905 051	САЧМЕН ЛАГЕР 7x19x6	1		1	21
803/3/6	2 606 610 076	ВЕНТИЛАТОР	1		1	15
805	1 607 000 386	ЗАХРАНВАЩ КАБЕЛ EU 230V 4,15m 2 x 1,0mm H05 RN-F	1		1	24
810	1 607 014 117	ЧЕТКИ	1		1	22
821	2 605 510 904	ДОЛЕН КОРПУС	1		1	43
833	2 608 005 902	ЩИПКА ЗА ПЛОТ 4 БРОЯ	1		1	27
836	2 605 105 966	КОРПУС НА МОТОР СИНЬО	1		1	31
852	2 601 099 902	ВИБРО ПЛОТ	1		1	45
655	2 605 411 234	АДАПТОР ЗА ПРАХОУЛА	2		1	44
657	2 608 190 030	МАТРИЦА	2		1	29



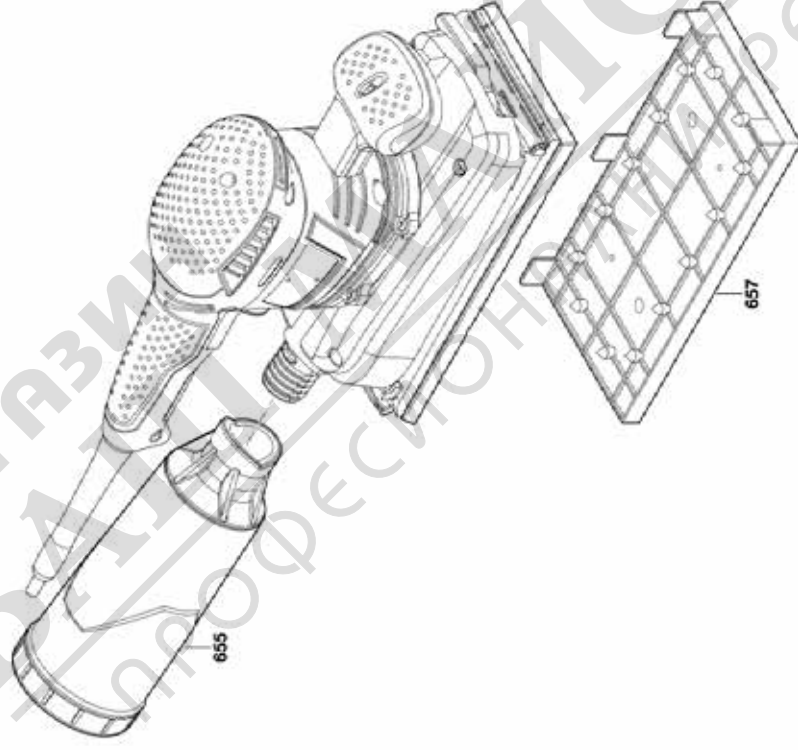
Изображение - модел - Е



Изображение - модел - E

3 601 B92 900
Stand } 22-02
Issue } 14-06-11

Fig./Abb. 2



Änderungen vorbehalten
Modifications reserved
Modificaciones reservadas
Salvo modificaciones