



**BOSCH**

# РЪЧНО ЕЛЕКТРИЧЕСКО РЕНДЕ

GHO 6500 | 3 601 E96 000

---

## Table of Content

Списък на резервните части.....	2
Изображение - модел .....	4

МАГАЗИН  
БАШ МАЙСТОРА  
ПРОФЕСИОНАЛНИ РЕШЕНИЯ



## Списък на резервните части

Артикул	Каталожен номер	Описание	Изображение	Цена	Количество	Ценова група
1	1 619 PA7 989	КОРПУС НА МОТОР	1		1	31
2	1 619 PA7 991	СТАТОР 220-240V	1		1	29
3	1 619 PA7 993	КОТВА 220-240V	1		1	31
4	1 619 PB4 002	ШАЛТЕР КОМПЛЕКТ	1		1	23
5	1 619 PA7 979	ЗАХРАНВАЩ КАБЕЛ	1		1	27
6	1 619 PA8 026	НАКРАЙНИК ЗА КАБЕЛ	1		1	10
7	1 619 PA7 982	КОМПЕНСАТОРНО ТЯЛО	1		1	10
8	1 619 PB0 230	ТАБЕЛКА	1		1	
9	1 619 PA7 965	ТАБЕЛКА GHO 6500	1		1	13
12	1 619 PA7 985	КОНДЕНЗАТОР	1		1	13
13	1 619 PA7 994	САЧМЕН ЛАГЕР	1		1	14
14	1 619 PA7 998	САЧМЕН ЛАГЕР	1		1	14
16	1 619 PA7 995	ЧЕТКОДЪРЖАЧ	1		1	14
22	1 619 PA7 986	РЪКОХВАТКА	1		1	16
23	1 619 PA7 987	КАПАЧЕ	1		1	17
24	1 619 PA7 988	КАПАЧЕ НА ЧЕТКА	1		1	11
25	1 619 PA7 992	ДИФУЗЬОР	1		1	11
26	1 619 PA7 981	СЪЕДИНИТЕЛЕН КАБЕЛ	1		1	10
27	1 619 PA7 999	САЧМЕН ЛАГЕР	1		1	15
28	1 619 PA8 035	ЛАГЕРЕН ФЛАНЕЦ	1		1	24
29	1 619 PA8 000	КОЛЕЛО ЗА РЕМЪК	1		1	14
30	1 619 PA8 001	КОЛЕЛО ЗА РЕМЪК	1		1	14
31	1 619 PB5 920	КЛИНОВИДЕН РЕМЪК	1		1	16
32	1 619 PA8 003	КАПАК НА ПРЕДАВКА	1		1	14
33	1 619 PA8 004	КАПАЧЕ	1		1	11
34	1 619 PA8 006	ГАЙКА-КАПАК	1		1	12
35	1 619 PA8 005	КОПЧЕ	1		1	12
36	1 619 PA7 990	КАПАЧЕ	1		1	11
37	1 619 PA8 007	ОГРАНИЧИТЕЛЕН ПРЪСТ	1		1	10
38	1 619 PA8 008	ПРИТИСКАЩА ПРУЖИНА	1		1	11
39	1 619 PA8 009	ВОДЕЩ ОГРАНИЧИТЕЛ	1		1	22
40	1 619 PA8 011	ПРУЖИНА	1		1	10
41	1 619 PA8 012	ПРЕДПАЗИТЕЛ ЗА НОЖ	1		1	11
42	1 619 PA8 010	ОСНОВЕН ПЛОТ	1		1	24

\* Препоръчителна цена на дребно без ДДС.

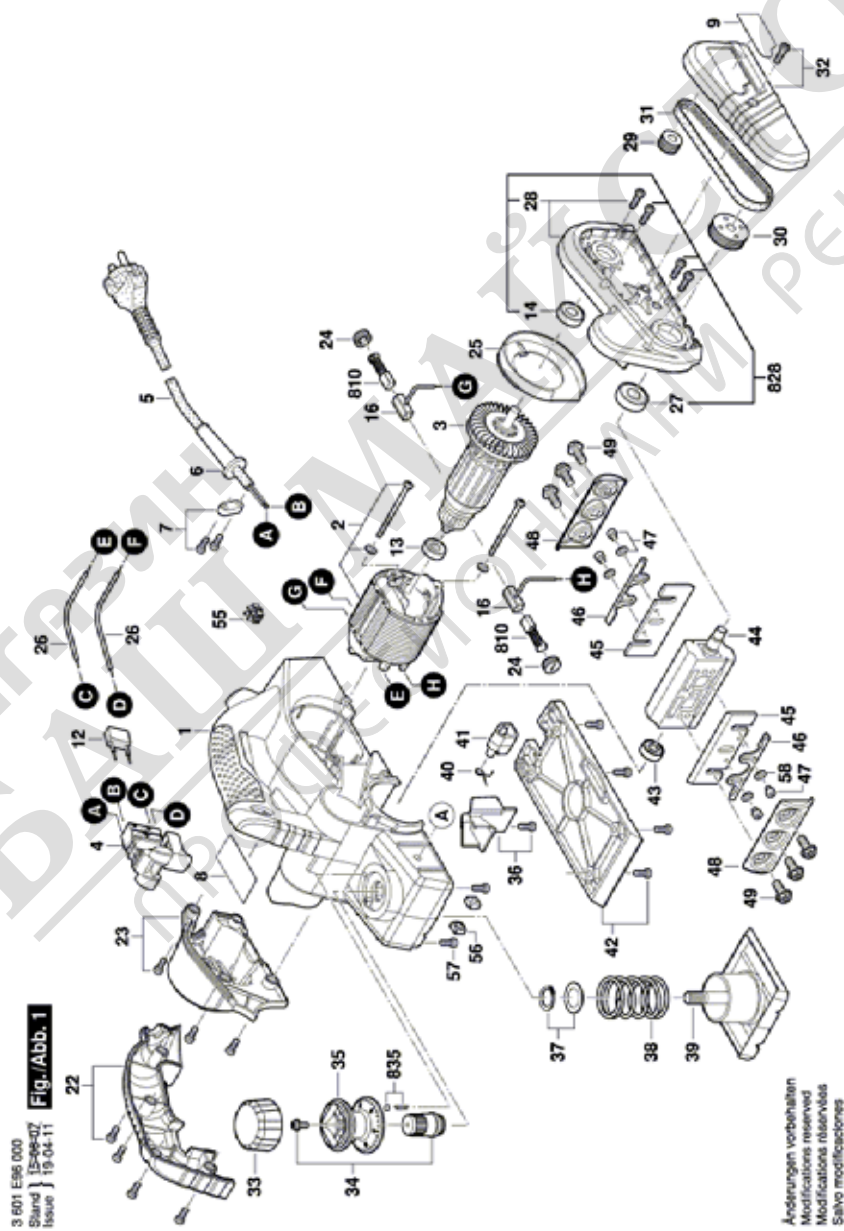
## Списък на резервните части

Артикул	Каталожен номер	Описание	Изображение	Цена	Количество	Ценова група
43	2 600 905 051	САЧМЕН ЛАГЕР 7x19x6	1		1	21
44	1 619 PA8 013	ГЛАВА	1		1	29
45	2 609 110 357	НОЖЧЕ ЗА РЕНДЕ	1		2	18
46	2 602 316 001	ОПОРЕН ДЪРЖАЧ	1		2	12
47	2 603 433 001	TORX-ВИНТ	1		4	11
48	2 609 110 064	РЪЧЕН ИНСТРУМЕНТ	1		2	18
49	2 609 110 084	ЗАСТОПОРЯВАЩ ВИНТ	1		6	10
55	1 619 PA8 720	Резбована фасунга	1		1	10
56	2 603 320 004	ГАЙКА M6	1		2	11
57	1 619 PA8 722	ВИНТ	1		1	10
58	2 916 069 088	ПРУЖИННА ШАЙБА	1		4	11
810	2 609 120 398	ЧЕТКИ	1		1	17
828	1 619 PA7 997	ЛАГЕРЕН ФЛАНЕЦ	1		1	27
835	1 619 PB4 296	ЩИПКА ЗА ПЛОТ	1		1	10
651	1 619 PA8 020	ВОДЕЩ ОГРАНИЧИТЕЛ	2		1	23
652	2 607 970 002	ЛУФТОМЕРИ	2		1	17
653	2 607 950 025	КЛЮЧ	2		2	14
654	2 608 133 002	Присп. заточване ножове	2		1	22



\* Препоръчителна цена на дребно без ДДС.

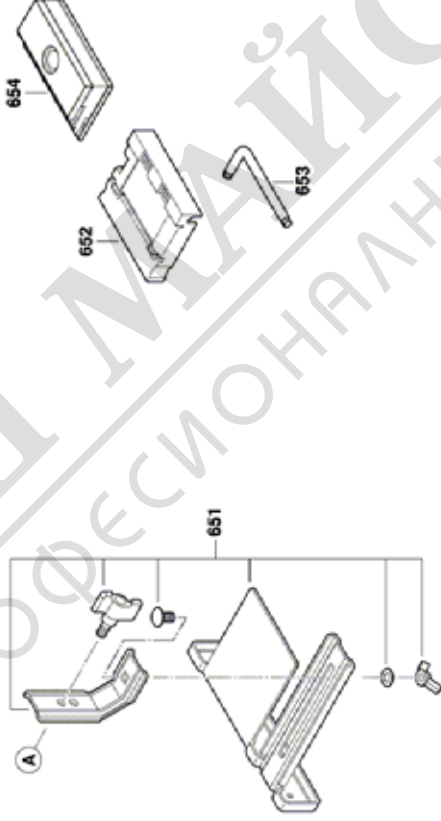
Изображение - модел - E



Изображение - модел - E

3 601 E96 000  
Stand } 15-08-07  
Issue

Fig./Abb. 2



Änderungen vorbehalten  
Modifications reserved  
Modificaciones reservadas  
Salvo modificaciones