



BOSCH

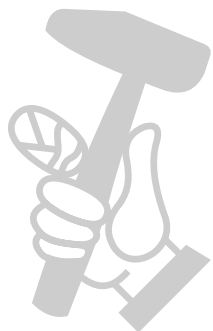
РЪЧНО ЕЛЕКТРИЧЕСКО РЕНДЕ

GHO 26-82 D | 3 601 EA4 3F1

Table of Content

Списък на резервните части.....	2
Изображение - модел	4

МАГАЗИН
БАШ МАЙСТОРА
ПРОФЕСИОНАЛНИ РЕШЕНИЯ



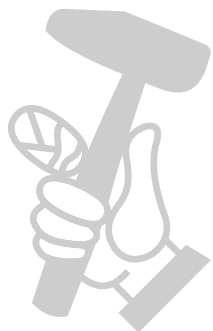
Списък на резервните части

Артикул	Каталожен номер	Описание	Изображение	Цена	Количество	Ценова група
2	2 604 220 480	СТАТОР 230-240V	1		1	29
4	1 607 200 30F	ПУСКОВ КЛЮЧ	1		1	21
5	1 604 460 780	ЗАХРАНВАЩ КАБЕЛ	1		1	23
6	2 600 703 013	НАКРАЙНИК ЗА КАБЕЛ Ø7,6-Ø8,2x95 MM	1		1	13
7	2 601 035 001	ДЪРЖАЧ НА КАБЕЛ	1		1	11
9	2 609 136 086	ТАБЕЛКА GHO 26-82 D	1		1	13
11	2 609 100 929	ЯБЪЛКОВИДНО СЪЕДИНЕНИЕ	1		1	11
16	2 604 449 055	ЧЕТКОДЪРЖАЧ	1		2	12
17	2 609 100 087	КАПАЧЕ	1		2	10
19	2 603 490 022	ВИНТ 4x16	1		16	10
20	2 609 112 128	ВИНТ	1		1	10
28	2 609 110 268	КОЛЕЛО ЗА РЕМЪК	1		1	14
29	2 609 110 267	КОЛЕЛО ЗА РЕМЪК	1		1	16
30	2 609 101 576	БУТОН	1		1	17
31	2 609 100 410	КЛИНОВИДЕН РЕМЪК	1		1	21
32	2 609 101 439	СТРАНИЧЕН КАПАК	1		1	15
35	2 609 101 403	КАПАЧЕ НА ЧЕТКА	1		1	20
37	2 609 101 440	КАПАЧКА НА ДРЪЖКА	1		1	12
40	2 609 100 028	ДИФУЗЬОР	1		1	13
41	2 601 329 053	КОНТАКТНА ПЛАСТИНА	1		1	11
44	2 603 320 004	ГАЙКА M6	1		2	11
47	2 601 254 000	КОМПЕНСАТОРНА ПРУЖИ	1		2	11
48	2 600 590 006	ФИКСАТОР	1		1	11
49	2 609 101 517	КАПАК НА ДРЪЖКА	1		1	17
57	2 604 448 181	СВЪРЗВАЩ ПРОВОДНИК БЯЛО L=233 MM	1		1	12
58	2 604 448 118	СВЪРЗВАЩ ПРОВОДНИК СИНЬО L=213 MM	1		1	11
60	2 609 100 148	ВОДЕЩА ТРЪБА ЧЕРНО	1		1	23
74	2 608 635 341	НОЖЧЕ ЗА РЕНДЕ	1		1	20
75	2 603 400 016	ЩИФТ С РЕЗБА	1		2	11
76	2 603 111 001	ЩИФТ	1		1	25
80	2 609 100 088	ПРЕДПАЗИТЕЛ ЗА НОЖ	1		1	14
81	2 609 110 109	ПРУЖИНА	1		1	12
801	2 609 199 975	КОРПУС НА МОТОР	1		1	34

* Препоръчителна цена на дребно без ДДС.

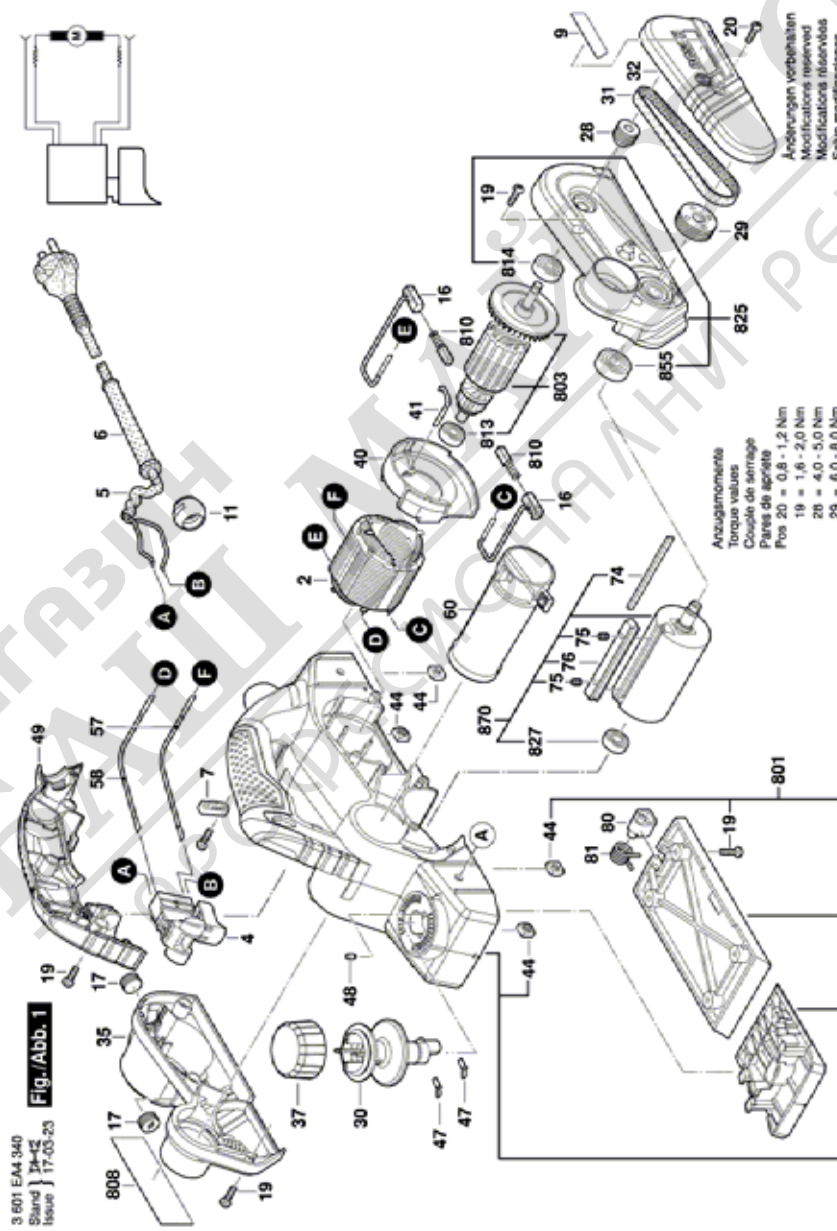
Списък на резервните части

Артикул	Каталожен номер	Описание	Изображение	Цена	Количество	Ценова група
803	2 609 199 946	КОМПЛЕКТ КОТВА 230-240V	1		1	32
808	1 601 11A 834	ТАБЕЛКА	1		1	13
810	2 609 120 637	ЧЕТКИ-КОМПЛЕКТ	1		1	19
814	2 600 905 052	САЧМЕН ЛАГЕР 8x22x7	1		1	20
825	2 609 199 949	ЛАГЕРЕН ФЛАНЕЦ	1		1	28
827	2 600 905 051	САЧМЕН ЛАГЕР 7x19x6	1		1	21
855	2 600 905 064	САЧМЕН ЛАГЕР 10x26x8	1		1	23
870	2 609 110 193	ХОБЕЛ ГЛАВА	1		1	40
654	1 907 950 003	ШЕСТОГРАМЕН КЛЮЧ DIN 911 SW2,5	2		1	13
655	2 609 170 013	ПРАХОУЛАВЯЩА ТОРБИЧ	2		1	32
656	2 608 005 015	ОПОРЕН НОСАЧ	2		1	23
657/1	1 610 210 043	О-ПРЪСТЕН 4,0x1,5 MM	2		1	11
657/2	2 916 011 014	ПОДЛОЖНА ШАЙБА DIN 125-A 6,4-ST	2		1	10
657/3	2 603 480 003	ВИНТ С ПЕРЧАТКА M 6x16 MM	2		1	13
657/4	1 601 332 018	ВИНКЕЛ	2		1	15
657/5	2 910 281 201	ВИНТ DIN 603-M6x20	2		1	10
657/6	2 609 199 008	ГАЙКА	2		1	11
658	2 609 101 408	АДАПТОР КЪМ СТАТОР	2		1	14



* Препоръчителна цена на дребно без ДДС.

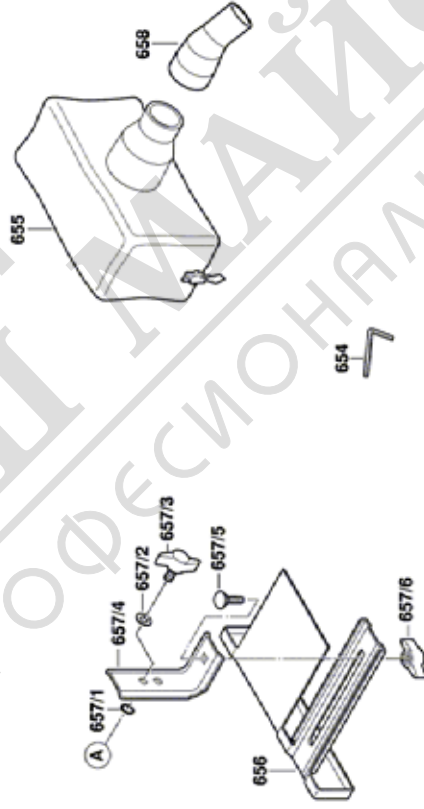
Изображение - модел - E



Изображение - модел - E

3 601 EA4 340
Stand | 15-07
Issue | 17-03-24

Fig./Abb. 2



Änderungen vorbehalten
Modifications reserved
Modificacions reservadas
Salvo modificaciones