



BOSCH

ХОБИ ПИСТОЛЕТ ЗА ЛЕПЕНЕ

GKP 200 CE | 0 601 950 703

Table of Content

Списък на резервните части.....	2
Изображение - модел	3

МАГАЗИН
БАШ МАЙСТОРА
ПРОФЕСИОНАЛНИ РЕШЕНИЯ



Списък на резервните части

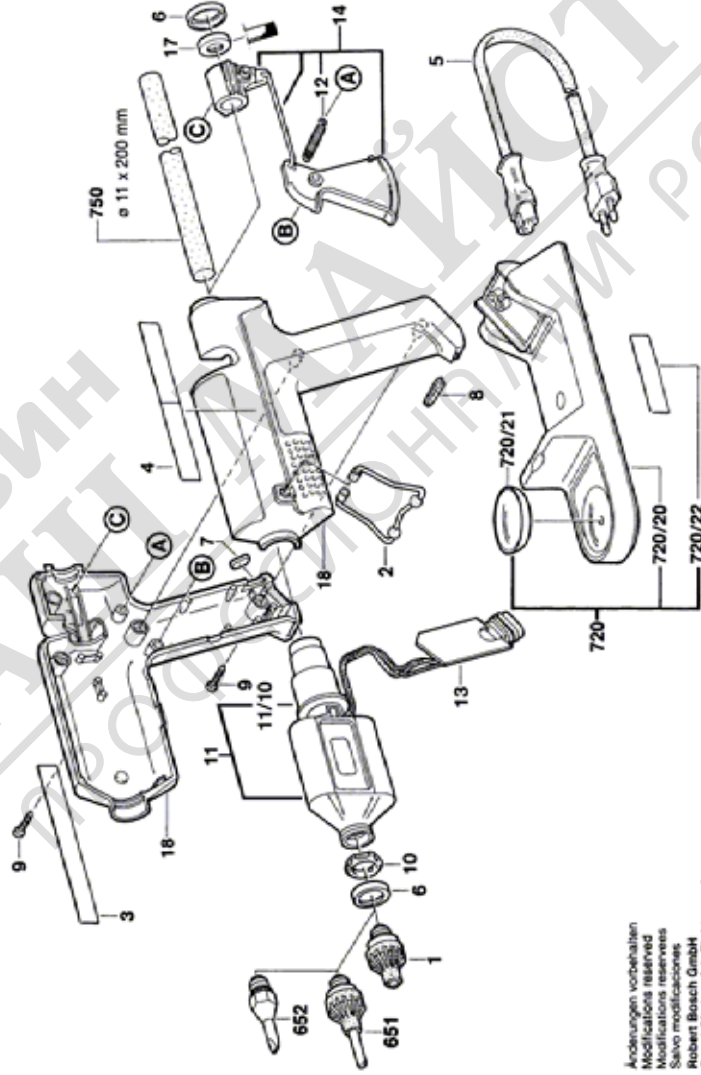
Артикул	Каталожен номер	Описание	Изображение	Цена	Количество	Ценова група
1	1 609 201 241	ТЯЛО НА ДЮЗА	1		1	23
2	1 609 201 242	ПРЕДПАЗНА ЛАМАРИНКА	1		1	11
3	1 601 118 042	ТАБЕЛКА	1		1	13
4	1 601 118 041	ТАБЕЛКА	1		1	13
5	1 609 202 577	ЗАХРАНВАЩ КАБЕЛ L=3,5 М	1		1	30
6	1 609 201 243	НАТЯГАЩА ВТУЛКА	1		2	11
7	1 609 202 429	СИГНАЛЕН ДИСК	1		1	11
8	1 609 202 430	ГУМА НА ЩИПКА	1		1	17
9	2 910 211 007	ЦИЛИНДРИЧЕН БОЛТ DIN 7971-BZ2,9x16	1		4	11
10	1 609 202 443	ЗАСТОПОРЯВАЩА ВТУЛКА	1		1	12
11	1 600 A00 0PX	НАГРЕВАТЕЛ	1		1	38
11/10	1 600 A00 0PW	ВОДЕЩА ВТУЛКА	1		1	21
12	1 609 201 417	ОБТЯГАЩА ПРУЖИНА	1		1	11
13	1 609 202 436	ПЛАТКА - УПРАВЛЕНИЕ 220-240V	1		1	36
14	1 609 202 404	К-Т РЕЗЕРВНИ ЧАСТИ	1		1	28
17	1 609 201 422	ОГРАНИЧИТЕЛЕН ПРЪСТ	1		1	14
18	1 600 A00 0PZ	КОРПУС	1		1	31
651	1 609 202 428	ТЯЛО НА ДЮЗА	1		1	23
652	1 609 202 555	ТЯЛО НА ДЮЗА	1		1	22
720	2 609 200 136	ЗАРЯДНО УСТРОЙСТВО	1		1	
720/20	1 609 202 427	АДАПТОР ЗА ЗАРЕЖДАН	1		1	36
720/21	1 609 202 431	КОШ	1		1	14
720/22	1 601 110 814	ТАБЕЛКА	1		1	14
750	1 609 201 396	ТЕРМОПЛАСТИЧНО ЛЕПИЛО ММ Ø 11x200	1		1	
750	2 607 001 176	ТЕРМОПЛАСТИЧНО ЛЕПИЛО ММ Ø 11x200	1		1	
750	2 607 001 177	ТЕРМОПЛАСТИЧНО ЛЕПИЛО ММ Ø 11x200	1		1	
750	2 607 001 178	ТЕРМОПЛАСТИЧНО ЛЕПИЛО ММ Ø 11x200	1		1	

* Препоръчителна цена на дребно без ДДС.

Изображение - модел - E

0 601 950 703
Stand }
Issue } 99-02-23

Fig./Abb. 1



Änderungen vorbehalten
Modifications reserved
Modificaciones reservadas
Salvo modificaciones
Robert Bosch GmbH
Geschäftsbereich Elektrowerkzeuge
70745 Leinfelden-Echterdingen