



BOSCH

ПЕРФОРАТОР

GBH 12-52 D | 3 611 B66 100

Table of Content

Списък на резервните части.....	2
Изображение - модел	6

МАГАЗИН МАЙСТОРА
БАШ ПРОФЕСИОНАЛНИ РЕШЕНИЯ



Списък на резервните части

Артикул	Каталожен номер	Описание	Изображение	Цена	Количество	Ценова група
1	1 615 108 172	КОРПУС НА МОТОР	1		1	35
2	1 604 220 23P	СТАТОР 230V	1		1	43
4	1 617 200 130	ПУСКОВ КЛЮЧ	1		1	28
6	1 610 703 053	НАКРАЙНИК ЗА КАБЕЛ Ø9,7-Ø12x89 MM	1		1	13
7	1 601 302 018	СКОБА ЗА КАБЕЛ	1		1	11
9	1 601 11A 48B	ТАБЕЛКА	1		1	17
15	1 616 610 114	ВЕНТИЛАТОР	1		1	24
16	1 600 A00 15D	НАПАСВАЩ ПРЪСТЕН	1		1	13
20	1 618 597 105	ДЪРЖАЧ	1		1	45
21	1 600 A00 1XC	ЗАЩИТНА КАПАЧКА	1		1	16
22	1 610 591 054	ПРЕДПАЗНА ВТУЛКА	1		1	20
23	1 610 520 007	ВТУЛКА	1		1	24
24	1 610 500 026	СВЪРЗВАЩА БУКСА	1		1	18
25	1 612 300 025	БЛОКИРАЩО ТЯЛО ЗА Д	1		2	21
26	1 610 290 027	КОМУТАЦИОННА ШАЙБА	1		1	15
27	1 600 591 056	ДИФУЗЬОР	1		1	14
28	1 614 621 017	ПРИТИСКАЩА ПРУЖИНА	1		1	15
31	1 610 290 123	ПРЪСТЕН-ДЕМПФЕР	1		1	15
37	1 610 322 019	ВТУЛКА	1		1	19
38	1 600 A00 4BM	КАПАК	1		1	32
43	1 615 500 447	КАПАЧЕ НА ЧЕТКА	1		1	22
44	1 614 621 016	ПРИТИСКАЩА ПРУЖИНА	1		1	15
45	1 610 591 053	БЛОКИРОВКА	1		1	12
47	1 610 300 082	ЗЪБНА ВТУЛКА	1		1	20
48	1 619 990 179	КОМУТАЦИОНЕН ПРЪСТЕ	1		1	22
51	1 616 333 053	КОРОНА	1		1	44
54	1 600 A00 218	ДИСТАНЦИОННА ВТУЛКА	1		1	16
59	1 615 805 079	ЛАГЕРЕН НОСАЧ	1		1	24
61	1 600 A00 15E	РАЗПРЕДЕЛИТЕЛ НА ГРЕСТА	1		1	16
66	1 600 210 246	ГУМЕН ПРЪСТЕН	1		1	12
67	1 600 A00 0XS	ЕКСЦЕНТРИКОВА ОС	1		1	27
68	1 600 A00 15F	ВОДЕЩ ПРЪСТЕН	1		1	10
69	1 613 100 040	БУТАЛЕН БОЛТ	1		1	12
70	1 600 A00 1Y6	БИЕЛА	1		1	30

* Препоръчителна цена на дребно без ДДС.

Списък на резервните части

Артикул	Каталожен номер	Описание	Изображение	Цена	Количество	Ценова група
72	1 616 317 622	ЕКСЦЕНТР.ЗЪБНО КОЛЕ	1		1	32
74	1 600 A00 0XT	ЕКСЦ. БОЛТ	1		1	17
80	1 607 233 461	РЕГУЛАТОР НА ОБОРОТ	1		1	36
95	1 613 120 025	КОМУТАЦИОННИ ТЕЛА	1		4	17
99	1 600 A00 5BD	ОПОРНА ШАЙБА	1		1	20
111	1 615 801 027	ВТУЛКА	1		1	17
112	1 613 300 009	ГАЙКА	1		1	12
113	1 603 435 07A	TORX-ВИНТ	1		2	10
116	1 600 905 035	САЧМЕН ЛАГЕР 12x37x12	1		1	22
119	1 600 900 041	САЧМЕН ЛАГЕР	1		2	17
120	1 610 190 078	БУКСА	1		1	18
121	1 615 805 080	ВТУЛКОВ ЛАГЕР	1		1	26
122	1 610 290 122	ДИСТАНЦИОНЕН ПРЪСТЕ	1		1	14
125	1 613 435 040	TORX-ВИНТ	1		15	10
126	2 603 490 023	TORX-ВИНТ 4x20	1		1	10
132	1 605 500 44M	КАПАЧЕ	1		1	11
133	1 610 205 016	ФИЛЦ	1		1	11
138	1 611 015 065	ГАРНИТУРА	1		1	17
141	1 610 290 119	СЕМЕРИНГ	1		1	16
143	1 614 601 071	ОСИГУРИТЕЛНА ПРУЖИНА	1		1	10
144	1 610 101 023	ОПОРНА ШАЙБА	1		1	15
151	1 610 210 236	О-ПРЪСТЕН	1		1	10
152	1 614 601 022	ОСИГУРИТЕЛНА ПРУЖИНА	1		1	13
153	2 916 540 018	ОСИГУРИТЕЛНА ПРУЖИНА DIN 7993-A32	1		1	15
154	2 916 660 040	ЗЕГЕРКА DIN 472-68x2,5MM	1		1	12
155	1 614 601 080	ЗЕГЕРКА	1		1	11
156	1 600 150 01V	ЗЕГЕРКА	1		1	14
157	1 610 210 238	О-ПРЪСТЕН	1		1	10
158	1 610 210 239	ГУМЕН ПРЪСТЕН	1		1	11
160	1 610 210 240	ПРЪСТЕН-ДЕМПФЕР	1		1	14
161	1 610 210 241	ПРЪСТЕН-ДЕМПФЕР	1		1	25
162	1 610 210 237	О-ПРЪСТЕН	1		2	14
163	1 610 210 242	УПЛЪТНЕНИЕ	1		1	25
165	1 600 A00 0XU	УПЛЪТНЕНИЕ ЗА КЛЮЧ	1		1	13

* Препоръчителна цена на дребно без ДДС.

Списък на резервните части

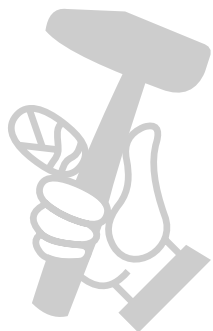
Артикул	Каталожен номер	Описание	Изображение	Цена	Количество	Ценова група
166	1 613 200 022	ЦИЛИНДРИЧНА РОЛКА	1		8	11
167	1 610 290 124	РАДИАЛЕН СЕМЕРИНГ	1		1	22
168	1 600 A00 1XD	УПЛЪТНЕНИЕ	1		1	14
170	1 600 A00 15H	ВНИТ С ПЛОСКА TORX ГЛАВА	1		3	10
171	1 613 414 026	ВНИТ С ПЛОСКА TORX ГЛАВА	1		2	10
172	1 613 435 041	TORX-ВИНТ	1		4	11
173	1 613 490 024	TORX-ВИНТ M5x20	1		1	11
175	1 603 435 07D	TORX-ВИНТ	1		2	10
189	1 615 132 13B	РЪКОХВАТКА	1		1	31
190	1 615 500 438	КАПАК НА ДРЪЖКА	1		1	27
206	1 612 386 007	ДЪРЖАЧ	1		1	11
209	1 600 A00 2ST	ШАЛТЕР-ХЕБЕЛ	1		1	15
244	1 600 A00 13J	КОРПУС НА ЩЕКЕР	1		1	10
803	1 607 000 C3Y	КОТВЕНА ГРУПА 230V	1		1	53
805	1 617 000 723	ЗАХРАНВАЩ КАБЕЛ	1		1	27
808	1 601 11A 3H5	ТАБЕЛКА	1		1	13
810	1 607 000 C3Z	ЧЕТКИ-КОМПЛЕКТ	1		1	31
813	1 607 000 C40	САЧМЕН ЛАГЕР	1		1	31
814	1 607 000 C41	САЧМЕН ЛАГЕР	1		1	33
820	1 607 000 C42	ДЪРЖАЧ СЕТ	1		1	52
821	1 607 000 C5H	ЧЕТКОДЪРЖАЧ	1		1	29
835	1 607 000 C43	ТРЪБА НА УДАРНИК	1		1	49
840	1 607 000 C44	РЕДУКТОРНА КУТИЯ	1		1	53
841	1 607 000 C45	УДАРЕН БОЛТ	1		1	39
849	1 607 000 C46	ВИЛКА	1		1	25
853	1 607 000 C47	ВОДЕЩА БУКСА	1		1	38
856	1 607 000 C48	БУТАЛО	1		1	33
857	1 607 000 C49	УДАРНИК	1		1	36
859	1 607 000 C4A	ЛАГЕРЕН НОСАЧ	1		1	34
860	1 607 000 C4B	СЪЕДИНИТЕЛ	1		1	47
872	1 607 000 C4C	ЕКСЦЕНТЪР	1		1	45
873	1 607 000 C4D	КАПАК НА КОРПУС	1		1	39
899	1 607 000 C4G	СЕРВИЗЕН ПАКЕТ	1		1	42
84	1 602 025 07H	ДОПЪЛНИТЕЛНА ДРЪЖКА	2		1	23

* Препоръчителна цена на дребно без ДДС.

Списък на резервните части

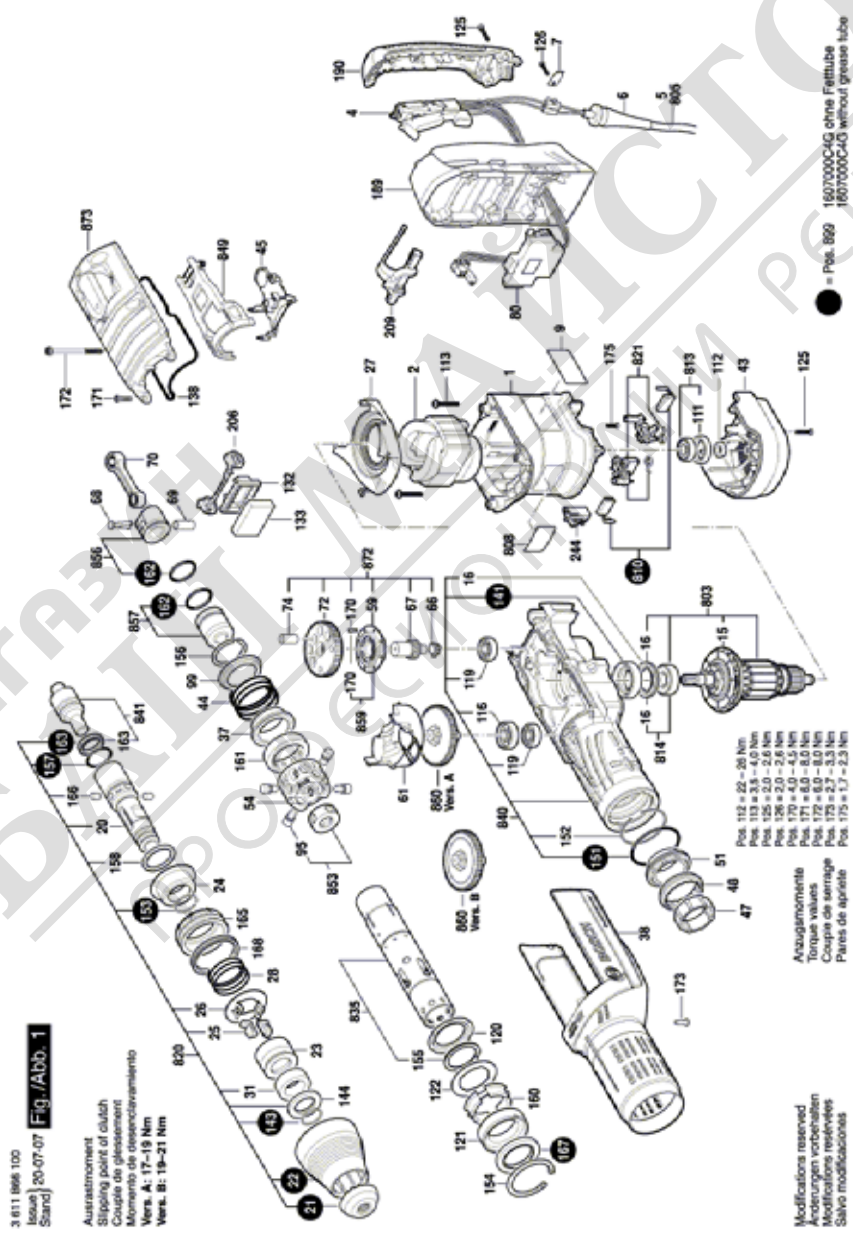
Артикул	Каталожен номер	Описание	Изображение	Цена	Количество	Цена група
85	1 618 040 097	ДЪРЖАЧ	2		1	21
87	1 611 316 038	СКОБА	2		1	21
884	1 607 000 C4E	ДОПЪЛНИТЕЛНА ДРЪЖКА	2		1	34

МАГАЗИН МАЙСТОРА®
 БАШ МАЙСТОРА®
 ПРОФЕСИОНАЛНИ РЕШЕНИЯ



* Препоръчителна цена на дребно без ДДС.

Изображение - модел - E

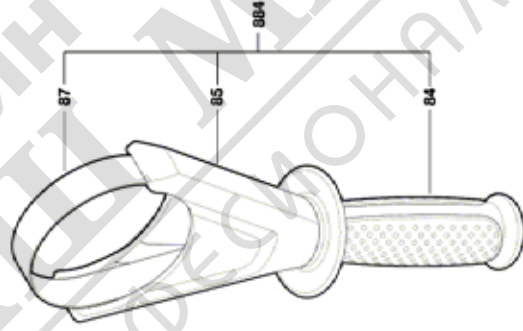


ПЕРФОРАТОР | GBH 12-52 D | 3 611 B66 100

7

Изображение - модел - E

3 611 B66 100
[code] 15-09-25 [Fig./Abb. 2]



Modifications reserved
Änderungen vorbehalten
Modificazioni riservate
Salvo modificaciones

Предмет на технически изменения. Не се поема отговорност за печатни грешки | 6 October 2022

РОБЕРТ БОШ
Max-Lang-Strasse 40-46
DE-70771 Leinfelden-Echterdingen
<https://www.boschtoolservice.com>