



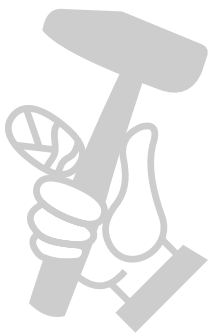
Плъзгаща циркул. машина

GCM 8 SJL | 3 601 M19 100

Table of Content

Списък на резервните части.....	2
Изображение - модел	9

МАГАЗИН
БАШ МАЙСТОРА
ПРОФЕСИОНАЛНИ РЕШЕНИЯ



Списък на резервните части

Артикул	Каталожен номер	Описание	Изображение	Цена	Количество	Ценова група
1	1 619 P06 205	КОРПУС НА МОТОР СИНЬО	1		1	31
2	1 619 P04 474	СТАТОР 230V	1		1	32
14	1 619 P06 374	ФЛАНЕЦ	1		1	21
16	1 619 P06 212	ЧЕТКОДЪРЖАЧ	1		2	21
22	1 609 B04 117	ВИНТ	1		3	10
23	1 619 P00 291	САЧМА СИНЬО	1		2	
24	1 609 B04 008	ПЛАСТИНА	1		1	19
25	1 609 B00 921	ВИНТ	1		2	10
27	1 619 P06 213	ЪГЛОВ ЩЕКЕР	1		2	11
28	1 619 P01 642	ПРИТИСКАЩА ПРУЖИНА	1		1	10
29	1 609 B04 070	КАПАЧКА	1		1	11
30	1 609 B04 071	ШАЙБА	1		1	11
31	1 609 B04 072	ГУМЕН ПРЪСТЕН	1		1	10
32	1 609 B04 073	ВОДЕЩ ОГРАНИЧИТЕЛ	1		1	18
34	1 609 B04 075	ПЛАСТИНА	1		1	11
35	1 609 B04 200	ЗАДЕН КАПАК	1		1	10
37	1 609 B04 208	ВИНТ	1		2	10
49	1 609 B04 015	РАМО	1		1	40
61	1 609 B00 863	ПОДЛОЖНА ШАЙБА	1		1	10
97	1 609 B04 086	ВИНТ	1		12	10
101	1 609 B01 462	КАЛИБРОВАН ВИНТ	1		2	10
111	1 609 B01 668	ШАЙБА	1		4	10
167	1 609 B01 602	КОМУТАЦИОННА ПЛАСТИ	1		2	10
168	1 609 B04 188	ДОЛНА ЧАСТ НА ПРЕДПАЗИТЕЛ	1		1	26
169	1 609 B04 001	ЩАНГА	1		1	24
170	1 609 B04 002	ЗАДЕН КАПАК	1		1	10
171	1 609 B04 004	ПРУЖИНА	1		1	11
172	1 609 BP7 145	ВИНТ	1		1	10
174	1 609 B01 255	САЧМЕН ЛАГЕР	1		1	18
179	1 609 BP7 134	ЦИЛИНДРИЧЕН БОЛТ	1		3	10
180	1 609 B04 248	УПЛЪТНЕНИЕ	1		1	11
182	1 609 B04 205	ЩИФТ С РЕЗБА	1		2	10
184	1 609 B04 207	ГАЙКА	1		1	10
185	1 609 BP7 068	ЗЕГЕРКА	1		1	11

* Препоръчителна цена на дребно без ДДС.

Списък на резервните части

Артикул	Каталожен номер	Описание	Изображение	Цена	Количество	Ценова група
186	1 609 BP7 050	ШАЙБА	1		1	13
189	1 600 200 029	ВТУЛКОВ ЛАГЕР	1		1	14
190	1 609 B04 017	ДЕФЛЕКТОР	1		1	16
191	1 609 B04 028	ДЕФЛЕКТОР	1		1	19
192	1 609 B04 018	ЗАТЯГАЩИ ШАЙБИ	1		1	20
193	1 609 B06 289	ЗАТЯГАЩИ ШАЙБИ	1		1	16
194	1 609 BP7 061	ВИНТ С ФЛАНЕЦ	1		1	12
195	1 609 B04 020	КОЛЕЛО	1		1	10
196	1 609 B00 458	БЪРЗОД. ЗАТВАРЯЩО. УСТР.	1		1	10
215	1 609 B01 561	ВИНТ	1		13	10
225	1 609 B04 077	ЗАДЕН КАПАК	1		1	11
236	1 609 B04 220	ПЛАСТИНКА НА ПЛОТ	1		1	11
247	1 609 B04 228	О-ПРЪСТЕН	1		1	16
803	1 609 B03 793	КОТВЕНА ГРУПА 230V	1		1	40
808	1 609 BN0 134	ТАБЕЛКА	1		1	13
810	1 609 B06 661	ЧЕТКИ-КОМПЛЕКТ	1		1	21
824	1 609 B01 726	Лазер	1		1	29
825	1 609 B04 127	ПРЕДПАЗЕН КАПАК	1		1	22
850	1 609 B05 349	КАПАК НА РЕДУКТОРА	1		1	24
855	1 609 B03 789	ШПИНДЕЛ	1		1	38
883	1 609 B04 027	СВЪРЗВАЩА ТЕЛ	1		1	
887	1 609 B04 100	СВЪРЗВАЩА ТЕЛ	1		1	
4	1 609 B04 211	ПУСКОВ КЛЮЧ	2		1	21
5	1 609 B02 952	ЗАХРАНВАЩ КАБЕЛ EU 3m 2x1mm H05 RN-F	2		1	27
6	1 609 B01 533	НАКРАЙНИК ЗА КАБЕЛ	2		1	10
7	1 609 B00 821	СКОБА ЗА КАБЕЛ	2		1	10
19	1 619 P03 833	ВИНТ ECO-SYN St 3,5x16	2		2	10
20	1 609 B02 127	ПРЕДПАЗНО КАПАЧЕ	2		1	13
36	1 609 B04 202	ЗАДЕН КАПАК	2		2	10
52	1 609 B04 009	ШАЛТЕР-ПАЛЕЦ	2		1	29
53	1 609 B04 023	КАБЕЛНА КУТИЯ	2		1	27
175	1 609 B04 010	ЦИЛИНДРИЧЕН БОЛТ	2		1	10
177	1 609 B05 231	ЦИЛИНДРИЧЕН БОЛТ	2		2	10
178	1 609 B00 974	ЗАТВАРЯЩА ГАЙКА	2		2	11

* Препоръчителна цена на дребно без ДДС.

Списък на резервните части

Артикул	Каталожен номер	Описание	Изображение	Цена	Количество	Ценова група
197	1 609 B04 029	ЗАДЕЙСТВАЩ МЕХАНИЗЪМ	2		1	11
198	1 609 B04 021	БЛОКИРАЩА ЛЕТВА	2		1	11
199	1 609 B04 022	ПРИТИСКАЩА ПРУЖИНА	2		1	10
200	1 609 B00 637	ЦИЛИНДРИЧЕН БОЛТ	2		6	10
201	1 609 B00 973	ВИНТ	2		2	10
214	1 609 B00 583	ПРОВОДНИК	2		1	10
229	1 609 B04 114	ЕЛЕКТРОНИКА	2		1	29
230	1 609 B04 219	ПОКРИВНА ПЛАТКА	2		1	11
231	1 609 B04 210	ПРОВОДНИК	2		1	14
232	1 619 P03 669	ПУСКОВ КЛЮЧ	2		1	31
233	1 609 B03 797	МОДУЛ ЗА ПЛАВЕН СТАРТ	2		1	36
239	1 609 B00 813	ПРЪСТЕН	2		1	10
240	1 609 BP7 059	ПРОВОДНИК	2		4	11
248	1 609 B01 538	ЛЕНТА ЗА КАБЕЛ	2		1	10
811	1 609 B04 141	Кондензатор	2		1	11
882	1 609 B04 026	СВЪРЗВАЩА ТЕЛ	2		1	
884	1 609 B04 087	СВЪРЗВАЩА ТЕЛ	2		1	
885	1 609 B04 088	СВЪРЗВАЩА ТЕЛ	2		1	
886	1 609 B04 089	СВЪРЗВАЩА ТЕЛ	2		1	
888	1 609 B04 101	СВЪРЗВАЩА ТЕЛ	2		1	
62	1 609 B00 717	КОМУТАТОР	3		1	10
73	1 609 B00 670	ШАЙБА	3		2	11
74	1 609 B00 704	ГАЙКА НА КЛЕМА	3		1	10
84	1 609 B03 717	ПОДПОРНА ПЛАСТИНА	3		1	19
85	1 609 B03 718	ПРОТИВОПРАХОВА КАПАЧКА	3		1	13
86	1 609 B04 080	ЩАНГА	3		1	18
87	1 609 B04 079	БУТОН	3		1	20
89	1 609 B03 721	ПРИТИСКАЩА ПРУЖИНА	3		1	10
93	1 609 BP7 341	КОНТАКТНА ПЛАСТИНА	3		1	10
94	1 609 B03 727	ПЕТА	3		1	12
95	1 609 B03 729	КОМУТАЦИОННА ПЛАСТИ	3		1	10
96	1 609 B04 108	ЛАГЕРЕН ВАЛ	3		1	16
98	1 609 B03 723	ВИНТ	3		1	10
99	1 609 B01 324	ПОДЛОЖНА ШАЙБА	3		6	10

* Препоръчителна цена на дребно без ДДС.

Списък на резервните части

Артикул	Каталожен номер	Описание	Изображение	Цена	Количество	Ценова група
100	1 609 B01 949	ГАЙКА	3		2	10
102	1 609 B01 463	КАЛИБРОВАН ВИНТ	3		1	10
103	1 609 B01 464	ПЛЪЗГАЧ	3		1	10
104	1 609 B01 479	ПРИТИСКАЩА ПРУЖИНА	3		1	10
105	1 609 BP7 143	ЩИФТ С РЕЗБА	3		2	10
107	1 609 B03 760	СПИРАЧНО КОЛЕЛО	3		1	23
110	1 609 B03 737	СПИРАЧНО КОЛЕЛО	3		1	11
112	1 609 B00 675	ШАЙБА	3		2	10
125	1 609 B03 772	ПЛАТКА СЪС СКАПА	3		1	24
145	1 609 B00 660	ПРУЖИННА ШАЙБА	3		1	10
202	1 609 B00 627	ВИНТ	3		4	12
262	1 609 B04 744	ВИНТ	3		1	10
846	1 609 B05 339	МАСА	3		1	47
890	1 609 B05 340	ХЕБЕЛ	3		1	16
43	1 609 B04 183	ЛИНЕАЛ	4		1	29
44	1 609 B04 182	ЛИНЕАЛ	4		1	29
57	1 609 B03 704	ЗАСТОПОРЯВАЩА ШИНА	4		1	20
59	1 609 B05 382	ВАЛЦОВАН ВИНТ	4		2	10
60	1 609 B03 711	ВИНТ	4		1	10
63	1 609 B03 714	КОМУТАЦИОННА ПЛАСТИ	4		1	16
65	1 609 B00 232	ХЕБЕЛ	4		1	10
66	1 609 B00 233	ХЕБЕЛ	4		1	10
67	1 609 B00 236	ВИНТ	4		1	11
68	1 609 B00 237	ПРИТИСКАЩА ПРУЖИНА	4		2	10
69	1 609 B00 238	ВИНТ	4		1	11
70	1 609 B01 435	ЗАСТОПОРЯВАЩ ВИНТ	4		1	11
71	1 609 B01 436	ЗАСТОПОРЯВАЩ ВИНТ	4		1	11
72	1 609 B05 203	БОЛТ	4		1	10
75	1 609 B04 067	ВИНТ	4		2	10
76	1 609 B04 069	СПЕЦИАЛНА ГАЙКА	4		4	10
77	1 609 B00 705	ГУМЕН МАНШОН	4		4	10
78	1 609 B03 722	ВИНТ	4		4	10
79	1 609 B00 669	ШАЙБА	4		4	10
80	1 609 BP7 098	ГУМЕН ПРЪСТЕН	4		1	10

* Препоръчителна цена на дребно без ДДС.

Списък на резервните части

Артикул	Каталожен номер	Описание	Изображение	Цена	Количество	Ценова група
81	1 609 B07 026	ШЕСТОГРАМ	4		1	14
83	1 609 B01 992	КЛИП	4		4	10
241	1 609 B04 111	ПРЕДПАЗНО КАПАЧЕ	4		2	13
242	1 609 B04 112	ПРЕДПАЗНО КАПАЧЕ	4		2	13
258	1 609 B05 236	МОНТАЖНА ЩАНГА	4		1	14
259	1 609 B05 268	ВИНТ	4		2	10
652	1 609 B04 224	ДЪРЖАЧ	4		1	28
840	1 609 B03 744	МОНТАЖНО ГНЕЗДО	4		1	51
841	1 609 B04 128	ПОДАВАЩА ПЛАНКА	4		1	30
842	1 609 B05 388	ПОДАВАЩА ПЛАНКА	4		1	31
845	1 609 B06 954	ЛИНЕАЛ	4		1	34
891	1 609 B02 365	СТОПЕР-ПЛАТКА	4		1	11
892	1 609 B00 263	ВИНТ	4		1	12
893	1 609 B00 678	ВИНТ	4		1	10
51	1 609 B03 746	ПЛАСТИНА	5		1	19
114	1 609 B03 739	СТОПЕР-ПЛАТКА	5		1	10
122	1 609 B03 749	ВЪТР. ШЕСТОЪГЪЛЕН Б	5		2	10
133	1 609 B03 771	ЩИФТ	5		1	19
134	1 609 B03 779	ВИНТ	5		2	11
136	1 609 B03 767	ФИКСАТОР	5		1	14
137	1 609 B03 757	ЗАКАЧАЛКА	5		1	11
138	1 609 B00 601	О-ПРЪСТЕН	5		1	11
140	1 609 B03 745	ЧЕРУПКА НА ДРЪЖКА	5		2	14
141	1 609 B03 747	ДРЪЖКА	5		1	23
142	1 609 B03 768	ЦИЛИНДРИЧЕН БОЛТ	5		1	10
143	1 609 B03 753	Ограничител плъзгане	5		1	11
144	1 609 B03 752	СПЕЦИАЛНА ГАЙКА	5		1	15
147	1 609 B00 351	ВИНТ	5		1	10
148	1 609 B00 382	БУТОН ЧЕРВЕНО	5		1	17
149	1 609 B00 417	ПРИТИСКАЩА ПРУЖИНА	5		1	10
152	1 609 B03 750	ПРАХОУЛОВИТЕЛ	5		1	21
153	1 609 B03 777	ЩИФТ С РЕЗБА	5		2	10
155	1 609 B01 512	КАБЕЛ-КЛЕМА	5		1	10
156	1 609 B00 339	ДЪРЖАЧ НА КАБЕЛ	5		1	12

* Препоръчителна цена на дребно без ДДС.

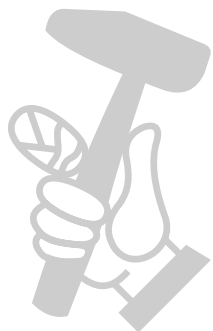
Списък на резервните части

Артикул	Каталожен номер	Описание	Изображение	Цена	Количество	Ценова група
159	1 609 B03 783	ВИНКЕЛ	5		1	11
162	1 609 B00 623	ВИНТ	5		4	10
163	1 609 B01 168	ВИНТ	5		1	10
234	1 609 B03 791	ГУМЕНО УПЛЪТНЕНИЕ	5		1	11
238	1 609 B04 222	ПЛАСТИНКА НА ПЛОТ	5		1	11
243	1 609 B00 633	ВИНТ	5		2	10
244	1 609 B00 691	ГАЙКА	5		4	12
245	1 609 B04 225	ПОДЛОЖНА ШАЙБА	5		2	10
246	1 609 B05 201	КАЛИБРОВАН ВИНТ	5		1	11
848	1 609 B03 788	РАМА	5		1	44
866	1 609 B04 124	ПРУЖИНА	5		1	25
106	1 609 B01 388	ВИНТ	6		1	10
108	1 609 B03 733	ШАЛТЕР-ХЕБЕЛ	6		1	16
109	1 609 B03 734	ВАЛ	6		1	26
113	1 609 B03 738	КОМПЕНСАТОР	6		1	24
115	1 609 B05 370	ПРУЖИНА	6		1	11
116	1 609 B03 741	КАТИНАР	6		1	13
117	1 609 B03 742	РЕГУЛИРАЩ ВИНТ	6		1	10
118	1 609 B01 457	КОМУТАЦИОННА ПЛАСТИ	6		2	10
119	1 609 B03 758	КОМУТАТОР	6		1	11
123	1 609 BP7 343	КОНТАКТНА ПЛАСТИНА	6		1	10
124	1 609 B03 755	БУТОН	6		1	11
126	1 609 B03 763	КЕЧЕ	6		1	10
127	1 609 B03 770	ТРИЕЩ ДИСК	6		1	20
128	1 609 B00 370	ВАЛ	6		1	11
129	1 609 B00 690	ОСИГУРИТЕЛНА ПРУЖИНА	6		1	10
130	1 609 B03 773	ТРИЕЩ ДИСК	6		1	20
131	1 609 B01 041	ГАЙКА	6		3	10
132	1 609 B03 776	ОПОРЕН БОЛТ	6		1	10
150	1 609 B03 765	КОМУТАТОР	6		2	11
151	1 609 B03 766	КОМУТАТОР	6		1	11
154	1 609 B03 751	ПРАХОУЛОВИТЕЛ	6		1	21
158	1 609 B03 782	ВАКУУМЕН МАРКУЧ	6		1	22
164	1 609 B01 690	ВИНТ	6		1	10

* Препоръчителна цена на дребно без ДДС.

Списък на резервните части

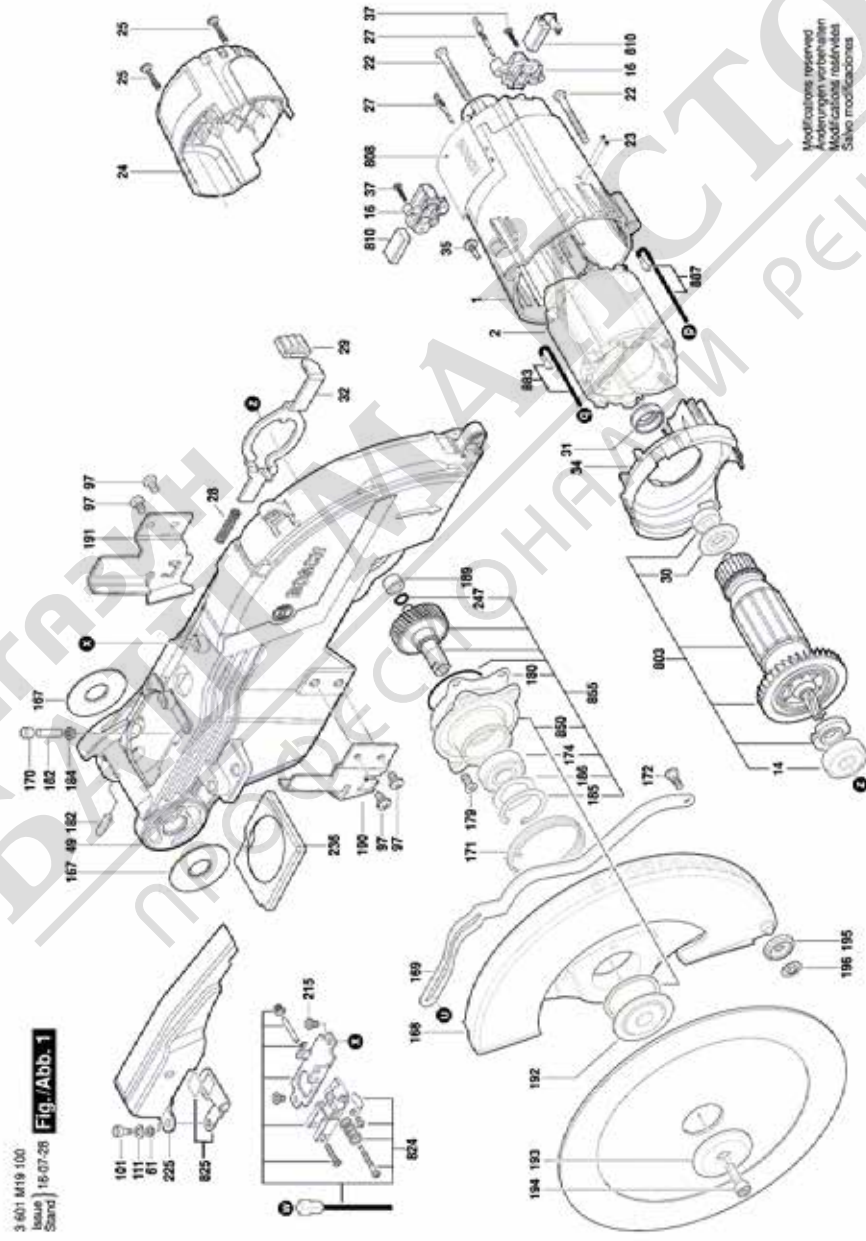
Артикул	Каталожен номер	Описание	Изображение	Цена	Количество	Ценова група
187	1 609 B03 774	САЧМЕН ЛАГЕР	6		4	24
188	1 609 B03 780	ДИСТАНЦИОННА ПЛАСТИ	6		2	10
235	1 609 B03 792	ГУМЕНО УПЛЪТНЕНИЕ	6		1	11
252	1 609 B05 298	ДЕКОРАТИВЕН КАПАК	6		1	10
257	1 609 B05 270	ВИНТ	6		2	10
261	1 609 B01 665	ВИНТ	6		1	10
847	1 609 B04 123	ШАРНИРЕН БОЛТ	6		1	40
857	1 609 B04 125	ПРАХОУЛОВИТЕЛ	6		1	26



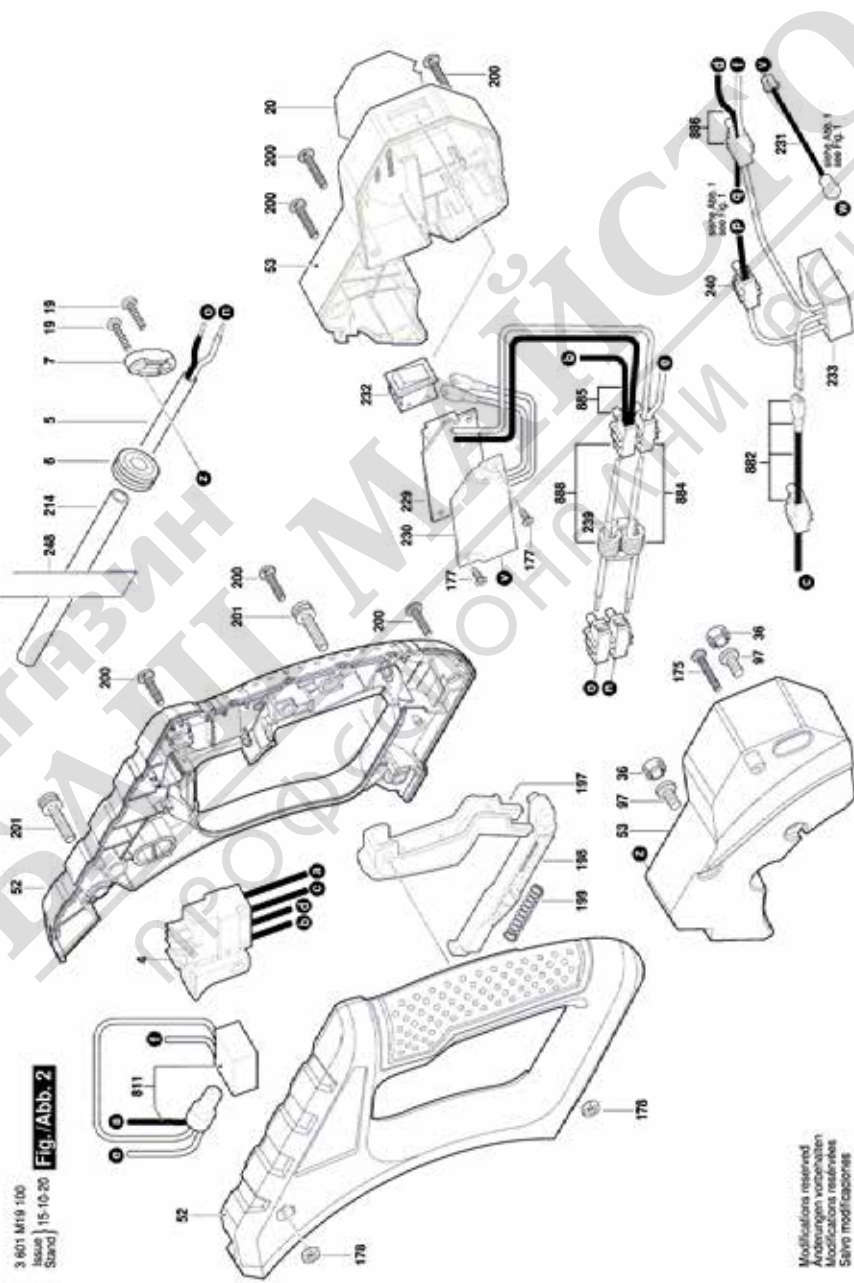
МАГАЗИН МАЙСТОРА
 БАШ МАЙСТОРА
 ПРОФЕСИОНАЛНИ РЕШЕНИЯ

* Препоръчителна цена на дребно без ДДС.

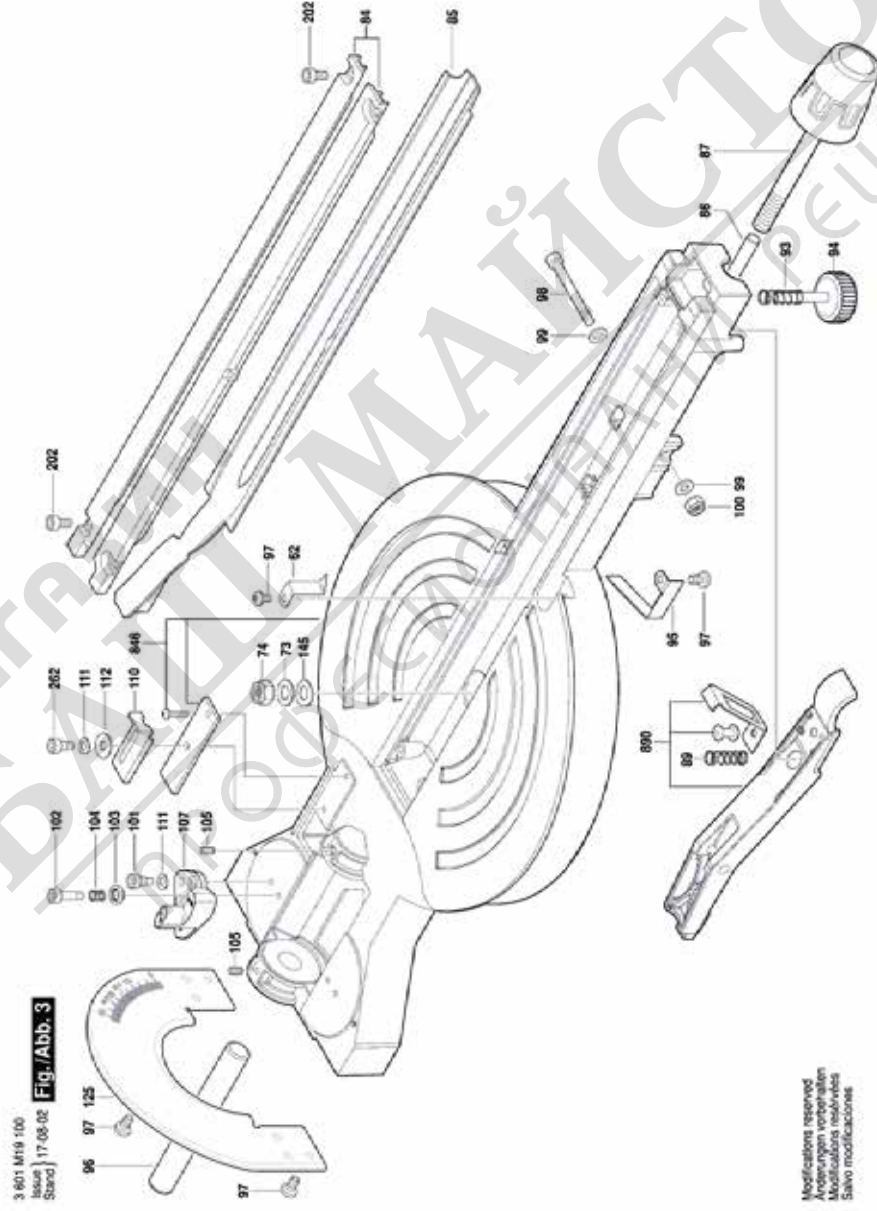
Изображение - модел - E



Изображение - модел - E



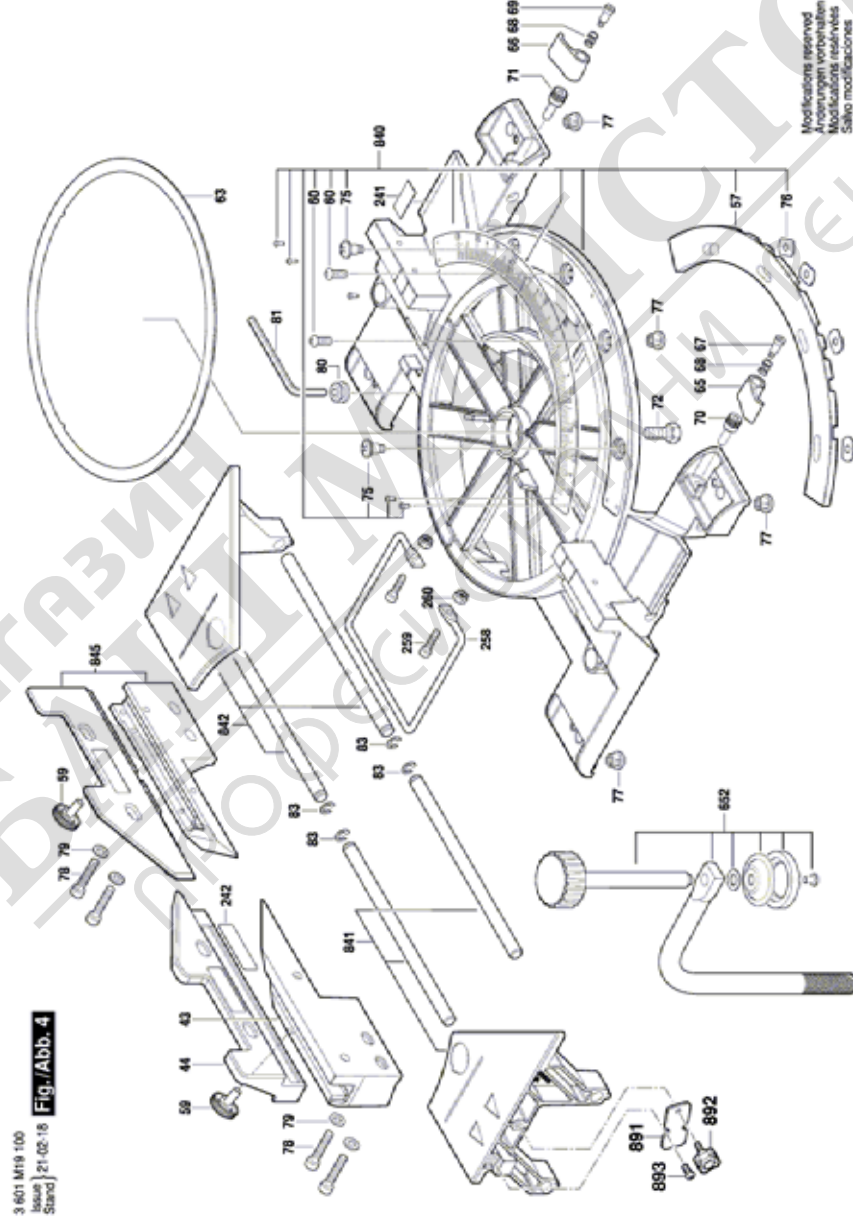
Изображение - модел - E



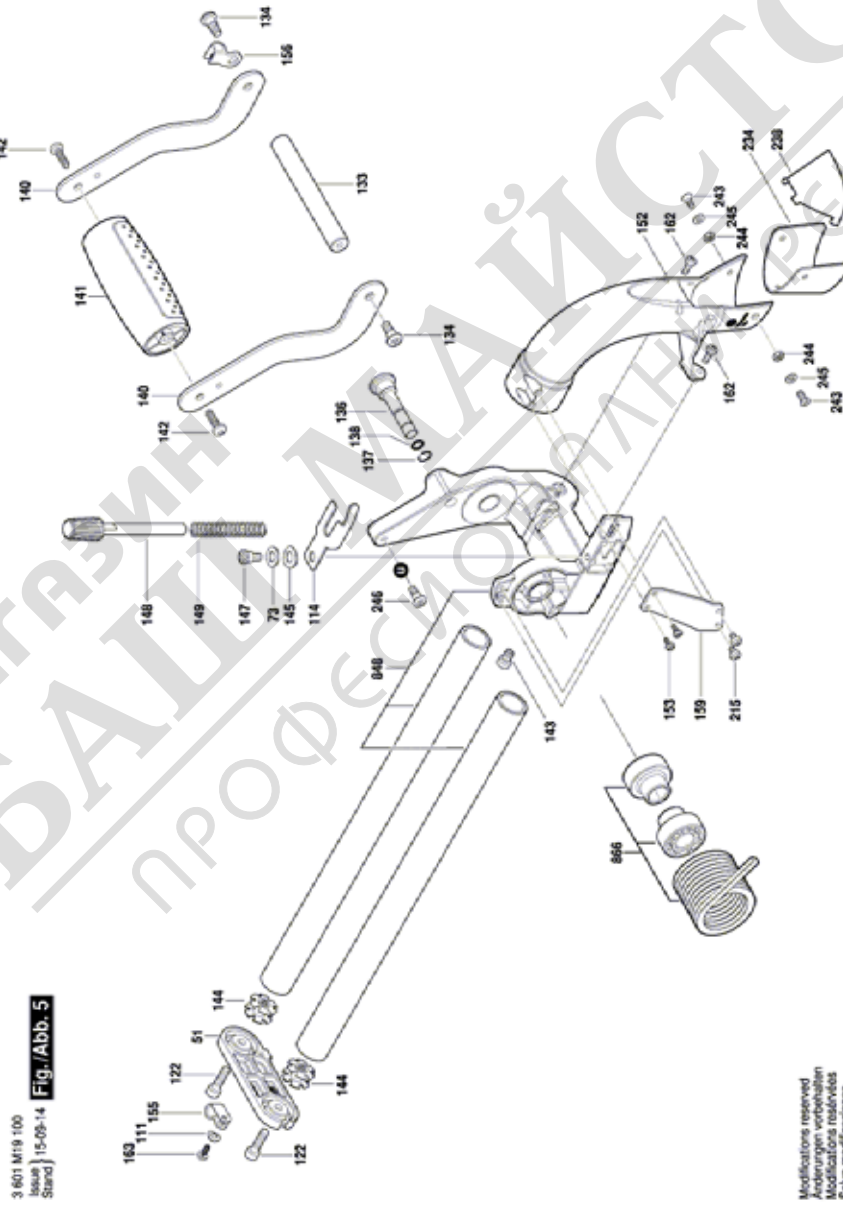
Предмет на технически изменения. Не се поема отговорност за печатни грешки | 7 October 2022

РОБЕРТ БОШ
Max-Lang-Strasse 40-46
DE-70771 Leinfelden-Echterdingen
<https://www.boschtoolservice.com>

Изображение - модел - E



Изображение - модел - E



Изображение - модел - E

