



BOSCH

КАНАЛОКОПАТЕЛНА ФРЕЗА

GNF 65 A | 0 601 368 708

Table of Content

Списък на резервните части.....	2
Изображение - модел	5

МАГАЗИН
БАШ МАЙСТОРА
ПРОФЕСИОНАЛНИ РЕШЕНИЯ



Списък на резервните части

Артикул	Каталожен номер	Описание	Изображение	Цена	Количество	Ценова група
1	1 605 108 145	КОРПУС НА МОТОР ЧЕРНО	1		1	31
2	1 604 220 51P	СТАТОР	1		1	38
3/50	1 606 610 127	ВЕНТИЛАТОР	1		1	14
4	3 607 200 064	ПУСКОВ КЛЮЧ	1		1	34
6	1 600 703 023	НАКРАЙНИК ЗА КАБЕЛ Ø 10,5-Ø11,0x100 ММ	1		1	13
7	1 601 302 018	СКОБА ЗА КАБЕЛ	1		1	11
9	3 601 119 292	ТАБЕЛКА GNF 65A	1		2	18
12	1 607 328 035	ФИЛТЪР ПРОТИВ СМУЩЕНИЯ	1		1	15
13	1 600 905 011	САЧМЕН ЛАГЕР 8x22x7	1		1	18
14	1 600 905 023	САЧМЕН ЛАГЕР 10x35x11	1		1	24
16	1 604 336 021	ЧЕТКОДЪРЖАЧ	1		2	14
23	1 605 500 150	ЗАТВАРЯЩ КАПАК ЧЕРНО	1		2	13
24	1 605 132 122	РЪКОХВАТКА ЧЕРНО	1		1	26
25	1 603 523 100	ШПИНДЕЛ M14, SW17	1		1	26
28	1 600 210 033	О-ПРЪСТЕН 79,0x1,78 ММ	1		1	11
29	1 600 210 034	О-ПРЪСТЕН 4,0x1,0 ММ	1		1	11
30	1 600 591 010	ДИФУЗЬОР	1		1	12
31	1 600 591 011	ДИФУЗЬОР	1		1	11
32	1 600 290 019	ОГРАНИЧИТЕЛЕН ПРЪСТ	1		1	11
33	1 600 290 064	РАДИАЛЕН СЕМЕРИНГ 16 ММ СИНЬО	1		1	12
34	1 600 190 020	КОМПЕНСАЦИОННА ШАЙБА ДЕБЕЛ 0,15 ММ	1		1	11
34	1 600 190 021	КОМПЕНСАЦИОННА ШАЙБА ДЕБЕЛ 0,3 ММ	1		1	11
34	1 600 190 022	КОМПЕНСАЦИОННА ШАЙБА ДЕБЕЛ 0,1 ММ	1		1	11
34	1 600 190 037	КОМПЕНСАЦИОННА ШАЙБА ДЕБЕЛ 0,2 ММ	1		1	10
35	1 600 205 034	КЕЧЕ	1		1	11
36	1 604 652 015	СПИРАЛНА ПРУЖИНА	1		2	11
37	1 600 290 020	УПЛЪТНЕНИЕ	1		1	11
38	1 600 206 020	ГУМЕН ПРЪСТЕН 7 ММ ШИРОК	1		1	11
39	1 600 206 030	ГУМЕН ПРЪСТЕН	1		1	11
44	1 601 334 008	ОГРАНИЧИТЕЛ	1		2	11
45	1 603 300 019	ГАЙКА M10, SW14	1		1	11
48	1 600 119 010	ОСИГУРИТЕЛ	1		1	11

* Препоръчителна цена на дребно без ДДС.

Списък на резервните части

Артикул	Каталожен номер	Описание	Изображение	Цена	Количество	Ценова група
50	3 600 905 134	САЧМЕН ЛАГЕР	1		1	23
51	1 600 200 031	ВТУЛКОВ ЛАГЕР Ø14 MM	1		1	14
52	1 602 388 027	ВОДАЧ- КАБЕЛ	1		1	11
53	1 605 190 038	КОРПУС НА ЩЕКЕР	1		1	11
55	1 602 388 029	ГУМЕН ТАМПОН ЗА ДРЪ ЧЕРНО	1		1	11
60	1 603 435 076	ВИНТ	1		4	10
61	2 912 401 038	ЦИЛИНДРИЧЕН БОЛТ DIN 7981-4,8x38-C-Z-ST	1		4	10
62	1 603 435 024	ЦИЛИНДРИЧЕН БОЛТ C4,8x63 MM	1		2	11
63	3 603 410 009	ВИНТ M 3,5x10 MM	1		2	11
64	2 914 201 503	ВИНТ A 4x12-10,9-D	1		4	10
65	2 912 401 020	ЦИЛИНДРИЧЕН БОЛТ DIN 7981-3,9x19-C-Z-ST	1		3	10
66	2 910 211 019	ЦИЛИНДРИЧЕН БОЛТ DIN 7971-ST3,9x16-F	1		1	10
67	3 603 435 040	ВИНТ	1		2	11
100	1 607 233 040	РЕГУЛАТОР НА ОБОРОТ 220-240V	1		1	42
803	1 604 011 156	КОТВА 230-240V	1		1	47
805	1 607 000 228	ЗАХРАНВАЩ КАБЕЛ EU 4,15m 2 x 1,5mm H07 RN-F	1		1	28
808	1 601 11A 3N3	ТАБЕЛКА	1		1	13
810	1 607 014 171	ЧЕТКИ-КОМПЛЕКТ	1		1	26
821	1 605 805 592	КОПРУС ПРЕДАВАВКИ	1		1	43
822	1 607 000 922	ЛАГЕРЕН ФЛАНЕЦ Ø 230 MM СРЕБЪРНО	1		1	35
826	1 600 A00 5ВН	СЕТ РЕЗ.ЧАСТИ	1		1	37
833	1 600 290 013	РАДИАЛЕН СЕМЕРИНГ ЧЕРВЕНО 18,7 MM	1		1	13
840	1 607 000 206	СТОП БУТОН ЧЕРНО	1		1	14
846	1 607 000 С3Е	КОМУТАЦИОННА ШАЙБА	1		1	24
851	2 600 910 001	ИГЛЕН ЛАГЕР Ø14 MM	1		1	16
118	3 609 202 039	ШАЙБА ЗА ФЛАНЕЦ Ø 42 MM, SW17	2		1	30
119	3 609 202 040	ГАЙКА Ø 45 MM, M14	2		1	36
120	3 609 202 041	ПОДЛОЖНА ШАЙБА Ø 42X22,2X4 MM	2		3	16
121	3 609 202 042	ПОДЛОЖНА ШАЙБА Ø 42X22,2X6 MM	2		4	16
200	3 605 500 127	ПРЕДПАЗИТЕЛ	2		1	57
201	3 605 500 128	ПРЕДПАЗИТЕЛ	2		1	56
202	3 605 500 129	СИНТЕРОВАН ПРЕДПАЗИ	2		1	41

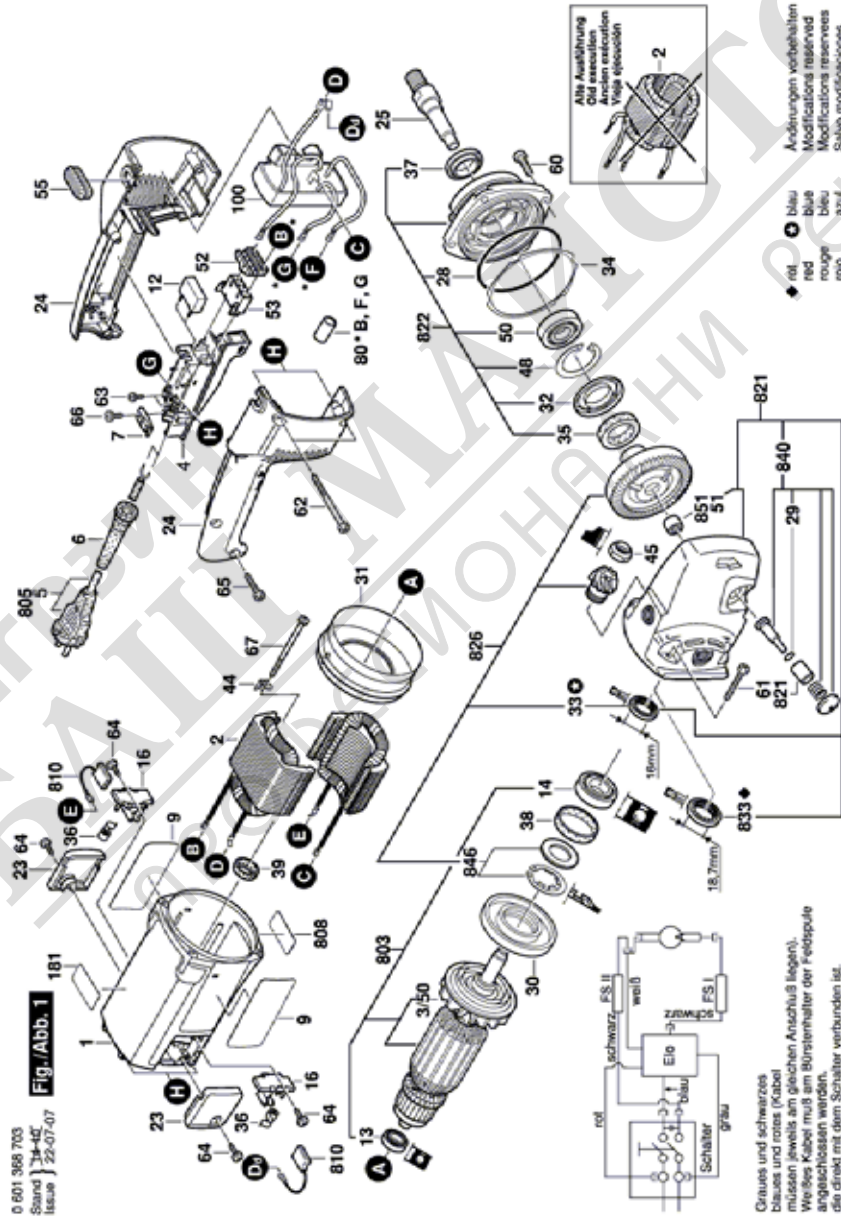
* Препоръчителна цена на дребно без ДДС.

Списък на резервните части

Артикул	Каталожен номер	Описание	Изображение	Цена	Количество	Ценова група
203	3 609 202 033	РЕДУКТОРНА КУТИЯ	2		1	35
204	3 609 202 034	ПРИТИСКАЩА ПРУЖИНА	2		1	13
205	2 916 011 015	ПОДЛОЖНА ШАЙБА 8,4 DIN 433-ST	2		3	10
207	1 907 904 721	ХЕБЕЛ	2		1	26
208	1 905 621 105	ТОПКА ЗА ДОП.ДРЪЖКА DIN 6336-K40-M8	2		1	27
210	3 609 202 035	ШИНА	2		1	38
211	3 609 202 036	ОС	2		2	32
212	3 609 202 037	БАРАБАН Ø 36X50 MM	2		2	31
213	3 609 202 038	БАРАБАН Ø 36X28 MM	2		2	29
214	2 916 650 003	ЗЕГЕРКА DIN 471-12x1-FSt	2		8	11
215	3 603 435 021	КОМПЕНСАЦИОННА ШАЙБ	2		10	13
216	3 603 435 022	КОМПЕНСАЦИОННА ШАЙБ	2		3	14
217	3 601 010 045	УПЛЪТНЕНИЕ	2		1	17
218	3 601 119 110	ТАБЕЛКА ВНИМАНИЕ	2		1	20
667	3 607 959 005	ИНСТРУМЕНТ ЗА РАЗТВАРЯНЕ	2		1	30
722	2 602 025 075	ДОПЪЛНИТЕЛНА ДРЪЖКА М14x1,5 MM ЧЕРНО	2		1	
753	2 605 438 348	КУФАР	2		1	
755	2 608 600 037	ДИАМАНТЕН РЕЖЕЩ ДИСК Ø 230x22,2x2,8 MM	2		1	
755	2 608 600 141	ДИАМАНТЕН РЕЖЕЩ ДИСК Ø 230x22,2x2,8 MM	2		1	
756	2 608 600 035	ДИАМАНТЕН РЕЖЕЩ ДИСК Ø 230x22,2x2,8 MM	2		1	
756	2 608 600 142	ДИАМАНТЕН РЕЖЕЩ ДИСК Ø 230x22,2x2,8 MM	2		1	
757	2 608 600 126	ДИАМАНТЕН РЕЖЕЩ ДИСК Ø 230x22,2x2,8 MM	2		1	
758	2 608 600 039	ДИАМАНТЕН РЕЖЕЩ ДИСК Ø 230x22,2x2,8 MM	2		1	
763	1 600 793 007	ВСМУКАТЕЛНО КОЛЯНО Ø 35 MM	2		1	
764	1 607 950 004	КЛЮЧ ЗА ШАЙБИ	2		1	
770	1 609 202 230	МАРКУЧ Ø 35 MM, L=5 M	2		1	
818	3 609 202 043	ПАТРОННИК СЕТ	2		1	41

* Препоръчителна цена на дребно без ДДС.

Изображение - модел - E



Изображение - модел - E

