



BOSCH

ОБЕРФРЕЗА

GKF 550 | 3 601 FA0 022

Table of Content

Списък на резервните части.....	2
Изображение - модел	4

МАГАЗИН
БАШ МАЙСТОРА
ПРОФЕСИОНАЛНИ РЕШЕНИЯ

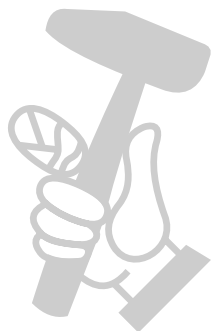


Списък на резервните части

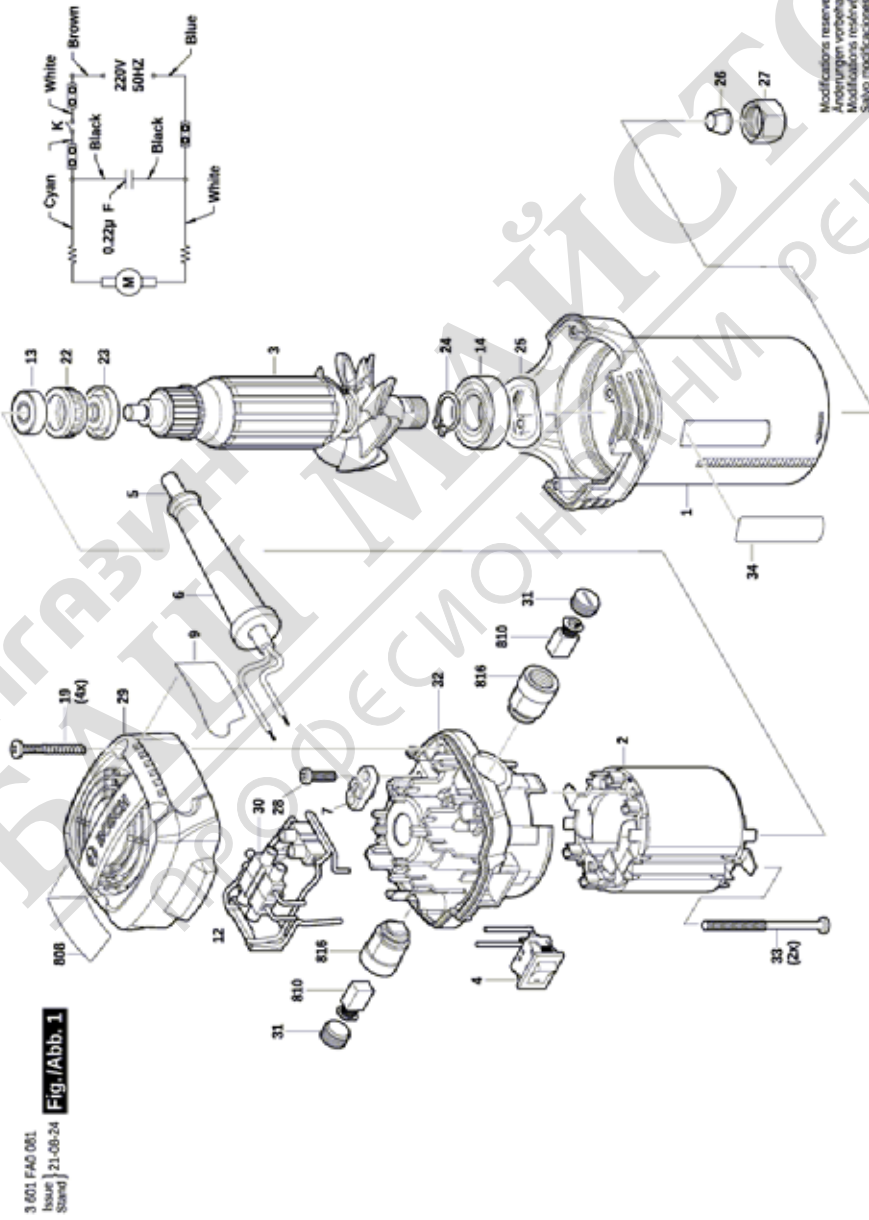
Артикул	Каталожен номер	Описание	Изображение	Цена	Количество	Ценова група
1	1 619 PB2 368	КОРПУС НА МОТОР	1		1	19
2	1 619 PB3 028	КОМПЛЕКТ ПОЛЮСНА ОБУВКА 220~240V	1		1	30
3	1 619 PB3 031	КОТВА 220~240V	1		1	33
4	1 619 PB3 034	ПУСКОВ КЛЮЧ	1		1	17
5	1 619 PB3 037	ЗАХРАНВАЩ КАБЕЛ	1		1	19
6	1 619 PB3 045	НАКРАЙНИК ЗА КАБЕЛ	1		1	10
7	1 619 PB3 046	ЗАКАЧАЛКА	1		1	10
9	1 619 PB3 002	ТАБЕЛКА GKF 550	1		1	13
12	1 619 PB3 048	КОНДЕНЗАТОР	1		1	11
13	1 619 PB3 049	САЧМЕН ЛАГЕР	1		1	17
14	1 619 PB3 050	САЧМЕН ЛАГЕР	1		1	21
19	1 619 PB3 052	ВИНТ	1		4	10
22	1 619 PB3 053	ЛАГЕРНА ВТУЛКА	1		1	11
23	1 619 PB3 054	ОПОРЕН ПРЪСТЕН	1		1	10
24	1 619 PB3 055	ДИСТАНЦИОНЕН ПРЪСТЕ	1		1	10
25	1 619 PB3 056	ШАЙБА	1		1	10
26	1 619 PB3 058	ЦАНГА 6mm	1		1	15
27	1 619 PB3 059	ГАЙКА+ЦАНГА	1		1	13
28	1 619 PB3 060	БОЛТ ЗА ЗАТЯГАНЕ	1		1	10
29	1 619 PB2 366	ЗАДЕН КАПАК	1		1	15
30	1 619 PB3 061	РЕДОВА КЛЕМА	1		3	10
31	1 619 PB3 062	КАПАЧЕ НА ЧЕТКА	1		2	10
32	1 619 PB2 367	КОРПУС НА МОТОР	1		1	17
33	1 619 PB3 063	ВИНТ	1		2	10
34	1 619 PB3 004	СКАЛА	1		1	10
808	1 619 PB2 996	ТАБЕЛКА	1		1	13
810	1 619 PB3 047	ЧЕТКИ-КОМПЛЕКТ	1		1	19
816	1 619 PB3 051	ЧЕТКОДЪРЖАЧ	1		1	13
656	1 619 PB2 369	ОСНОВА	2		1	29
656/10	1 619 PB3 072	ШАЙБА	2		1	10
656/1	1 619 PB3 077	ОСНОВА	2		1	23
656/11	1 619 PB3 081	ВИНТ	2		4	10
656/2	1 619 PB3 078	ОСНОВЕН ПЛОТ	2		1	14
656/3	1 619 PB2 374	ВИНТ	2		1	11

Списък на резервните части

Артикул	Каталожен номер	Описание	Изображение	Цена	Количество	Ценова група
656/4	1 619 PB2 375	БУТОН	2		1	11
656/5	1 619 PB3 079	ДИСТАНЦИОННА ПЛАСТИ	2		1	10
656/6	1 619 PB3 080	ПОДЛОЖНА ШАЙБА	2		1	10
656/7	1 619 PB2 376	ВИНТ	2		1	11
656/8	1 619 PB3 083	ПРЕДПАЗИТЕЛ	2		1	11
656/9	1 619 PB3 071	ПОДЛОЖНА ШАЙБА	2		1	10
653	1 619 PB2 378	ВОДАЧ	3		1	12
654	1 619 PB3 022	КЛИН	3		1	27
654/1	1 619 PB3 064	ВОДЕЦ ПРЪСТЕН	3		1	16
654/11	1 619 PB2 372	ВИНТ С ПЕРЧАТКА	3		1	11
654/2	1 619 PB3 065	ВОДЕЩА СТЕНА	3		1	16
654/3	1 619 PB3 066	ВИНТ	3		1	10
654/4	1 619 PB3 067	ШАЙБА	3		1	10
654/5	1 619 PB3 068	ПЛАТКА	3		1	10
654/6	1 619 PB2 371	ВИНТ С ПЕРЧАТКА	3		1	12
654/7	1 619 PB3 069	ВИНТ	3		1	10
654/8	1 619 PB3 070	ВТУЛКА	3		1	10
655	1 619 PB3 021	РЕЛСА	3		1	22
655/1	1 619 PB3 073	РЕЛСА	3		1	14
655/2	1 619 PB3 074	ВОДЕЦ ОГРАНИЧИТЕЛ	3		1	15
655/3	1 619 PB3 075	СПЕЦИАЛЕН ВИНТ	3		1	10
655/4	1 619 PB3 076	ПОДЛОЖНА ШАЙБА	3		1	10
655/5	1 619 PB2 373	ВИНТ С ПЕРЧАТКА	3		1	10

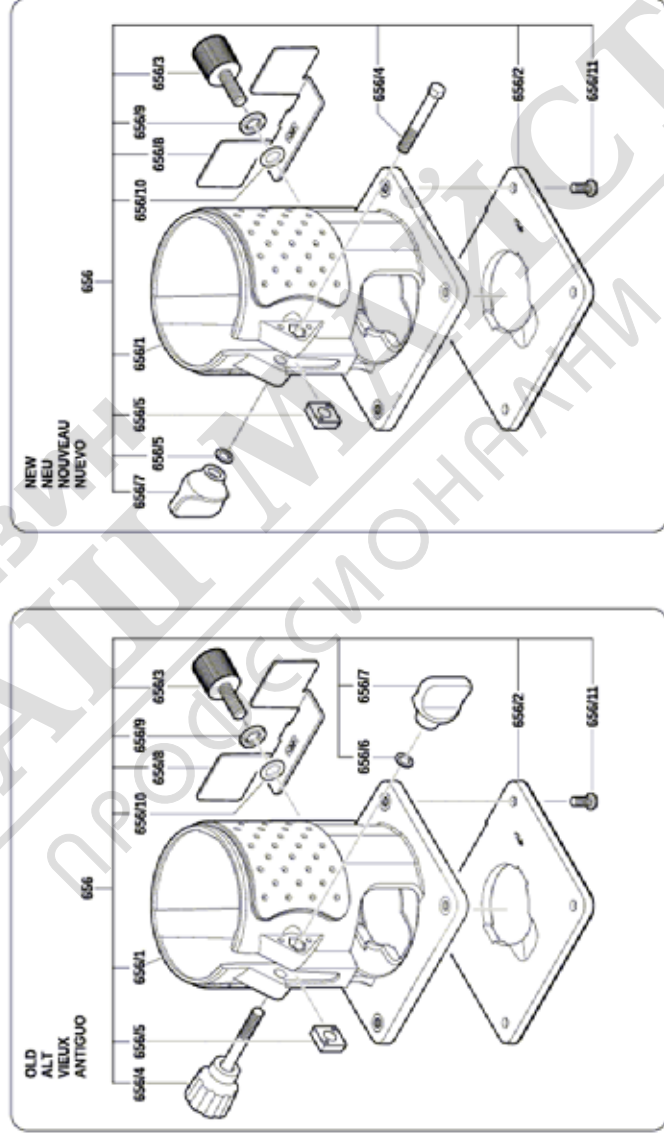


Изображение - модел - E



Изображение - модел - E

3 601 FA0 081
Issue | Stand | Fig./Abb. 2



Изображение - модел - E

3 601 FA0 081
Issue
Stand | 20-11-11 | Fig./Abb. 3

