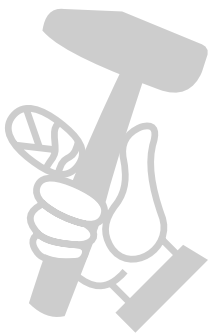
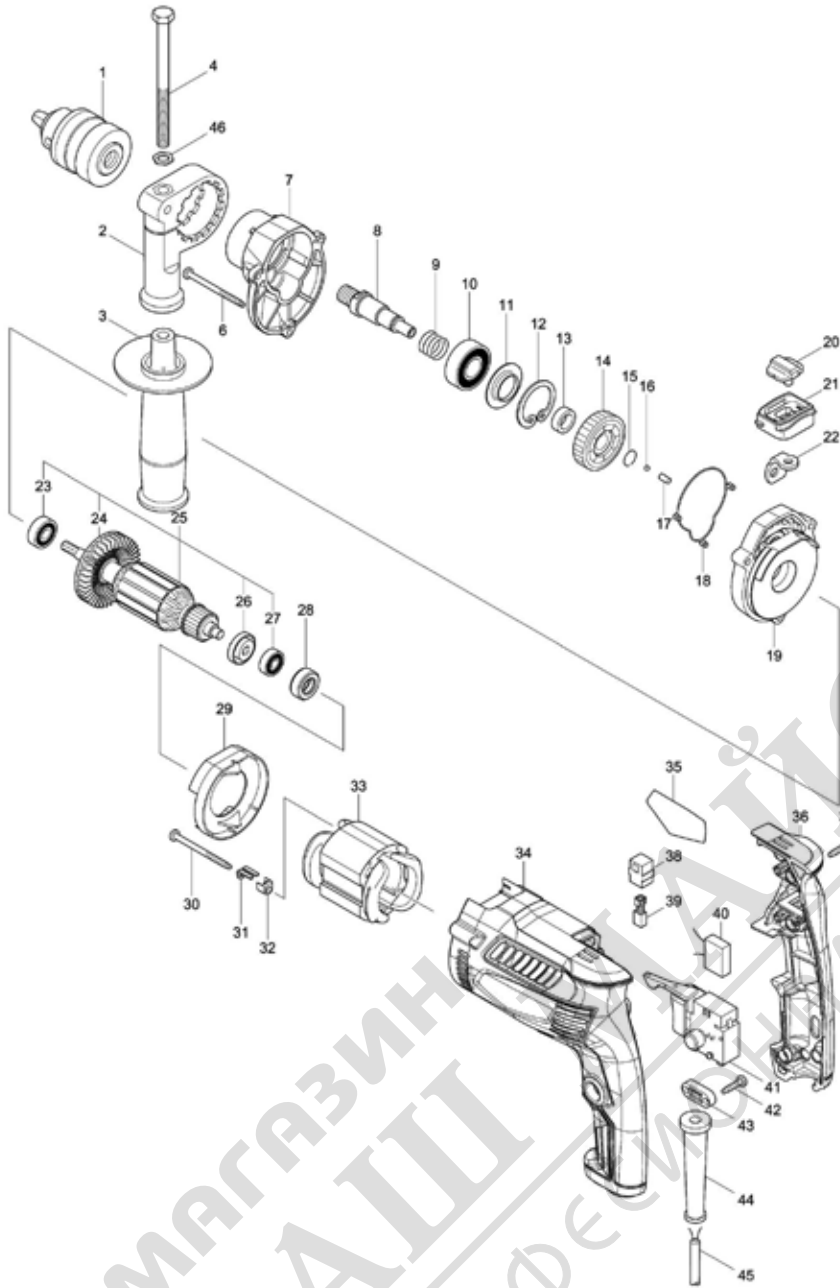


Model No.M8100 16MM HAMMER DRILL



МАГАЗИН  
БАШ  
ПРОФЕССИОНАЛЬНЫЕ РЕШЕНИЯ

MAKITA®

## Model No.M8100 16MM HAMMER DRILL

Артикул	Номер на частта	Описание	Смяна	Количество	New/Old	Продажба	Покупка	Забележка
001	763161-4	ПАТРОННИК S13		1	*			
001-1	763232-7	DRILL CHUCK S13	O	1				
002	417822-5	ОСНОВА НА РЪКОХВАТКАТА		1				
003	153503-4	РЪКОХВАТКА 36 К-К Т		1				
004	265495-6	БОЛТ ШЕСТОГРАМЕН M8x110		1				
006	266361-0	ВИНТ САМОНАВИВЕН 4x30		3				
007	451907-7	РЕДУКТОРНА КУТИЯ		1				
008	324223-9	ШПИНДЕЛ MT811		1	*			
008-1	327220-4	SPINDLE	S	1				
009	233330-6	ПРУЖИНА ПРИТИСКАЩА 16		1				
010	211241-5	ЛАГЕР САЧМЕН 6202DDW		1				
011	257246-1	ПРЪСТЕН 19 MT811		1				
012	962153-2	ЗЕГЕРКА R-35		1				
013	257173-2	ПРЪСТЕН 12		1				
014	226589-2	ВИНТОВО ЗЪБНО КОЛЕЛО 37		1				
015	233938-6	ШАЙБА ФЕДЕР/ ПРУЖИНА 12		1				
016	216001-0	САЧМА 3.5		1				
017	256251-5	ЩИФТ 4		1				
018	424112-9	ДИХТУНГ / ПРЪСТЕН УПЛЪТНИТЕЛЕН		1				
019	140426-5	КОРПУС MT815		1	*			
019-1	140G46-7	GEAR HOUSING COVER COMPLETE	S	1				
020	417819-4	ЛОСТ ПРЕВКЛЮЧВАЩ		1				
021	453921-9	LEVER CASE		1	*			
021-1	451908-5	LEVER CASE	<	1				
022	345944-0	ПЛАСТИНА ПРЕВКЛЮЧВАЩА		1				
023	211031-6	ЛАГЕР САЧМЕН 608LLB		1				
024	241869-5	ПЕРКА 55		1				
025	510164-7	РОТОР		1				
D10		INC. 23,24,26,27						
026	681636-0	ШАЙБА ПОДЛОЖНА		1				
027	210062-2	ЛАГЕР САЧМЕН 607ZZ		1				
028	421808-3	ПРЪСТЕН ГУМЕН 19 MT952 / 953		1				
029	450620-4	ДИФУЗОР		1				
030	266415-3	ВИНТ САМОНАВИВЕН 4x55		2				
031	344871-8	ВОДАЧ		2				
032	417237-6	КАПАК ИЗОЛАЦИОНЕН		2				
033	626604-6	СТАТОР 240V		1				
034	455860-9	MOTOR HOUSING		1				
035	850X46-8	M8100 NAME PLATE		1				
036	141709-6	HANDLE COVER COMPLETE		1	*			
C10	263002-9	ЩИФТ ГУМЕН 4		2	*			
036-1	140427-3	HANDLE COVER COMPLETE	<	1				
C10	263002-9	ЩИФТ ГУМЕН 4		2				
037	266326-2	ВИНТ САМОНАВИВЕН 4x18		4				
038	643566-3	BRUSH HOLDER 5X8		2				
039	191998-3	КАРБОНОВА ЧЕТКА К-К Т СВ-85		1				
040	645200-1	КОНДЕНЗАТОР		1				

Please order the parts with part number.

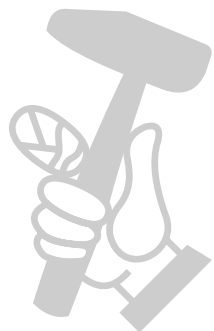
Print Date 29/11/2019

## Model No.M8100 16MM HAMMER DRILL

Артикул	Номер на частта	Описание	Смяна	Количество	New/Old	Продажба	Покупка	Забележка
041	650586-0	ПРЕКЪСВАЧ DQG-1104H		1				
042	266326-2	ВИНТ САМОНАВИВЕН 4x18		2				
043	687124-5	ДЪРЖАЧНА КАБЕЛА		1				
044	682569-2	ПРЕДПАЗИТЕЛ ЗА КАБЕЛ 8-85		1				
045	665383-1	ЗАХРАНВАЩ КАБЕЛ 1.0-2-2.0		1	*			
045-1	695556-2	POWER SUPPLY CORD 1.0-2-2.0	О	1	*			®
045-2	665383-1	ЗАХРАНВАЩ КАБЕЛ 1.0-2-2.0	О	1				
046	345280-4	ШЕСТОГРАМНА ШАЙБА		1				
A01	321144-6	ДЪЛБОКОМЕР		1				
A02	418163-2	КОБУР ЗА КЛЮЧ 10		1				
A03	763441-8	КЛЮЧ ПАТРОННИК 13		1	*			
A03-1	763235-1	CHUCK KEY S13	О	1				

Please order the parts with part number.

Print Date 29/11/2019



МАГАЗИН  
**БАШ МАЙСТОРА**  
 ПРОФЕСИОНАЛНИ РЕШЕНИЯ