



BOSCH

БОРМАШИНА

GBM 50-2 | 3 601 AB4 020

Table of Content

Списък на резервните части.....	2
Изображение - модел	6

МАГАЗИН
БАШ МАЙСТОРА
ПРОФЕСИОНАЛНИ РЕШЕНИЯ



Списък на резервните части

Артикул	Каталожен номер	Описание	Изображение	Цена	Количество	Ценова група
73	1 619 PB3 709	ВОДЕЩА ПЕТА	1		1	40
74	1 619 PB3 711	ЗЪБНА ЩАНГА	1		1	23
75	1 619 PB3 706	ВИНТ	1		2	10
76	1 619 PB3 707	ШАЙБА	1		2	10
77	1 619 PB3 708	ВИНТ	1		1	10
78	1 619 PB3 710	ВИНТ	1		6	10
79	1 619 PB3 712	ОПОРНА ПЛАСТИНА	1		2	10
80	1 619 PB3 713	ВИНТ	1		22	10
81	1 619 PB3 714	ХЕБЕЛ	1		1	10
82	1 619 PB3 745	ОПОРНО ТЯЛО	1		1	45
83	1 619 PB3 718	ДРЪЖКА	1		1	16
84	1 619 PB3 719	ДРЪЖКА	1		1	16
85	1 619 PB3 717	ЦИЛИНДРИЧЕН БОЛТ	1		8	10
88	1 619 PB3 726	ВИНТ	1		6	10
89	1 619 PB3 721	ВТУЛКА С ФЛАНЕЦ	1		2	11
90	1 619 PB3 746	СЪЕДИНИТЕЛ	1		1	33
91	1 619 PB4 088	РАГРАФЕН ПРЪСТЕН	1		1	12
92	1 619 PB3 747	РЪКОХВАТКА	1		3	23
93	1 619 PB3 722	КОМПЕНСАЦИОННА ШАЙБ	1		1	11
94	1 619 PB3 716	ВИНТ	1		9	10
95	1 619 PB7 206	ПОКРИВНА ЛАМАРИНА	1		1	22
96	1 619 PB3 723	ПОКРИВНА ЛАМАРИНА	1		1	16
97	1 619 PB4 334	ПОКРИВНА ЛАМАРИНА	1		1	11
104	1 619 PB3 715	ВОДЕЩ ПРЪСТЕН	1		2	27
105	1 619 PB3 720	ВИНТ	1		4	10
106	1 619 PB3 725	СТОПЕР-ПЛАТКА	1		2	11
107	1 619 PB3 724	ПРЕДПАЗНА ВТУЛКА	1		1	10
108	1 619 PB4 087	ПРЕДПАЗНА ВТУЛКА	1		1	11
109	1 619 PB3 738	МАГНИТНА ОСНОВА	1		1	52
110	1 619 PB3 739	ПРУЖИННА ШАЙБА	1		4	10
111	1 619 PB3 740	ВИНТ	1		4	10
113	1 619 PB4 086	Лазерен блок	1		1	33
113/2	1 619 PB3 729	Лазер	1		1	33
119	1 619 PB3 734	ВИНТ	1		9	10

* Препоръчителна цена на дребно без ДДС.

Списък на резервните части

Артикул	Каталожен номер	Описание	Изображение	Цена	Количество	Ценова група
126	1 619 PB4 333	О-ПРЪСТЕН	1		1	12
5	1 619 PB4 089	ЗАХРАНВАЩ КАБЕЛ EU	2		1	45
86	1 619 PB3 761	Повдигащи уши	2		1	14
98	1 619 PB3 756	ЗАДНА СЕНА	2		1	20
99	1 619 PB3 757	ПРЕДПАЗИТЕЛ	2		1	12
100	1 619 PB3 758	СВЕТЛИНЕН СЕТ	2		1	12
101	1 619 PB3 759	ВИНТ	2		2	10
102	1 619 PB3 755	ПУСКОВ КЛЮЧ	2		1	25
103	1 619 PB4 104	ПРЕДПАЗНО КАПАЧЕ	2		1	13
112/1	1 619 PB4 118	РЕГУЛАТОР ОБОРОТИ	2		1	54
112/2	1 619 PB4 119	ШАЛТЕР-ГРУПА	2		1	50
112/2/3	1 619 PB4 116	ЗАДЕН КАПАК	2		1	12
112/2/4	1 619 PB4 117	ИНДИКИРАЩА ЛАМПА	2		1	38
112/2/5	1 619 PB3 823	ПРЕВКЛЮЧВАТЕЛ	2		1	19
112/2/6	1 619 PB3 824	ПУСКОВ КЛЮЧ	2		1	15
112/2/7	1 619 PB3 825	ПРЕДПАЗИТЕЛ-КЛЮЧ	2		1	29
114	1 619 PB4 102	ГАЙКА	2		1	10
115	1 619 PB4 103	ШАЙБА	2		1	10
116	1 619 PB3 749	ЛЕЛЯЩО ЛИСТЧЕ	2		1	10
117	1 619 PB3 750	ШАЙБА	2		1	10
118	1 619 PB3 751	ВИНТ	2		1	10
120	1 619 PB4 099	КАБЕЛ-КЛЕМА	2		1	10
121	1 619 PB4 100	ДЪРЖАЧ НА ВЪЖЕ	2		1	10
122	1 619 PB4 101	НАКРАЙНИК ЗА КАБЕЛ	2		1	10
123	1 619 PB4 098	ЦИЛИНДРИЧЕН БОЛТ	2		2	10
127	1 619 PB7 205	ПОКРИВНА ЛАМАРИНА	2		1	20
651	1 619 PB3 771	ДОРНИК ЗА ФРЕЗЕРИ	2		1	49
655	1 619 PB3 776	КЛИН	2		1	22
656	1 619 PB3 777	РЕДУЦИРАЩА ВТУЛКА	2		1	20
657	1 619 PB3 778	ПОЗИЦИОНИРАЩ ЩИФТ	2		1	20
669	1 619 PB3 779	ОСИГУРИТЕЛНО ВЪЖЕ	2		1	30
670	1 619 PB3 763	Резервоар охл. течност	2		1	36
670/2	1 619 PB3 767	КАПАК РЕЗЕРВОАР	2		1	16
670/3	1 619 PB3 768	НАКРАЙНИК	2		1	12

* Препоръчителна цена на дребно без ДДС.

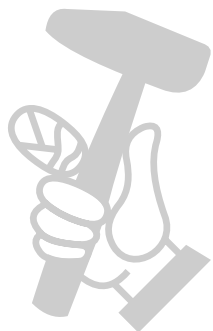
Списък на резервните части

Артикул	Каталожен номер	Описание	Изображение	Цена	Количество	Ценова група
671	1 619 PB4 127	ЗАТЯГАЩ ВИНКЕЛ	2		1	29
1	1 619 PB3 681	КОРПУС НА МОТОР	3		1	31
2	1 619 PB4 201	КОМПЛЕКТ ПОЛЮСНА ОБУВКА 220V	3		1	38
3	1 619 PB3 666	КОТВЕНА ГРУПА 220V	3		1	43
8	1 619 PB4 079	ТАБЕЛКА	3		1	13
9	1 619 PB4 081	ТАБЕЛКА GBM 50-2	3		1	13
16	1 619 PB3 680	ЧЕТКОДЪРЖАЧ	3		2	22
22	1 619 PB3 702	КАПАК НА КОРПУС	3		1	17
23	1 619 PB3 703	ПРЕДПАЗИТЕЛ	3		1	12
24	1 619 PB3 701	КАПАЧКА	3		1	12
25	1 619 PB3 704	КАПАЧКА	3		1	12
27	1 619 PB3 705	ЦИЛИНДРИЧЕН БОЛТ	3		4	10
28	1 619 PB4 074	ЕЛЕКТРОНИКА	3		1	40
29	1 619 PB4 083	СКОБА ЗА КАБЕЛ	3		1	11
30	1 619 PB3 700	СВЕТЛИНЕН ДАТЧИК	3		1	12
31	1 619 PB3 699	ЦИЛИНДРИЧЕН БОЛТ	3		2	10
32	1 619 PB3 682	ОПОРА	3		1	12
33	1 619 PB3 684	ПРОФИЛИРАНА ПЛАСТИН	3		1	11
34	1 619 PB3 686	ПОТЕНЦИОМЕТЪР	3		1	17
35	1 619 PB3 687	Spannwinkel	3		1	10
36	1 619 PB3 688	ЗЪБНО	3		1	21
37	1 619 PB3 689	ЩЕКЕР СЕТ	3		1	19
38	1 619 PB3 691	ГРЪБ	3		1	19
39	1 619 PB3 678	ЦИЛИНДРИЧЕН БОЛТ	3		13	10
40	1 619 PB4 148	ПРОВОДНИК	3		1	12
41	1 619 PB3 667	ГУМЕН ПРЪСТЕН	3		1	10
42	1 619 PB3 671	ДИФУЗЬОР	3		1	11
43	1 619 PB3 672	ЦИЛИНДРИЧЕН БОЛТ	3		2	10
46	1 619 PB4 076	ШАЙБА	3		1	14
47	1 619 PB3 662	МАСЛООТДЕЛИТЕЛ	3		1	14
48	1 619 PB3 658	ЦИЛИНДРИЧЕН ЩИФТ	3		1	10
50	1 619 PB3 642	ЦИЛИНДРИЧЕН БОЛТ	3		4	10
52	1 619 PB3 653	ОСИГУРИТЕЛНА ПРУЖИНА	3		1	10
53	1 619 PB3 652	ЗЪБНО КОЛЕЛО	3		1	24

* Препоръчителна цена на дребно без ДДС.

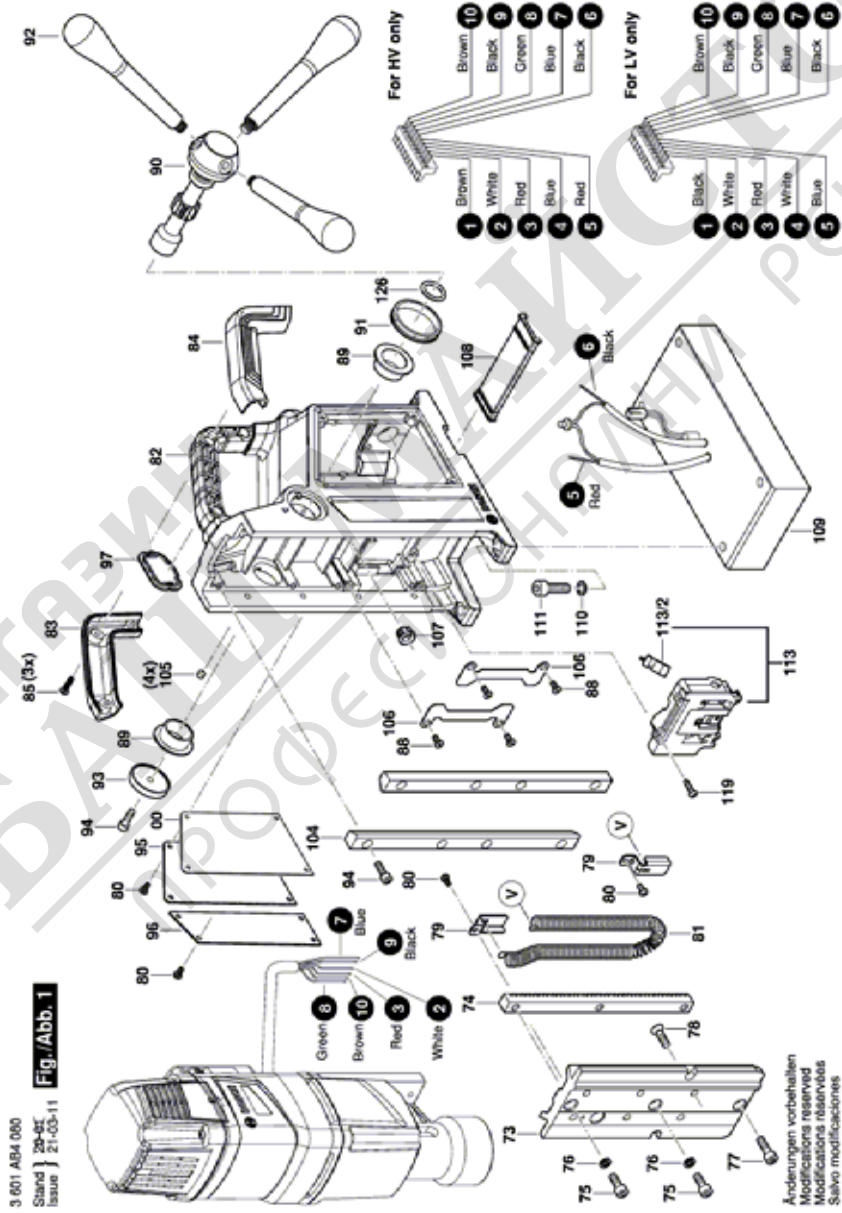
Списък на резервните части

Артикул	Каталожен номер	Описание	Изображение	Цена	Количество	Ценова група
54	1 619 RV3 651	ЗЪБНО КОЛЕЛО	3		1	24
55	1 619 RV3 650	ЗЪБНА ЩАНГА	3		1	24
56	1 619 RV3 649	ШПОНКА	3		1	10
60	1 619 RV3 654	ОСИГУРИТЕЛНА ПРУЖИНА	3		1	10
61	1 619 RV3 655	ЗЪБНО КОЛЕЛО	3		1	28
65	1 619 RV3 640	ШПОНКА	3		1	10
66	1 619 RV3 639	ШПИНДЕЛ	3		1	32
69	1 619 RV3 643	О-ПРЪСТЕН	3		1	12
70	1 619 RV3 644	ПОЗИЦИОНЕН ПАЛЕЦ	3		1	21
71	1 619 RV3 645	ЩИПКА ЗА ПЛОТ	3		1	10
72	1 619 RV3 646	НАКЛАДКА	3		1	12
124	1 619 RV3 676	Меден кръгъл проводник	КАФЯВО	3	1	10
125	1 619 RV4 647	Меден кръгъл проводник	ЧЕРНО	3	1	
810	1 619 RV4 295	ЧЕТКИ-КОМПЛЕКТ	3		1	23
844	1 619 RV4 392	МЕЖДИНЕН ФЛАНЕЦ	3		1	28
849	1 619 RV4 393	КОПРУС ПРЕДАВАВКИ	3		1	41
859	1 619 RV4 394	ЗЪБНА ЩАНГА	3		1	32

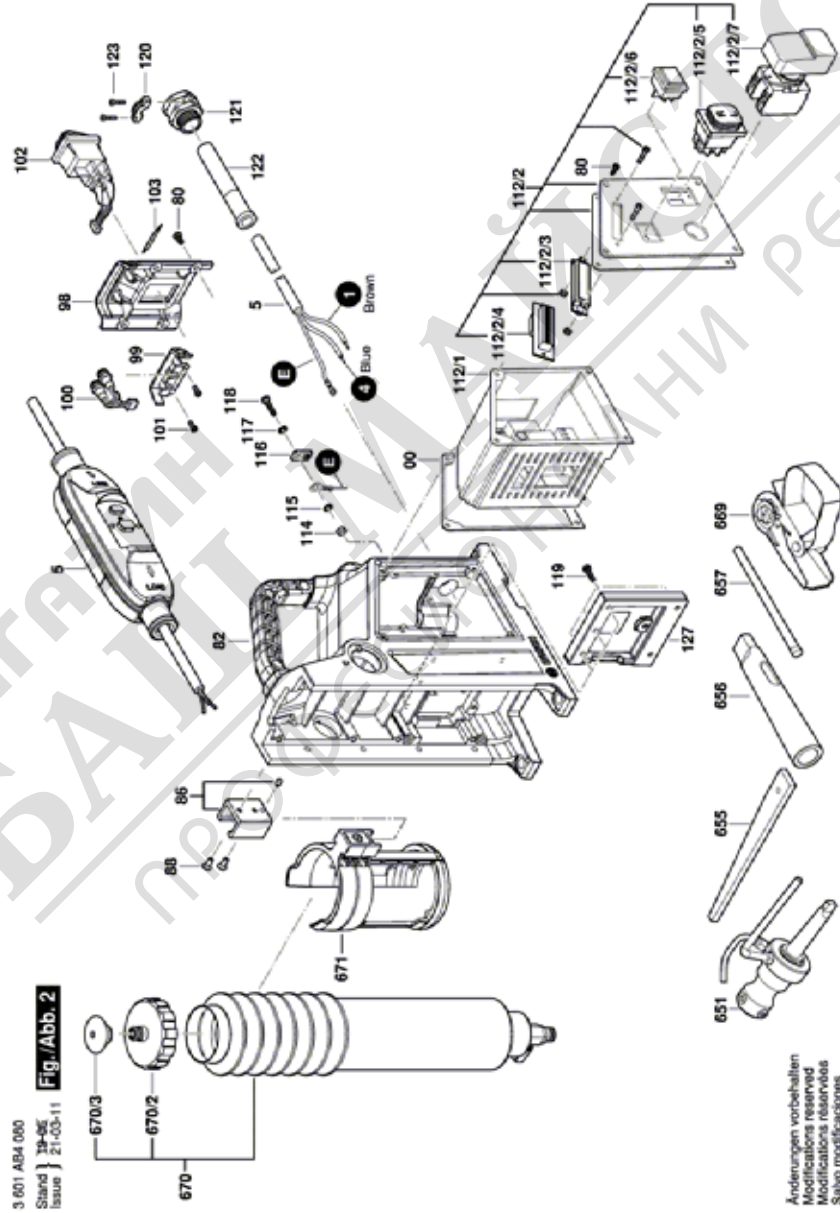


* Препоръчителна цена на дребно без ДДС.

Изображение - модел - E



Изображение - модел - E



Изображение - модел - E

