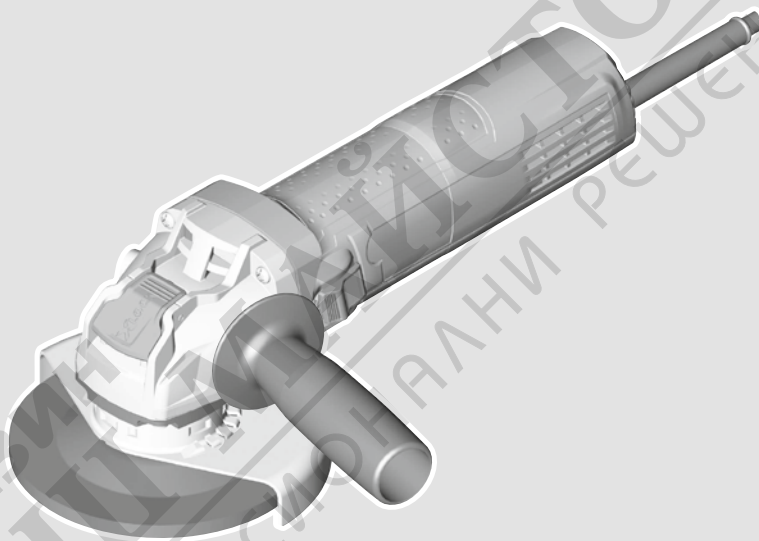




# GWX Professional

HEAVY  
DUTY

9-115 | 9-115 S | 9-125 S | 9-125



**de** Originalbetriebsanleitung

**en** Original instructions

**fr** Notice originale

**es** Manual original

**pt** Manual original

**it** Istruzioni originali

**nl** Oorspronkelijke gebruiksaanwijzing

**da** Original brugsanvisning

**sv** Bruksanvisning i original

**no** Original driftsinstruks

**fi** Alkuperäiset ohjeet

**el** Πρωτότυπο οδηγών χρήσης

**tr** Orijinal işletme talimatı

**pl** Instrukcja oryginalna

**cs** Původní návod k používání

**sk** Pôvodný návod na použitie

**hu** Eredeti használati utasítás

**ru** Оригинальное руководство по эксплуатации

**uk** Оригінальна інструкція з експлуатації

**kk** Пайдалану нұсқаулығының түпнұсқасы

**ro** Instrucțiuni originale

**bg** Оригинална инструкция

**mk** Оригинално упатство за работа

**sr** Originalno uputstvo za rad

**sl** Izvirna navodila

**hr** Originalne upute za rad

**et** Algupärane kasutusjuhend

**lv** Instrukcijas oriģinālvalodā

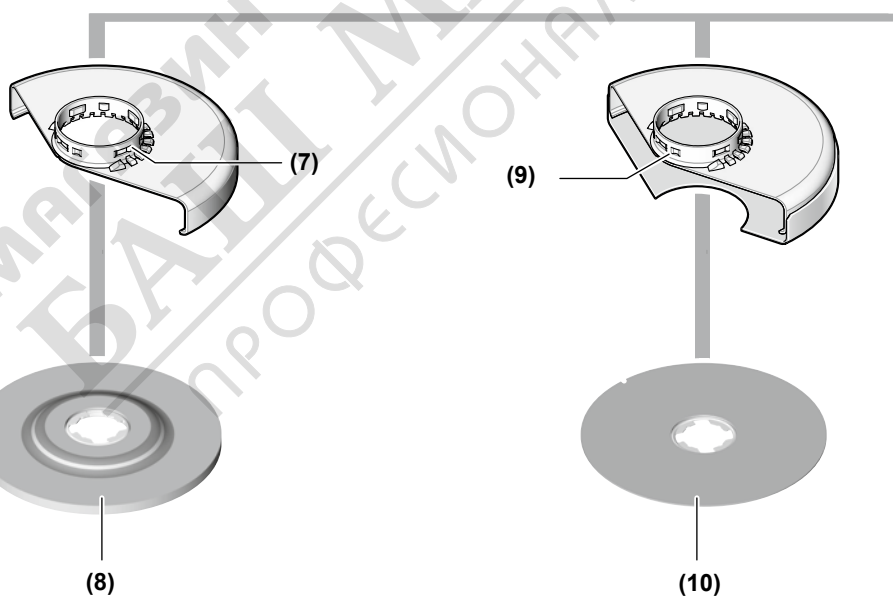
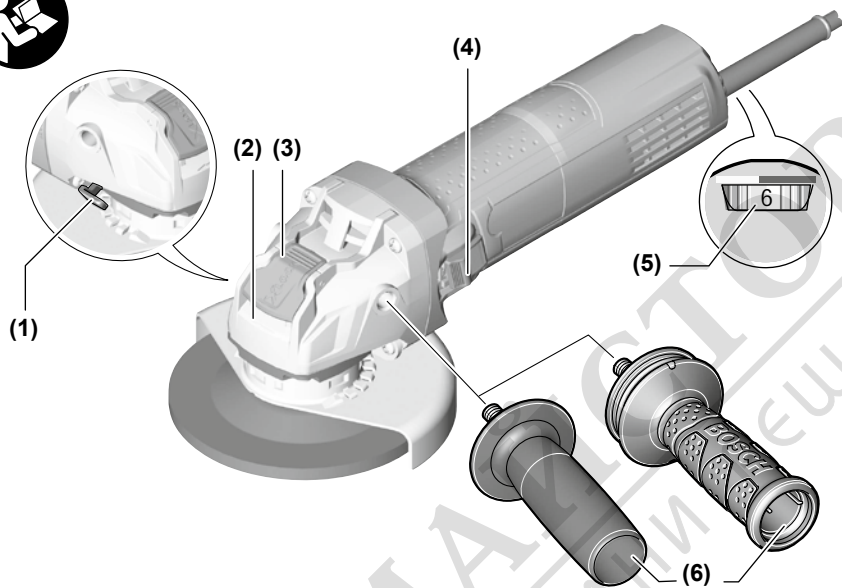
**lt** Originali instrukcija

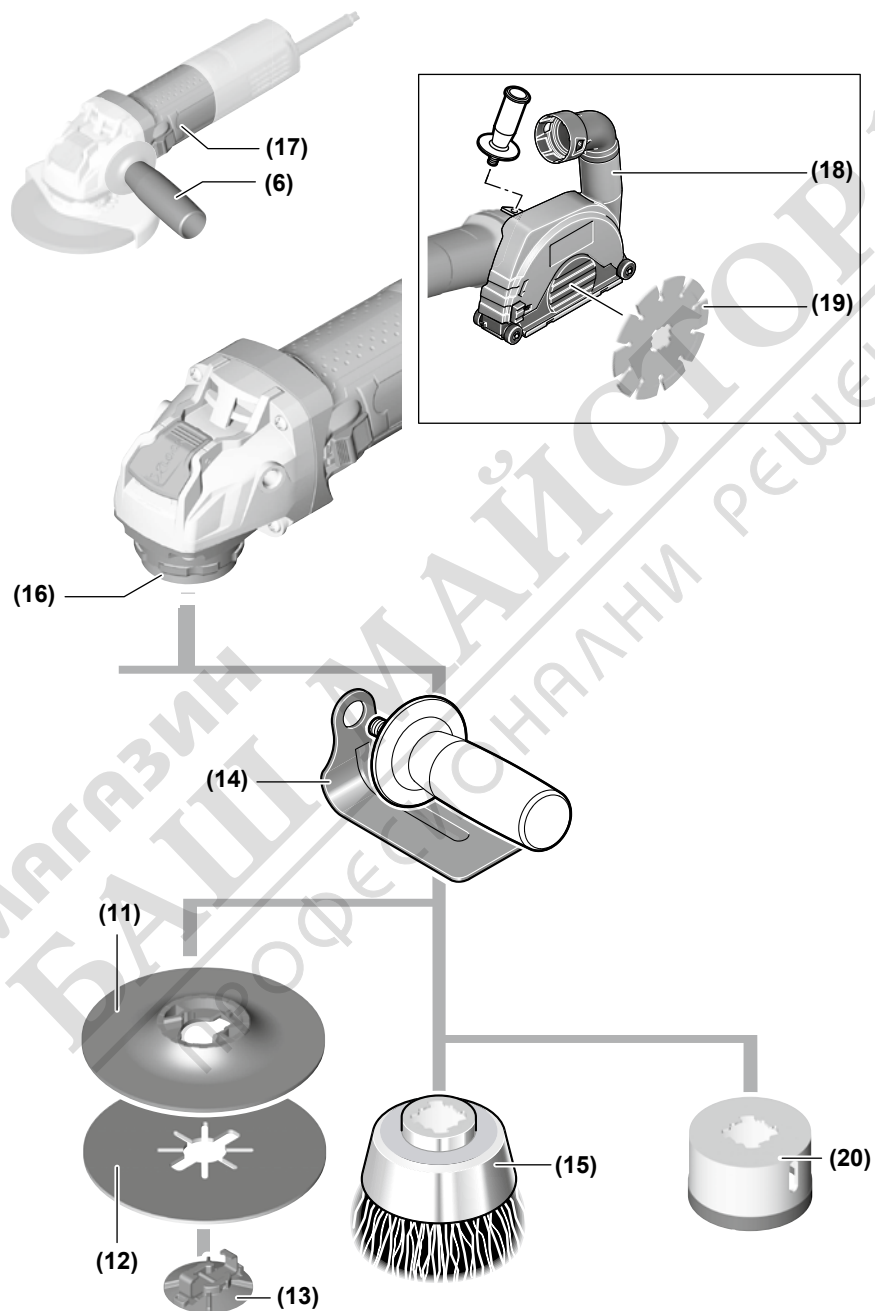
**ko** 사용 설명서 원본

**ar** دليل التشغيل الأصلي

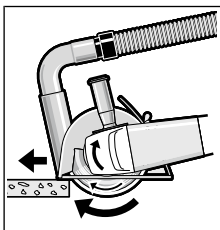
**fa** دفترچه راهنمای اصلی







**GWX 9-115 S**  
**GWX 9-125 S**



Porniți scula electrică și așezați-o cu partea frontală a saniei de ghidare pe piesa de lucru. Împingeți scula electrică cu avans moderat, adaptat la materialul de prelucrat.

La tăierea materialelor deosebit de dure, ca de exemplu betonul cu un

conținut ridicat de pietriș, discul diamant se poate încălzi excesiv și din această cauză se poate deteriora. O coroană de scântei care înconjoară discul diamantat indică clar acest lucru.

Înterupeți în acest caz procesul de tăiere și lăsați pentru scurt timp discul diamantat să se rotească în gol la turație maximă, pentru a se răci.

Scăderea perceptibilă a avansului de lucru și o coroană de scântei care înconjoară discul diamantat reprezintă semne ale tocirii acestuia. Îl puteți reascuți prin tăieri scurte în material abraziv, de exemplu în gresie calcaroasă.

#### Indicații privind statica

Canalele trasate în pereți portanți cad sub incidența standardului DIN 1053 secțiunea 1 sau reglementărilor specifice fiecărei țări. Aceste prescripții trebuie neapărat respectate. Înainte de începerea lucrului, consultați specialistul responsabil în statica clădirilor, arhitectul sau conducerea șantierului.

## Întreținere și service

### Întreținerea și curățarea

- ▶ **Înainte oricărui intervenții asupra sculei electrice scoateți cablul de alimentare afară din priză.**
- ▶ **Pentru a putea lucra bine și sigur, mențineți curate scula electrică și fantele de aerisire ale acesteia.**
- ▶ **În condiții de lucru extrem de grele, folosiți întotdeauna, în măsura posibilităților, o instalație de aspirare. Suflați frecvent fantele de aerisire și conectați în serie un întrerupător de protecție împotriva tensiunilor periculoase (PRCD).** În cazul prelucrării metalelor în interiorul sculei electrice se poate depune praf bun conducător electric. Izolația de protecție a sculei electrice poate fi afectată.

Depozitați și întrețineți cu atenție accesoriile.

Dacă este necesară înlocuirea cablului de racordare, pentru a evita periclitarea siguranței în timpul utilizării, această operație se va executa de către **Bosch** sau de către un centru de service autorizat pentru scule electrice **Bosch**.

### Service de asistență tehnică post-vânzări și consultanță clienți

Serviciul nostru de asistență tehnică răspunde întrebărilor tale atât în ceea ce privește întreținerea și repararea produsului tău, cât și referitor la piesele de schimb. Pentru desenele decompuse și informații privind piesele de

schimb, poți de asemenea să accesezi:

**www.bosch-pt.com**

Echipa de consultanță Bosch îți stă cu plăcere la dispoziție pentru a te ajuta în chestiuni legate de produsele noastre și accesoriile acestora.

În caz de reclamații și comenzi de piese de schimb, te rugăm să specifice neapărat numărul de identificare compus din 10 cifre, indicat pe plăcuța cu date tehnice a produsului.

#### România

Robert Bosch SRL

PT/MKV1-EA

Service scule electrice

Strada Horia Măcelariu Nr. 30-34, sector 1

013937 București

Tel.: +40 21 405 7541

Fax: +40 21 233 1313

E-Mail: BoschServiceCenter@ro.bosch.com

www.bosch-pt.ro

**Mai multe adrese ale unităților de service sunt disponibile la:**

[www.bosch-pt.com/serviceaddresses](http://www.bosch-pt.com/serviceaddresses)

#### Eliminare

Sculele electrice, accesoriile și ambalajele trebuie direcționate către o stație de revalorificare ecologică.



Nu aruncați sculele electrice în gunoiul menajer!

#### Numai pentru țările UE:

Conform Directivei Europene 2012/19/UE privind sculele și aparatele electrice și electronice uzate și transpunerea acesteia în legislația națională, sculele electrice scoase din uz trebuie colectate separat și direcționate către o stație de revalorificare ecologică.

## Български

### Указания за сигурност

#### Общи указания за безопасна работа

**⚠ ПРЕДУПРЕЖ- Прочетете внимателно всички указания.** Неспазването на приведените по-долу указания може да доведе до токов удар, пожар и/или тежки травми.

#### Съхранявайте тези указания на сигурно място.

Използваният по-долу термин "електроинструмент" се отнася до захранвани от електрическата мрежа електроинструменти (със захранващ кабел) и до захранвани от акумулаторна батерия електроинструменти (без захранващ кабел).

### Безопасност на работното място

- ▶ **Пазете работното си място чисто и добре осветено.** Разхвърляните или тъмни работни места са предпоставка за инциденти.
- ▶ **Не работете с електроинструмента в среда с повишена опасност от възникване на експлозия, в близост до леснозапалими течности, газове или прахообразни материали.** По време на работа в електроинструментите се отделят искри, които могат да възпламенят прахообразни материали или пари.
- ▶ **Дръжте деца и странични лица на безопасно разстояние, докато работите с електроинструмента.** Ако вниманието Ви бъде отклонено, може да загубите контрола над електроинструмента.

### Безопасност при работа с електрически ток

- ▶ **Щепселът на електроинструмента трябва да е подходящ за ползвания контакт. В никакъв случай не се допуска изменение на конструкцията на щепсела.** Когато работите със занулени електроуреди, не използвайте адаптери за щепсела. Ползването на оригинални щепсели и контакти намалява риска от възникване на токов удар.
- ▶ **Избягвайте допира на тялото Ви до заземени тела, напр. тръби, отоплителни уреди, печки и хладилници.** Когато тялото Ви е заземено, рискът от възникване на токов удар е по-голям.
- ▶ **Предпазвайте електроинструмента си от дъжд и влага.** Проникването на вода в електроинструмента повишава опасността от токов удар.
- ▶ **Не използвайте захранващия кабел за цели, за които той не е предвиден. Никога не използвайте захранващия кабел за пренасяне, теглене или откачане на електроинструмента. Предпазвайте кабела от нагряване, омасляване, допир до остри ръбове или до подвижни звена на машини.** Повредени или усукани кабели увеличават риска от възникване на токов удар.
- ▶ **Когато работите с електроинструмент навън, използвайте само удължителни кабели, подходящи за работа на открито.** Използването на удължител, предназначен за работа на открито, намалява риска от възникване на токов удар.
- ▶ **Ако се налага използването на електроинструмента във влажна среда, използвайте предпазен прекъсвач за утечни токове.** Използването на предпазен прекъсвач за утечни токове намалява опасността от възникване на токов удар.

### Безопасен начин на работа

- ▶ **Бъдете концентрирани, следете внимателно действията си и постъпвайте предпазливо и разумно. Не използвайте електроинструмента, когато сте уморени или под влиянието на наркотични вещества, алкохол или упойващи лекарства.** Един миг разсеяност при работа с електроинструмент може да има за последствие изключително тежки наранявания.

- ▶ **Работете с предпазващо работно облекло. Винаги носете предпазни очила.** Носенето на подходящи за ползвания електроинструмент и извършваната дейност лични предпазни средства, като дихателна маска, здрави плътнотворени обувки със стабилен грайфер, защитна каска или шумозаглушители (антифони), намалява риска от възникване на трудова злополука.
- ▶ **Избягвайте опасността от включване на електроинструмента по невнимание. Преди да включите щепсела в контакта или да поставите батерията, както и при пренасяне на електроинструмента, се уверявайте, че пусковият прекъсвач е позиция "изключено".** Носенето на електроинструменти с пръст върху пусковия прекъсвач или подаването на захранващо напрежение, докато пусковият прекъсвач е включен, увеличава опасността от трудови злополуки.
- ▶ **Преди да включите електроинструмента, се уверявайте, че сте отстранили от него всички помощни инструменти и гаечни ключове.** Помощен инструмент, забравен на въртящо се звено, може да причини травми.
- ▶ **Избягвайте неестествените положения на тялото. Работете в стабилно положение на тялото и във всеки момент поддържайте равновесие.** Така ще можете да контролирате електроинструмента по-добре и по-безопасно, ако възникне неочаквана ситуация.
- ▶ **Работете с подходящо облекло. Не работете с широки дрехи или украшения. Дръжте косата си, дрехите и ръкавици на безопасно разстояние от въртящи се звена на електроинструментите.** Широките дрехи, украшенията, дългите коси могат да бъдат захванати и увлечени от въртящи се звена.
- ▶ **Ако е възможно използването на външна аспирационна система, се уверявайте, че тя е включена и функционира изправно.** Използването на аспирационна система намалява рисковете, дължащи се на отделящи се при работа прахове.

### Грижливо отношение към електроинструментите

- ▶ **Не претоварвайте електроинструмента. Използвайте електроинструментите само съобразно тяхното предназначение.** Ще работите по-добре и по-безопасно, когато използвате подходящия електроинструмент в зададения от производителя диапазон на натоварване.
- ▶ **Не използвайте електроинструмент, чиито пусков прекъсвач е повреден.** Електроинструмент, който не може да бъде изключван и включван по предвидения от производителя начин, е опасен и трябва да бъде ремонтиран.
- ▶ **Преди да променят настройките на електроинструмента, да заменят работни инструменти и допълнителни приспособления, както и когато продължително време няма да използват електроинструмента, изключвайте щепсела от захранващата мрежа и/или изваждайте акумулаторната батерия.**

Тази мярка премахва опасността от задействане на електроинструмента по невнимание.

- ▶ **Съхранявайте електроинструментите на места, където не могат да бъдат достигнати от деца. Не допускайте те да бъдат използвани от лица, които не са запознати с начина на работа с тях и не са прочели тези инструкции.** Когато са в ръцете на неопитни потребители, електроинструментите могат да бъдат изключително опасни.
- ▶ **Поддържайте електроинструментите си грижливо.** Проверявайте дали подвижните звена функционират безукорно, дали не заклинват, дали има счупени или повредени детайли, които нарушават или изменят функциите на електроинструмента. Преди да използвате електроинструмента, се погрижете повредените детайли да бъдат ремонтирани. Много от трудовите злополуки се дължат на недобре поддържани електроинструменти и уреди.
- ▶ **Поддържайте режещите инструменти винаги добре заточени и чисти.** Добре поддържаните режещи инструменти с остри ръбове оказват по-малко съпротивление и се водят по-леко.
- ▶ **Използвайте електроинструментите, допълнителните приспособления, работните инструменти и т. н., съобразно инструкциите на производителя.** При това се съобразявайте и с конкретните работни условия и операции, които трябва да изпълните. Използването на електроинструменти за различни от предвидените от производителя приложения повишава опасността от възникване на трудови злополуки.

#### Поддържане

- ▶ **Допускайте ремонтът на електроинструментите Ви да се извършва само от квалифицирани специалисти и само с използването на оригинални резервни части.** По този начин се гарантира съхраняване на безопасността на електроинструмента.

#### Указания за безопасна работа с ъглошлайфи

Общи указания за безопасност при шлифване, шлифване с шкурка, почистване с телени четки или абразивно рязане

- ▶ **Този електроинструмент е замислен да функционира като шлайфмашина, шкурка, телена четка или инструмент за рязане. Прочетете всички предупреждения, указания, запознайте се с фигурите и техническите характеристики, приложени към електроинструмента.** Пропуски при спазването на указанията по-долу могат да предизвикат токов удар и/или тежки травми.
- ▶ **Дейности като полиране не се препоръчва да се извършват с този електроинструмент.** Дейности, за които електроинструментът не е предназначен, могат да повишат опасността и да предизвикат наранявания.
- ▶ **Не използвайте работни инструменти и допълнителни приспособления, които не са специално проектирани и утвърдени за ползване от производител**

**ля на електроинструмента.** Фактът, че дадено приспособление може да бъде монтирано на електроинструмента, не гарантира, че работата с него е безопасна.

- ▶ **Скоростта на въртене на работния инструмент трябва да е най-малкото равна на максималната скорост на въртене на електроинструмента.** Работни инструменти, които се въртят по-бързо от предвиденото, могат да се разрушат и да се разлетят на парчета.
- ▶ **Външният диаметър и дебелината на работния инструмент трябва да бъдат в границите, за които електроинструментът е проектиран.** Работни инструменти с неподходящи размери не могат да бъдат осигурени и контролирани правилно.
- ▶ **Присъединителният отвор с нарез на аксесоарите трябва да пасва на резбата на вала на ъглошлайфа.** За работни инструменти, монтирани на центровачи фланци, присъединителният отвор на приспособлението трябва да пасва на центровачното стъпало на фланеца. Работни инструменти, които не пасват на присъединителните елементи на електроинструмента, имат биене, вибрират силно и могат да предизвикат загуба на контрол над електроинструмента.
- ▶ **Не използвайте повредени работни инструменти.** Винаги преди ползване проверявайте работния инструмент, напр. абразивни дискове за отчупвания и пукнатини, подложка за пукнатини или износване, телени четки за разхлабени или счупени телчета. Ако електроинструментът или работният инструмент бъдат изпуснати, ги проверявайте за повреда или ползвайте други. След като сте проверили и монтирали работния инструмент оставете електроинструмента да работи в продължение на една минута с максимална скорост на въртене, като държите себе си и намиращи се наблизо лица извън равнината на въртене на работния инструмент. Повредени работни инструменти се чупят най-често през този пробен период.
- ▶ **Работете с лични предпазни средства. В зависимост от конкретните условия използвайте цяла маска за лице, защита на очите или предпазни очила.** Ако е необходимо, работете с противопрахова маска, шумозаглушители (антифони), ръкавици и работна престилка, която е в състояние да спре отхвърчащи малки абразивни парченца. Очите трябва да са предпазени от дребни парченца, които могат да отхвърчат по време на работа. Противопраховата или дихателната маска трябва да могат да филтрират възникващия по време на работа прах. Ако продължително време сте изложени на въздействието на силен шум, можете да претърпите частична загуба на слух.
- ▶ **Дръжте намиращи се наблизо лица на безопасно разстояние от работната зона. Всеки, който се намира в работната зона, трябва да носи лични предпазни средства.** Парченца от обработвания детайл или работния инструмент могат да отхвърчат с голяма скорост и да причинят наранявания и извън непосредствената зона на работа.

- ▶ **Когато изпълнявате операция, при която съществува опасност режещият инструмент да може да загне скрити под повърхността проводници под напрежение или захранващия кабел, допирайте режещия аксесоар само до изолираните повърхности на ръкохватките.** При контакт на режещия аксесоар с проводник под напрежение е възможно напрежението да се предаде по металните детайли на електроинструмента и това да предизвика токов удар.
- ▶ **Дръжте захранващия кабел на безопасно разстояние от въртящи се елементи.** Ако загубите контрол над електроинструмента, кабелът може да бъде разрязан или да бъде увлечен и ръката Ви може да бъде наранена от въртящия се работен инструмент.
- ▶ **Никога не оставяйте електроинструмента преди въртенето да е спряло напълно.** Въртящият се работен инструмент може да допре повърхността и да ускори неконтролирано електроинструмента.
- ▶ **Не включвайте електроинструмента, докато го носите, обърнат към Вас.** Случаен допир до въртящия се работен инструмент може да увлече дрехите Ви и работният инструмент да Ви нарани.
- ▶ **Периодично почиствайте вентилационните отвори на електроинструмента.** Вентилаторът на електродвигателя засмуква прах, а отлагането на метален прах по вътрешността на корпуса може да предизвика опасност от токов удар.
- ▶ **Не работете с електроинструмента в близост до леснозапалими материали.** Искри могат да възпламенят тези материали.
- ▶ **Не използвайте работни инструменти и приспособления, които изискват течно охлаждане.** Ползването на вода или друг течен реагент може да предизвика късо съединение или токов удар.

#### Откат и свързани предупреждения

Откат е внезапна реакция вследствие на блокиране или заклиняване на въртящия се абразивен диск, подложен диск, телена четка или друг работен инструмент. Заклиняването или блокирането предизвиква внезапно спиране на въртящия се работен инструмент, което от своя страна предизвиква неконтролирано рязко ускоряване на електроинструмента в посока, обратна на въртенето на работния инструмент в точката на блокиране.

Ако напр. абразивен диск се заклини или блокира в детайла, частта от ръба на диска, която се връзва в детайла, може да се вреже рязко в повърхността, вследствие на което дискът да отскочи силно. Дискът се ускорява към работещия с електроинструмента или в обратна посока в зависимост от това в каква посока е движението му в точката на заклиняване. В такива случаи абразивните дискове могат да се счупят.

Откатът възниква като следствие от неправилно или погрешно ползване на електроинструмента и може да бъде избегнат чрез подходящи предпазни мерки, както е описано по-долу.

- ▶ **Дръжте електроинструмента винаги здраво и поддържайте позицията на тялото и на ръцете си, при ко-**

**ято ще можете ефективно да противостоите на евентуално възникнал откат. Винаги ползвайте спомагателната ръкохватка, ако има такава, за да можете в максимална степен да овладеете отката или реакционния момент при включване.** Ако бъдат взети подходящи предпазни мерки, работещият с електроинструмента може да противостои на реакционния момент или на откат.

- ▶ **Никога не дръжете ръцете си в близост до въртящия се работен инструмент.** При откат работният инструмент може да Ви нарани.
- ▶ **Не дръжете тялото си в зона, в която електроинструментът ще бъде изхвърлен при евентуален откат.** Откатът ще ускори електроинструмента в посока, обратна на движението на работния инструмент в точката на блокиране.
- ▶ **Бъдете изключително внимателни, когато работите в ъгли, по остри ръбове и др.п. Избягвайте рязкото връзване на диска.** Ъглите, острите ръбове или рязкото връзване са предпоставка за заклиняване на работния инструмент и загуба на контрол или откат.
- ▶ **Не монтирайте режеща верига, фрезери или дискове със зъби.** Такива инструменти предизвикват често откат и загуба на контрол.

#### Предупреждения за безопасност, специфични за дейности по шлифване и абразивно рязане

- ▶ **Използвайте само дискове, препоръчвани за Вашия електроинструмент, и прегради, проектирани за съответните дискове.** Дискове, за които електроинструментът не е предназначен, не могат да бъдат обезопасени адекватно и са опасни.
- ▶ **Работната повърхност на ексцентриков абразивен диск трябва да е скрита в предпазния накрайник.** Неправилно монтиран диск, който се подава извън предпазния накрайник, не може да бъде обезопасен адекватно.
- ▶ **Преградата трябва да бъде захваната здраво към електроинструмента и да е в позиция, осигуряваща максимална безопасност, така че възможно най-малка част от диска да е свободна към оператора.** Преградата предпазва оператора от откътрващи се парченца от диска, допир до диска по невнимание и от искрите, които могат да изгорят дрехите.
- ▶ **Дисковете трябва да се ползват само за целите, за които са предназначени. Например: не шлифвайте с диск за рязане.** Абразивните дискове за рязане са предназначени за отнемане на материал с ръба на диска, странично натоварване може да ги счупи.
- ▶ **Винаги използвайте изправни фланци, които са с подходяща форма и размери за избрания диск.** Подходящите фланци укрепват диска и така намаляват опасността от счупването му. Фланците за дискове за рязане може да са различни от фланците за дискове за шлифване.
- ▶ **Не използвайте износени дискове от по-големи ъглошлийфи.** Дисковете, предназначени за по-големи

електроинструменти, не са подходящи за по-високите скорости на въртене на малките електроинструменти и могат да се разрушат.

#### Допълнителни указания за безопасност, специфични за абразивно рязане

- ▶ **Избягвайте блокиране на режещия диск или твърде силно притискане. Не изпълнявайте прекалено дълбоки срезове.** Претоварването на режещия диск увеличава склонността му към измятане или блокиране и с това опасността от откат или счупване на абразивния диск.
- ▶ **Не дръжте тялото си пред или зад въртящия се диск.** Ако преместите режещия диск от Вас навън, в случай на откат електроинструментът с въртящия се диск може да отскочи непосредствено към Вас.
- ▶ **Ако режещият диск се заклини или когато прекъсвате работа, изключете електроинструмента и го задръжте, докато дискът спре да се върти напълно. Никога не опитвайте да извадите въртящия се по инерция диск от среза, в противен случай може да възникне откат.** Определете и отстранете причината за заклиняването.
- ▶ **Не включвайте електроинструмента, ако той е още в детайла. Преди внимателно да продължите рязането, изчакайте дискът да се развърти до пълните си обороти.** Ако електроинструментът бъде включен, докато дискът е в среза, дискът може да се заклини, да изскочи от детайла или да предизвика откат.
- ▶ **Подпирайте плочи или големи детайли, за да избегнете риска от притискане на диска в междината и откат.** Големи детайли могат да се огънат под действие на силата на собственото си тегло. Детайлът трябва да бъде подпрян от двете страни на среза, както в близост до среза, така и в далечния край.
- ▶ **Бъдете особено внимателни при срезове с пробиване в съществуващи стени или други зони без видимост от обратната страна.** Врязващият се диск може да предизвика откат при попадане на газо-, водо-, електропроводи или други обекти.

#### Специфични указания за безопасност при шлифване

- ▶ **Не използвайте листовے шкурки с по-големи размери. При избора на шкурка спазвайте указанията на производителя.** Ако шкурката се подава извън подложния диск, съществува опасност от разкъсването ѝ, захващане на парчета от нея и скъсване на диска или откат.

#### Специфични указания за безопасност при работа с телени четки

- ▶ **Съобразявайте се, че и при нормално ползване от телената четка отхвърчат телчета. Не подлагайте на прекомерно натоварване телта на четката** Телта може лесно да проникне през леки дрехи и/или през кожата.
- ▶ **Ако при работа с телена четка се препоръчва ползването на предпазен кожух, телената четка не трябва да допира предпазния кожух.** Вследствие на си-

лите на притискане или центробежните сили диаметърът на телената четка може да се увеличи по време на работа.

#### Допълнителни указания за безопасност

Работете с предпазни очила.



- ▶ **Използвайте подходящи прибори, за да откриете евентуално скрити под повърхността тръбопроводи, или се обърнете към съответното местно снабдително дружество.** Влизането в съприкосновение с проводници под напрежение може да предизвика пожар и токов удар. Увреждането на газопровод може да доведе до експлозия. Повреждането на водопровод има за последствие големи материални щети и може да предизвика токов удар.
- ▶ **Не ги докосвайте, преди да са се охладили.** По време на работа дисковете се нагряват силно.
- ▶ **Ако захранващото напрежение бъде прекъснато (напр. вследствие на прекъсване на тока или ако щепселът бъде изваден от контакта), деблокирайте пусковия прекъсвач и го поставете в позиция изключено.** Така предотвратявате неконтролирано включване на електроинструмента.
- ▶ **Осигурявайте обработвания детайл.** Детайл, захванат с подходящи приспособления или скоби, е застопорен по здраво и сигурно, отколкото, ако го държите с ръка.

#### Описание на продукта и дейността



**Прочетете внимателно всички указания и инструкции за безопасност.** Пропуски при спазването на инструкциите за безопасност и указанията за работа могат да имат за последствие токов удар, пожар и/или тежки травми.

Моля, имайте предвид изображенията в предната част на ръководството за работа.

#### Предназначение на електроинструмента

Електроинструментът е предназначен за абразивно рязане, грубо шлифване и почистване с телени четки на детайли от метал и каменни материали без използване на вода.

При рязане с композитни дискове за рязане трябва да се използва специален предпазен кожух за рязане.

При рязане на каменни материали трябва да бъде осигурена достатъчно мощна аспирационна система.

С утвърдени от производителя работни инструменти електроинструментът може да се използва за шлифване с шкурка.

#### Изобразени елементи

Номерирането на елементите на електроинструмента се отнася до изображенията на страниците с фигурите.



- (1) Освобождаващ лост за предпазния кожух  
 (2) Стрелка върху корпуса за посоката на въртене  
 (3) Лост  
 (4) Пусков прекъсвач  
 (5) Потенциометър предварителен избор на обороти (GWX ... S)  
 (6) Спомагателна ръкохватка (Изолирана повърхност за захващане)  
 (7) Предпазен кожух за шлифване  
 (8) X-LOCK диск за шлайфване/ветрилообразен пластинчат диск<sup>a)</sup>  
 (9) Предпазен кожух за рязане<sup>a)</sup>  
 (10) X-LOCK диск за рязане<sup>a)</sup>  
 (11) X-LOCK опорна поставка за фибродискове<sup>a)</sup>  
 (12) X-LOCK фибродиск<sup>a)</sup>  
 (13) X-LOCK клипс за фибродискове<sup>a)</sup>  
 (14) Защита за ръцете<sup>a)</sup>  
 (15) X-LOCK чашковидна телена четка/дисква четка<sup>a)</sup>  
 (16) X-LOCK приставка  
 (17) Ръкохватка (изолирани повърхности)  
 (18) Прахоизсмукващ кожух за рязане с водеща шейна<sup>a)</sup>  
 (19) Диамантен диск за рязане<sup>a)</sup>  
 (20) X-LOCK диамантена боркорона<sup>a)</sup>

a) Изобразените на фигурите и описаните допълнителни приспособления не са включени в стандартната комплектовка на уреда. Изчерпателен списък на допълнителните приспособления можете да намерите съответно в каталога ни за допълнителни приспособления.

### Технически данни

Ъглошлайф		GWX 9-115	GWX 9-115 S	GWX 9-125 S	GWX 9-125
Каталожен номер		<b>3 601 GB1 0..</b>	<b>3 601 GB1 0..</b>	<b>3 601 GB2 0..</b>	<b>3 601 GB2 0..</b>
Номинална консумирана мощност	W	900	900	900	900
Полезна мощност	W	450	450	450	450
Номинална скорост на въртене	min <sup>-1</sup>	11000	11000	11000	11000
Диапазон на регулиране на скоростта на въртене	min <sup>-1</sup>	11000	2800–11000	2800–11000	11000
макс. диаметър на шлифовачия диск	mm	115	115	125	125
Предварителен избор на скоростта на въртене		–	•	•	–
Защита срещу повторно включване		–	•	•	–
Маса съгласно EPTA-Procedure 01:2014					
– с потискаща вибрациите спомагателна ръкохватка	kg	2,1	2,1	2,1	2,1
– със стандартна спомагателна ръкохватка	kg	2,0	2,0	2,0	2,0
Клас на защита		□ / II	□ / II	□ / II	□ / II

Данните важат за номинално напрежение [U] от 230 V. При отклоняващи се напрежение и при специфични за отделни изпълнения тези данни могат да варират.

### Информация за излъчван шум и вибрации

Стойностите на емисии на шум са установени съгласно **EN 60745-2-3**.

Равнището A на генерирания от уреда шум обикновено възлиза на **93 dB(A)**; равнище на мощност на звука **104 dB(A)**. Неопределеност K = **3 dB**.

#### Работете с шумозаглушители!

Пълната стойност на вибрациите  $a_h$  (векторната сума по трите направления) и неопределеността K са определени съгласно **EN 60745-2-3**:

Шлифване (грубо шлифване):  
 $a_h = 6,5 \text{ m/s}^2$ , K = **1,5** m/s<sup>2</sup>.

Шлифване с шкурка:

$a_h = 6,0 \text{ m/s}^2$ , K = **1,5** m/s<sup>2</sup>.

Посоченото в това ръководство за експлоатация ниво на вибрации е измерено по посочен в стандартите метод и може да служи за сравняване на различни електроинструменти. То е подходящо също и за предварителна ориентировъчна преценка на натоварването от вибрации.

Посоченото ниво на генерираните вибрации е представително за най-често срещаните приложения на електроинструмента. Все пак, ако електроинструментът се използва за други дейности, с други работни инструменти или ако не бъде поддържан, както е предписано, равнището на генерираните вибрации може да се промени. Това мо-

же да увеличи значително сумарното натоварване вследствие на вибрациите за целия работен цикъл.

За точната преценка на натоварването от вибрации трябва да бъдат взимани предвид и периодите, в които електроинструментът е изключен или работи, но не се ползва. Това би могло значително да намали сумарното натоварване от вибрации.

Предписвайте допълнителни мерки за предпазване на работещия с електроинструмента от въздействието на вибрациите, например: техническо обслужване на електроинструмента и работните инструменти, поддържане на ръцете топли, целесъобразна организация на работните стъпки.

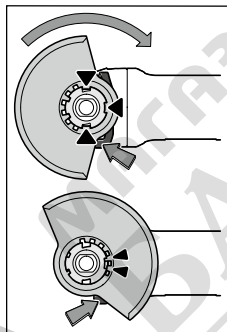
## Монтиране

### Монтиране на защитно съоръжение

- ▶ **Преди извършване на каквито и да е дейности по електроинструмента изключвайте щепсела от захранващата мрежа.**

**Указание:** След счупване на абразивен диск по време на работа или при повреждане на приспособления за захващане на електроинструмента или на предпазния кожух електроинструментът трябва да бъде изпратен за ремонт в оторизиран сервис за електроинструменти, за адреси вж. раздел "Клиентска служба и консултация относно употребата".

### Предпазен кожух за шлифване



Поставете предпазния кожух (7) на захващащото стъпало на електроинструмента така, че кодиращите гърбици да съвпадат с каналите на стъпалото. При това натиснете и задръжте освобождаващия лост (1).

Притиснете предпазния кожух (7) към шийката на електроинструмента, докато борта на предпазния кожух допре до фланеца на електроинструмента и завъртете предпазния кожух,

докато чуете отчетливо прещракване.

Регулирайте позицията на предпазния кожух (7) съобразно конкретните работни условия. За целта натиснете освобождаващия лост (1) нагоре и завъртете предпазния кожух (7) в желаната позиция.

- ▶ **Винаги настройвайте предпазния кожух (7) така, че и двете гърбици на освобождаващия лост (1) да влизат в предвидените за целта отвори на предпазния кожух (7).**
- ▶ **Настройте предпазния кожух (7) така, че да се предотвратява летенето на искри по посока на оператора.**

- ▶ **Предпазният кожух (7) трябва да може да се завърта само когато освобождаващият лост (1) е натиснат! В противен случай електроинструментът не бива в никакъв случай да бъде ползван и трябва да бъде изпратен в сервис за ремонт.**

**Указание:** Кодиращите гърбици на предпазния кожух (7) гарантират, че на електроинструмента могат да бъдат монтирани само подходящи предпазни кожухи.

### Предпазен кожух за рязане

- ▶ **Използвайте при рязане със свързана шкурка винаги предпазния кожух за рязане (9).**

- ▶ **При рязане в камък винаги осигурявайте достатъчно мощна аспирационна система.**

Предпазният кожух за рязане (9) се монтира като предпазния кожух за шлифване (7).

### Прахоизсмукващ кожух за рязане с водеща шейна

Прахоизсмукващият кожух за рязане с водеща шейна (18) се монтира като предпазния кожух за шлифване (7).

### Спомагателна ръкохватка

- ▶ **Използвайте Вашия електроинструмент само с монтирана спомагателна ръкохватка (6).**

Завийте спомагателната ръкохватка (6) в зависимост от начина на работа вдясно или вляво на редукторната глава.

### Вибропоглъщаща спомагателна ръкохватка



Вибропоглъщащата спомагателна ръкохватка намалява предаваните на ръката вибрации и осигурява по-лека и по-сигурна работа.

- ▶ **В никакъв случай не се опитвайте да измените спомагателната ръкохватка по какъвто и да било начин.**

**Не използвайте спомагателната ръкохватка, ако е повредена.**

### Защита за ръце

- ▶ **Монтирайте за работи с чашковидната телена четка/дисквата четка (15) или диамантената борко-рона (20) винаги защитата за ръце (14).**

Закрепете защитата за ръце (14) със спомагателна ръкохватка (6).

### Монтирайте и демонтирайте инструментите за шлифване



Обърнете внимание на специалните монтажни указания при X-LOCK работните инструменти.

- ▶ **Преди извършване на каквито и да е дейности по електроинструмента изключвайте щепсела от захранващата мрежа.**

- ▶ **Не ги докосвайте, преди да са се охладили.** По време на работа дисковете се нагряват силно.

- ▶ Използвайте само оригинални X-LOCK работни инструменти, които носят логото X-LOCK. Само при оригинални X-LOCK работни инструменти се гарантира, че дебелината от 1,6 mm се спазва. По-високата дебелина може да доведе до несигурно затягане, вследствие на което инструментът може да се разхлаби.
- ▶ X-LOCK работните инструменти не се нуждаят от допълнителни фланци за затягане и опора.
- ▶ Внимавайте инструментът и поставката да не са деформирани и да са без мръсотия и твърди частици.

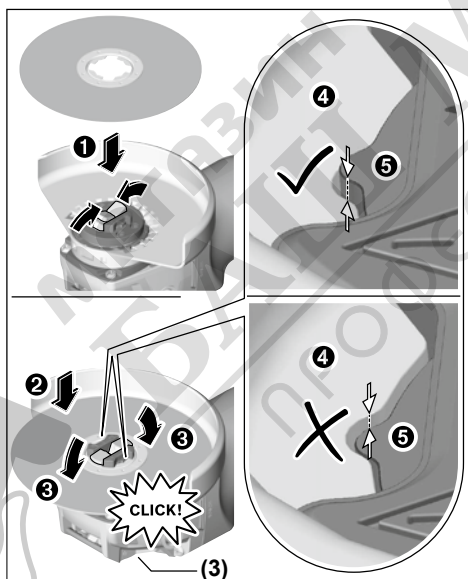
Внимавайте за размерите на инструментите за шлифване.

Уверете се, че двата X-LOCK ограничителя са отворени (вж. долната фиг.) преди да монтирате X-LOCK работния инструмент.

Почистете при нужда областта между двата X-LOCK ограничителя.

#### Монтирайте инструмента за шлифване

- 1 Поставете шлифовалния диск/диска за рязане/ветрилообразния пластинчат диск центрирано и паралелно към опорната повърхност, както и с правилната страна нагоре върху X-LOCK поставката.
- 2 Натиснете диска в посока на поставката.
- 3 Дискът се фиксира осезаемо. При това не натискайте лоста (3).

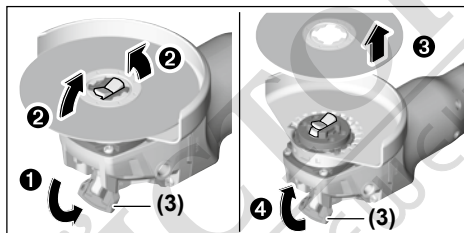


- ▶ Проверете след монтажа дали ръбът на инструмента за шлифване (1) не е по-високо от референтната повърхност (2) и е монтиран правилно. Ако ръбът е по-високо, поставката трябва да се почисти или инструментът за шлифване не бива да се използва.

**Преди демонтажа на шлифовалния диск/диска за рязане/ветрилообразния пластинчат диск:** Уверете се, че електроинструментът е спрял.

#### Демонтиране на шлифовалния инструмент

- 1 Отворете лоста (3).
- 2 Шлифовалният диск/дисъкът за рязане/ветрилообразния пластинчат диск се разхлабва.
- 3 Шлифовалният диск/дисъкът за рязане/ветрилообразния пластинчат диск може да се свали.



#### Чашковидна телена четка/дисква четка и фибродискове

- ▶ Монтирайте за работи с чашковидната телена четка/дисквата четка или фибродиска винаги защитата за ръце (14).

Последователността на монтаж е видима върху графичната страница.

За демониране отворете лоста (3) и свалете работния инструмент.

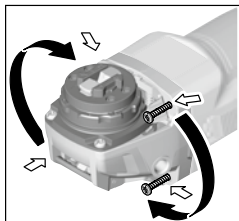
#### Разрешени инструменти за шлифване

Можете да използвате всички посочени в настоящото ръководство за експлоатация инструменти за шлифване. Допустимите обороти [ $\text{min}^{-1}$ ] респ. периферна скорост на [ $\text{m/s}$ ] на използваните инструменти за шлифване трябва да отговарят най-малко на данните от долната таблица. Ето защо спазвайте допустимите **обороти, респ. периферна скорост** на етикета на инструмента за шлифване.

	макс. [mm]		[mm]		
	D	b			
	115	7	22,2	11000	80
	125	7	22,2	11000	80
	115	-	-	11000	80
	125	-	-	11000	80
	75	30	-	11000	45
	82	-	-	11000	80

## Завъртане на главата на редуктора

- ▶ **Преди извършване на каквито и да е дейности по електроинструмента изключвайте щепсела от захранващата мрежа.**



Можете да завъртате главата на редуктора на стъпки от по 90°. Така при специални приложения пусковият прекъсвач може да бъде завъртан в удобна позиция, напр. ако Ви е по-удобно да работите с лявата ръка.

Развийте напълно 4-те винта. Внимателно наклонете редукторната глава **и без да я сваляте от корпуса** я поставете в новата позиция. Отново затегнете 4-те винта.

## Система за прахоулавяне

Прахове, отделящи се при обработването на материали като съдържащи олово бои, някои видове дървесина, минерали и метали могат да бъдат опасни за здравето. Контактът до кожата или вдишването на такива прахове могат да предизвикат алергични реакции и/или заболявания на дихателните пътища на работещия с електроинструмента или намиращи се наблизо лица.

Определени прахове, напр. отделящите се при обработване на бук и дъб, се считат за канцерогенни, особено в комбинация с химикали за третиране на дървесина (хромат, консерванти и др.). Допуска се обработването на съдържащи азбест материали само от съответно обучени квалифицирани лица.

- По възможност използвайте подходяща за обработвания материал система за прахоулавяне.
- Осигурявайте добро проветряване на работното място.
- Препоръчва се използването на дихателна маска с филтър от клас P2.

Спазвайте валидните във Вашата страна законови разпоредби, валидни при обработване на съответните материали.

- ▶ **Избягвайте натрупване на прах на работното място.** Прахът може лесно да се самовъзпламени.

## Работа с електроинструмента

### Пускане в експлоатация

- ▶ **Съобразявайте се с напрежението в захранващата мрежа! Напрежението на захранващата мрежа**

### Предварителен избор на скоростта на въртене

#### (GWX 9-115 S / GWX 9-125 S)

С колелцето за регулиране за предварителен избор на оборотите **(5)** можете да изменят скоростта на въртене

трябва да съответства на данните, изписани на табелката на електроинструмента. Уреди, обозначени с 230 V, могат да бъдат захранвани и с напрежение 220 V.

При използване на електроинструмента с мобилни генератори на ток, които нямат достатъчно резерви от мощност, респ. нямат подходящо регулиране на напрежението с подсилване на пусковия ток, може да се стигне до ограничения на мощността или нетипично поведение при включване.

Моля, имайте предвид пригодността на използвания от Вас генератор на ток, по-конкретно по отношение на мрежовото напрежение и честота.

- ▶ **Дръжте уреда само за изолираните повърхности и за допълнителната дръжка. Инструментът може да достигне до скрити електропроводи или до собствения си електрически кабел.** При контакт с проводници под напрежение то може да се предаде на металните елементи на електроинструмента и това да предизвика токов удар.

### Включване и изключване

За **включване** на електроинструмента преместете пусковия прекъсвач **(4)** напред.

За **застопоряване** на пусковия прекъсвач **(4)** натиснете пусковия прекъсвач **(4)** в предния му край, докато усетите прещракване.

За **изключване** на електроинструмента отпуснете пусковия прекъсвач **(4)** респ. ако е застопорен, кратковременно натиснете и отпуснете пусковия прекъсвач **(4)**.

- ▶ **Преди ползване проверявайте шлифовашите инструменти. Шлифовашият инструмент трябва да е монтиран безукорно и да може да се върти свободно. Оставете за проба инструмента да се върти в продължение на най-малко 1 минута. Не използвайте повредени, биещи или вибриращи шлифовашии инструменти.** Повредени шлифовашии инструменти могат да се разрушат и да предизвикат наранявания.

### Защита срещу повторно включване

#### (GWX 9-115 S / GWX 9-125 S)

Защитата срещу повторно включване предотвратява неконтролираното включване на електроинструмента след прекъсване на захранването.

За да **включите отново** електроинструмента поставете пусковия превключвател **(4)** в изключена позиция и отново включете електроинструмента.

съобразно конкретната дейност също и по време на работа. Стойностите в таблицата по-долу са препоръчителни.

Материал	Приложение	Работен инструмент	Позиция на потенциометъра
Метал	Премахване на боя	Шкурка	2–3
Метал	Почистване с четка, премахване на ръжда	Чашковидна телена четка, шкурка	3
Метал, каменни материали	Шлифване	Диск за шлифване	4–6
Метал	Грубо шлифване	Диск за шлифване	6
Метал	Рязане	Диск за рязане	6

Посочените стойности на степента на скоростта на въртене са ориентировъчни.

- ▶ **Скоростта на въртене на работния инструмент трябва да е най-малкото равна на максималната скорост на въртене на електроинструмента.** Работни инструменти, които се въртят по-бързо от предвиденото, могат да се разрушат и да се разлетят на парчета.

### Указания за работа

- ▶ **Преди извършване на каквито и да е дейности по електроинструмента изключвайте щепсела от захранващата мрежа.**
- ▶ **Внимание при правене на отвори в носещи стени, вж. раздели "Указания за статиката".**
- ▶ **Застопорете детайла, ако не е сигурно поставен поради собственото си тегло.**
- ▶ **Не претоварвайте електроинструмента до степен, при която въртенето му да спира напълно.**
- ▶ **След силно натоварване оставяйте електроинструмента да се върти на празен ход в продължение на няколко минути, за да може работният инструмент да се охлади.**
- ▶ **Не използвайте електроинструмента, монтиран в стенд за рязане.**
- ▶ **Не ги докосвайте, преди да са се охладили.** По време на работа дисковете се нагряват силно.

### Грубо шлифване

- ▶ **Никога не използвайте режещи дискове за грубо шлифване.**

Най-добри резултати при грубо шлифване се постигат при наклон на диска от 30° до 40°. Придвижвайте електроинструмента с умерено притискане напред и назад. Така обработвания детайл не се нагрява прекалено, не се образуват цветни ивици и бразди.

### Ветрилообразен пластинчат диск

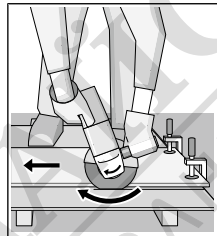
С ветрилообразния пластинчат диск (принадлежност) можете да обработвате и изпъкнали повърхности и профили. Ветрилообразните пластинчати дискове имат значително по-дълга експлоатационна продължителност, по-ниско ниво на шум и по-ниски температури на шлифване от обичайните дискове за шлифване.

### Рязане на метал

- ▶ **Използвайте при рязане със свързана шкурка винаги предпазния кожух за рязане (9).**

Работете при рязане с умерено, съобразено с обработвания материал подаване. Не упражнявайте натиск върху диска, не режете под ъгъл и не го клатете.

Не спирайте движещите се по инерция режещи дискове чрез странична контра.



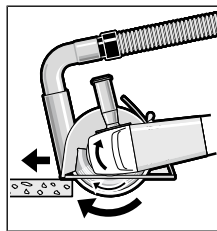
Електроинструментът трябва да се води винаги подаване в обратна посока. В противен случай съществува опасност той да бъде изхвърлен **неконтролируемо** от среза. При рязане на профили и четириъълни тръби най-добре използвайте минималното напречно сечение.

### Рязане на камък

- ▶ **При рязане в камък винаги осигурявайте достатъчно мощна аспирационна система.**
- ▶ **Работете с противопопраховка маска.**
- ▶ **Допуска се използването на пневматичния инструмент само за сухо рязане/шлифване.**

При рязане на каменни материали е най-добре да използвате диамантен режещ диск.

При използването на прахоизсмукващ кожух за рязане с водеща шейна (18) прахосмукачката трябва да е разрешена за изсмукване на каменния прах. Bosch предлага подходящи прахосмукачки.



Включете електроинструмента и го поставете върху детайла с предната част на водещата шейна. Придвижвайте електроинструмента с умерено подаване, съобразено с обработвания материал.

При рязане на особено твърди материали, напр.

бетон с високо съдържание на чакъл, диамантения диск може да прегрее и да се повреди. Искрите около диамантения диск са явен признак за това.

В този случай прекъснете рязането и оставете диамантения диск на празен ход при максимални обороти за кратко, за да се охлади.

Значително намалена производителност и образуването на венец от искри по диска са указания за затъпяване на диамантения диск. Можете да го наточите чрез кратки срезове в абразивен материал, напр. силикатна тухла.

#### Указания за статиката

Срезове в носещи стени са обект на стандарт DIN 1053 част 1 или специфични за страната разпоредби. Тези предписания трябва да се спазват непременно. Преди началото на работата привлечете отговорния статик, архитект или компетентния ръководител обект за консултация.

## Поддържане и сервис

### Поддържане и почистване

- ▶ **Преди извършване на каквито и да е дейности по електроинструмента изключвайте щепсела от захранващата мрежа.**
- ▶ **За да работите качествено и безопасно, поддържайте електроинструмента и вентилационните му отвори чисти.**
- ▶ **Използвайте при екстремни условия на употреба по възможност винаги изсмукваща инсталация. Редовно продухвайте вентилационните отвори и ползвайте дефектнотоков предпазен прекъсвач (PRCD).** При обработване на метали по вътрешността на електроинструмента може да се отложи токопроводещ прах. Това може да наруши защитната изолация на електроинструмента.

Съхранявайте и се отнасяйте към допълнителните принадлежности грижливо.

Когато е необходима замяна на захранващия кабел, тя трябва да се извърши в оторизиран сервис за електроинструменти на **Bosch**, за да се запази нивото на безопасност на **Bosch** електроинструмента.

### Клиентска служба и консултация относно употребата

Сервизът ще отговори на въпросите Ви относно ремонти и поддръжка на закупения от Вас продукт, както и относно резервни части. Покомпонентни чертежи и информация за резервните части ще откриете и на:

**www.bosch-pt.com**

Екипът по консултация относно употребата на Bosch ще Ви помогне с удоволствие при въпроси за нашите продукти и техните аксесоари.

Моля, при въпроси и при поръчване на резервни части винаги посочвайте 10-цифрения каталожен номер, изписан на табелката на уреда.

#### България

Robert Bosch SRL  
Service scule electrice  
Strada Horia Măcelariu Nr. 30–34, sector 1  
013937 București, România  
Тел.: +359(0)700 13 667 (Български)  
Факс: +40 212 331 313

Email: [BoschServiceCenterBG@ro.bosch.com](mailto:BoschServiceCenterBG@ro.bosch.com)  
[www.bosch-pt.com/bg/bg/](http://www.bosch-pt.com/bg/bg/)

#### Други сервизни адреси ще откриете на:

[www.bosch-pt.com/serviceaddresses](http://www.bosch-pt.com/serviceaddresses)

### Бракуване

С оглед опазване на околната среда електроинструментът, допълнителните приспособления и опаковката трябва да бъдат подложени на подходяща преработка за повторното използване на съдържащите се в тях суровини.



Не изхвърляйте електроинструменти при битовите отпадъци!

### Само за страни от ЕС:

Съгласно европейска директива 2012/19/ЕС и хармонизирането на националното законодателство с нея електрични и електрически уреди, които не могат да се използват, трябва да бъдат събирани отделно и да бъдат предавани за оползотворяване на съдържащите се в тях суровини.

## Македонски

## Безбедносни напомени

### Општи предупредувања за безбедност на електрични алати

#### **⚠ ПРЕДУ- ПРЕДУВАЊЕ**

**Прочитајте ги сите напомени и упатства за безбедност.**

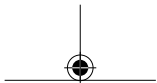
Грешките настанати како резултат од непридржување до безбедносните напомени и упатства може да предизвикаат електричен удар, пожар и/или тешки повреди.

#### **Зачувајте ги безбедносните предупредувања и упатства за користење и за во иднина.**

Поимот „електричен алат“ во безбедносните предупредувања се однесува на електрични апарати што користат струја (кабелски) или апарати што користат батерии (акумулаторски).

### Безбедност на работниот простор

- ▶ **Работниот простор одржувајте го чист и добро осветлен.** Преполни или темни простории може да доведат до несреќа.
- ▶ **Не работете со електричните алати во експлозивна околина, како на пример, во присуство на запаливи течности, гасови или прашина.** Електричните алати создаваат искри коишто може да ја запалат прашина или гасовите.
- ▶ **Држете ги децата и присутните подалеку додека работите со електричен алат.** Невниманието може да предизвика да изгубите контрола.



9-

**Robert Bosch Power Tools GmbH**  
70538 Stuttgart  
GERMANY

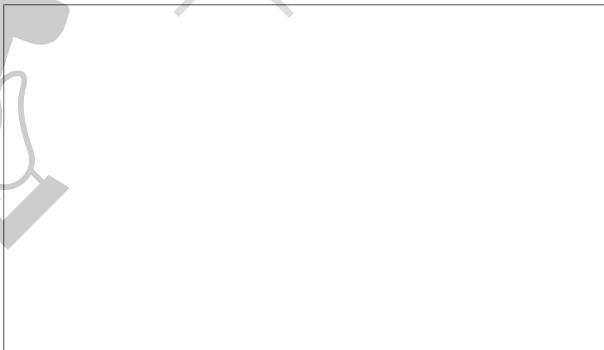
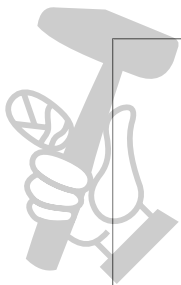
[www.bosch-pt.com](http://www.bosch-pt.com)

**1 609 92A 4FA** (2021.02) 0/310



**1 609 92A 4FA**

МАГАЗИН МАЙСТОРА®  
ПРОФЕСИОНАЛНИ РЕШЕНИЯ



de  
en  
fr  
es  
pt  
it  
nl  
da  
sv  
no  
fi  
el  
tr  
pl  
cs  
sk  
hu

