



**RAIDER**<sup>®</sup>  
Garden Tools

### Contents

2	BG	технически данни / specifications
3	BG	оригинална инструкции за експлоатация
7	EN	original instructions' manual
10	RO	instrucțiuni
13	MK	упатство за употребу
17	RU	руководство по эксплуатации
21	RS	uputstva za upotrebu
24	EL	πρωτότυπο οδηγιών χρήσης
28	SL	novodila za uporabo

- Водна помпа
- Self-priming pump
- Pompa de apa
- Водна пумпа
- Насос
- Pumpra
- Αντλία νερού
- Črpalka za vodo

RD-WP43





5

PUMP DIAGRAM

H max Smax=7 m /max depth/

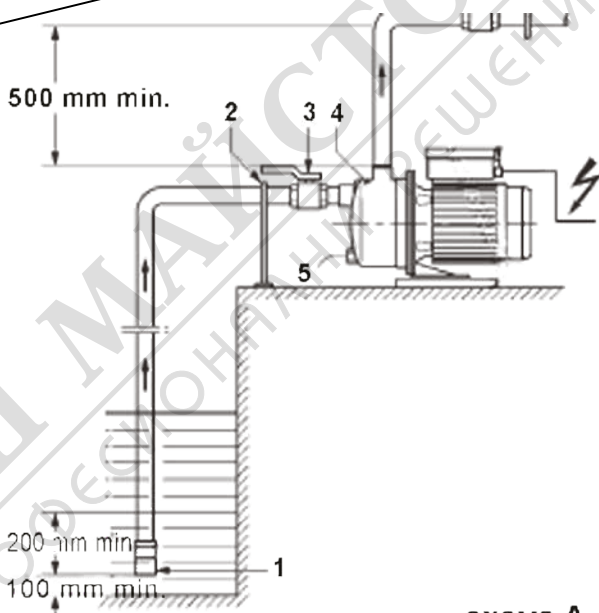
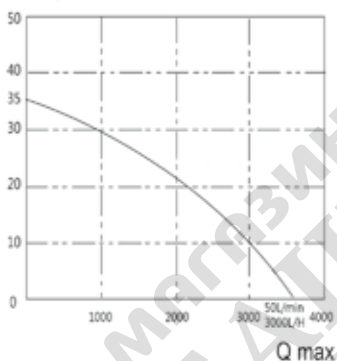


схема А

Изобразени елементи:

1. Смукател с филтър и възвратен клапан.
2. Опора на смукателния тръбопровод.
3. Шиър на смукателния тръбопровод.
4. Пробка за пълнене на вода (обезвъздушаване).
5. Пробка за източване на водата от помпата.
6. Пусков прекъсвач
7. Изход
8. Вход

**BG** Снимките са с илюстративна цел. Изображеният модел може да не е напълно идентичен със закупената от вас машина. Схемата е за улеснение на монтажа.

**Изобразените елементи не са включени в комплекта.**

**EN** The pictures are for illustration purpose. The pattern shown may not be exactly the same as the machine you purchased. The scheme is for ease of installation. The items listed are not included.



Прочетете ръководството преди употреба!  
Refer to instruction manual booklet!

## Оригинална инструкция за употреба

Уважаеми потребители,

Поздравления за покупката на водна помпа от най-бързоразвиващата се марка за електрически, бензинови и пневматични инструменти - RAIDER. При правилно инсталиране и експлоатация, RAIDER са сигурни и надеждни машини и работата с тях ще Ви достави истинско удоволствие. За Вашето удобство е изградена и отличната сервисна мрежа с 45 сервиса в цялата страна.

Преди да използвате тази водна помпа, моля, внимателно се запознайте с настоящата "Инструкцията за употреба".

В интерес на Вашата безопасност и с цел осигуряване на правилната и употреба, прочетете настоящите инструкции внимателно, включително препоръките и предупрежденията в тях. За избягване на ненужни грешки и инциденти, важно е тези инструкции да останат на разположение за бъдещи справки на всички, които ще ползват помпата. Ако я продадете на нов собственик то "Инструкцията за употреба" трябва да се предаде заедно с нея, за да може новия ползвател да се запознае със съответните мерки за безопасност и инструкциите за работа.

"Евромастер Импорт Експорт" ООД е упълномощен представител на производителя и собственик на търговската марка RAIDER. Адресът на управление на фирмата е гр. София 1231, бул. "Ломско шосе" 246, тел. +359 700 44 155, [www.raider.bg](http://www.raider.bg); [www.euromasterbg.com](http://www.euromasterbg.com); e-mail: [info@euromasterbg.com](mailto:info@euromasterbg.com).

От 2006 година във фирмата е въведена системата за управление на качеството ISO 9001:2008 с обхват на сертификацията: Търговия, внос, износ и сервис на професионални и хоби електрически, пневматични и механични инструменти и обща желязария. Сертификатът е издаден от Moody International Certification Ltd, England.

### ТЕХНИЧЕСКИ ДАННИ

параметър	мерна единица	стойност
Модел	-	RD-WP43
Номинално захранващо напрежение:	V AC	230
Честота на променливия ток:	Hz	50
Номинална мощност	W	600
Максимален дебит (Q) макс.	l/min	50
Максимална смукателна височина	m	8
Максимален напор (H) макс.	m	35
Диаметър на щуцера на нагнетателната тръба	"	1"
Температура на околната среда	°C	от 0 до 40
Степен на защита	-	IP68
Клас на защита на изолацията	-	I

## Общи указания за безопасна работа.

Прочетете внимателно всички указания. Неспазването на приведените по-долу указания може да доведе до токов удар, пожар и/или тежки травми. Съхранявайте тези указания на сигурно място.

### 1. Безопасност.

Включването към електрическата мрежа трябва да бъде извършено от електротехник със съответните квалификации и съгласно IEC 364. Задължително е включването на помпата само в електрически инсталации оборудвани с електрически прекъсвач Fi (прекъсвач за защитно изключване с дефектнотокова защита), а токът на утечка, при който се задейства ДТЗ трябва да е не повече от 30 mA, съгласно "Наредба 3 за устройство на електрическите уредби и електропроводните линии". Информацията относно напрежението на мрежата и типа ток на фирмената табелка трябва да отговаря на данните на Вашата електрическа мрежа. Използвайте за удължение само кабел 3 x 1,5 mm<sup>2</sup> с щепселно съединение с повишена степен на влагустойчивост и защита от водни пръски. При употреба на удължител на кабела щепселът и контактът трябва да са снабдени със заземителен проводник. Кабелите не трябва да са навити или усукани. Необходимо е да предпазите помпата от пряко влияние на дъжд. Всички електрически връзки задължително трябва да бъдат защитени от влага. Бъдете сигурни че при никакви обстоятелства водата и влагата няма да достигнат до контакта или помпата. Водната струя на помпата не трябва да бъде насочвана към хора, електрически уреди или към самата помпа. В зимни условия вземете мерки против евентуално замръзване. Не се разрешава ползването на помпата от деца. Вземете необходимите мерки да предотвратите достъпа на деца до помпата или захранващия кабел. Не трябва помпата да се включва без вода!

1.1. Поддържайте мястото около помпата чисто и добре осветено. Безпорядъкът и недостатъчното осветление могат да спомогнат за възникването на злополуки.

1.2. Не инсталирайте помпата близо до среда с повишена опасност от възникване на експлозия, в близост до лесно запалими течности, газове или прахообразни материали.

1.3. Дръжте деца и странични лица на безопасно разстояние.

1.4. Избягвайте допира на тялото Ви до заземени тела, например тръби. Когато тялото Ви е заземено, рискът от възникване на токов удар е по-голям.

1.5. Предпазвайте захранващия кабел от нагряване, омасляване, допир до остри ръбове или до подвижни

звена на машини. Повредените или усукани кабели увеличават риска от възникване на токов удар.

1.6. Трябва да се изключи помпата от захранването преди пристъпването към работи по поддръжката и. Не позволявайте помпата да бъде дърпана и държана за захранващия кабел.

1.7. С цел осигуряване на безопасност следва да използвате само оригинални резервни части или части препоръчвани от производителя. Не се разрешава използването на помпата при положение, че захранващият кабел или друг елемент на помпата е повреден. Повредени захранващи кабели увеличават риска от токов удар.

1.8. Помпата е така проектирана, че всички подвижни части и корпусът гарантират безопасни условия за употреба. За повреди причинени в резултат на опитите за промяна на конструкцията на помпата производителят не носи отговорност.

1.9. Не се разрешава използването на помпата за изпомпване на други течности освен вода, особено такива като гориво за двигатели, течности служещи за почистване или други течни химически препарати.

1.10. Неспазването на дадените указания може да доведе до токов удар, пожар и/или тежки травми.

2. Функционално описание и предназначение. Закупената от Вас машина е моноблокова, едностъпална, центробежна помпа, задвижвана от колекторен еднофазен електродвигател с удължен вал, директно свързан към помпата. Свързването към тръбопровода е с резбови съединения с диаметър 1". Резбата на самата помпа е вътрешна. Електродвигателя е еднофазен.

3. Приложения: Помпата е предназначена за битови нужди за лична употреба в дома и градината. За стационарен монтаж и изпомпване на вода от кладенци и други пасивни водоеми. Тя може да се използва единствено в границите на приложение съгласно техническите данни.

3.1. Помпата е подходяща най-вече за следните приложения:

- За напояване и поливане на зелени площи, зеленчукови лехи и градини.

- За изпомпване на водни резервоари и басейни.

- За водоотвеждане от кладенци, резервоари за дъждовна вода и цистерни.

- Помпата е подходяща за изпомпване на чиста вода, дъждовна вода и хлорсъдържаща вода (вода от басейни).

3.2. Нецелесъобразно използване. Помпата не трябва да се използва непрекъснато. Тя не е подходяща

за добиване на: питейна вода, морска вода, хранителни продукти, мръсна вода, агресивни средства, химикали различаващи, възпламеними, избухливи или газообразни течности, течности, които са по-горещи от 35°C, вода, съдържаща пясък и абразивни частици.

4. Монтиране на помпата, пускане в експлоатация.

4.1. Поставете помпата върху равно, сухо, стабилно и хоризонтално място.

4.2. Уверете се, че е защитена от дъжд и директна водна струя.

4.3. В долния край на смукателната тръба задължително трябва да има монтиран възвратен клапан. Без него е невъзможно напълването (обезвъздушаването) и с вода.

4.4. Монтирайте смукателния тръбопровод така, че да има постоянен наклон от помпата към водоизточника. В никакъв случай не трябва да допускате част от смукателния тръбопровод да е на по-голяма височина от помпата, поради възможността от появата на "въздушна възглавница".

4.5. При наличие на пясък във водата, трябва да се монтира филтър.

4.6. Преди да се включи, помпата и смукателния тръбопровод трябва да се напълнят с вода. Преди всяко пускане в експлоатация помпата трябва да е пълна с вода до щуцера на нагнетателната тръба, за да може да засмуче веднага. Въртенето на помпата без вода, многократно съкращава нейния живот.

4.7. При повреда, дължаща се на работа на помпата на сухо, гаранцията отпада.

4.8. Напълване на помпата с вода (обезвъздушаване). Отворете пробката за наливане (4) и налейте вода докато помпената камера не се напълни. Трябва да налеете достатъчно количество вода, за да напълните целия смукателен тръбопровод и камерата с турбината на помпата. Ако въпреки вашите усилия помпената камера не се напълва, това означава, че възвратния клапан (1) монтиран в долния край на смукателния тръбопровод не е в изправност и трябва да се смени.

4.9. След напълването на помпата с вода завинтете пробката за наливане (4).

4.10. За да има идеално засмукване е важно нагнетателната тръба да е монтирана във вертикална позиция, на поне 50 см преди поставяне на коляното. Ако използвате гъвкави тръби (подобни на градински маркуч), по време на засмукването поставете маркуча във вертикална позиция на най-малко 70 см (вижте схема А).

4.11. Всички връзки и съединения по смукателния и нагнетателния тръбопровод трябва да са плътни, прецизно затегнати и проверени за течове. Проверявайте внимателно свързването на

тръбопроводите към помпата. Лошо свързаните тръбопроводи могат доведат до попадане на въздух в системата, което да наруши правилната работа на помпата.

5. Включване и изключване на помпата. Поставете щепсела на захранващия кабел в контакта. Не оставяйте помпата да работи при затворен шибър на нагнетателния тръбопровод. Отворете всички блокировки, намиращи се в нагнетателния тръбопровод (вентили, шибъри и др.). Включете помпата чрез превключвател. След употреба изключете помпата чрез превключвателя.

6. Поддръжка и техническо обслужване. Преди да започнете работи по поддръжката и техническото обслужване, помпата трябва да се изключи от мрежата. Издърпайте щепсела на захранващия кабел от контакта.

6.1. Измиване на помпата. След работа с вода от басейни, съдържаща хлор или течности, които оставят утайка, помпата трябва да се измие с чиста вода.

6.2. Отстраняване на запушвания. Отстранете смукателната тръба от входа на помпата. Свържете маркуч към водопровода и оставете през тялото на помпата да тече вода докато не се отстрани замърсяването. Преди повторното пускане в експлоатация на помпата можете да проверите дали тя работи на празен ход чрез кратко включване.

6.3. Защита от замръзване. Пазете помпата от замръзване. За тази цел развийте пробката за източване (5) в долния край на помпата под щуцера за смукателната тръба. При много ниски температури, демонтирайте помпата и я съхранете на сигурно място.

6.4. Винаги трябва вентилационните отвори на електромотора да са свободни.

6.5. При необходимост, ремонтът на Вашите помпи и електроинструменти е най-добре да се извършва само от квалифицираните специалисти на сервизите на RAIDER, където се използват само оригинални резервни части. По този начин се гарантира тяхната безопасна работа.



7. Опазване на околната среда.

С оглед опазване на околната среда електрическите машини, допълнителните приспособления и опаковките трябва да бъдат подложени на подходяща преработка за повторното използване на съдържащите се в тях

суровини.

Не изхвърляйте електрическите машини при битовите отпадъци! Съгласно Директивата на ЕС 2012/19/EG относно бракувани електрически и електронни устройства и утвърждаването и като национален закон електрическите машини, които не могат да се използват повече, трябва да се събират отделно и да бъдат подлагани на подходяща преработка за оползотворяване на съдържащите се в тях вторични суровини.



МАГАЗИН  
БАШ МАЙСТОРА®  
ПРОФЕСИОНАЛНИ РЕШЕНИЯ